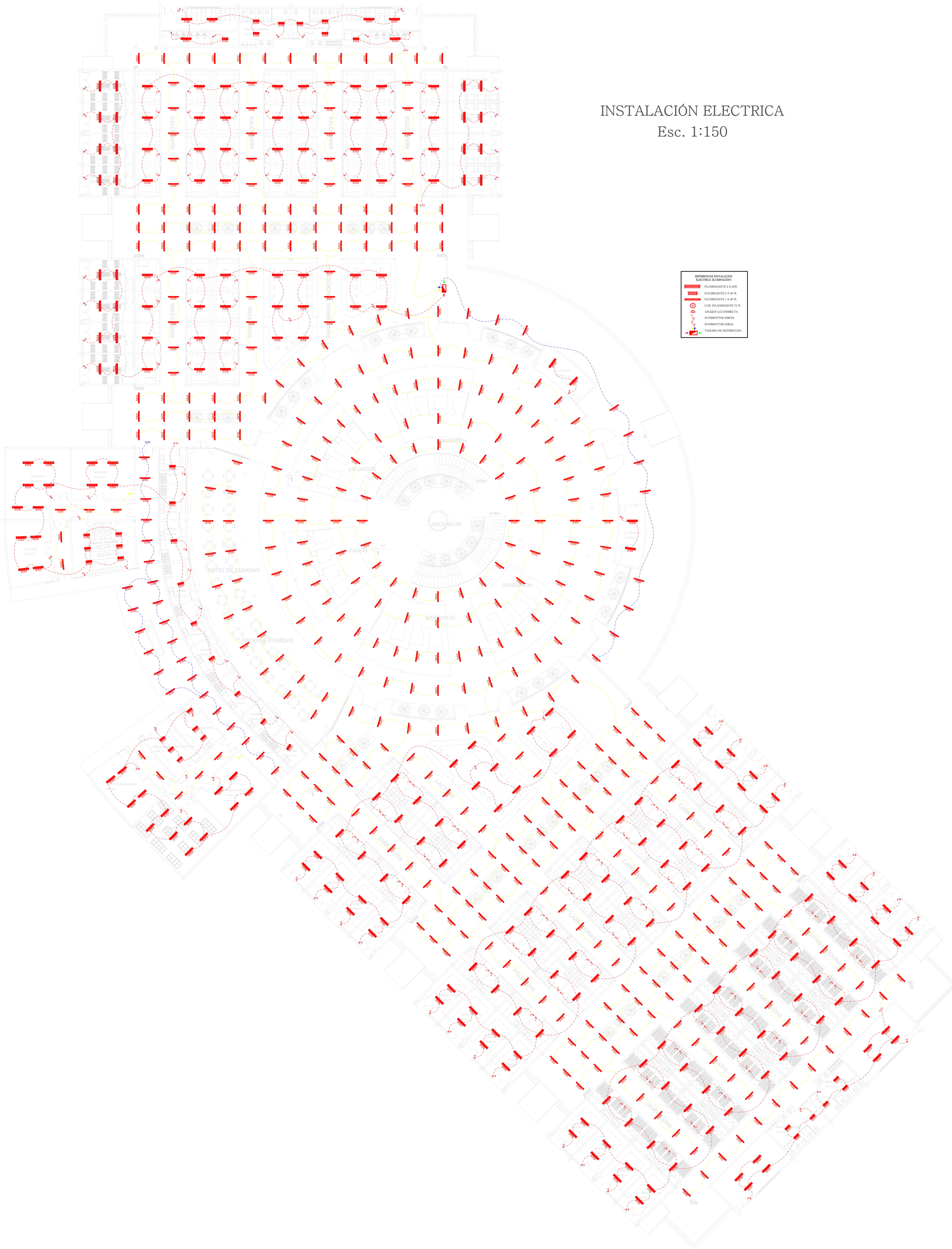


INSTALACIÓN ELECTRICA  
Esc. 1:150



REFERENCIA INSTALACION ELECTRICA ILUMINACION	
	FLUORESCENTE 2 X 20 W.
	FLUORESCENTE 2 X 40 W.
	2 X 40 W INCANDESCENTE 25 W
	APACHE LAS DERECHA
	INTERRUPTOR SIMPLE
	INTERRUPTOR DOBLE
	TABLERO DE DISTRIBUCION

PROYECTO DE GRADO

MERCADO DE DISTRITO 11 PARA LA CIUDAD DE TARIJA

FASE 3

INDICADOR:

PROYECTO

PLANOS ARQUITECTONICOS

CONTENIDO:

PLANO DE INSTALACIONES

DOCENTE: ARQ. PATRICIO SANJINEZ URIBE

GRUPO : 3

FECHA

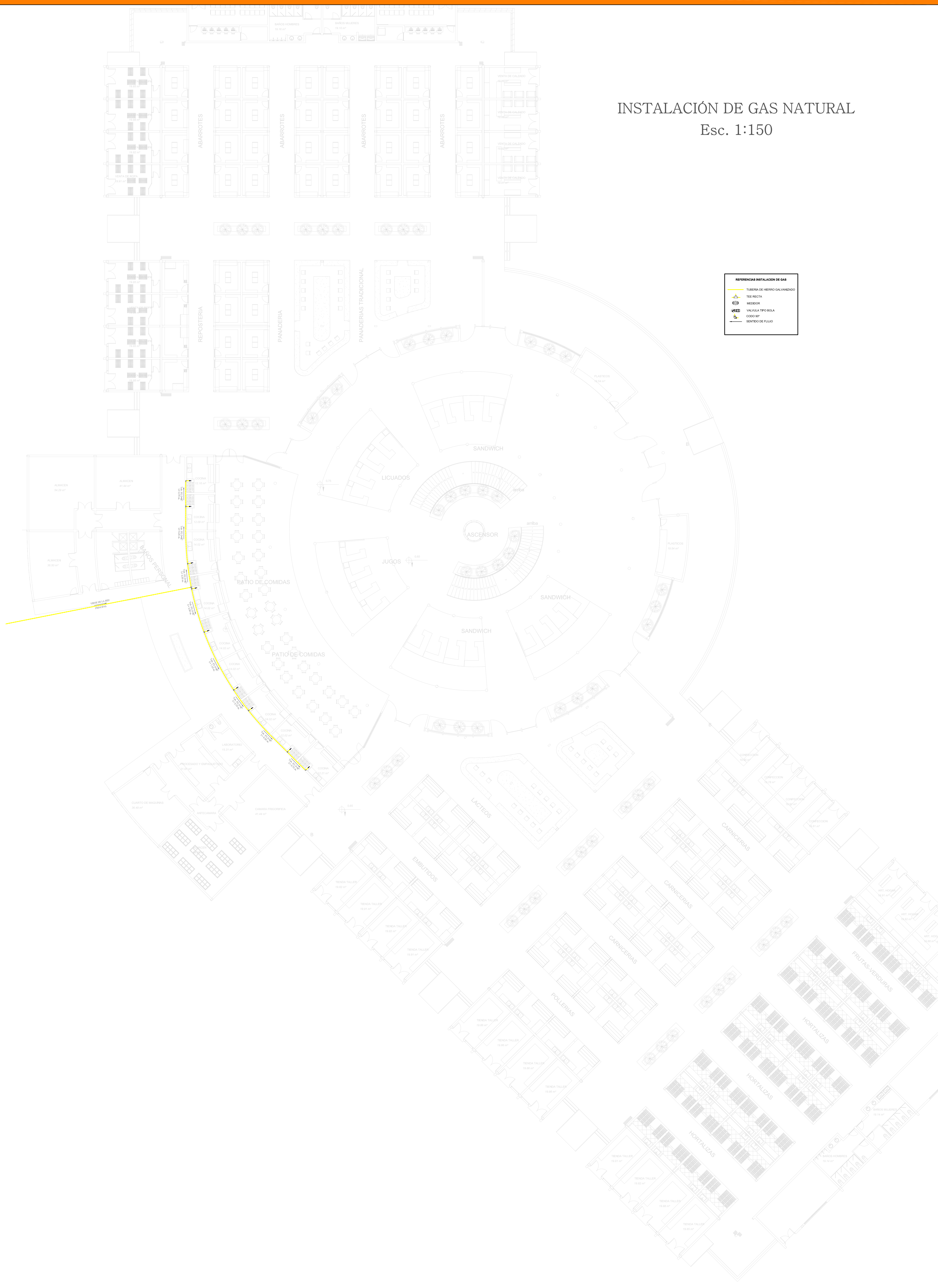
UNIV: JORGE PALOMINOS CASTRO

Escala 1 : 150

11/07/2014



INSTALACIÓN DE GAS NATURAL  
Esc. 1:150



**REFERENCIA INSTALACION DE GAS**

- TUBERIA DE HIERRO GALVANIZADO
- TEE RECTA
- MEDIDOR
- VALVULA TIPO BOLA
- SENTIDO DE FLUJO

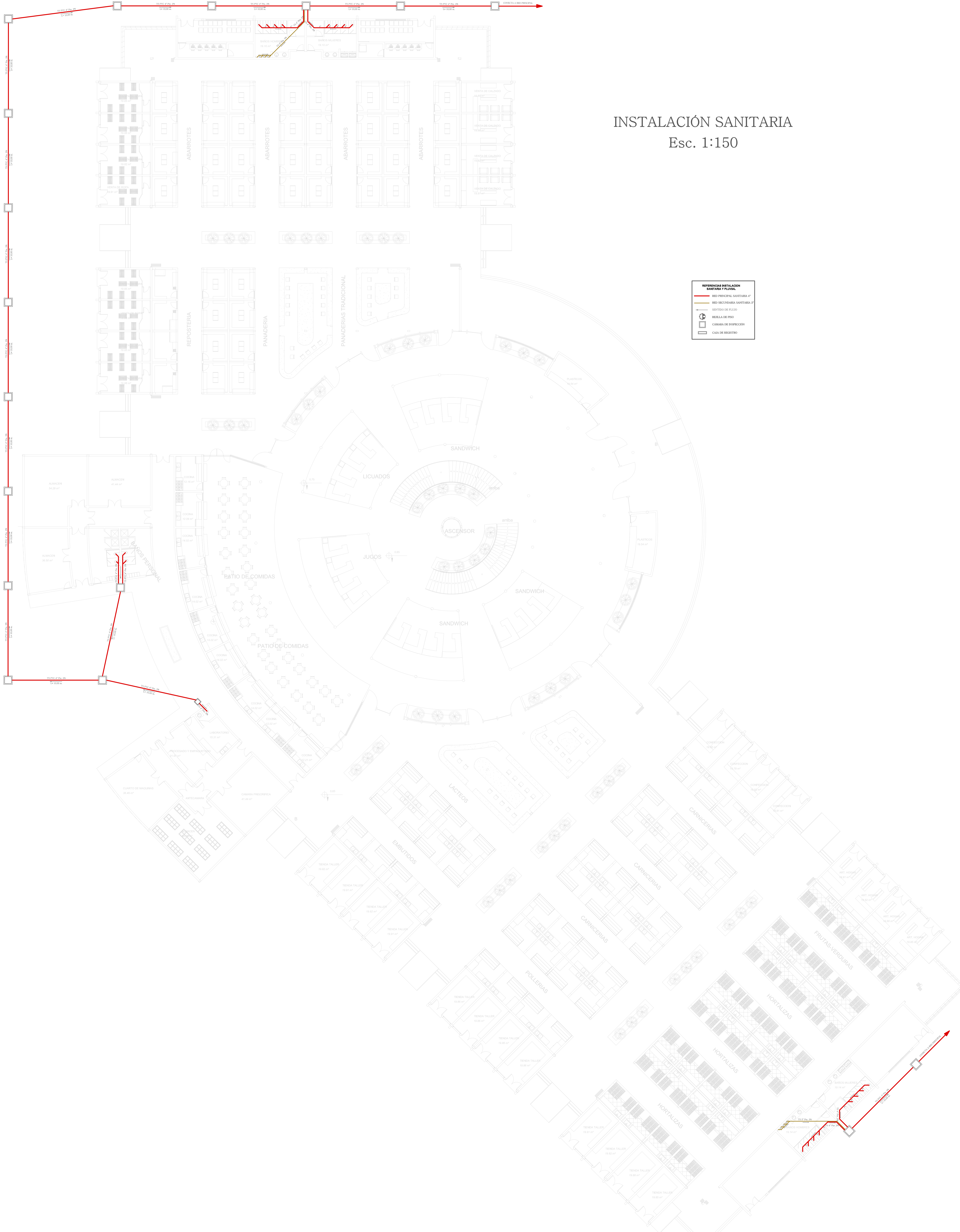


PROYECTO DE GRADO **MERCADO DE DISTRITO 11 PARA LA CIUDAD DE TARIJA**

FASE 3 INDICADOR: **PROYECTO PLANOS ARQUITECTONICOS** CONTENIDO: **PLANO DE INSTALACIONES**

DOCENTE: ARQ. PATRICIO SANJINEZ URIBE GRUPO : 3 FECHA  
UNIV: JORGE PALOMINOS CASTRO Escala 1 : 150 11/07/2014





INSTALACIÓN SANITARIA  
Esc. 1:150

**REFERENCIAS INSTALACION SANITARIA FISCAL**

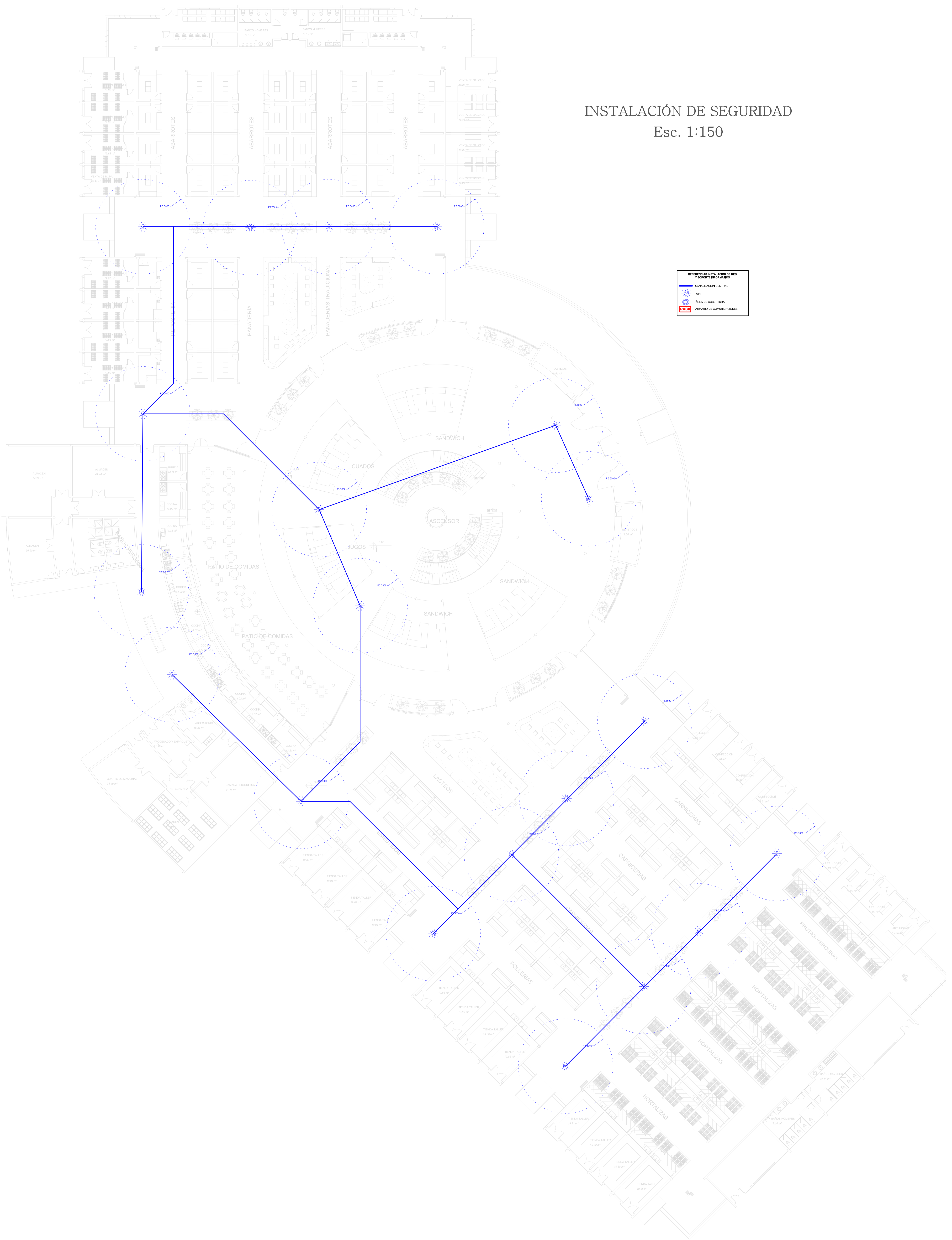
- RED PRINCIPAL SANITARIA 4"
- RED SECUNDARIA SANITARIA 2"
- SENTIDO DE FLUJO
- ⊕ REGULA DE PISO
- ⊞ CAMARA DE INSPECCION
- ⊞ CAJA DE REGISTRO



<b>PROYECTO DE GRADO</b>		
<b>MERCADO DE DISTRITO 11 PARA LA CIUDAD DE TARIJA</b>		
FASE 3	INDICADOR:	CONTENIDO:
<b>PROYECTO</b>	<b>PLANOS ARQUITECTONICOS</b>	<b>PLANO DE INSTALACIONES</b>
DOCENTE: ARQ. PATRICIO SANJINEZ URIBE	GRUPO : 3	FECHA
UNIV: JORGE PALOMINOS CASTRO	Escala 1 : 150	11/07/2014



INSTALACIÓN DE SEGURIDAD  
Esc. 1:150



PROYECTO DE GRADO

MERCADO DE DISTRITO 11 PARA LA CIUDAD DE TARIJA

FASE 3

INDICADOR:

CONTENIDO:

PROYECTO

PLANOS ARQUITECTONICOS

PLANO DE INSTALACIONES

DOCENTE: ARQ. PATRICIO SANJINEZ URIBE

GRUPO : 3

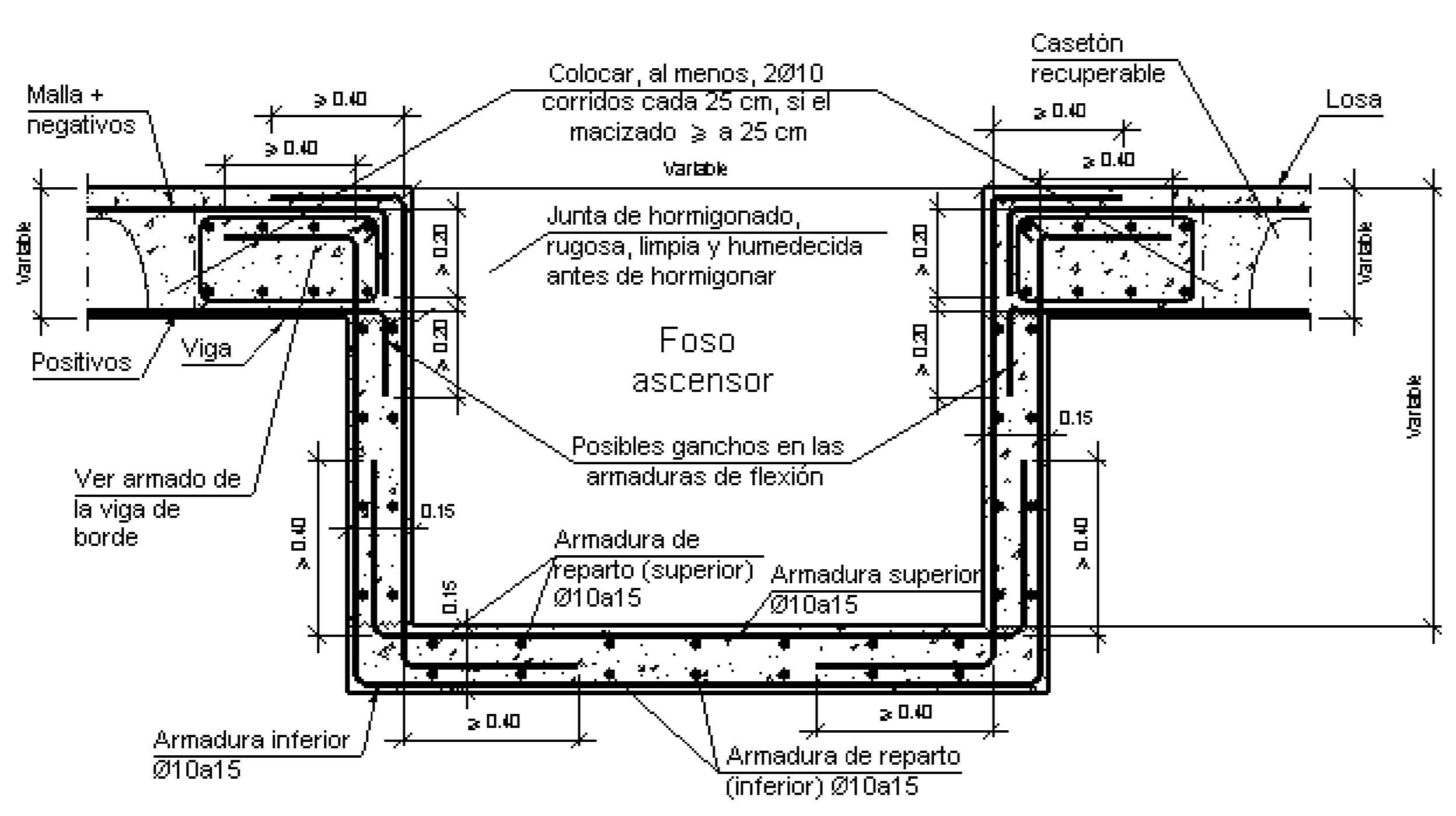
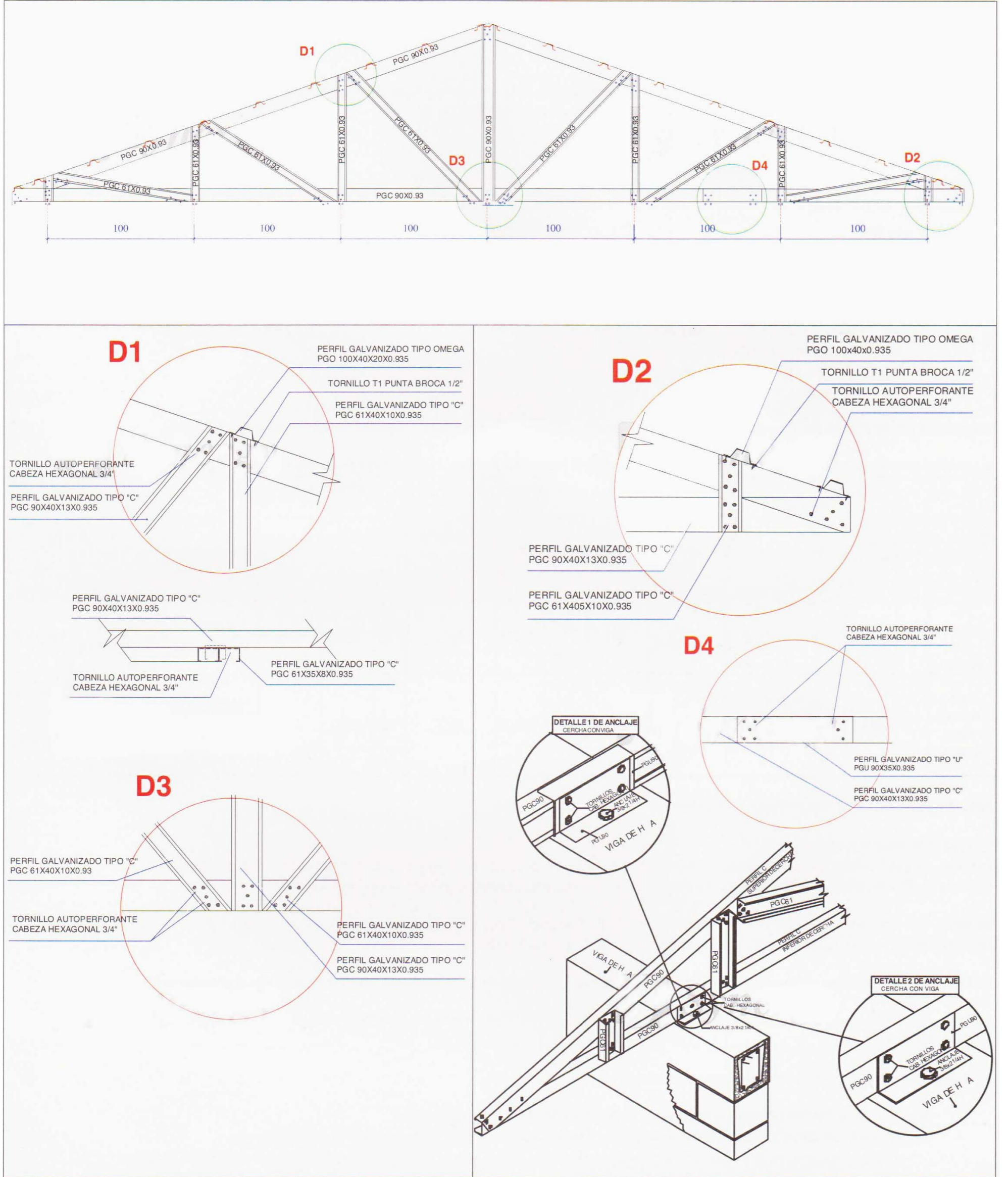
FECHA

UNIV: JORGE PALOMINOS CASTRO

Escala 1 : 150

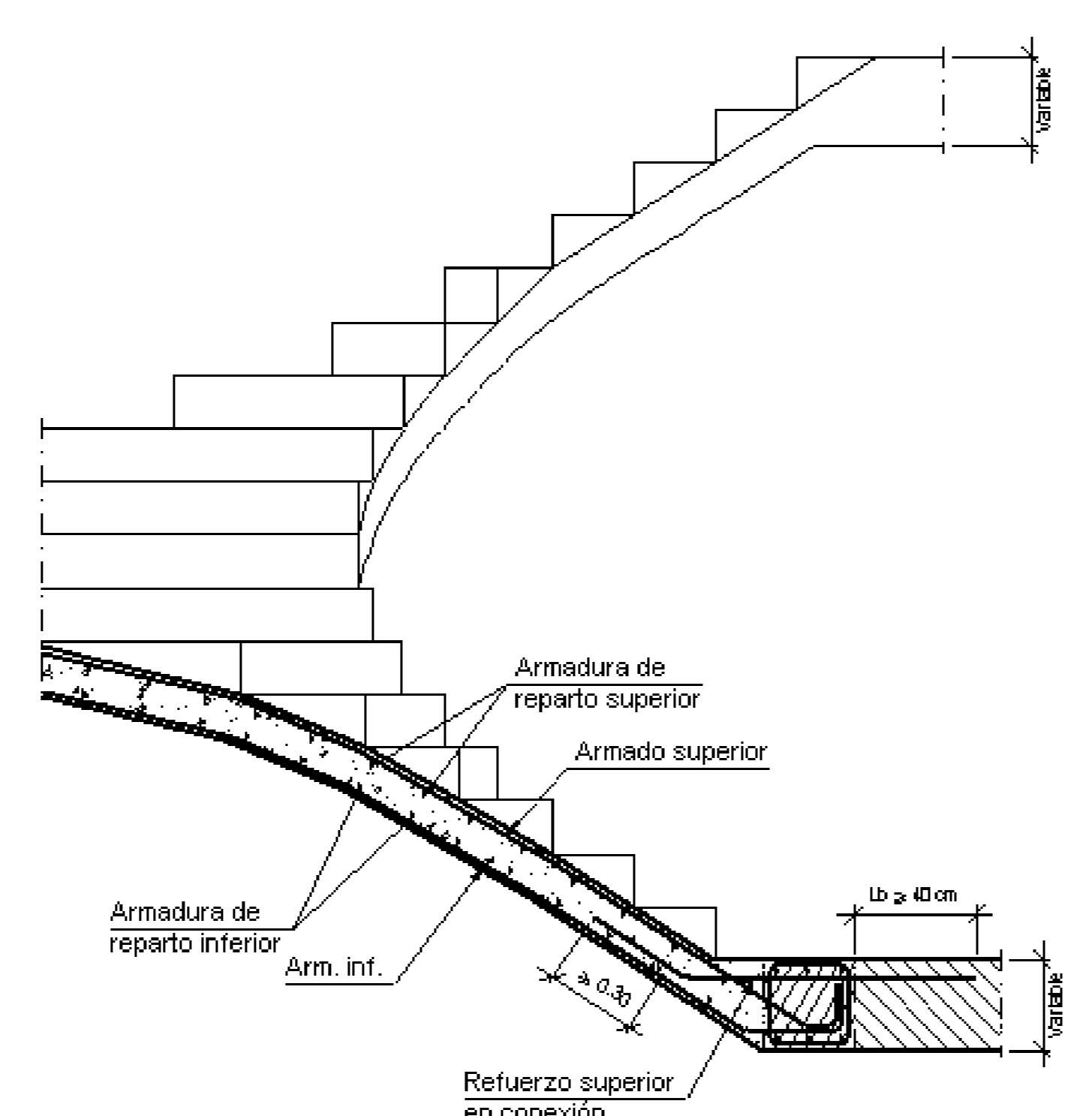
11/07/2014



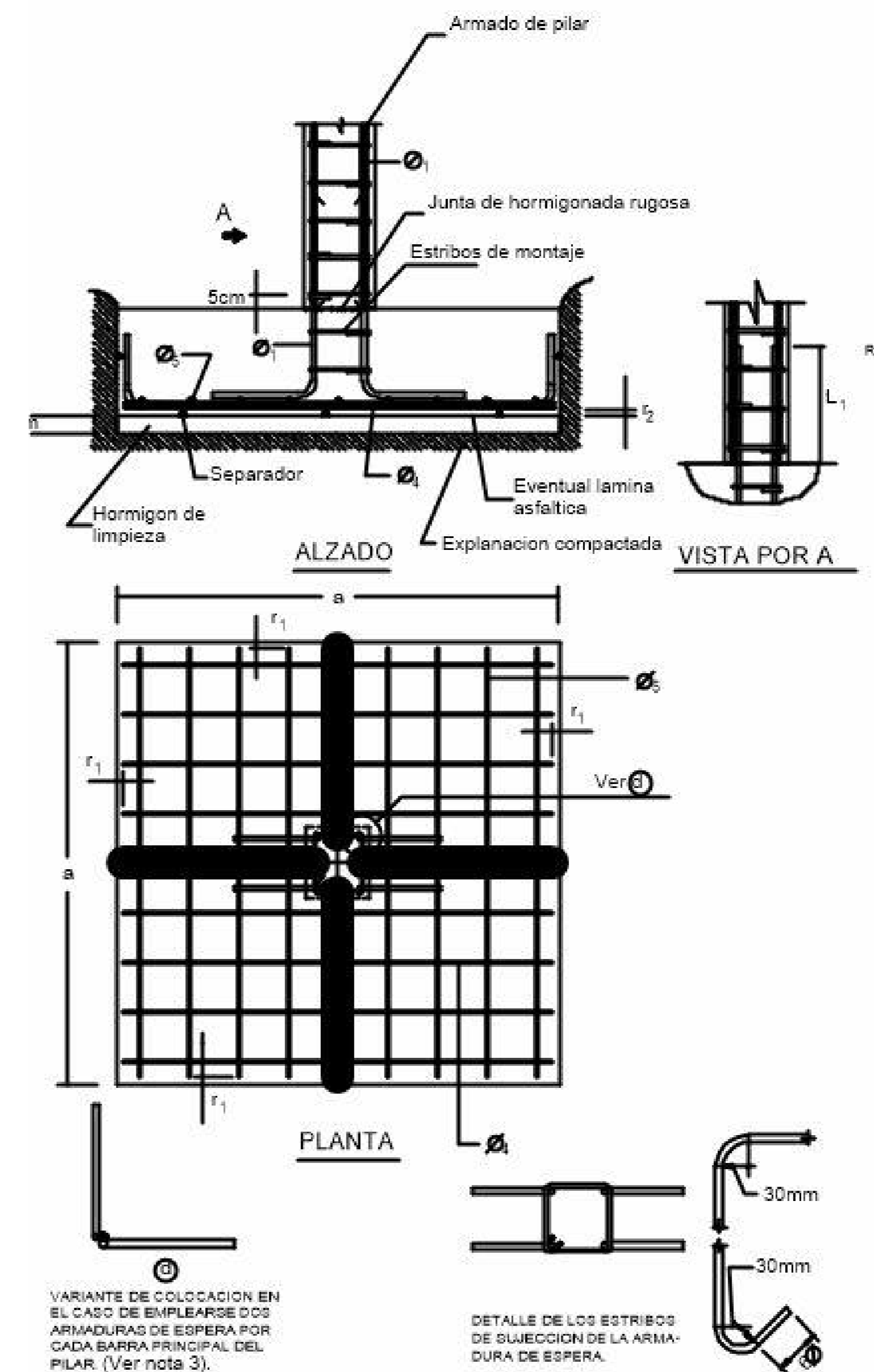


Nota: El dimensionado de las armaduras del foso depende de la tipología del ascensor. Las armaduras dispuestas propuestas corresponden a los ascensores de cables y maquinaria en cubierta, provistos de paracaídas

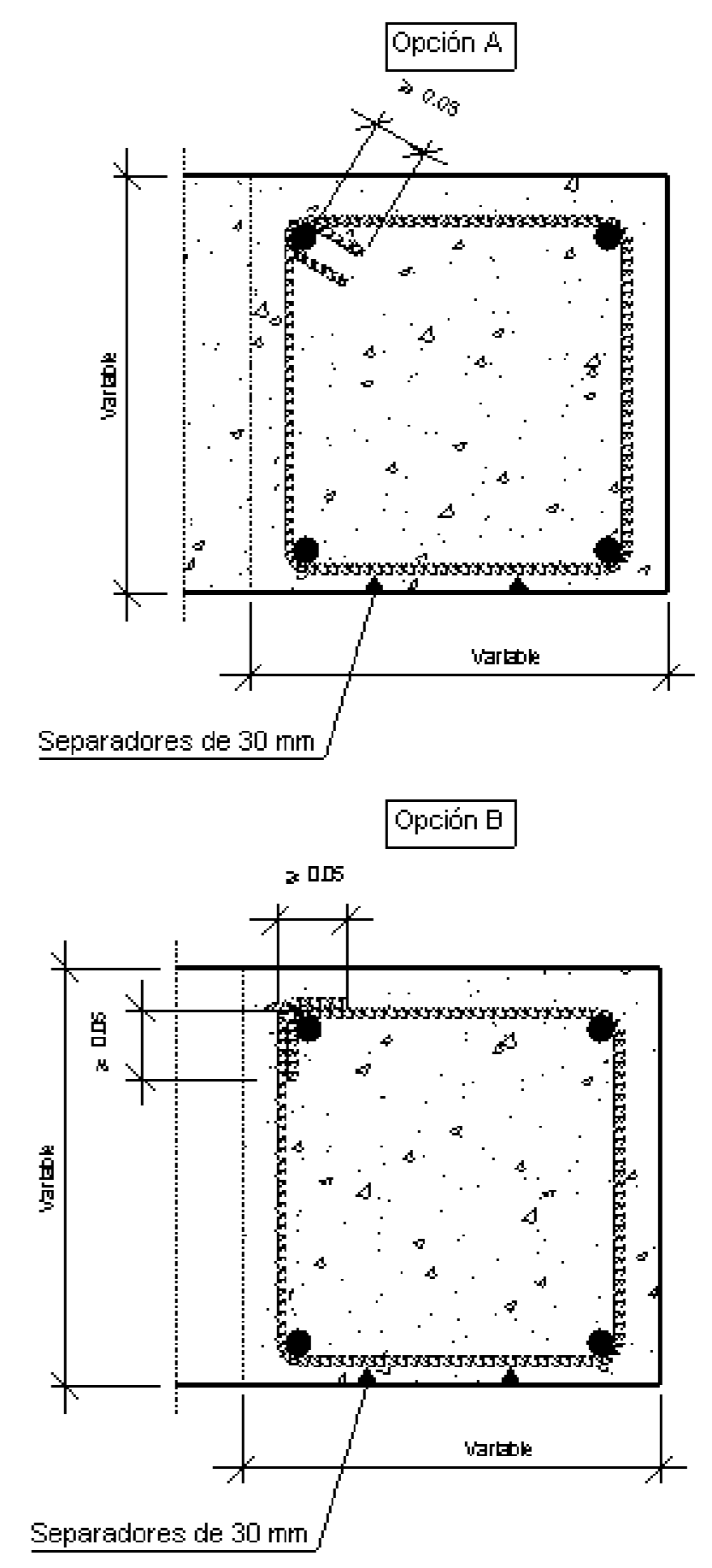
Foso de ascensor suspendido de la losa



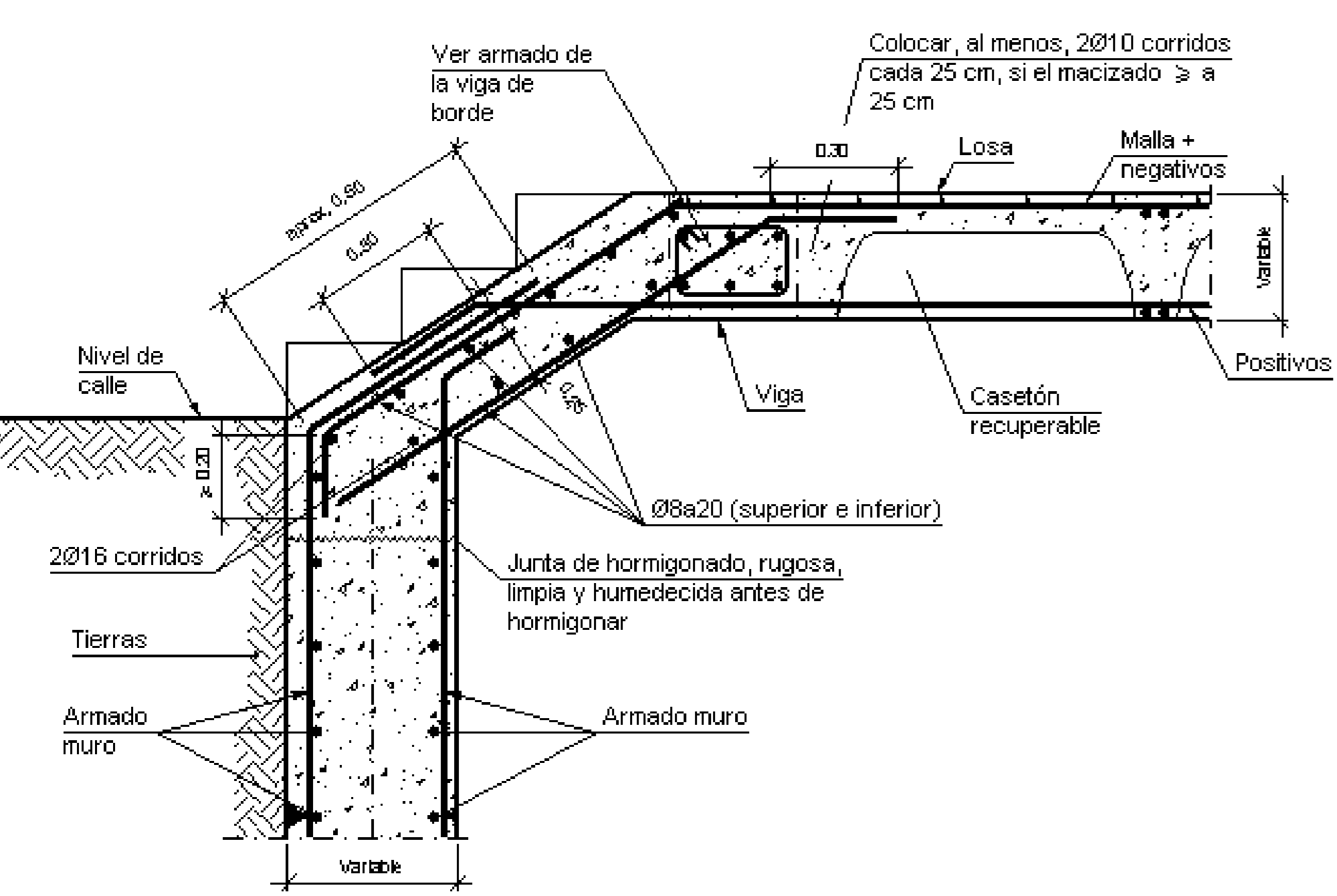
Escalera radial



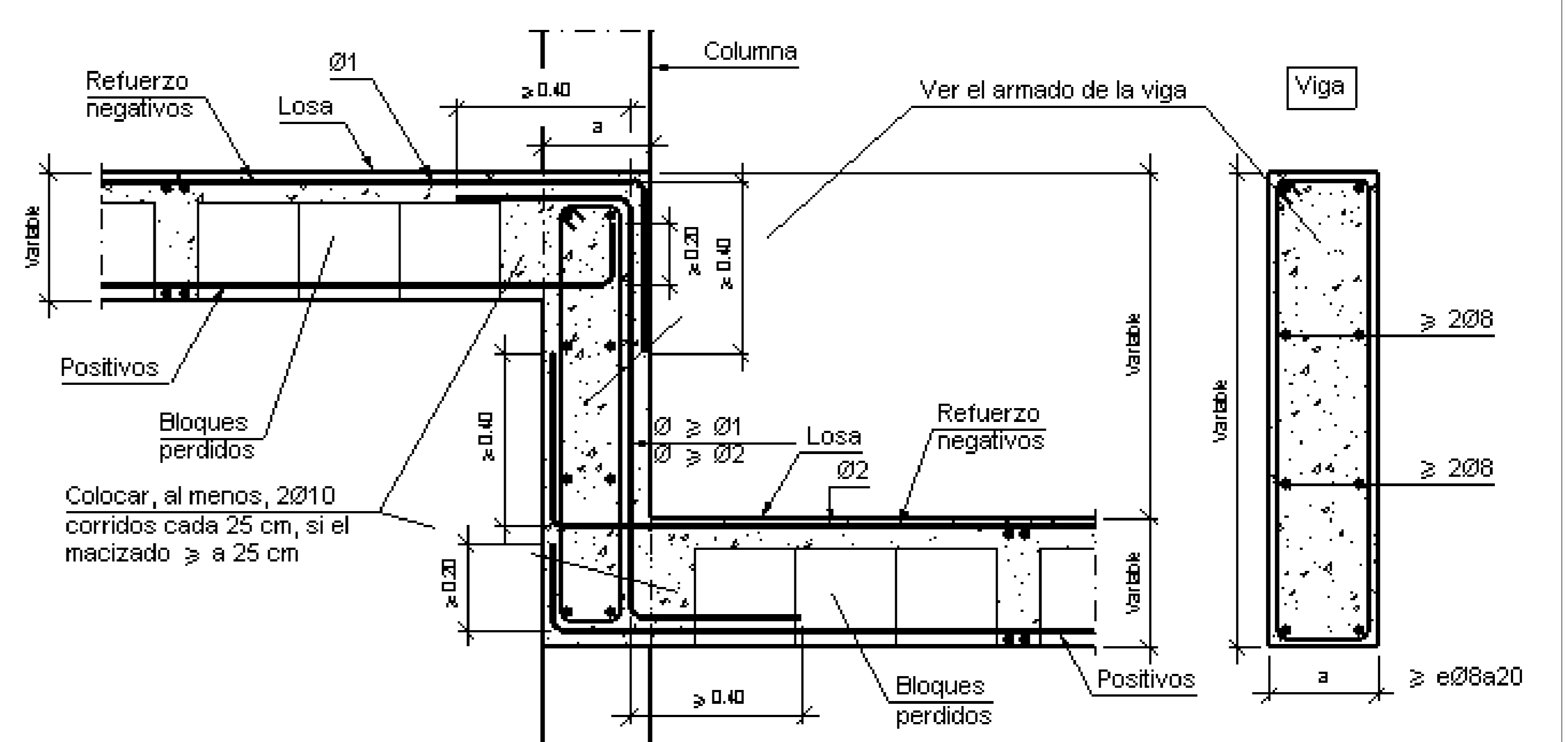
Zapata de H°A°



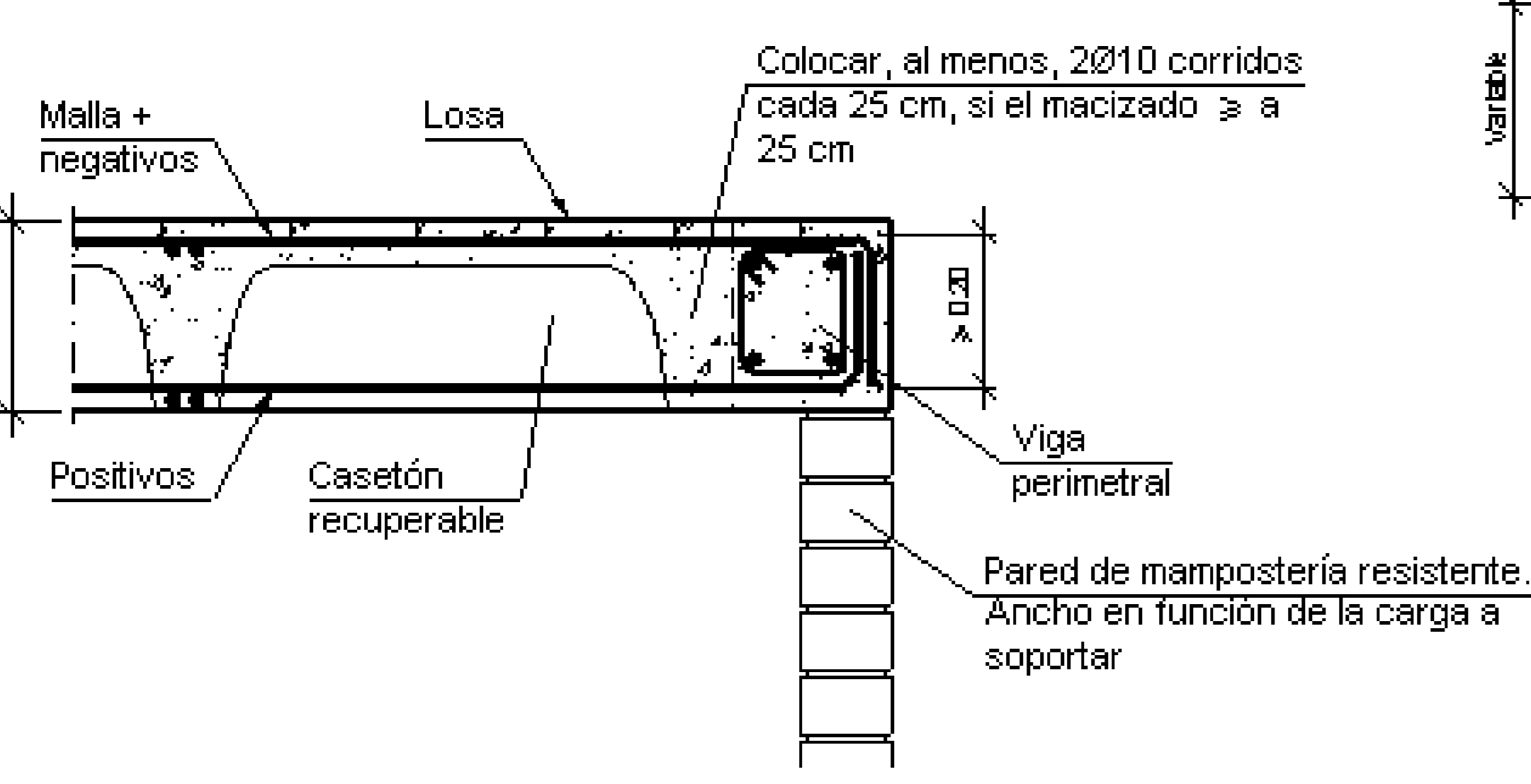
Tipología de estribos en vigas de losa casetonada



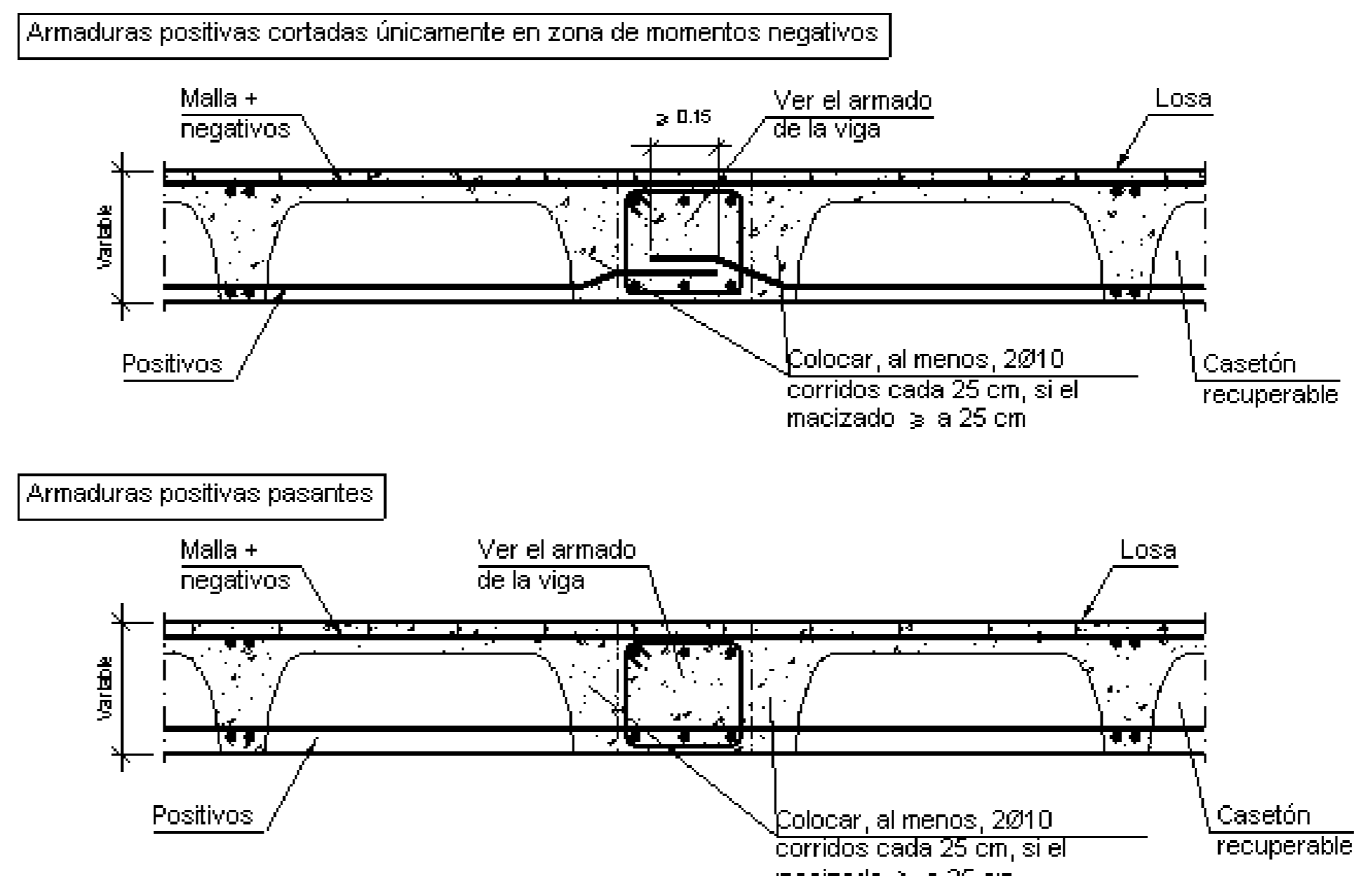
Losa en planta baja sobre muro para la formación de escalera



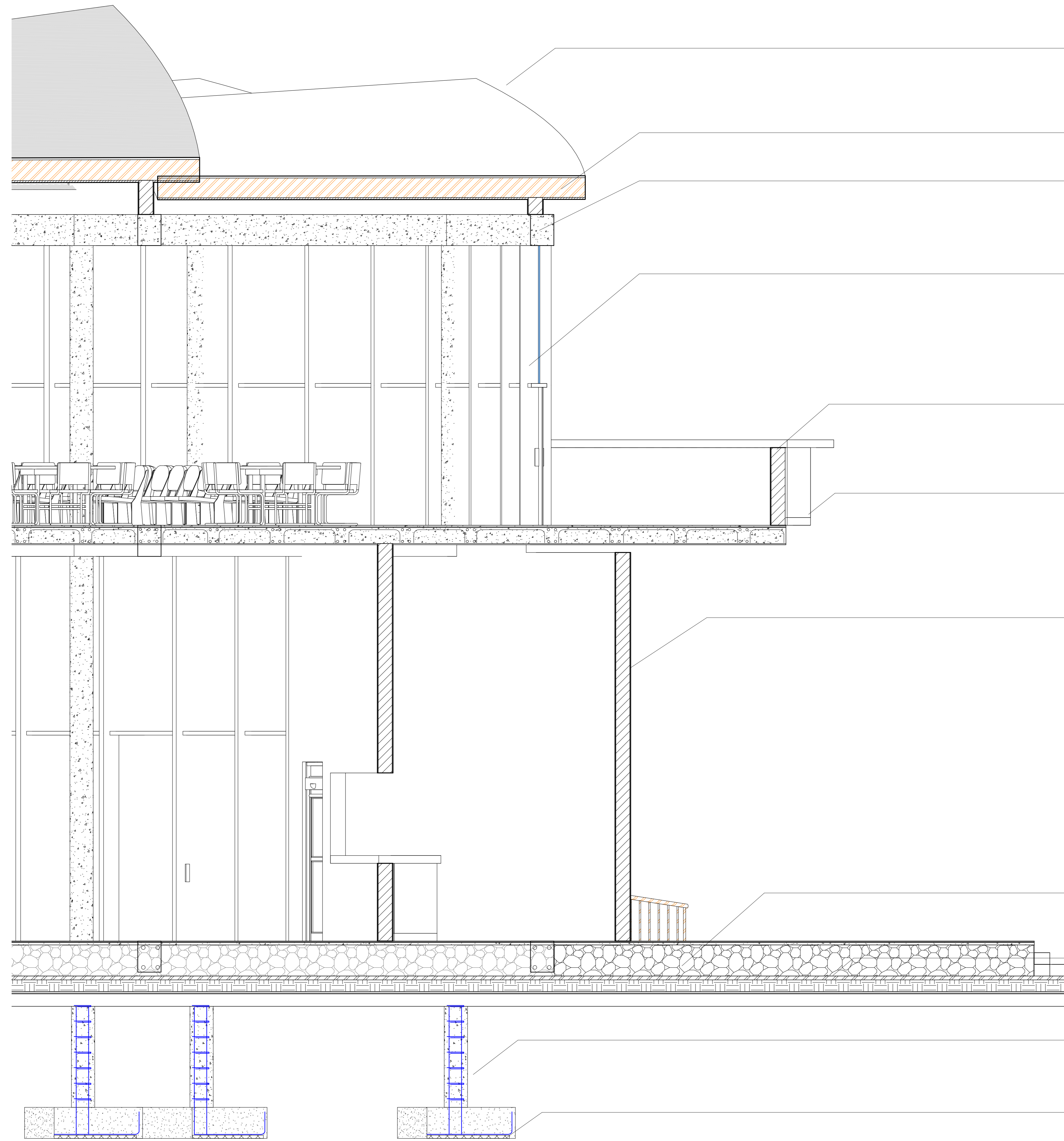
Cambio de cota con desnivel mayor que el espesor de la losa



Apoyo en extremo de vano sobre pared de mamposteria



Viga plana interior



Carpinteria de Aluminio-Vidrio Templado

Cubierta - Calamina y Synergy- 0.3 m  
VIGA DE H° A° 0.30x0.40 m

Carpinteria de Aluminio-Vidrio Templado- 3x2 m

Muro de ladrillo 6 h e= 0.20 m

Cartel-Carpinteria de Alumino

Muro de ladrillo 6 h e= 0.20 m

Suelo de H°C° - Rev. Ceramico 0.60x0.60 m  
Piso de Ladrillo Ecologico e= 0.2 m

Columna Circular de H°A° 0.30 m

Zapata de H°A° - 1.2x1.2x0.4m

1 CORTE DE BORDE  
25/28 F-25

MERCADO DE DISTRITO 11 PARA LA CIUDAD DE TARIJA

PROYECTO DE GRADO

FASE 3 INDICADOR: PROYECTO

PLANOS ARQUITECTONICOS

CONTENIDO: CORTE DE BORDE

DOCENTE: ARQ. PATRICIO SANJINEZ URIBE  
UNIV: JORGE PALOMINOS CASTRO

GRUPO : 3  
Escala 1 : 25

FECHA

11/07/2014

