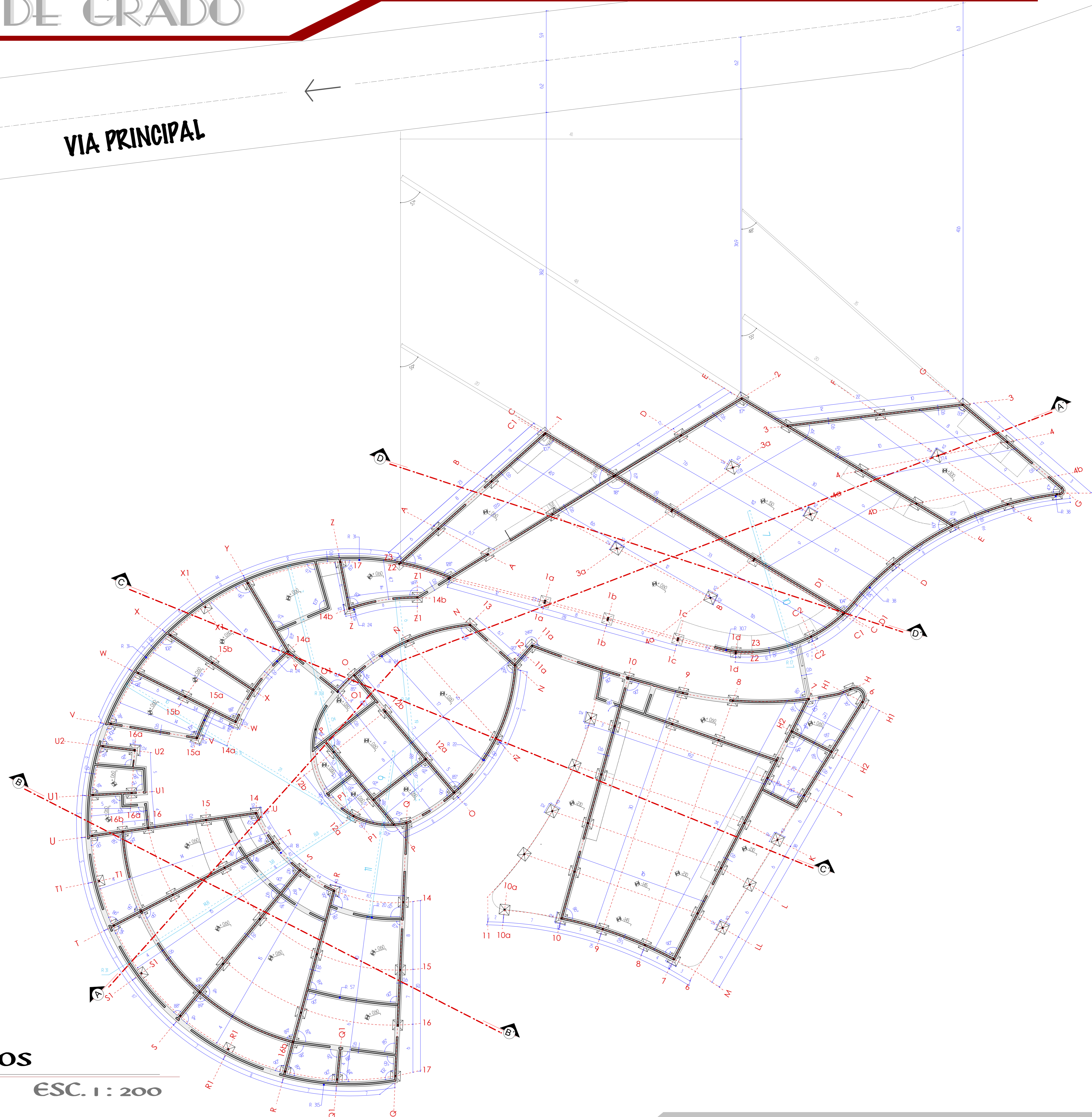
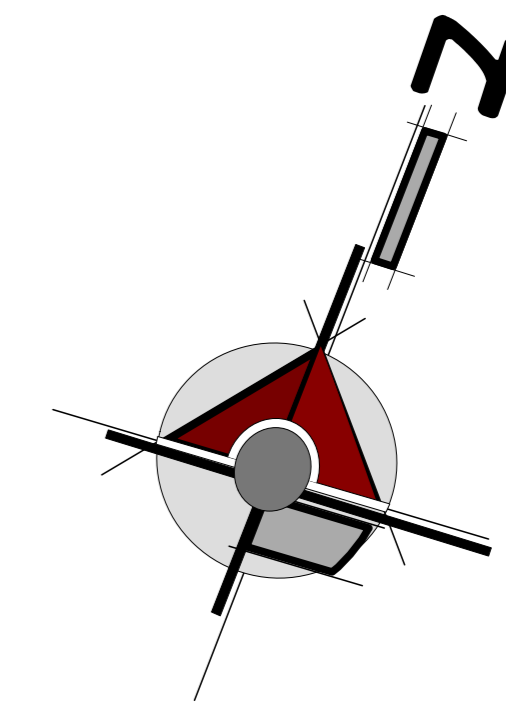


# PROYECTO DE GRADO

VIA PRINCIPAL

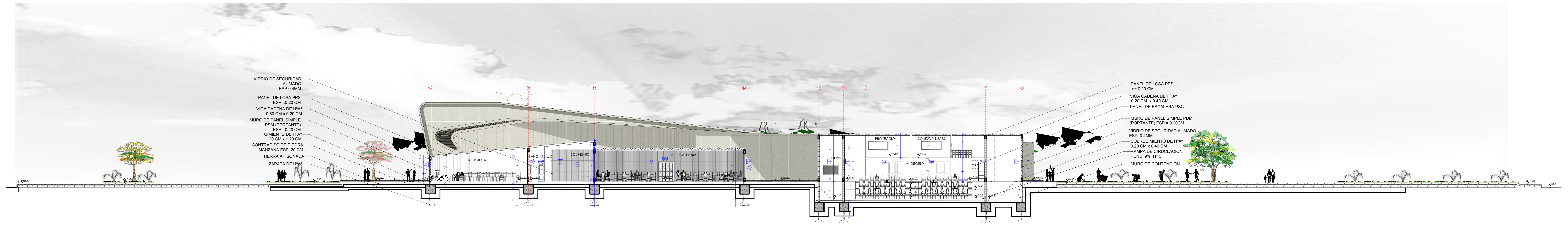


CIMENTOS

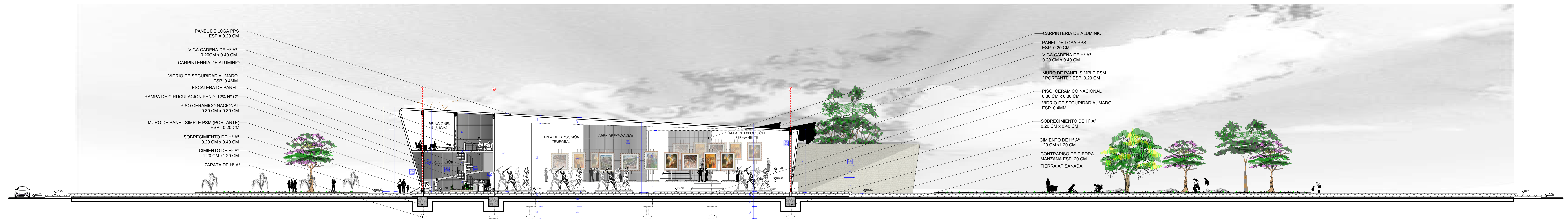
PLANTA UNICA

ESC. 1 : 200

# PROYECTO DE GRADO



CORTE C - C'

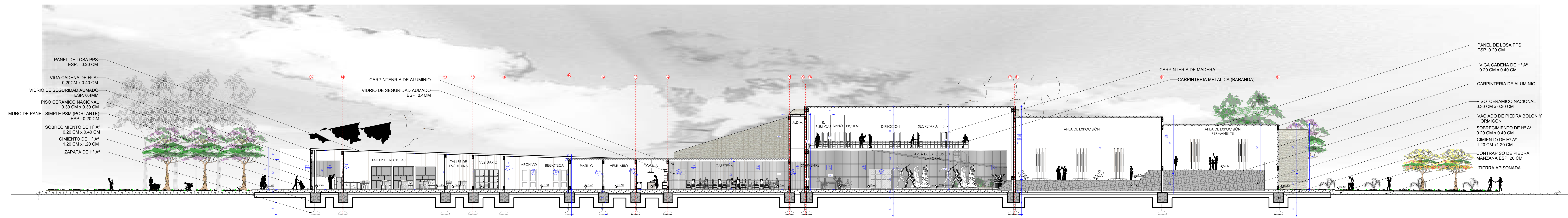


CORTE D - D'

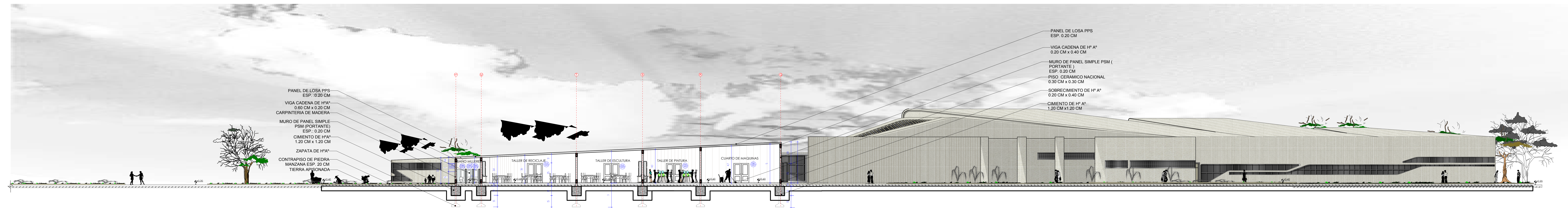
## CORTES

ESC. 1 : 150

# PROYECTO DE GRADO



CORTE A - A'



CORTE B - B'

**CORTES**  
ESC. 1 : 150