

UNIVERSIDAD:
 UNIVERSIDAD DANIEL GUACHALLA CONDORI
 MISAEL SARACHO

UNIVERSITARIO:
 DANIEL GUACHALLA CONDORI

MATERIA:
 PROYECTO DE GRADO II

TEMA:
 O GLQTCO KGP VQ'ECO RQ'Q'CP E~ P
 CHICO-PAMPA LA VILLA CHICA

PLANO:
 ALCANTARILLAS DE ALIVIO

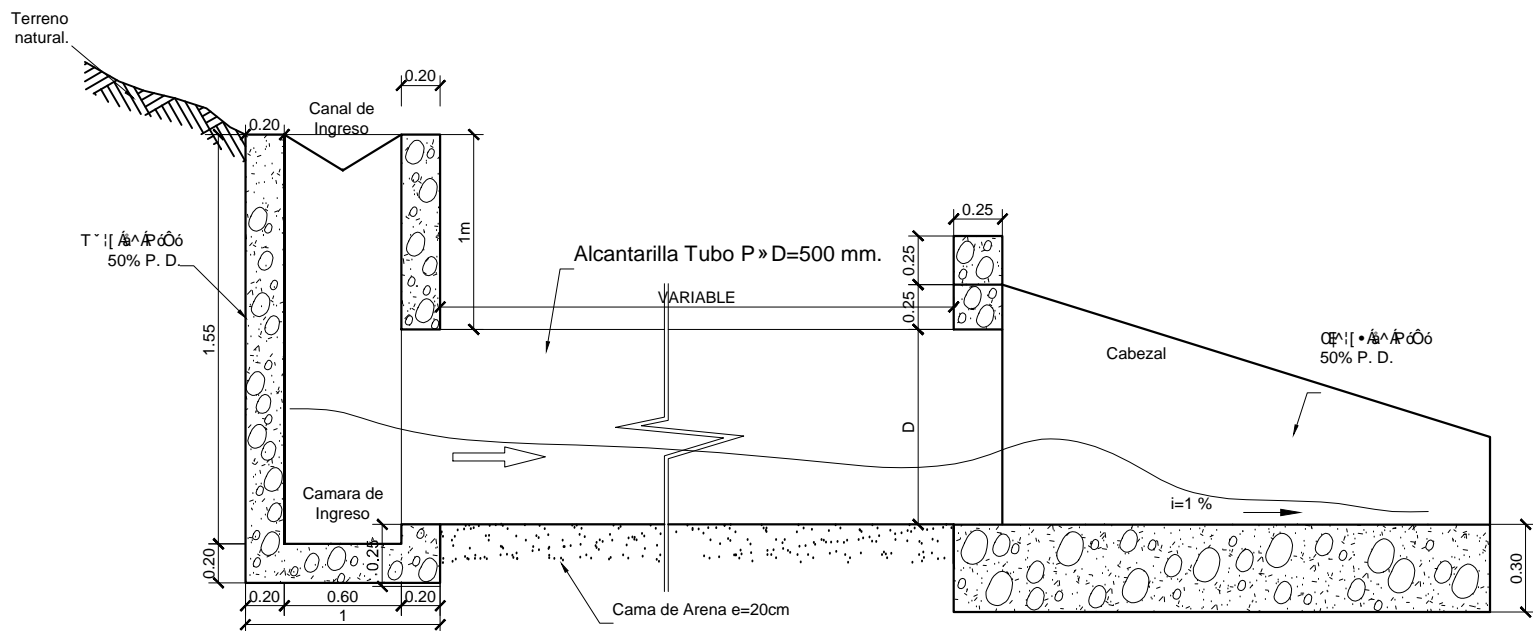
XADQ:

FECHA:
 TARIJA, MARZO 2012

ESCALA:
 INDICADA

LAMINA:

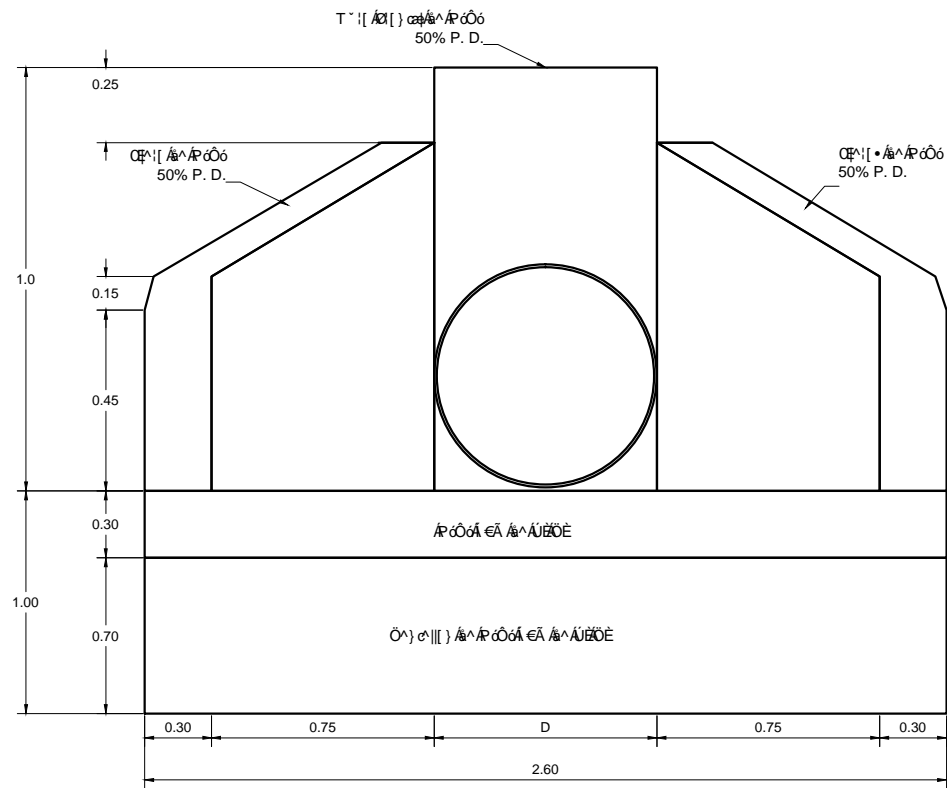
1/5



CORTEA A-A ALCANTARILLA DE ALIVIO
 ESC. 1:40



UNIVERSIDAD: UNIVERSIDAD SUPERIOR DE TARIJA MISAEI SARACHO	MATERIA: PROYECTO DE GRADO II	PLANO: ALCANTARILLAS DE ALIVIO	FECHA: TARIJA, MARZO 2012	LAMINA: 2/5
UNIVERSITARIO: DANIEL GUACHALLA CONDORI	TEMA: O GLQTCO KGP VQ'ECO R Q'CP E P CHICO-PAMPA LA VILLA CHICA	ESCALA: INDICADA		



VISTA CABEZALES
 ESCALA: 1:30



UNIVERSIDAD:
 UNIVERSITARIO:
 MISHAEL SARACHO

DANIEL GUACHALLA CONDORI

MATERIA:
 PROYECTO DE GRADO II

TEMA:
 CHICO-PAMPA LA VILLA CHICA

PLANO:
 ALCANTARILLAS DE ALIVIO

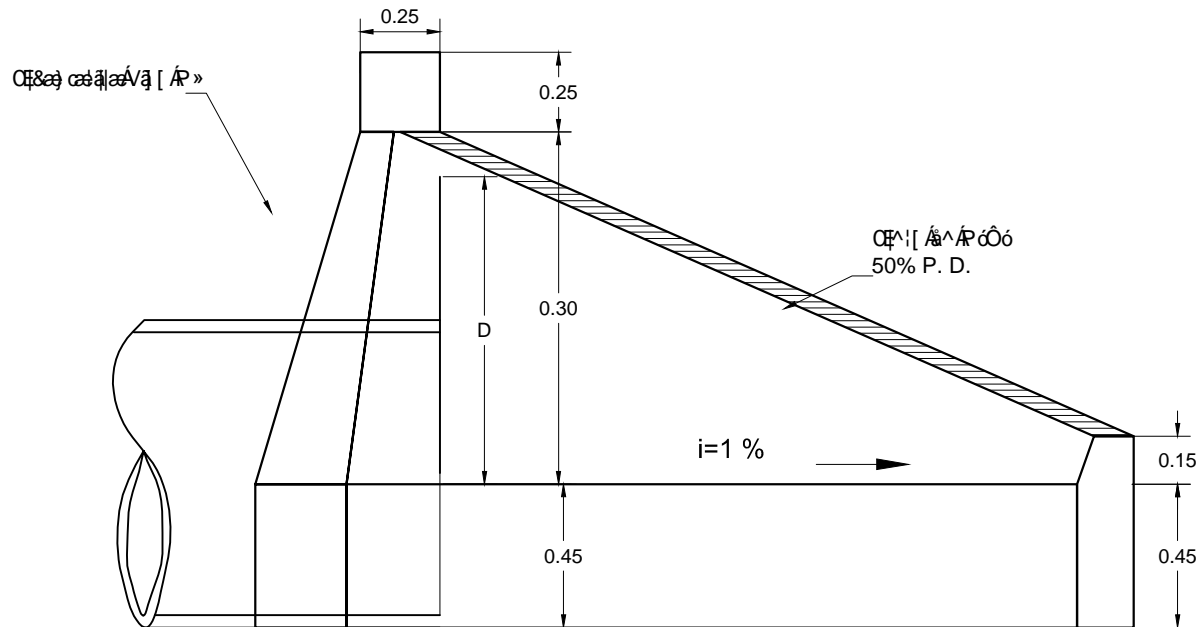
XAD:

FECHA:
 TARIJA, MARZO 2012

ESCALA:
 INDICADA

LAMINA:

3/5



ELAVACION LATERAL
 CÉSOTE VOË SŠCÁ WÓU Á »
 ESC. 1:25



UNIVERSIDAD:
 WP KGTU F CF 'CW' P QO C' LWCP
 MISAEL SARACHO

UNIVERSITARIO:
 DANIEL GUACHALLA CONDORI

MATERIA:
 PROYECTO DE GRADO II

TEMA:
 O GLQTCO KGP VQ'ECO R Q' CPE ~ P
 CHICO-PAMPA LA VILLA CHICA

PLANO:
 ALCANTARILLAS DE ALIVIO

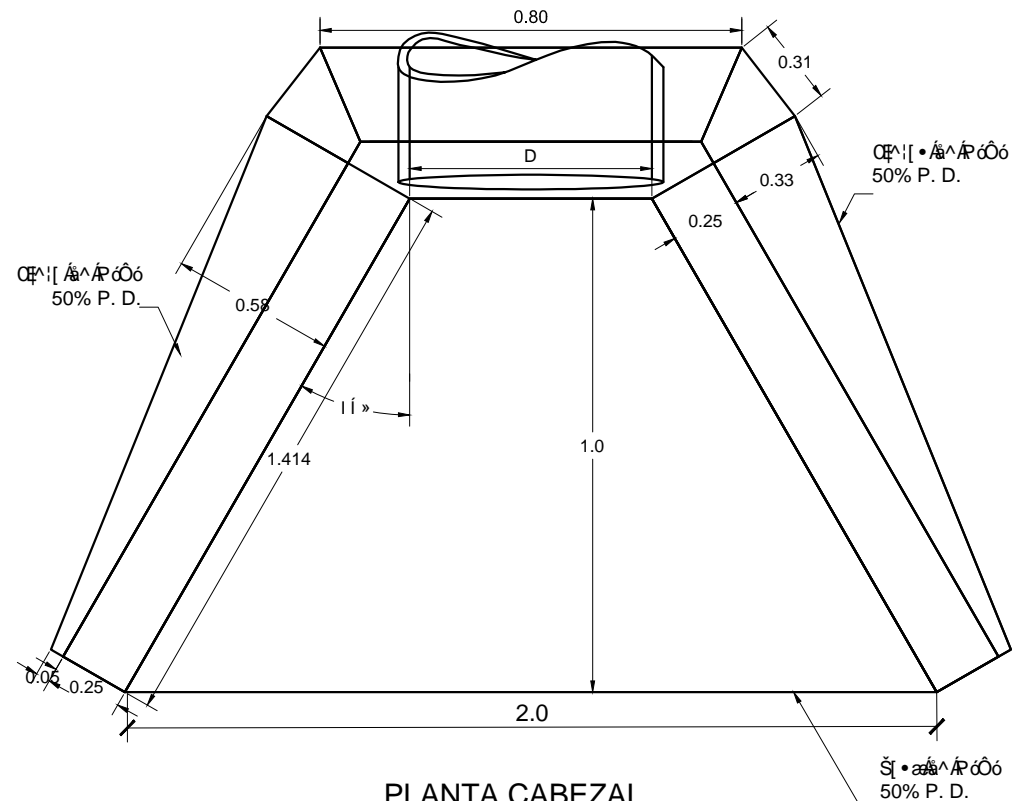
XADb:

FECHA:
 TARIJA, MARZO 2012

ESCALA:
 INDICADA

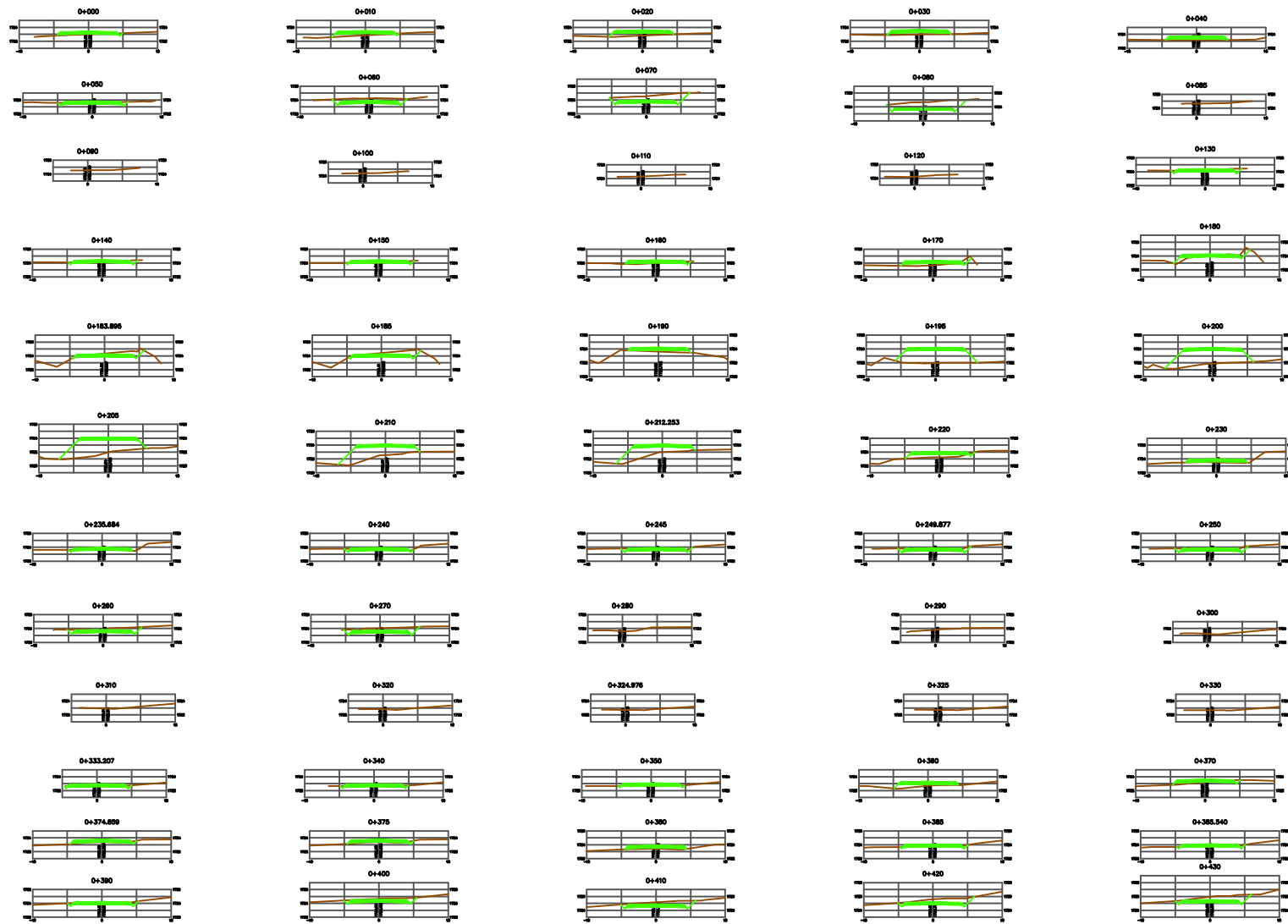
LAMINA:

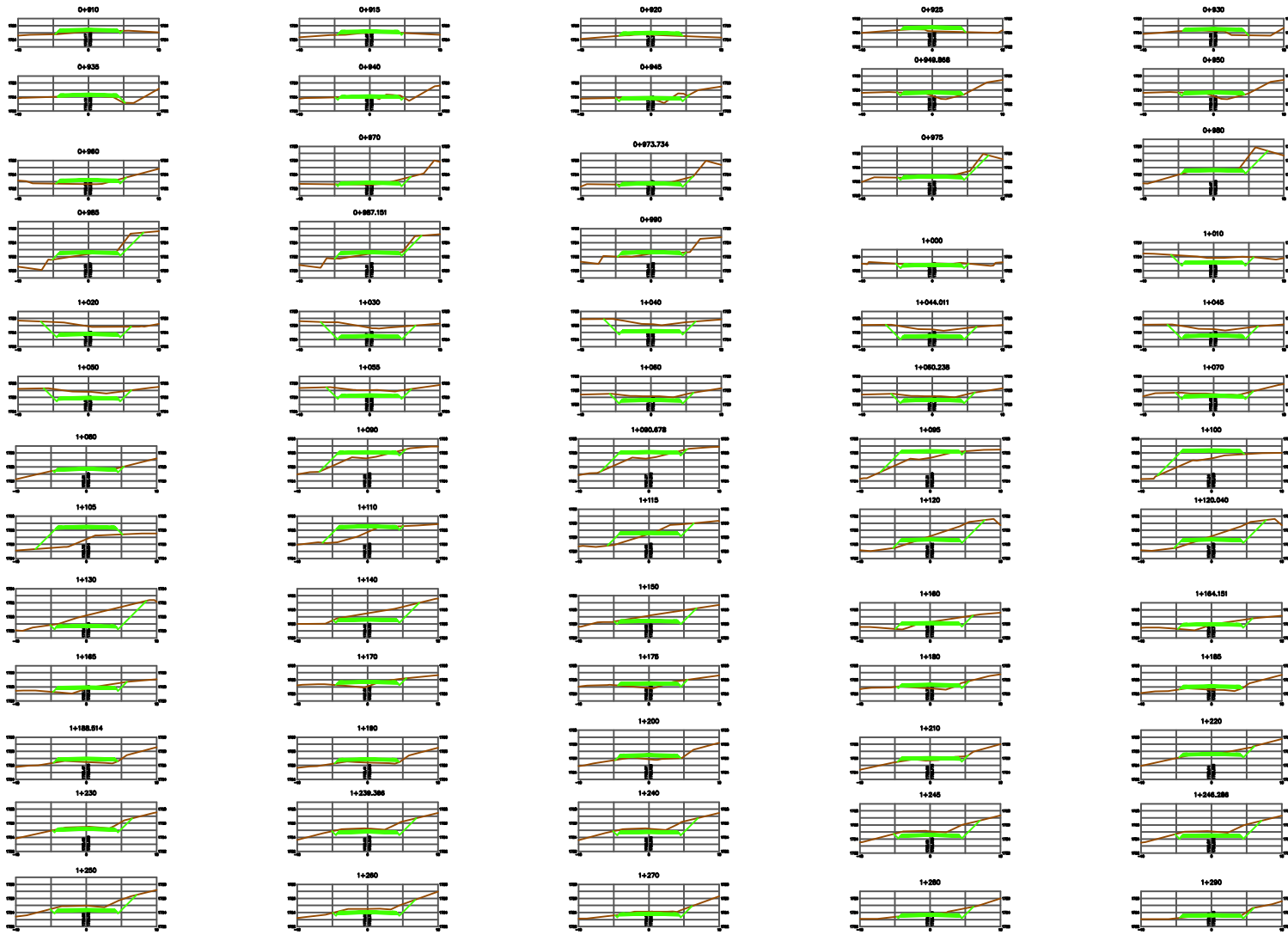
4/5



PLANTA CABEZAL
 ESCALA: 1:25

	UNIVERSIDAD: UNIVERSIDAD DANIEL GUACHALLA CONDORI MISHAEL SARACHO	MATERIA: PROYECTO DE GRADO II	PLANO: ALCANTARILLAS DE ALIVIO	FECHA: TARIJA, MARZO 2012	LAMINA: 5/5
	UNIVERSITARIO: DANIEL GUACHALLA CONDORI	TEMA: DISEÑO DE ALCANTARILLAS DE ALIVIO CHICO-PAMPA LA VILLA CHICA	XADRE: 	ESCALA: INDICADA	





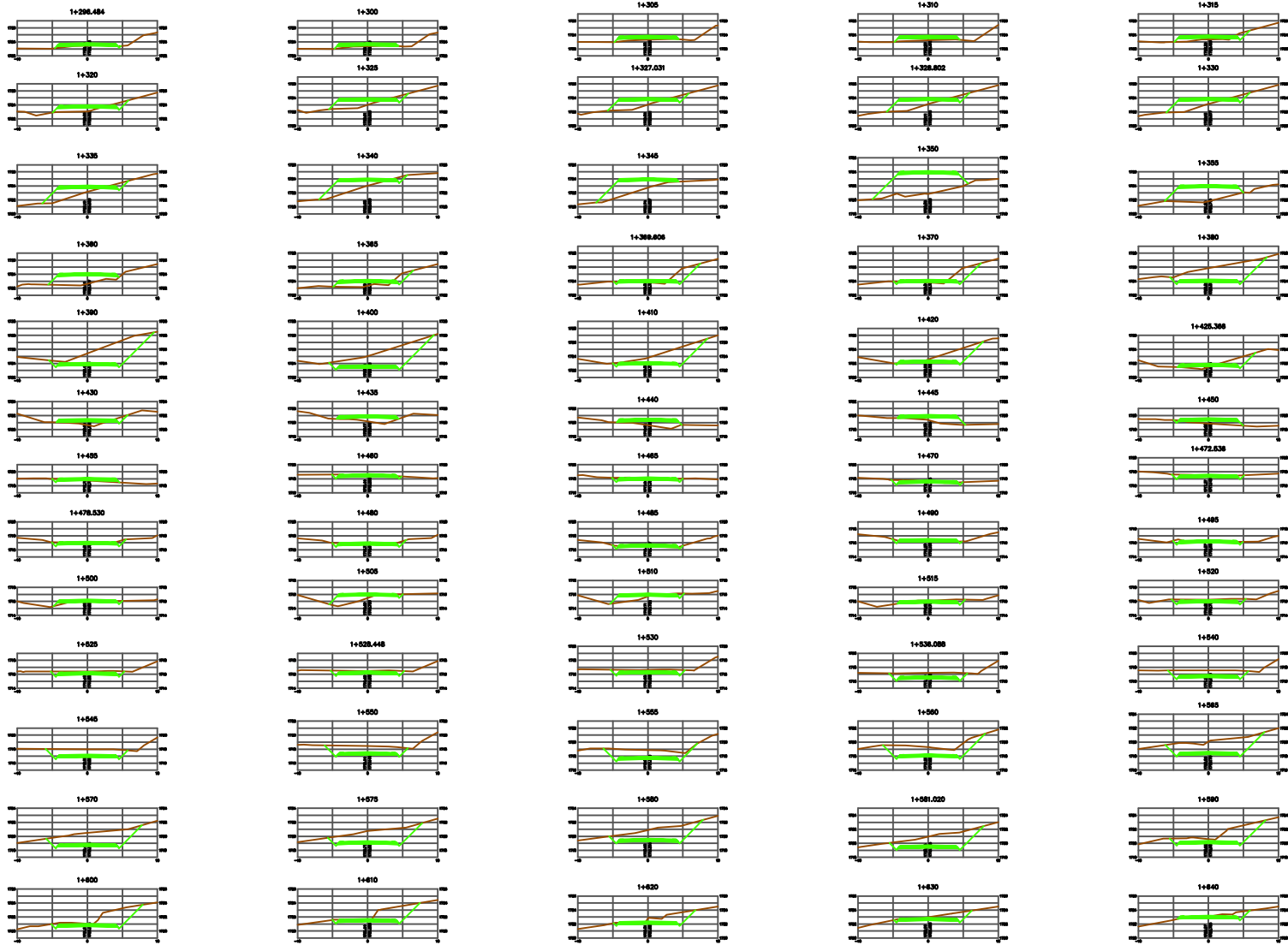
UNIVERSIDAD DE
AUTÓNOMA JUAN MISAEI SARACHO
CONDORILLAS
DANIEL GUACHALLA CONDORI

PROYECTO DE GRADO II
TÍTULO:
DISEÑO Y CONSTRUCCIÓN DE UN TRAMO DE CARRETERA EN
EL CANTÓN CONDORILLAS, PROVINCIA DE EL ZARZANO

PLANO:
SECCION TRANSVERSAL

FECHA:
T.J.A. MARZO DE 2012
ENCUADRA:
INDICADA

LÁMINA:
1/1



UNIVERSIDAD
AUTONOMA JUAN MISAEI SARACHO
INTEGRACION
DANIEL GUACHALLA CONDORI

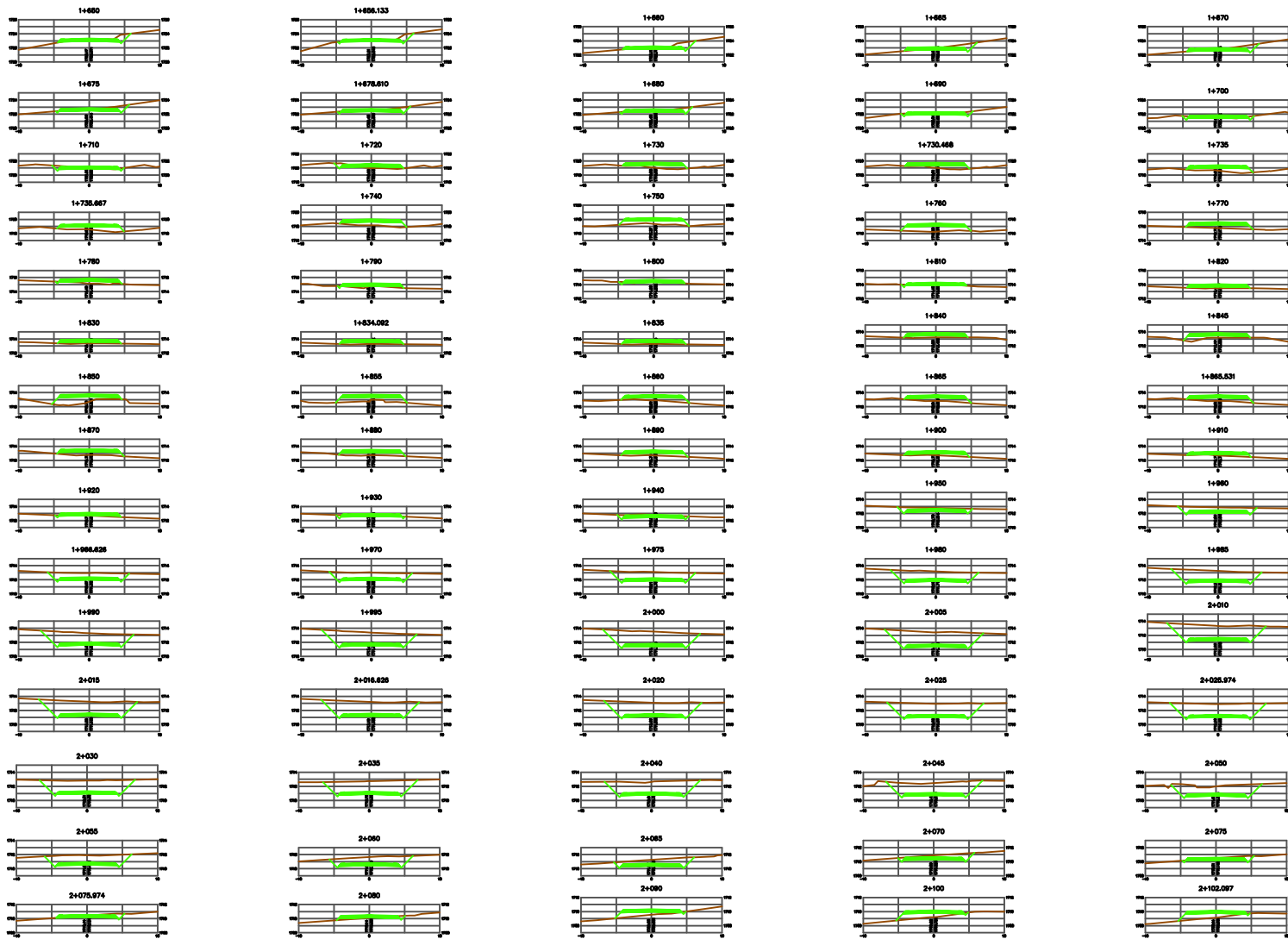
PROYECTO DE GRADO II
REDA:
OGLQTCOKPVOJTRRHSQTGRXICOPVQINGZKNGTCORQDWPHERCN
CPEPPEJREQTRCORGNCXRNCEJRE

PLANO:
SECCION TRANSVERSAL

FECHA:
TJA. MARZO DE 2012
Escala:
INDICADA

Titulo:

LAMINA
0/0



UNIVERSIDAD
AUTÓNOMA JUAN MISAE SARACHO
UNIVERSITARIO
DANIEL GUACHALLA CONDORI

PROYECTO DE GRADO II

RELA:
O GLOTCO KP WJ T F RGS Q T GRC XIO GP VQ YNG ZRNTECO KP Q U W P ER CN
CPE: P E U R E Q T R C O R C N C X A N N E T J R E C

PLANO:

SECCION TRANSVERSAL

FECHA:
TIA, MARZO DE 2012
ESCALA:
INDICADA

Título:

LÁMINA:

7/8