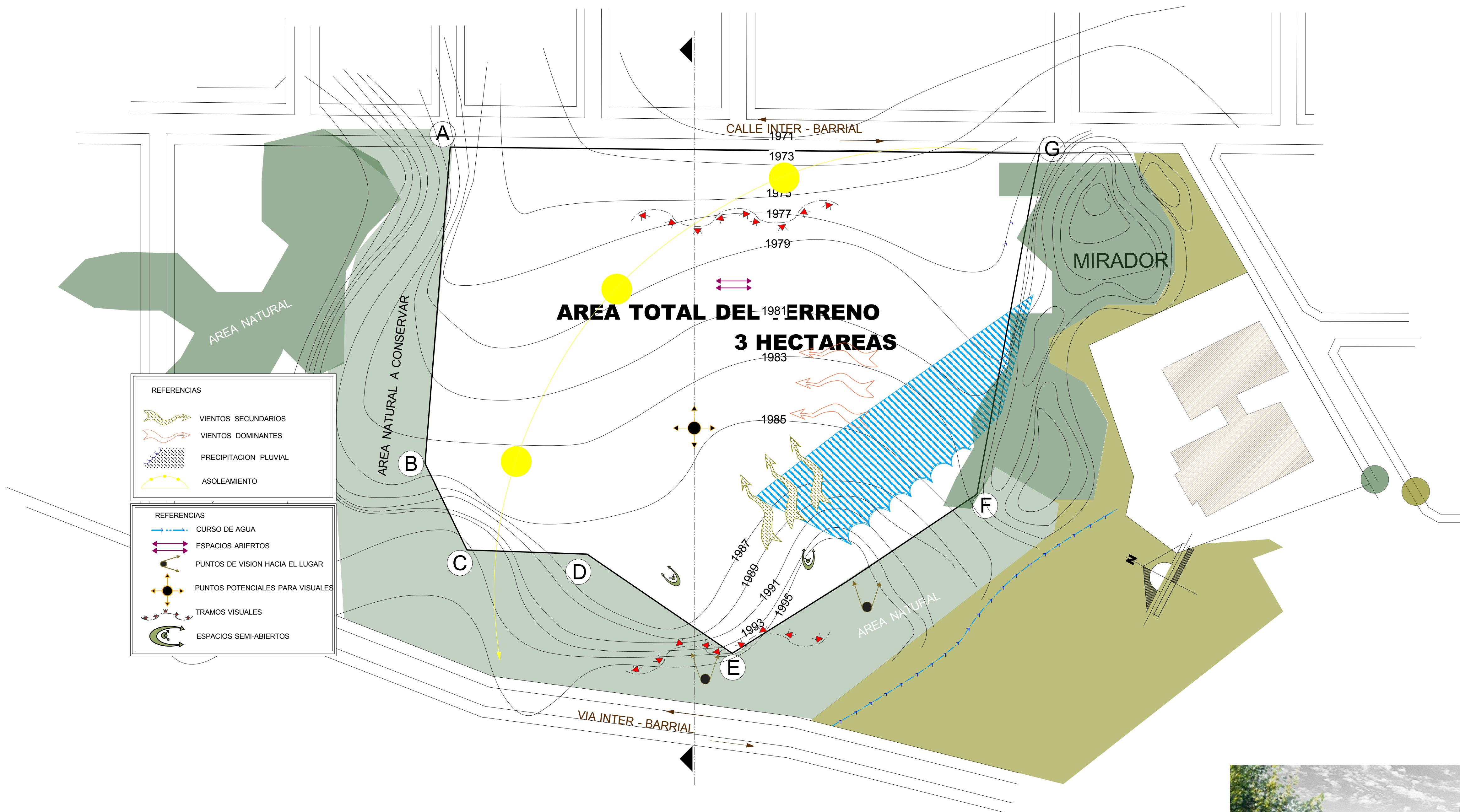


## CORTE DEL TERRENO

ESC: 1: 350



EL TERRENO PRESENTA UNA PENDIENTE LEVE Y LA FACILIDAD DE ACCESOS CONVIERTE ESTA ZONA EN UN LUGAR ESTRATEGICO PARA LA EMPLAZAMIENTO DE UNA INFRAESTRUCTURA DE EDUCACION TECNICA SUPERIOR

La problemática ambiental nos muestra, por otro lado la degradación de los entornos naturales por el crecimiento desordenado de las áreas urbanas, contaminación y deforestación.

Lograr que el centro de capacitación técnica superior ayude a los barrios del distrito 6 a desarrollarse equitativamente en su formación, ayudando a la vinculación entre los distintos sectores urbanos, dando lugar a funciones vitales de encuentro, socialización e identidad de los distintos barrios del distrito, con un espíritu emprendedor, participativo en el marco de un desarrollo individual y colectivo que se vincule con la sociedad y las instituciones de la ciudad de Tarija.



AREA NATURAL



PROPUESTA PAISAJISTICA



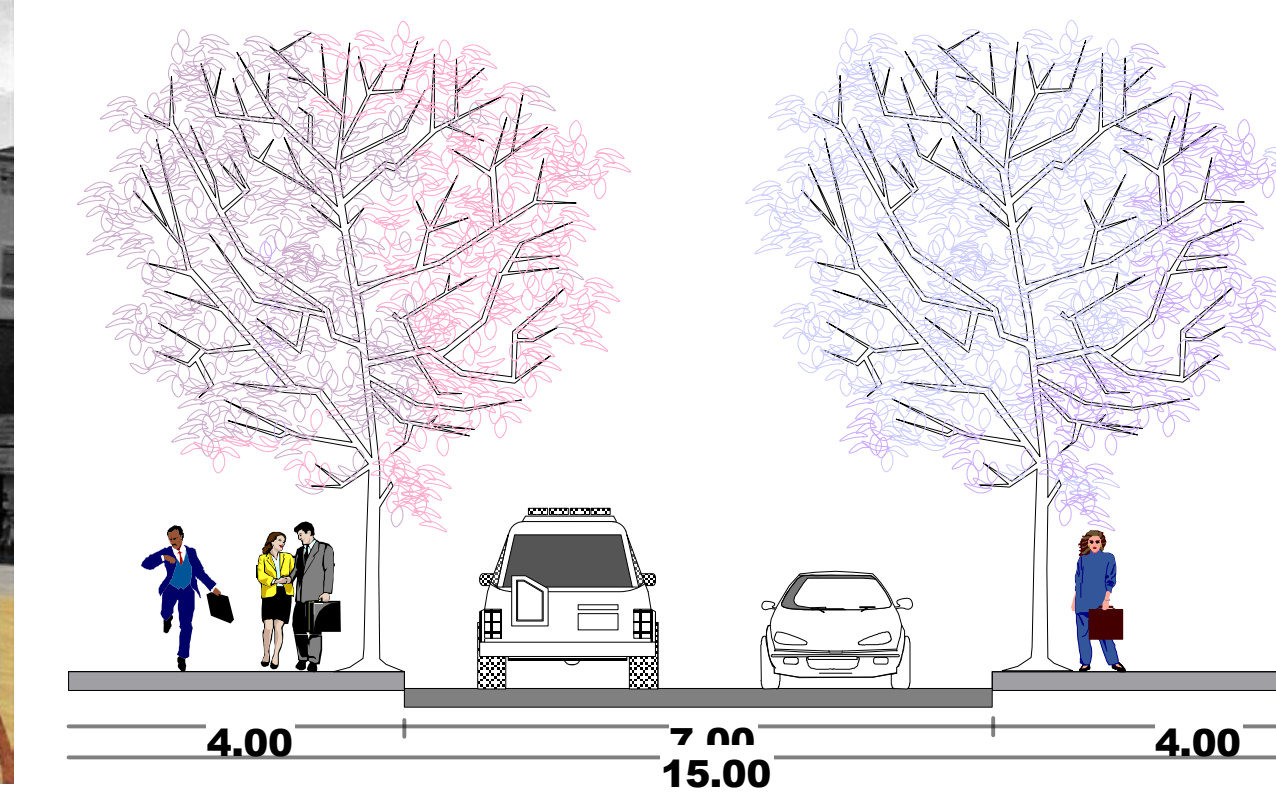
PERFIL DE TERRENO



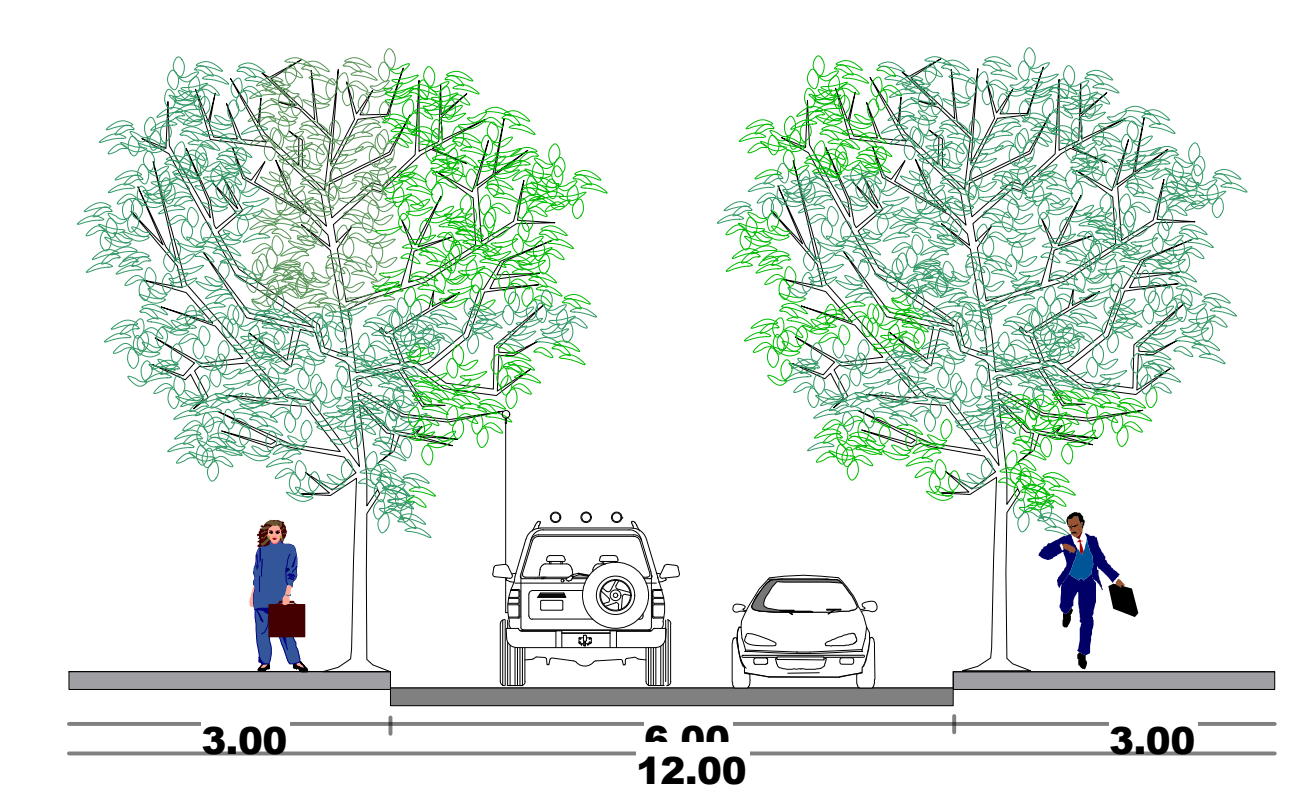
HITO



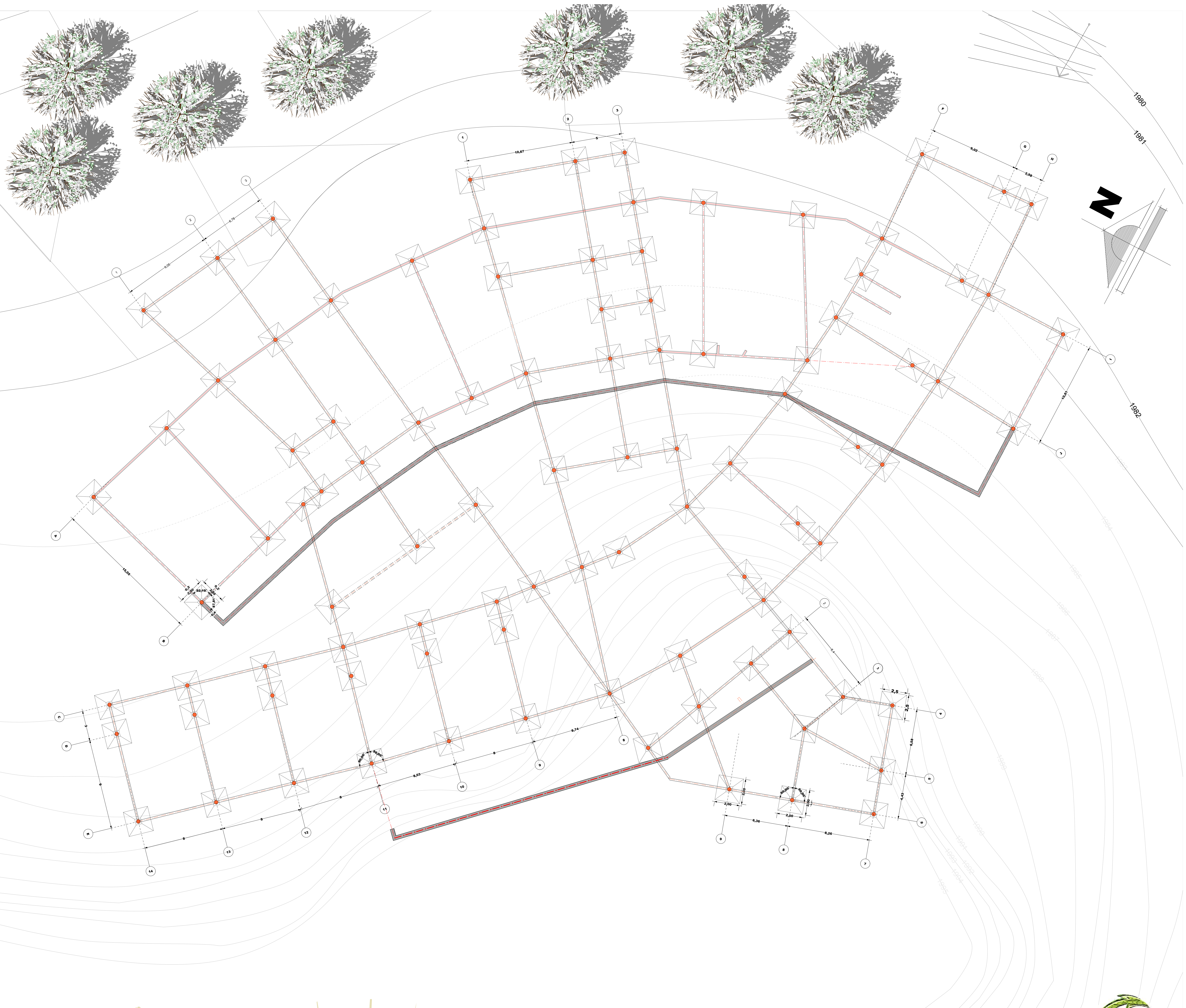
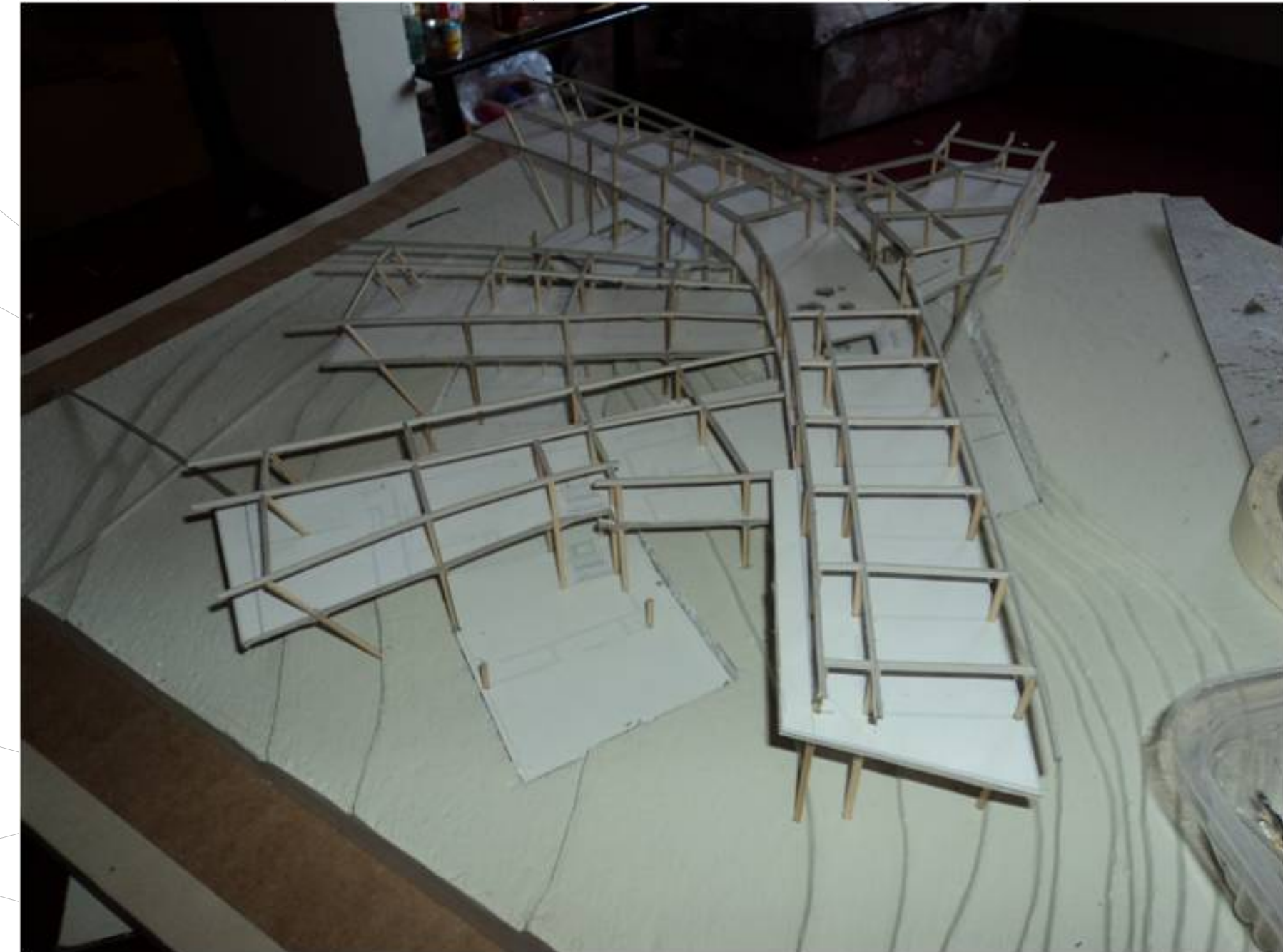
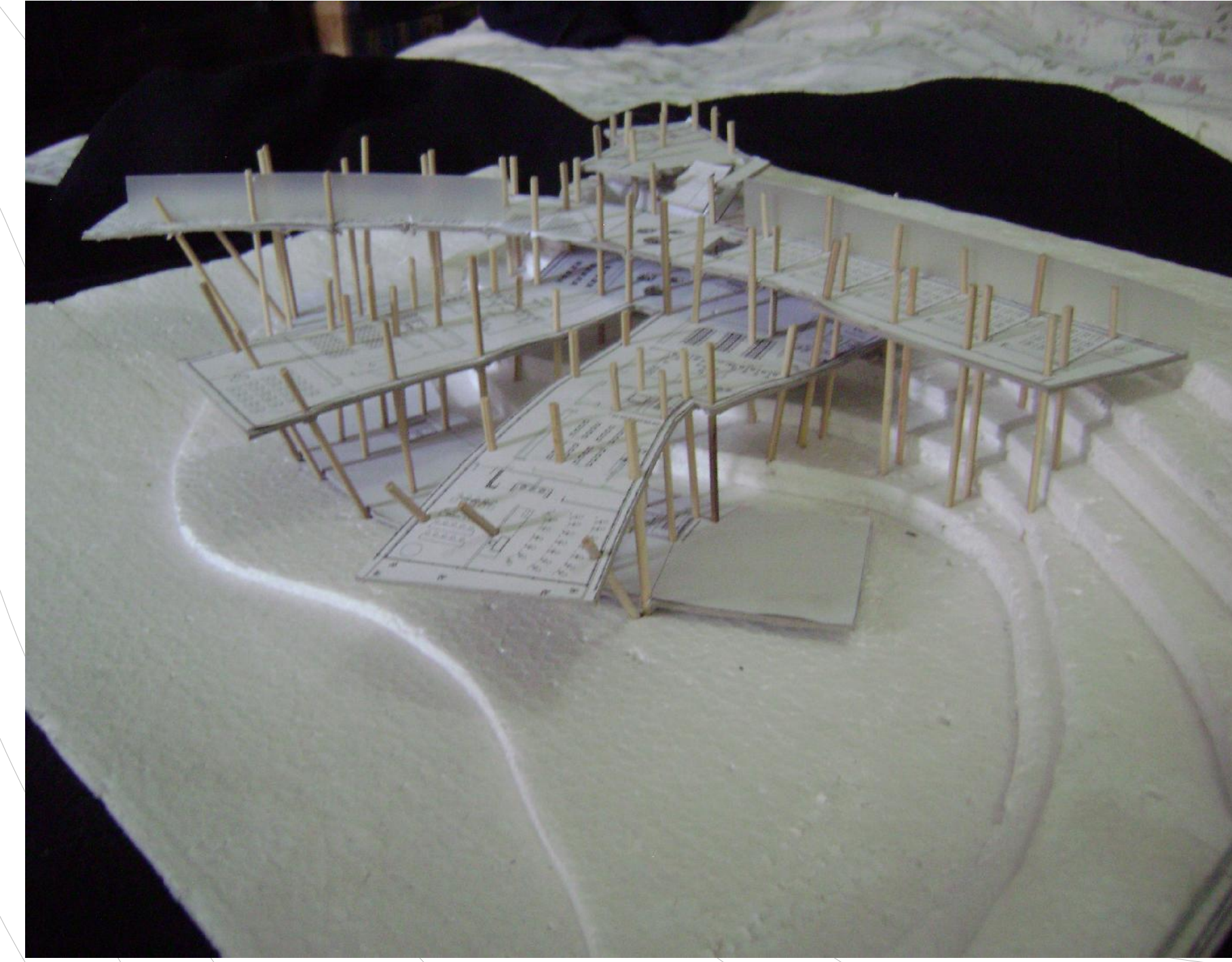
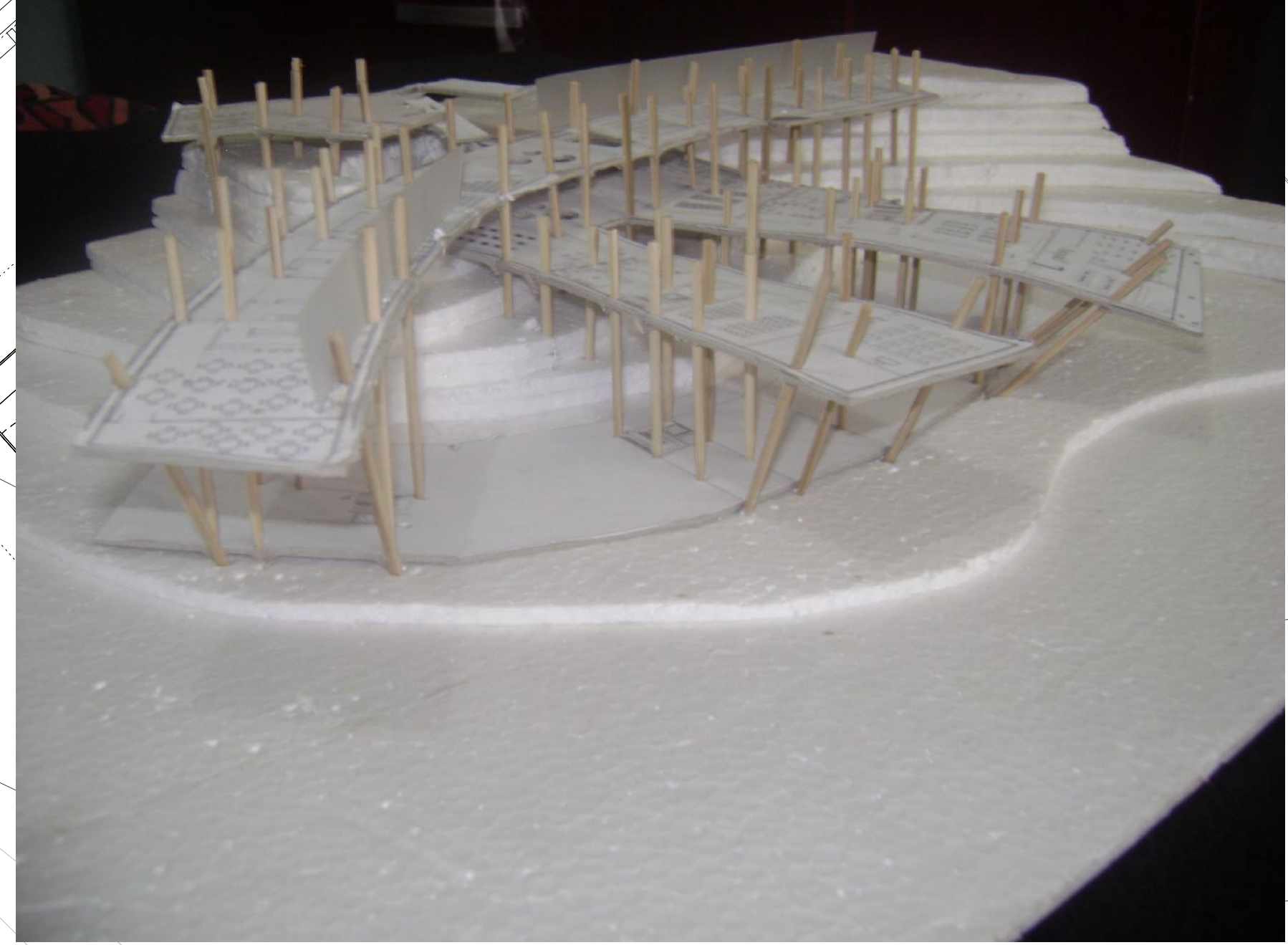
PERFIL DE VIA INTER - BARRIAL



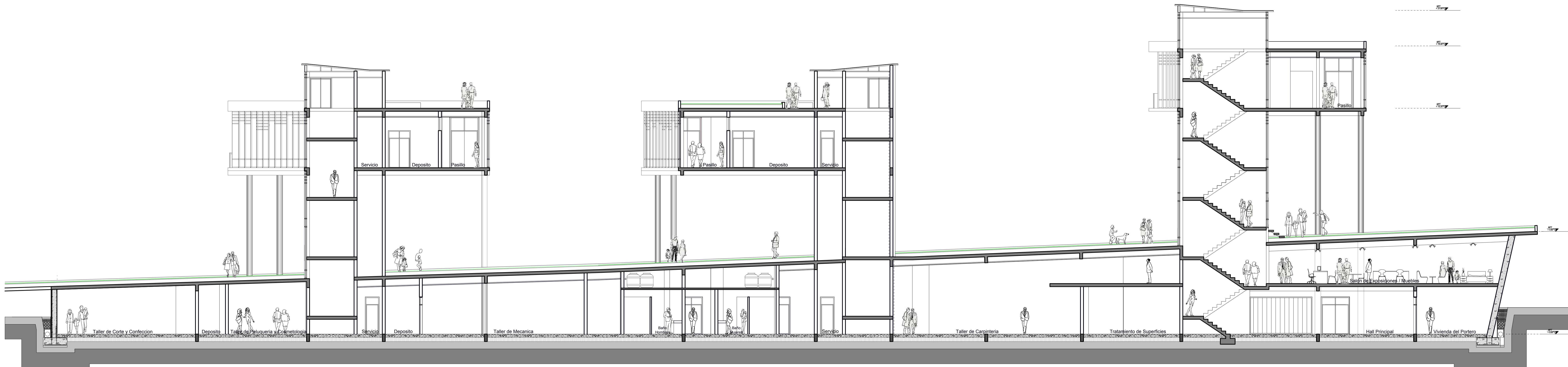
PERFIL DE VIA INTERNA







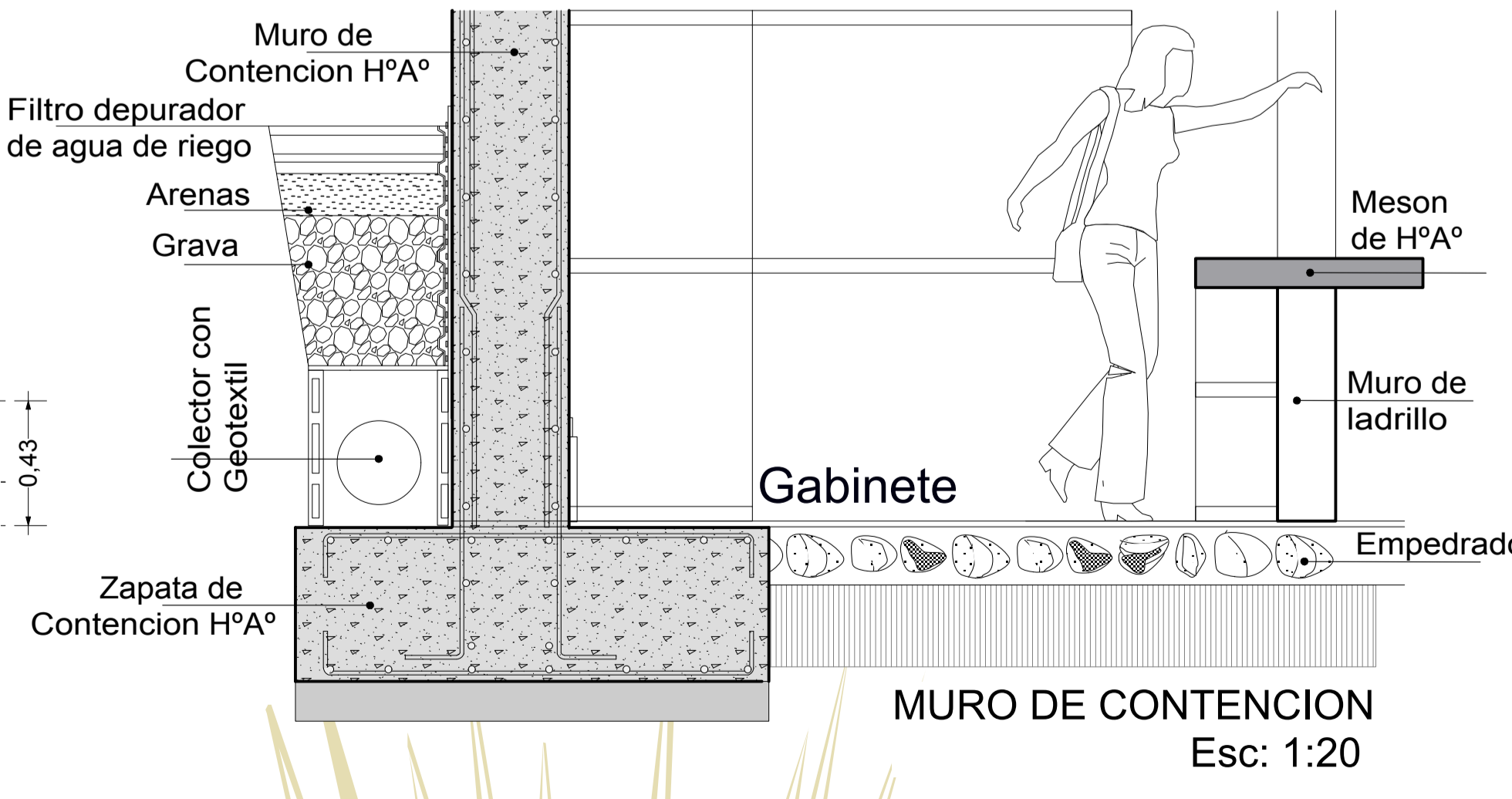
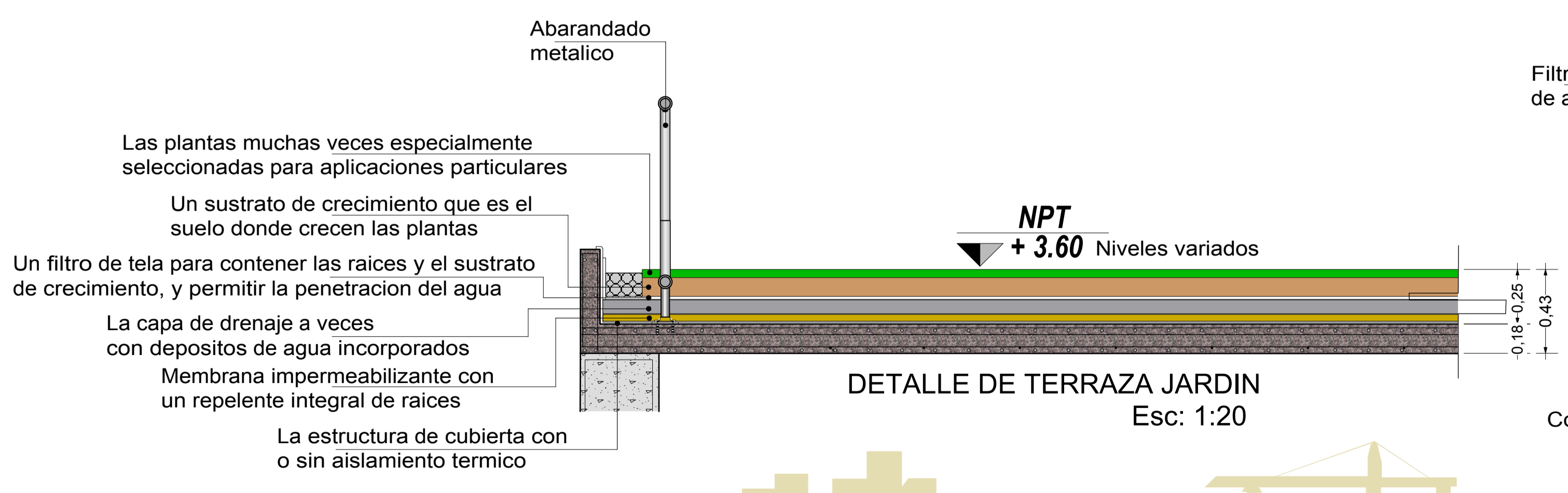




CORTE LONGITUDINAL



CORTE TRANSVERSAL



CORTES

DOC: ARQ. MECHTHILD KAISER  
 UNIV: ALTAMIRANO VELASQUEZ MARIA CLEIDY

PROYECTO DE GRADO

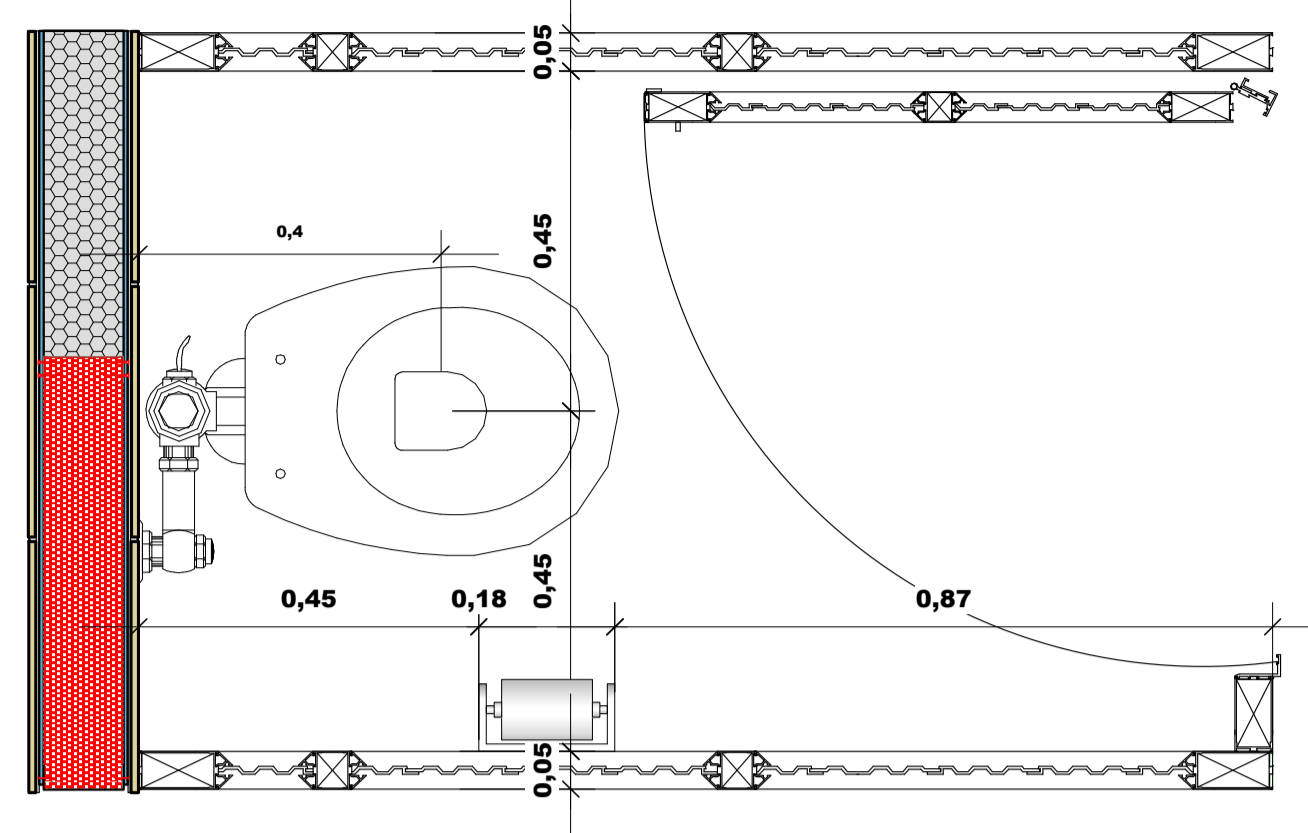
ESC: 1:100

CENTRO DE CAPACITACION TECNICA SUPERIOR  
 PARA EL DISTRITO

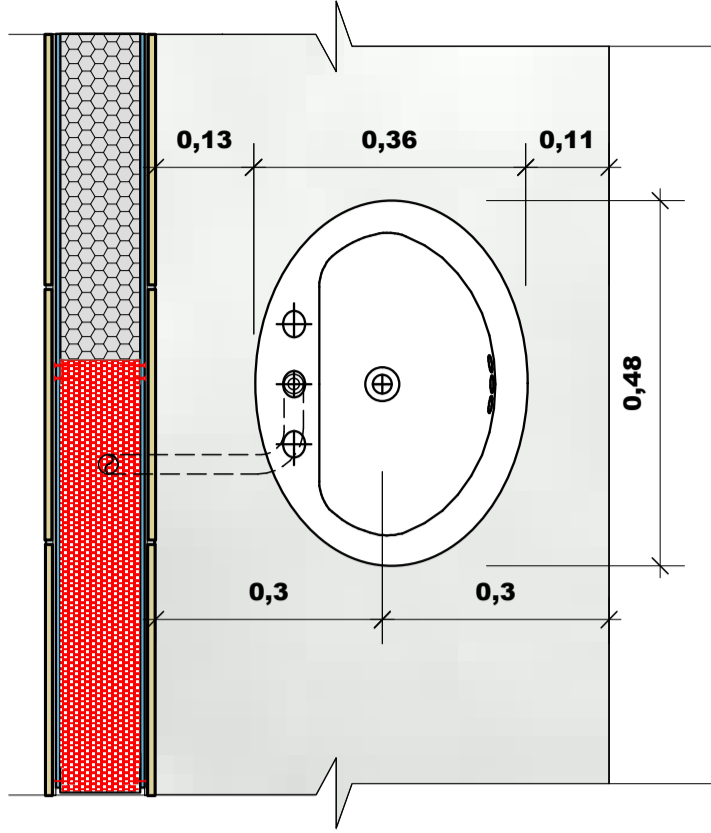




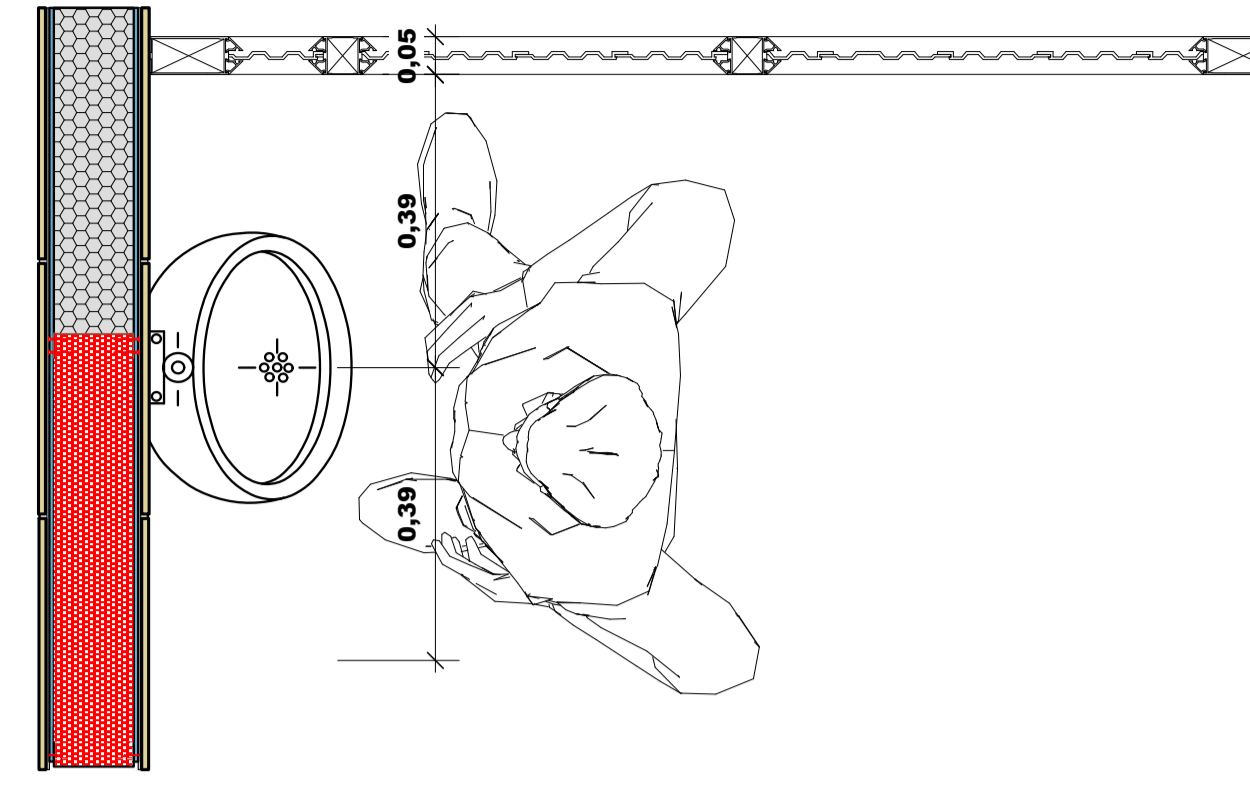
DETALLE DE INSTALACION DE INODORO



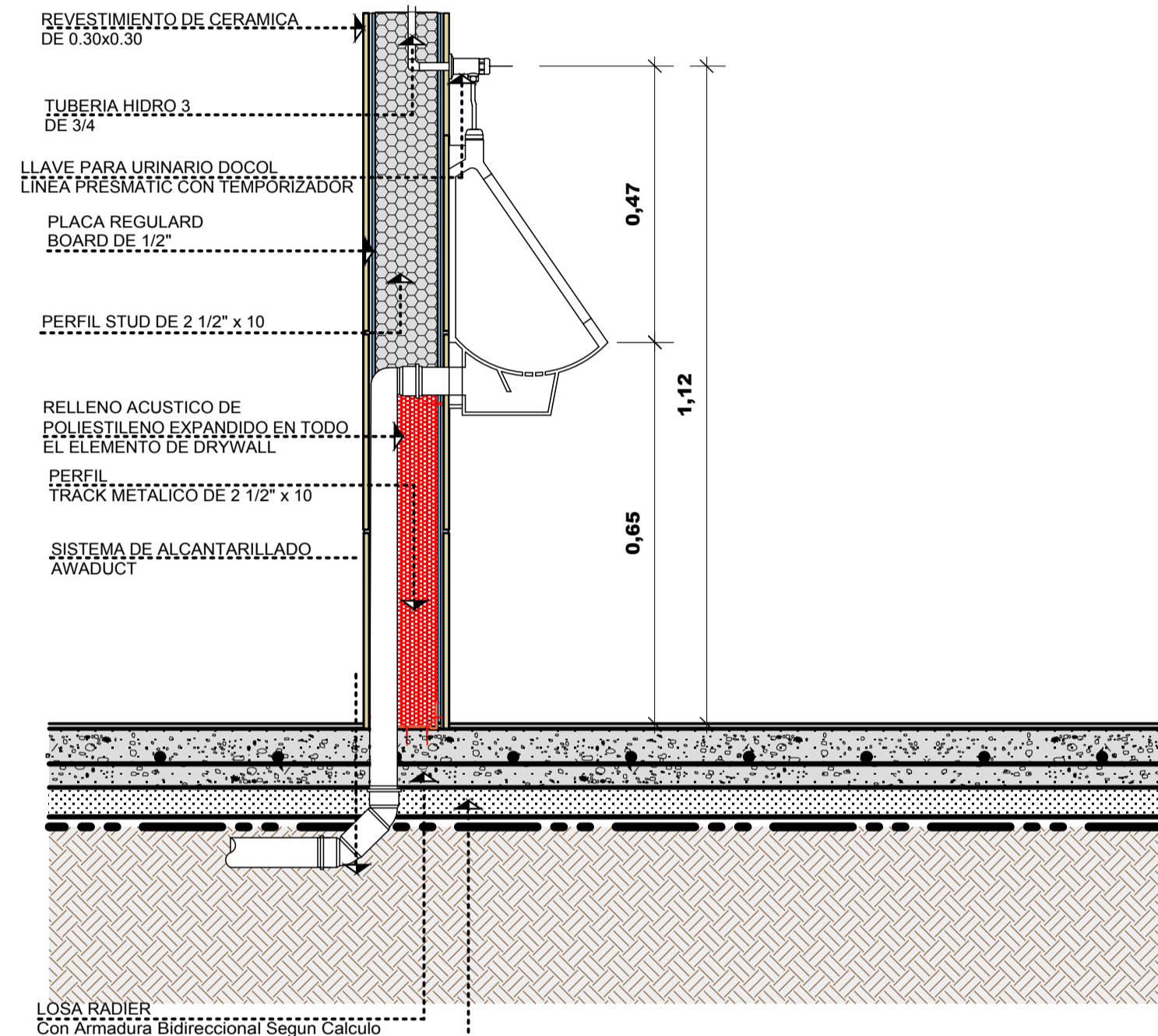
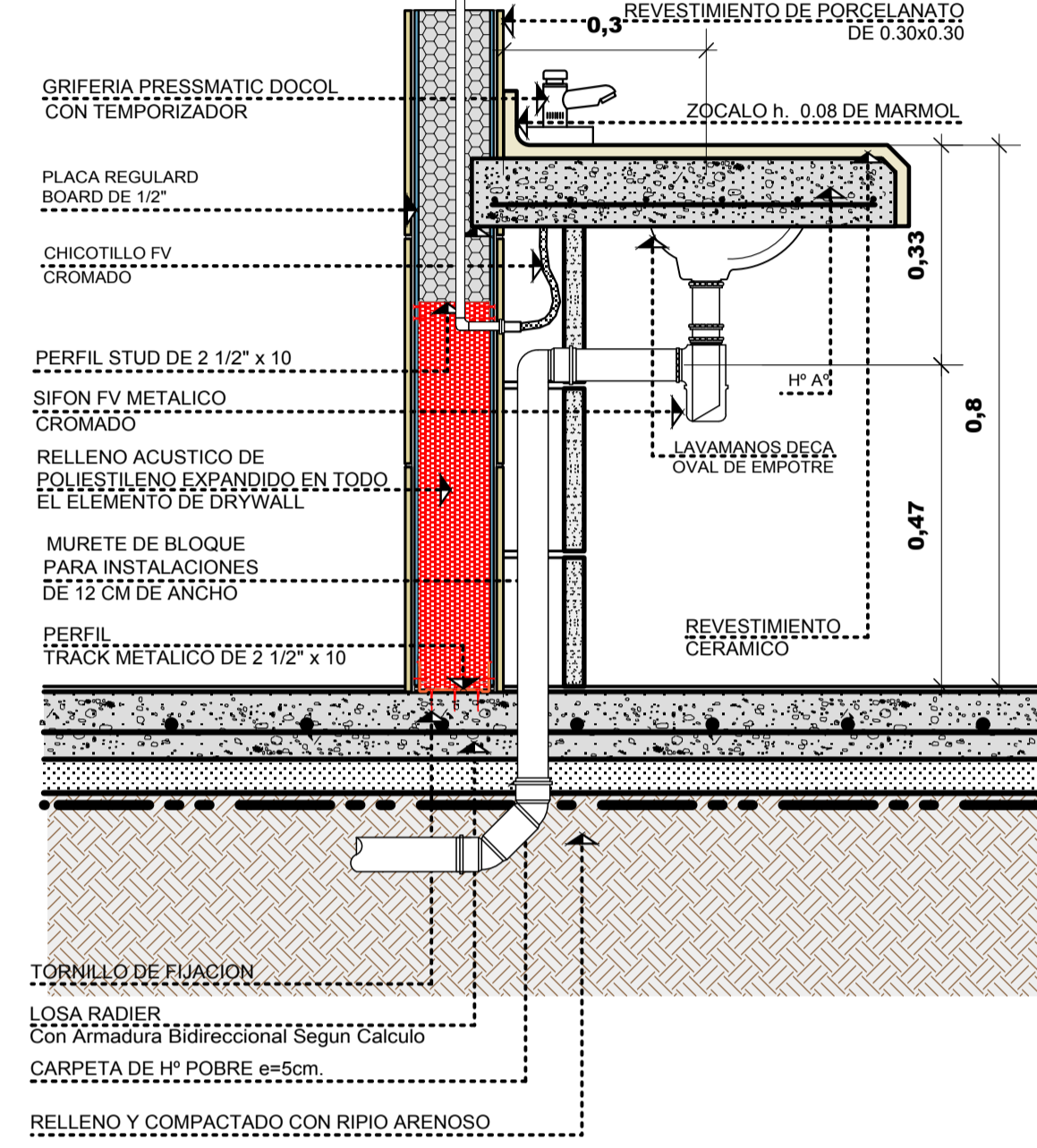
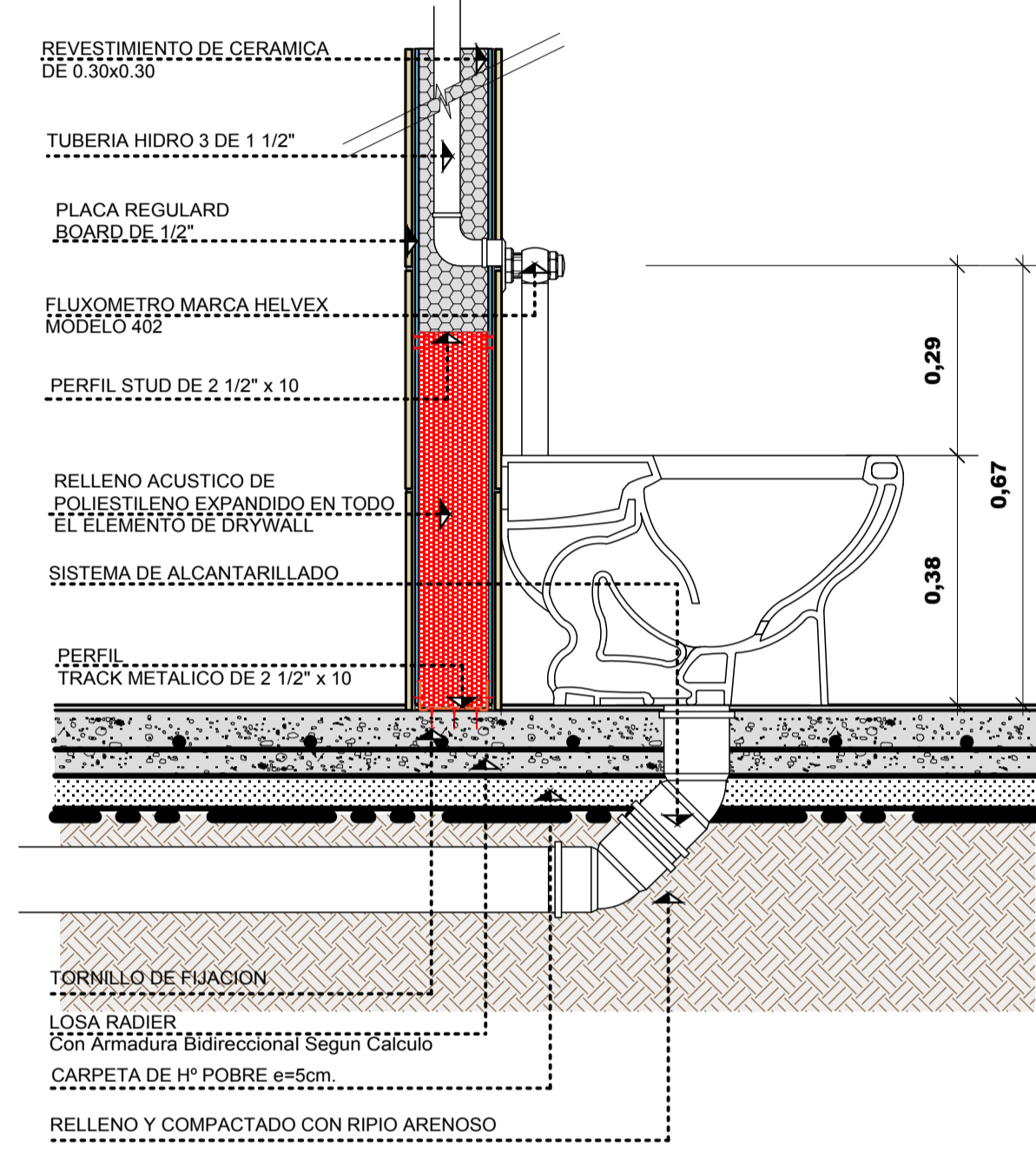
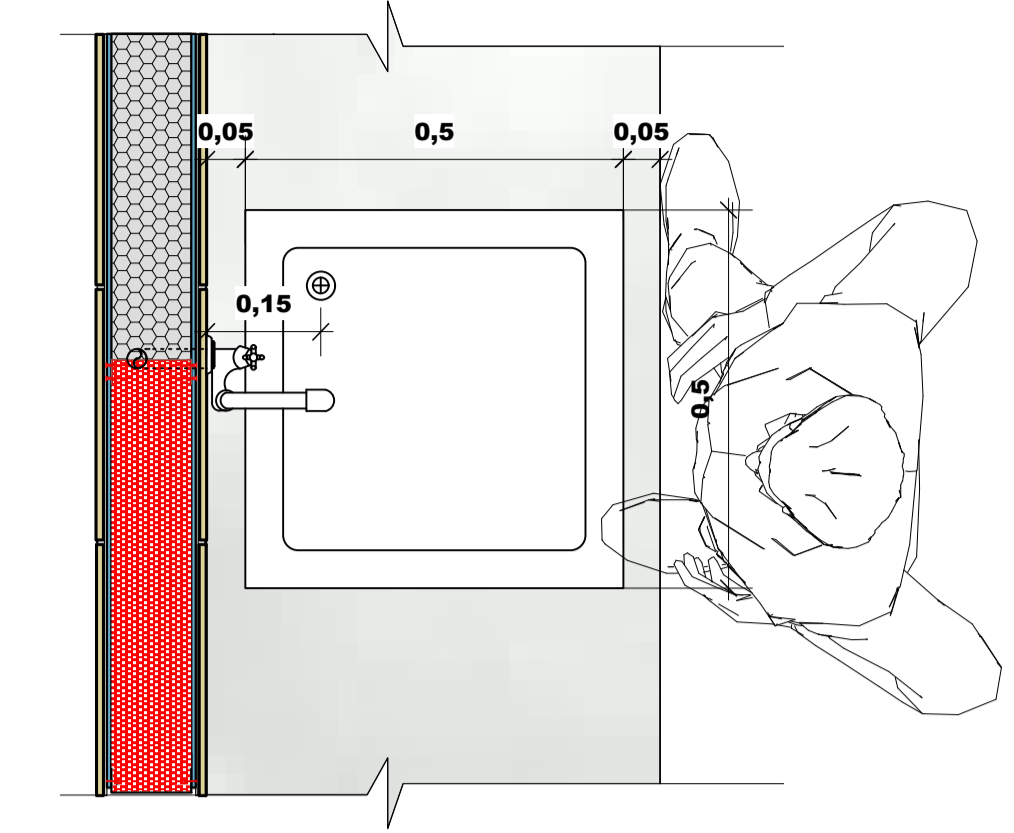
DETALLE DE INSTALACION DE LAVAMANOS



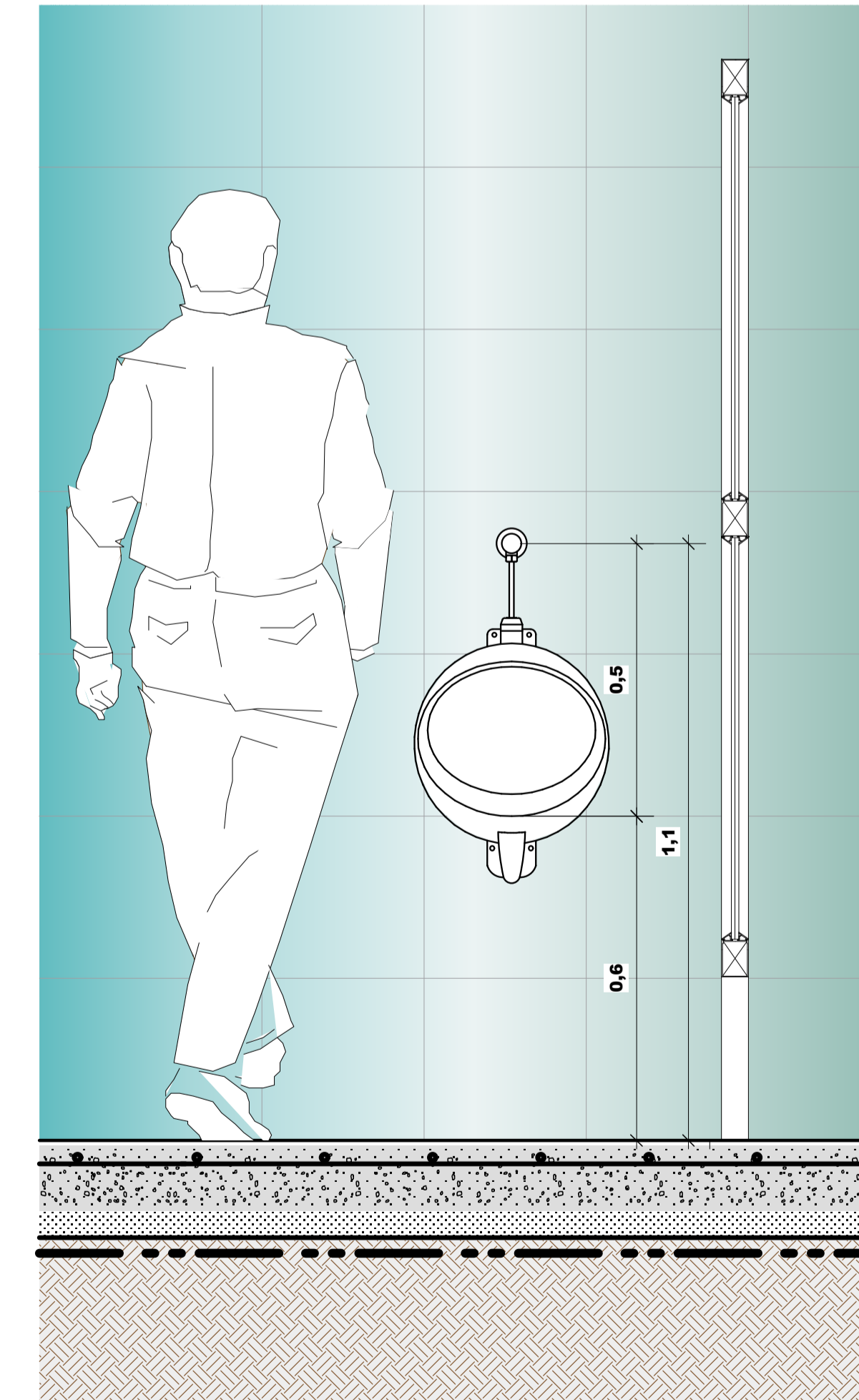
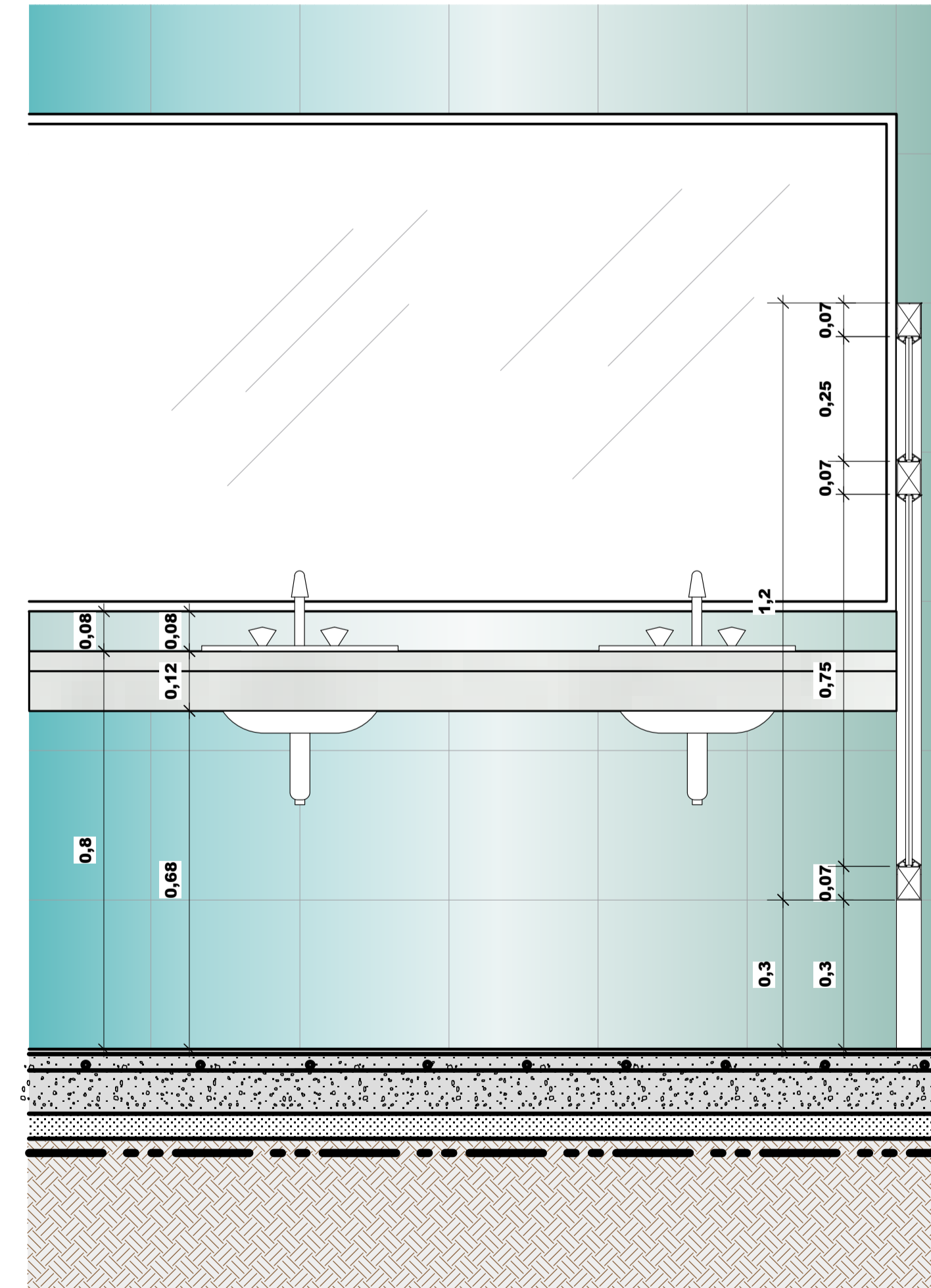
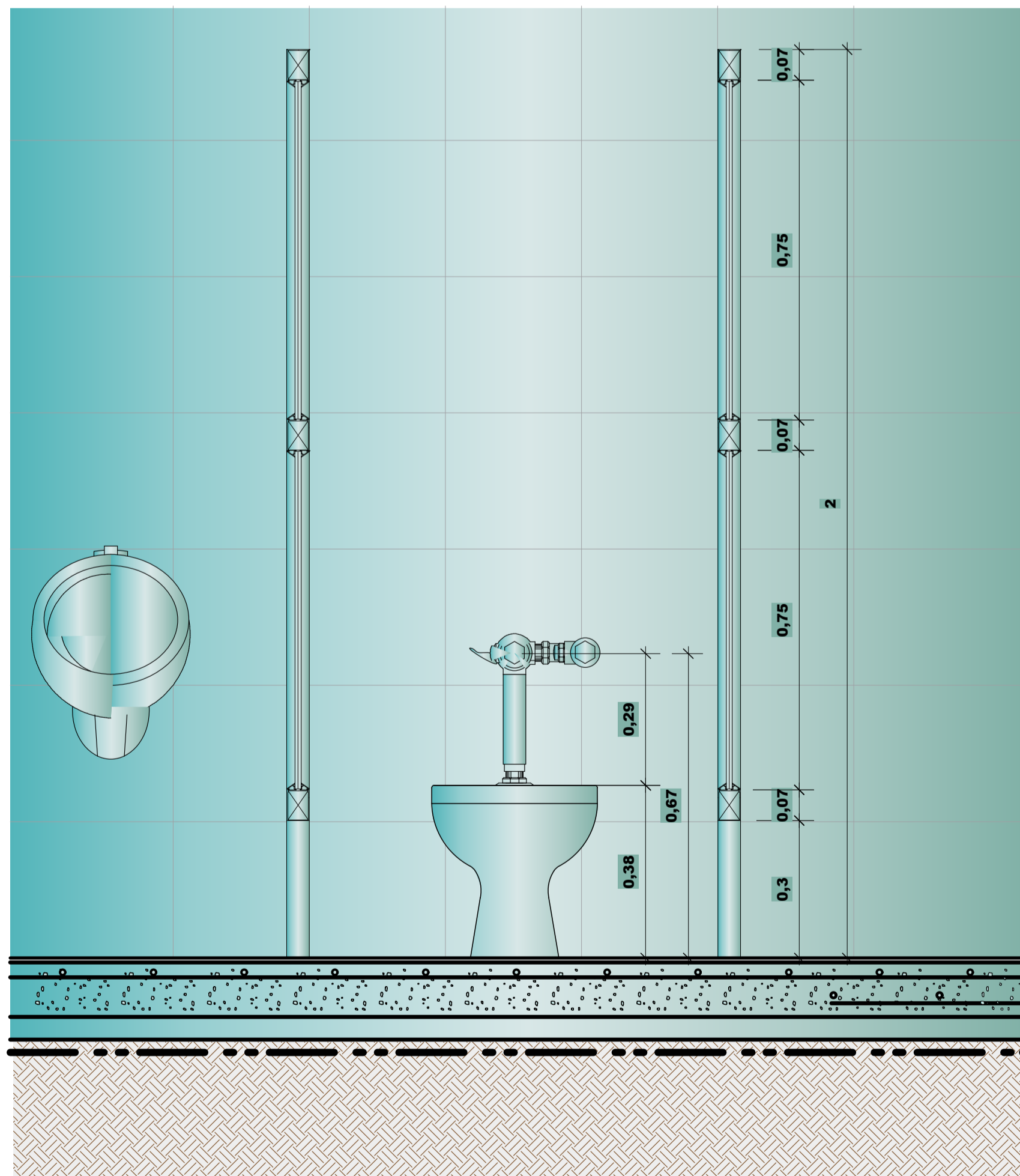
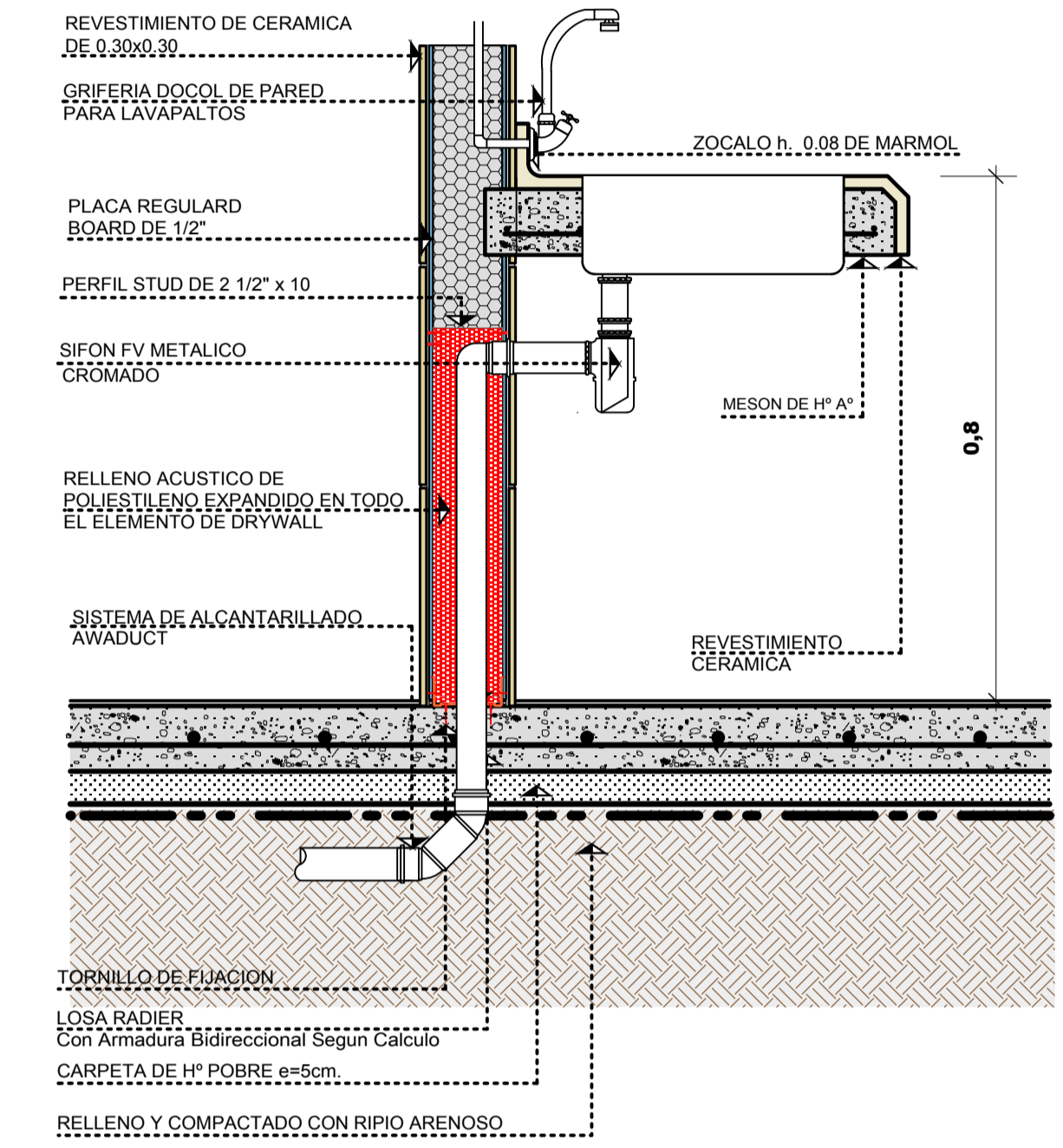
DETALLE DE INSTALACION DE URINARIO



DETALLE DE INSTALACION DE LAVAPLATOS



Urinario Para Discapitados



RESUMEN DE EQUIPAMIENTO

AMBIENTE	ACCESORIOS	MARCA/LINEA/PROCEDECIA
<b>AULAS TALLERES Y/O COCINAS</b>	LAVAPLATOS LAVAMANOS GRIFERIA LAVAPLATOS	POZO TEKA ESPANOL DECA/OVAL L174 /BLANCO PRESSMATIC DOCOL CON MONTAJE DE PARED
<b>BAÑO MUJERES</b>	INODOROS DISPENSADOR DE PAPEL LAVAMANOS GRIFERIA LAVAMANOS DISPENSADOR DE JABON COLGADORES	DECA/LINEA MONTECARLO COD CP 8.28 DECA/LINEA DAMA/BLANCO DECA/OVAL L174 /BLANCO PRESSMATIC DOCOL CON TEMPORIZADOR DECA/BLANCO DECA/BLANCO
<b>BAÑO HOMBRES</b>	URINARIO INODORO DISPENSADOR DE PAPEL LAVAMANOS GRIFERIA LAVAMANOS GRIFERIA URINARIO DISPENSADOR DE JABON COLGADORES	DECA/COD M712 DECA/LINEA MONTECARLO COD CP 8.28 DECA/LINEA DAMA/BLANCO DECA/OVAL L174 /BLANCO PRESSMATIC DOCOL CON TEMPORIZADOR PRESSMATIC DOCOL CON TEMPORIZADOR DECA/BLANCO DECA/BLANCO

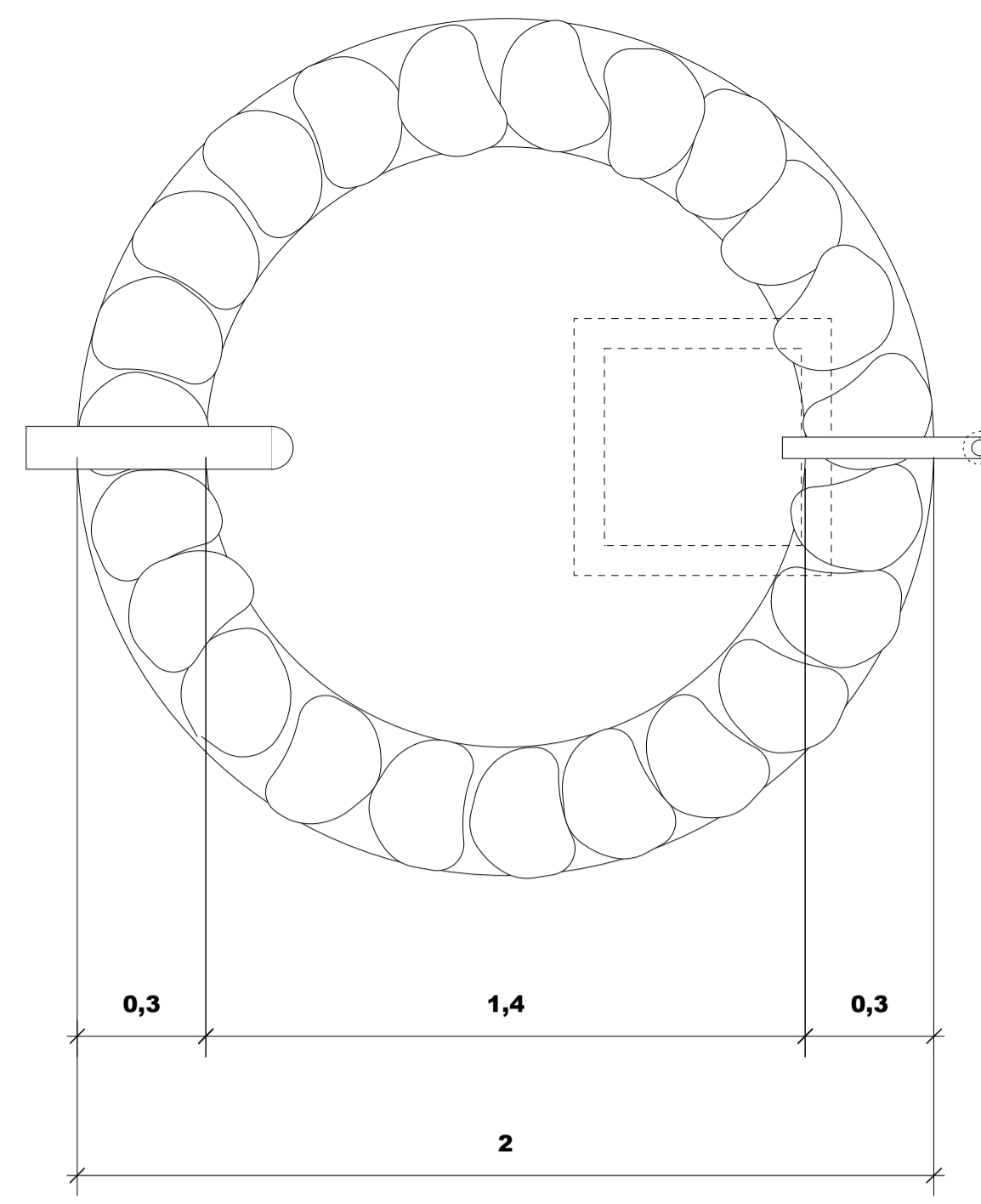
INDICACIONES:

- ESQUINAS INTERIORES VERTICALES DE ENCUENTROS DE PORCELANATO DEBERAN SER EMPALMADOS A 45° DESGASTADOS CON AMOLADORA
- PARA ASENTAR LOS INODOROS SE UTILIZARA: JUNTAS SELLANTES JOHNI-RING PLUS
- SE COLOCARA SELLADOR SILICON DOW CORNING ALREDEDOR DE TODOS LOS LAVAVOS FREGADEROS, LLAVES, URINARIOS

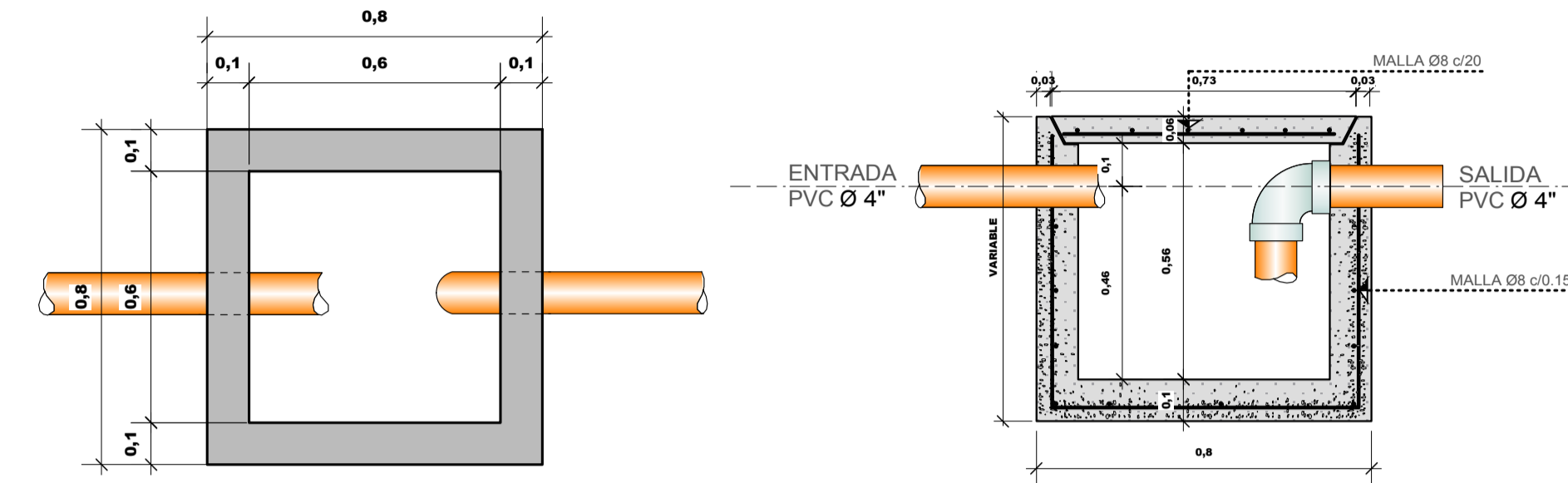




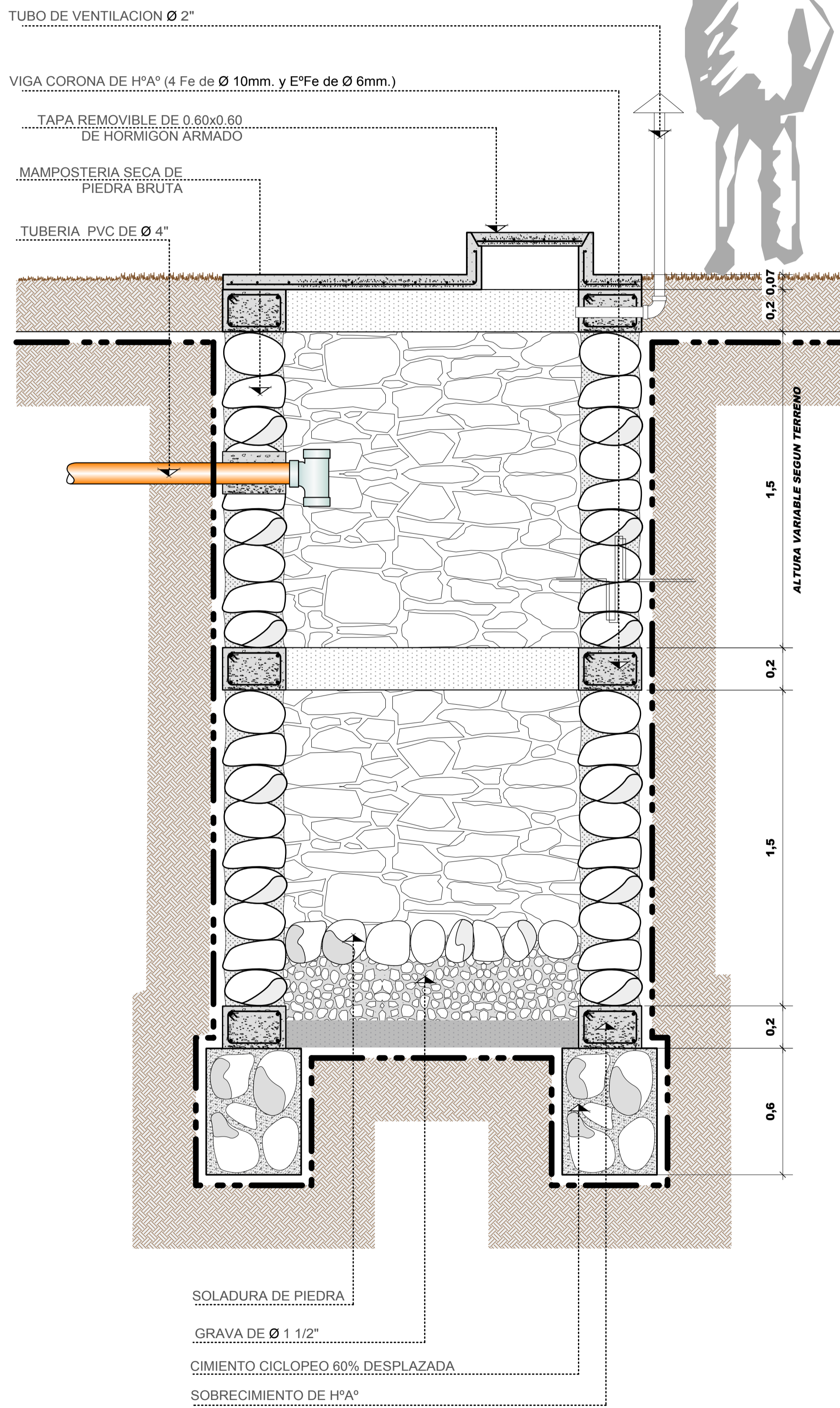
# DETALLES CONSTRUCTIVOS DE BAÑOS



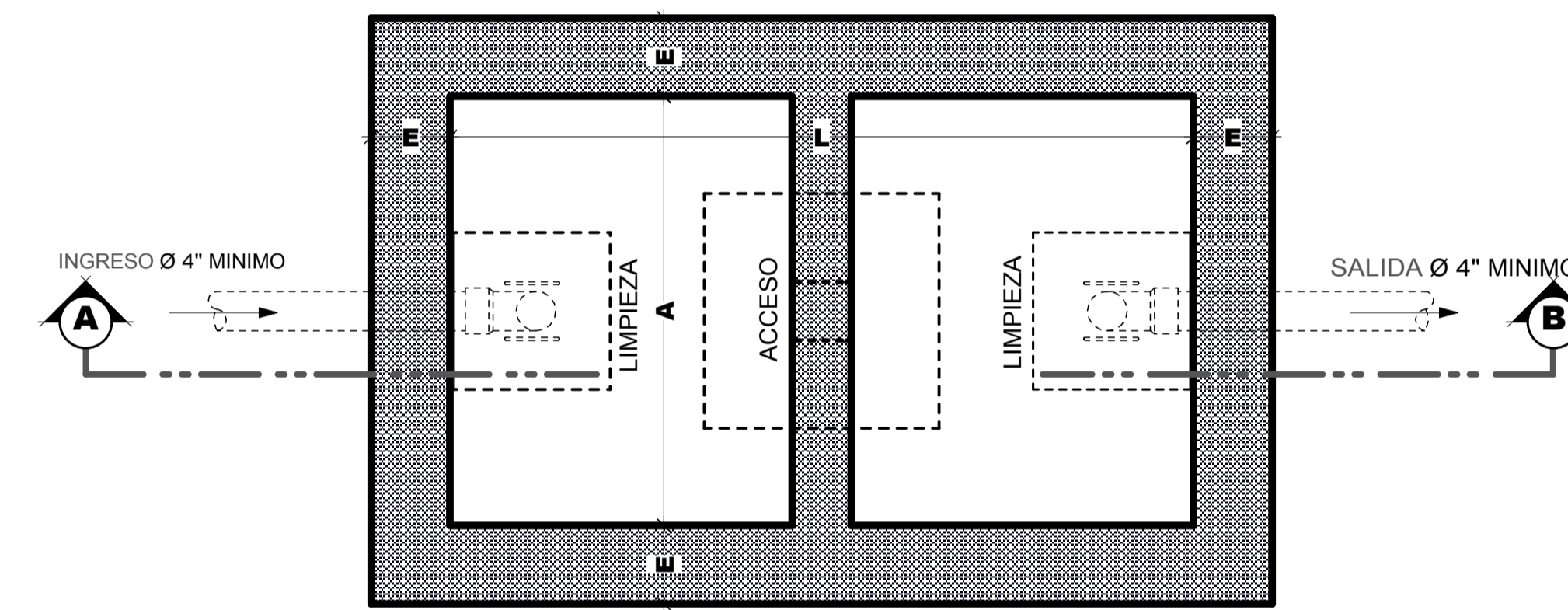
PERSONAS SERVIDAS	CAPACIDAD DEL TANQUE EN LITROS	DIMENSIONES EN METROS								
		L	A	h1	h2	h3	H	E		
Hasta 10	Hasta 30	1.500	1.900	0.70	1.10	1.20	0.45	1.68	0.14	0.30
11 a 15	31 a 45	2.250	2.000	0.90	1.20	1.30	0.50	1.78	0.14	0.30
16 a 20	46 a 60	3.000	2.300	1.00	1.30	1.40	0.55	1.88	0.14	0.30
21 a 30	61 a 90	4.500	2.500	1.20	1.40	1.60	0.60	2.08	0.14	0.30
31 a 40	91 a 120	6.000	2.900	1.30	1.50	1.70	0.65	2.18	0.28	0.30
41 a 50	121 a 150	7.500	3.400	1.40	1.50	1.70	0.65	2.18	0.28	0.30
51 a 60	151 a 180	9.000	3.600	1.50	1.60	1.80	0.70	2.28	0.28	0.30
61 a 80	181 a 240	12.000	3.900	1.70	1.70	1.90	0.70	2.38	0.28	0.30
81 a 100	241 a 300	15.000	4.400	1.80	1.80	2.00	0.75	2.48	0.28	0.30



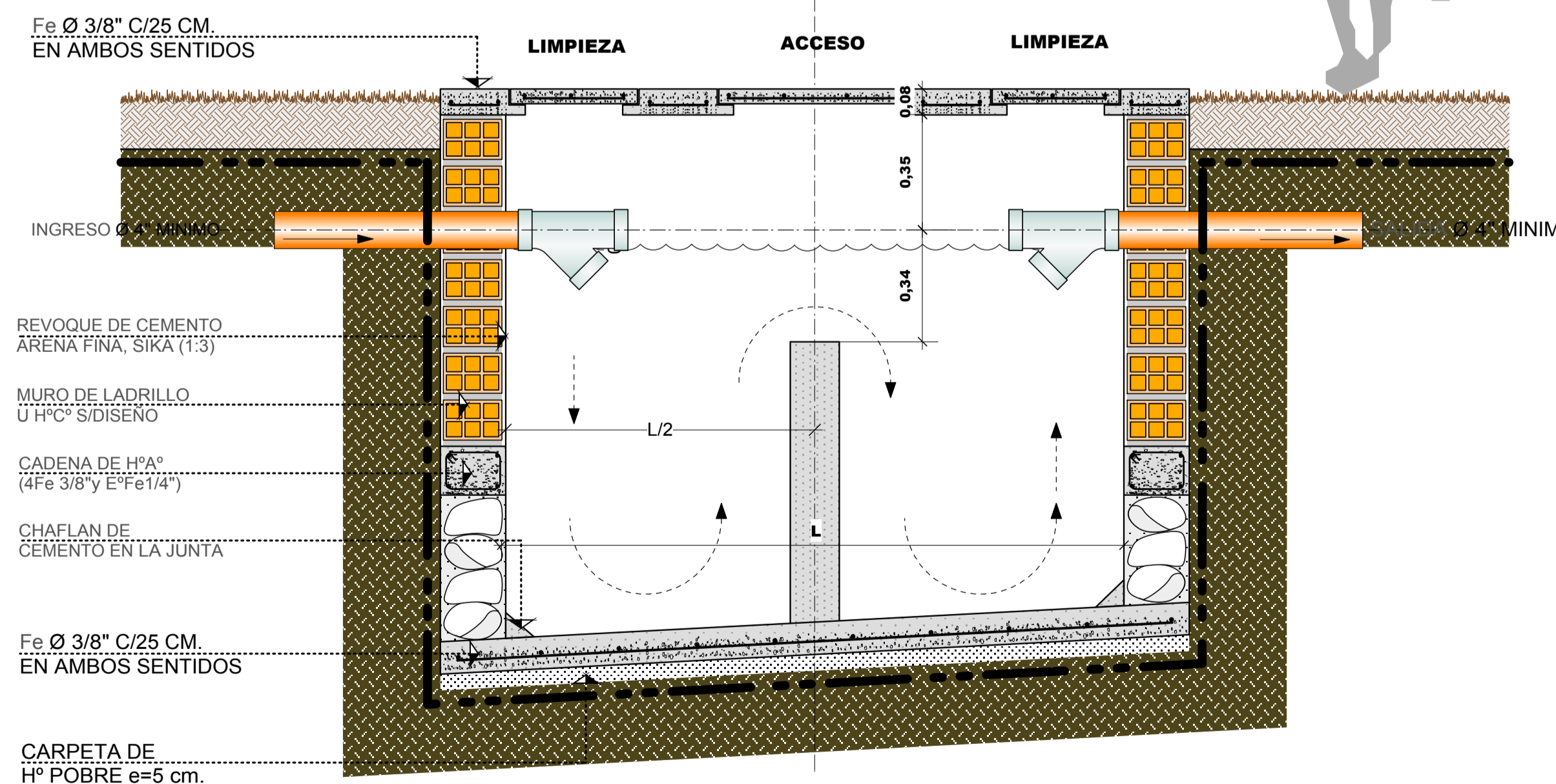
**CAMARA DESGRASADORA**  
ESCALA 1:15



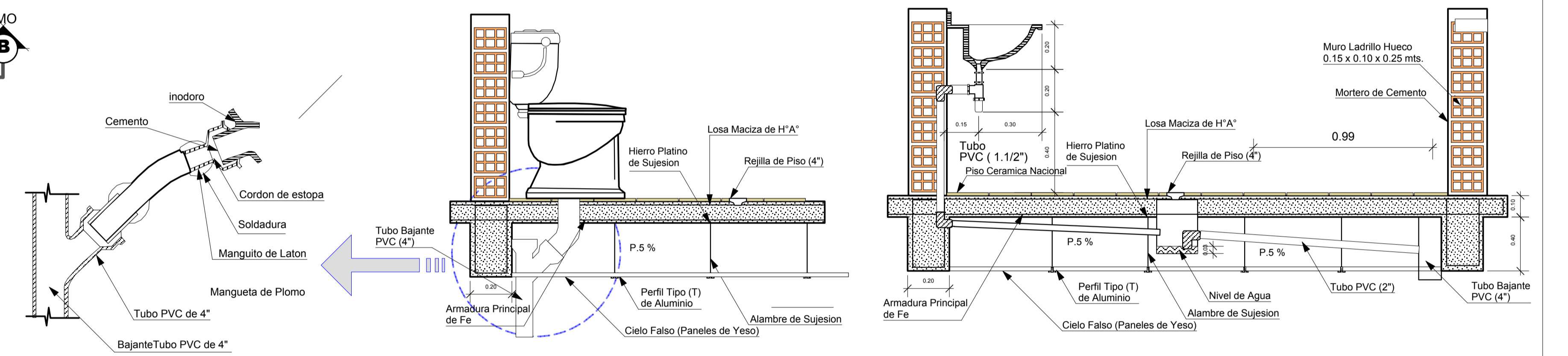
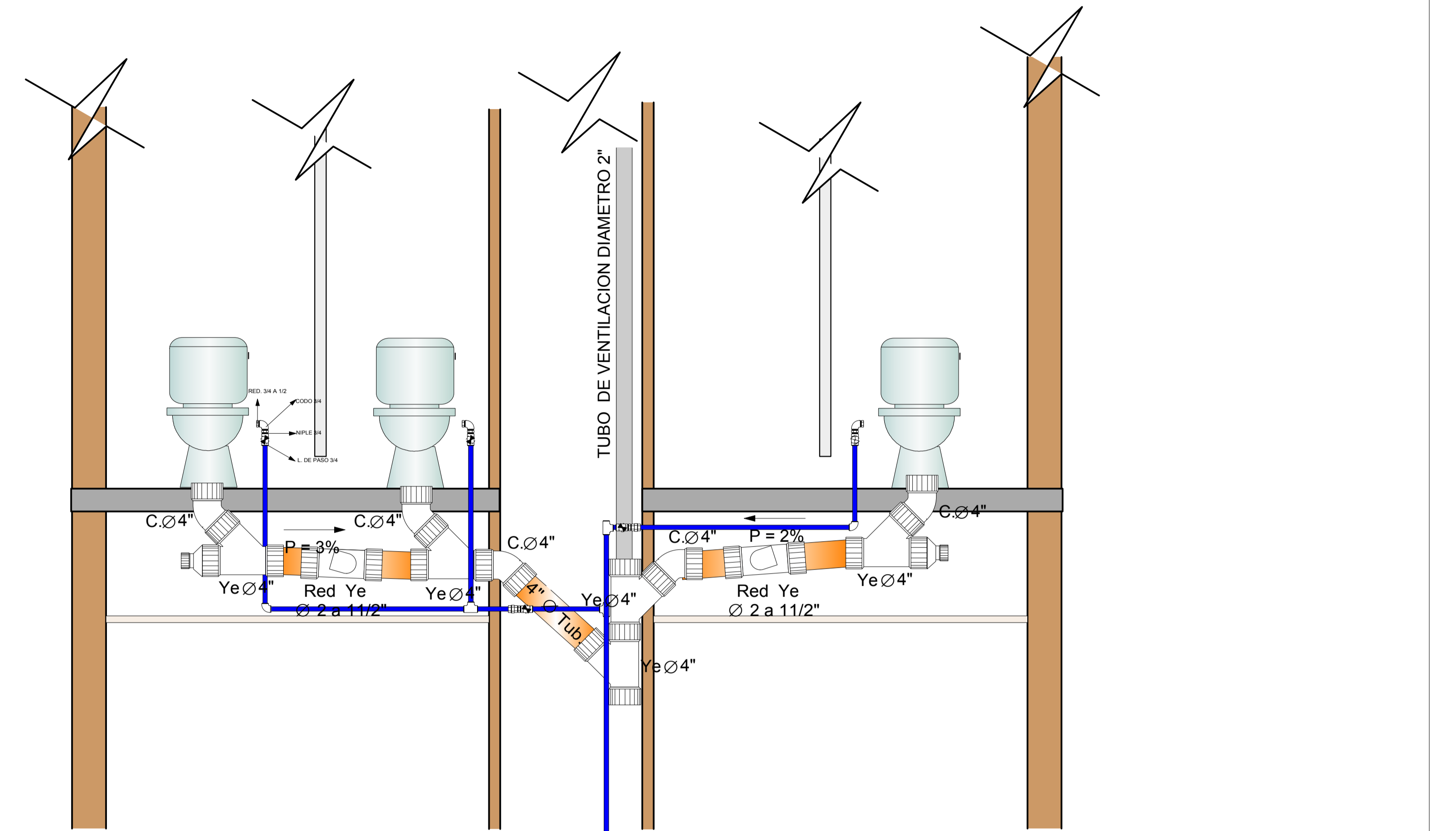
**POZO ABSORBENTE**  
ESCALA 1:15



**CAMARA SEPTICA**  
ESCALA 1:15  
PLANTA



**CAMARA SEPTICA**  
ESCALA 1:15  
CORTE



**DETALLE CONSTRUCTIVO : CAMARAS DE INSPECCION**  
ESCALA 1:35

