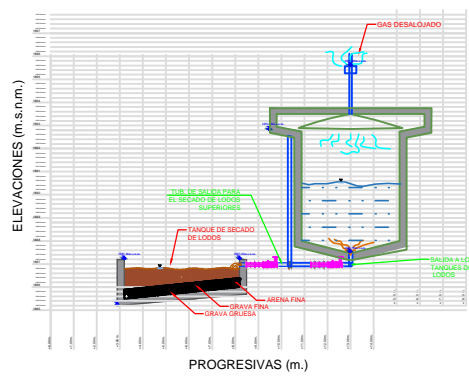


DISEÑO DE LA INGENIERÍA DE UNA PLANTA DE TRATAMIENTO DE AGUAS RESIDUALES INDUSTRIALES PARA EL MATADERO MUNICIPAL DE LA CIUDAD DE TARIJA MEDIANTE EL REACTOR DE LECHO DE LODO GRANULAR EXPANDIDO (EGSB)

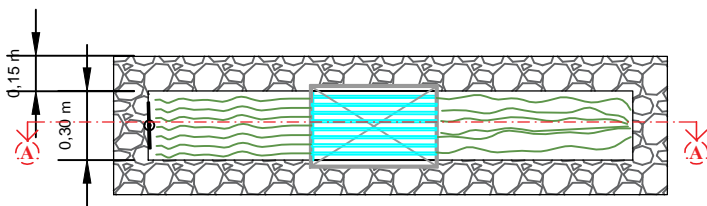


PERFIL TRANSVERSAL
UBICACIÓN DE LAS UNIDADES DE LA PLANTA DE
TRATAMIENTO EN EL TERRENO
ESC: 1:100

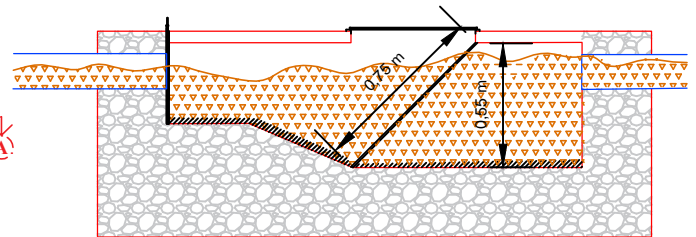
 UNIVERSIDAD AUTÓNOMA JUAN MISAEL SARACHO	
DISEÑO DE LA INGENIERÍA DE UNA PLANTA DE TRATAMIENTO DE AGUAS RESIDUALES INDUSTRIALES PARA EL MATADERO MUNICIPAL DE LA CIUDAD DE TARIJA MEDIANTE EL REACTOR DE LECHO DE LODO GRANULAR EXPANDIDO (EGSB)	
CARACTER: PERFIL TRANSVERSAL UBICACIÓN DE LAS UNIDADES DE LA PLANTA DE TRATAMIENTO EN EL TERRENO ESC: 1:100	MATERIA: PROYECTO DE GRADO II VºBº
UNIVERSITARIA: COCA SUBELZA MARIA FERNANDA	Lamina 5/11 FECHA: JULIO-2019

**DISEÑO DE LA INGENIERÍA DE UNA PLANTA DE TRATAMIENTO DE AGUAS RESIDUALES INDUSTRIALES
 PARA EL MATADERO MUNICIPAL DE LA CIUDAD DE TARIJA
 MEDIANTE EL REACTOR DE LECHO DE LODO GRANULAR EXPANDIDO (EGSB)**

CANAL CON REJILLA



VISTA EN PLANTA
 ESC: 1:10

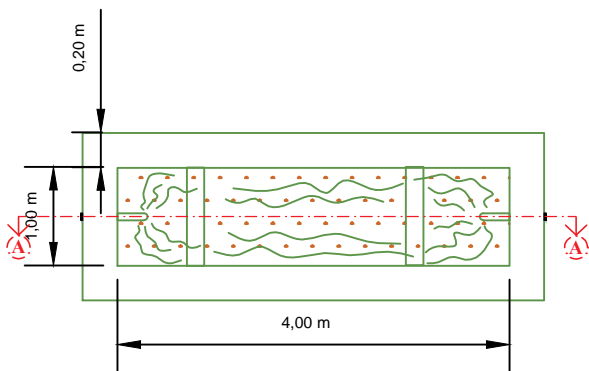


CORTE A-A
 ESC: 1:10

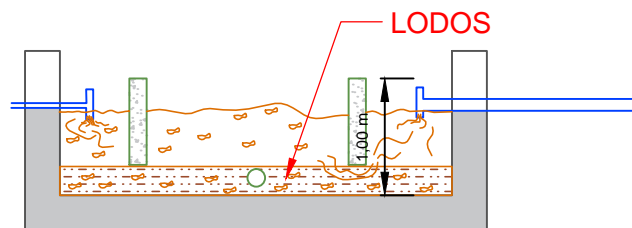
 UNIVERSIDAD AUTÓNOMA JUAN MISAEL SARACHO	
DISEÑO DE LA INGENIERÍA DE UNA PLANTA DE TRATAMIENTO DE AGUAS RESIDUALES INDUSTRIALES PARA EL MATADERO MUNICIPAL DE LA CIUDAD DE TARIJA MEDIANTE EL REACTOR DE LECHO DE LODO GRANULAR EXPANDIDO (EGSB)	
CARACTER : CANAL CON REJILLA ESC: 1:10	MATERIAL: PROYECTO DE GRADO II VIB*
UNIVERSITARIA: COCA SUBELZA MARIA FERNANDA	Laminas 6/11 FECHA : JULIO-2019

DISEÑO DE LA INGENIERÍA DE UNA PLANTA DE TRATAMIENTO DE AGUAS RESIDUALES INDUSTRIALES
PARA EL MATADERO MUNICIPAL DE LA CIUDAD DE TARIJA
MEDIANTE EL REACTOR DE LECHO DE LODO GRANULAR EXPANDIDO (EGSB)

TRAMPA DE GRASAS



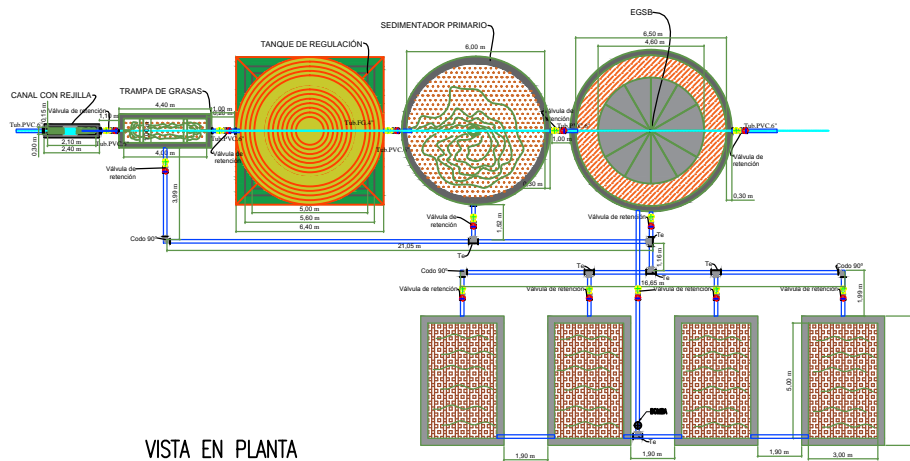
VISTA EN PLANTA
ESC: 1:20



CORTE A-A
ESC: 1:20

		UNIVERSIDAD AUTÓNOMA JUAN MISAEL SARACHO	
DISEÑO DE LA INGENIERÍA DE UNA PLANTA DE TRATAMIENTO DE AGUAS RESIDUALES INDUSTRIALES PARA EL MATADERO MUNICIPAL DE LA CIUDAD DE TARIJA MEDIANTE EL REACTOR DE LECHO DE LODO GRANULAR EXPANDIDO (EGSB)			
CARACTER:	TRAMPA DE GRASAS ESC: 1:20	MATERIA: PROYECTO DE GRADO II	VIB*
UNIVERSITARIA:	COCA SUBELZA MARIA FERNANDA	Lamina	3/11
		FECHA:	JULIO-2019

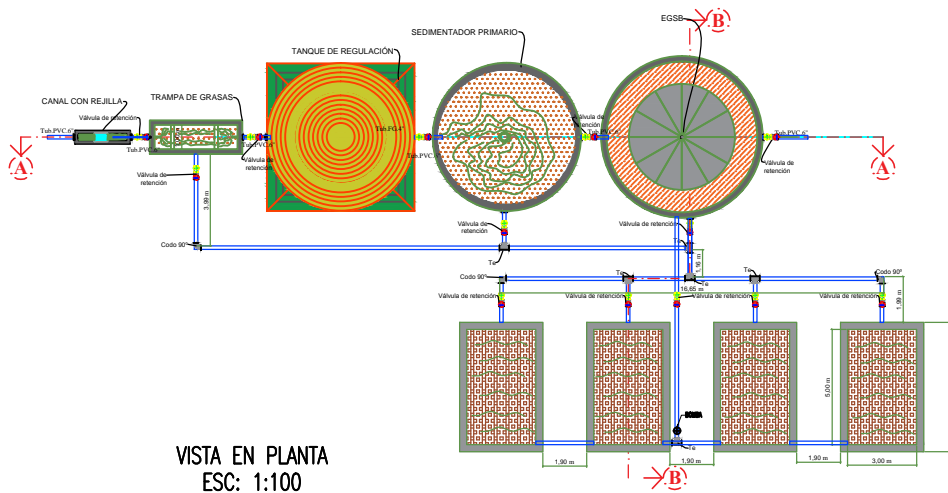
DISEÑO DE LA INGENIERÍA DE UNA PLANTA DE TRATAMIENTO DE AGUAS RESIDUALES INDUSTRIALES PARA EL MATADERO MUNICIPAL DE LA CIUDAD DE TARIJA MEDIANTE EL REACTOR DE LECHO DE LODO GRANULAR EXPANDIDO (EGSB)



VISTA EN PLANTA
ESC: 1:100

 UNIVERSIDAD AUTÓNOMA JUAN MISAEL SARACHO	
DISEÑO DE LA INGENIERÍA DE UNA PLANTA DE TRATAMIENTO DE AGUAS RESIDUALES INDUSTRIALES PARA EL MATADERO MUNICIPAL DE LA CIUDAD DE TARIJA MEDIANTE EL REACTOR DE LECHO DE LODO GRANULAR EXPANDIDO (EGSB)	
CARACTER: VISTA EN PLANTA ACOTADA ESC: 1:100	MATERIA: PROYECTO DE GRADO II VIB
UNIVERSITARIA: COCA SUBELZA MARIA FERNANDA	Lámina 1/11 FECHA: JULIO-2019

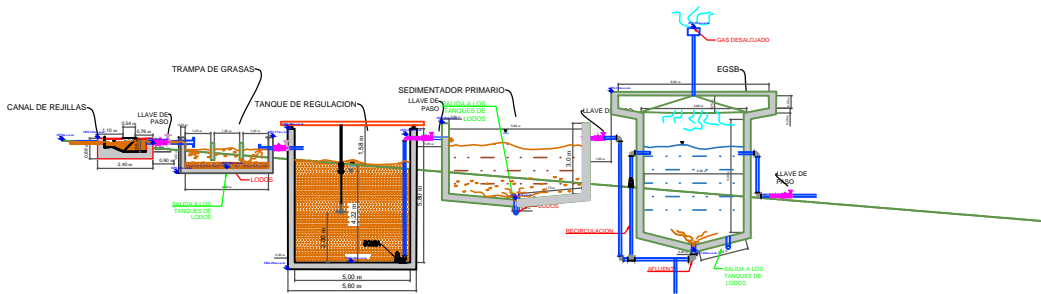
DISEÑO DE LA INGENIERÍA DE UNA PLANTA DE TRATAMIENTO DE AGUAS RESIDUALES INDUSTRIALES PARA EL MATADERO MUNICIPAL DE LA CIUDAD DE TARIJA MEDIANTE EL REACTOR DE LECHO DE LODO GRANULAR EXPANDIDO (EGSB)



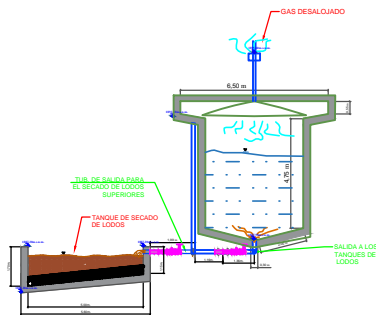
VISTA EN PLANTA
ESC: 1:100

	UNIVERSIDAD AUTÓNOMA JUAN MISAEL SARACHO	
	DISEÑO DE LA INGENIERÍA DE UNA PLANTA DE TRATAMIENTO DE AGUAS RESIDUALES INDUSTRIALES PARA EL MATADERO MUNICIPAL DE LA CIUDAD DE TARIJA MEDIANTE EL REACTOR DE LECHO DE LODO GRANULAR EXPANDIDO (EGSB)	
CARACTER :	VISTA EN PLANTA ESC: 1:100	MATERIA: PROYECTO DE GRADO II
UNIVERSITARIA:	COCA SUBELZA MARIA FERNANDA	VIB*
Lamina	2/11	FECHA: JULIO-2019

**DISEÑO DE LA INGENIERÍA DE UNA PLANTA DE TRATAMIENTO DE AGUAS RESIDUALES INDUSTRIALES
PARA EL MATADERO MUNICIPAL DE LA CIUDAD DE TARIJA
MEDIANTE EL REACTOR DE LECHO DE LODO GRANULAR EXPANDIDO (EGSB)**



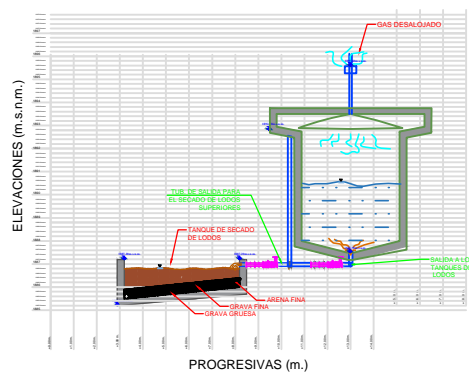
**CORTE A-A
PERFIL LONGITUDINAL
ESC: 1:100**



**CORTE B-B
PERFIL TRANSVERSAL
ESC: 1:100**

	UNIVERSIDAD AUTÓNOMA JUAN MISAEL SARACHO DISEÑO DE LA INGENIERÍA DE UNA PLANTA DE TRATAMIENTO DE AGUAS RESIDUALES INDUSTRIALES PARA EL MATADERO MUNICIPAL DE LA CIUDAD DE TARIJA MEDIANTE EL REACTOR DE LECHO DE LODO GRANULAR EXPANDIDO (EGSB)	
	CARACTER : CORTE A-A CORTE B-B ESC: 1:100	MATERIAL: PROYECTO DE GRADO II VºBº
UNIVERSITARIA: COCA SUBELZA MARIA FERNANDA	Lamina 3/11	FECHA : JULIO-2019

DISEÑO DE LA INGENIERÍA DE UNA PLANTA DE TRATAMIENTO DE AGUAS RESIDUALES INDUSTRIALES PARA EL MATADERO MUNICIPAL DE LA CIUDAD DE TARIJA MEDIANTE EL REACTOR DE LECHO DE LODO GRANULAR EXPANDIDO (EGSB)

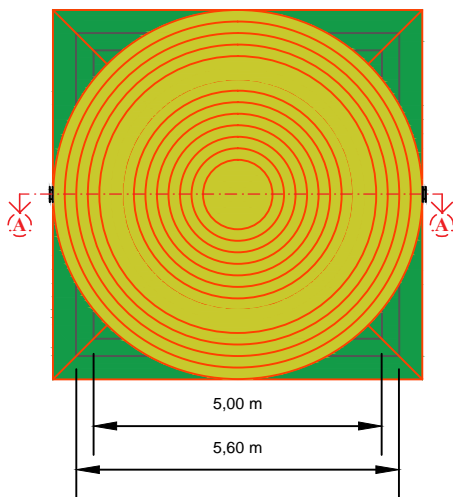


PERFIL TRANSVERSAL
UBICACIÓN DE LAS UNIDADES DE LA PLANTA DE
TRATAMIENTO EN EL TERRENO
ESC: 1:100

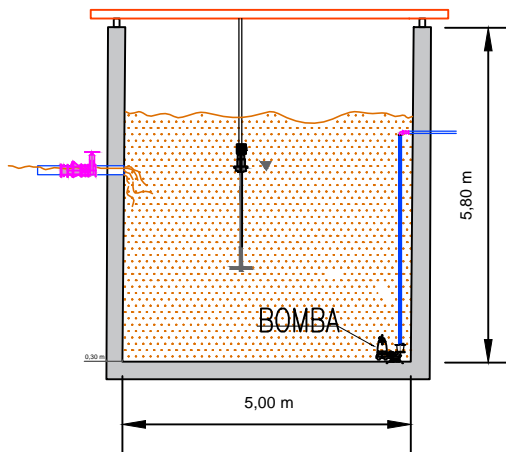
	UNIVERSIDAD AUTÓNOMA JUAN MISAEL SARACHO	
	DISEÑO DE LA INGENIERÍA DE UNA PLANTA DE TRATAMIENTO DE AGUAS RESIDUALES INDUSTRIALES PARA EL MATADERO MUNICIPAL DE LA CIUDAD DE TARIJA MEDIANTE EL REACTOR DE LECHO DE LODO GRANULAR EXPANDIDO (EGSB)	
CARACTER: PERFIL TRANSVERSAL UBICACIÓN DE LAS UNIDADES DE LA PLANTA DE TRATAMIENTO EN EL TERRENO ESC: 1:100	MATERIA: PROYECTO DE GRADO II VºBº	Lamina 5/11
UNIVERSITARIA: COCA SUBELZA MARIA FERNANDA	FECHA: JULIO-2019	

**DISEÑO DE LA INGENIERÍA DE UNA PLANTA DE TRATAMIENTO DE AGUAS RESIDUALES INDUSTRIALES
PARA EL MATADERO MUNICIPAL DE LA CIUDAD DE TARIJA
MEDIANTE EL REACTOR DE LECHO DE LODO GRANULAR EXPANDIDO (EGSB)**

TANQUE DE REGULACIÓN



VISTA EN PLANTA
ESC: 1:40

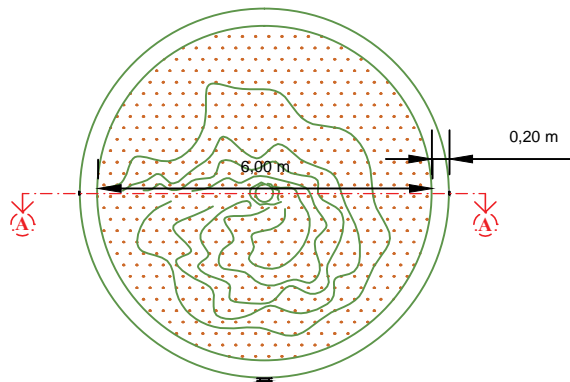


CORTE A-A
ESC: 1:40

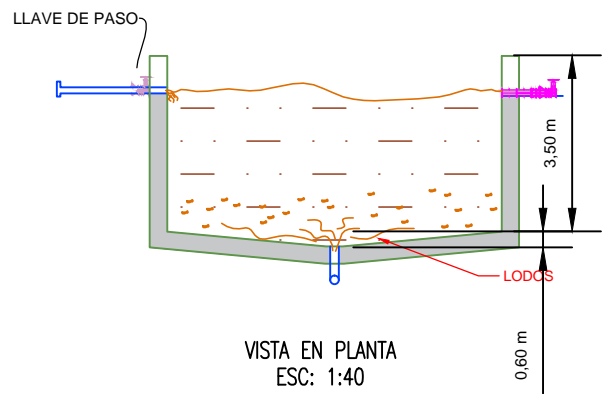
 UNIVERSIDAD AUTÓNOMA JUAN MISAEL SARACHO DISEÑO DE LA INGENIERÍA DE UNA PLANTA DE TRATAMIENTO DE AGUAS RESIDUALES INDUSTRIALES PARA EL MATADERO MUNICIPAL DE LA CIUDAD DE TARIJA MEDIANTE EL REACTOR DE LECHO DE LODO GRANULAR EXPANDIDO (EGSB)	
CARACTER: TANQUE DE REGULACION ESC: 1:40	MATERIA: PROYECTO DE GRADO II VIB*
UNIVERSITARIA: COCA SUBELZA MARIA FERNANDA	Lamina 711 FECHA: JULIO-2019

**DISEÑO DE LA INGENIERÍA DE UNA PLANTA DE TRATAMIENTO DE AGUAS RESIDUALES INDUSTRIALES
PARA EL MATADERO MUNICIPAL DE LA CIUDAD DE TARIJA
MEDIANTE EL REACTOR DE LECHO DE LODO GRANULAR EXPANDIDO (EGSB)**

SEDIMENTADOR PRIMARIO



VISTA EN PLANTA
ESC: 1:40

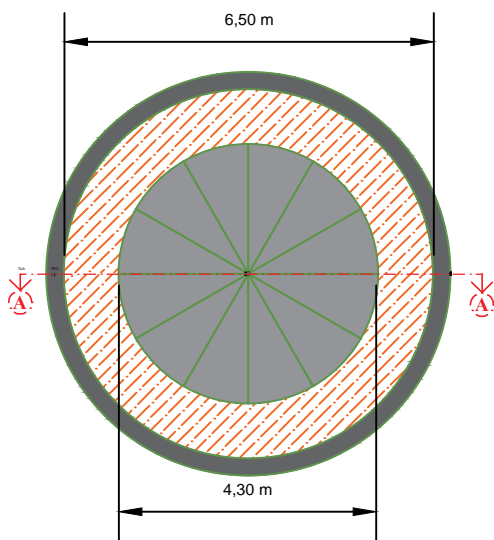


VISTA EN PLANTA
ESC: 1:40

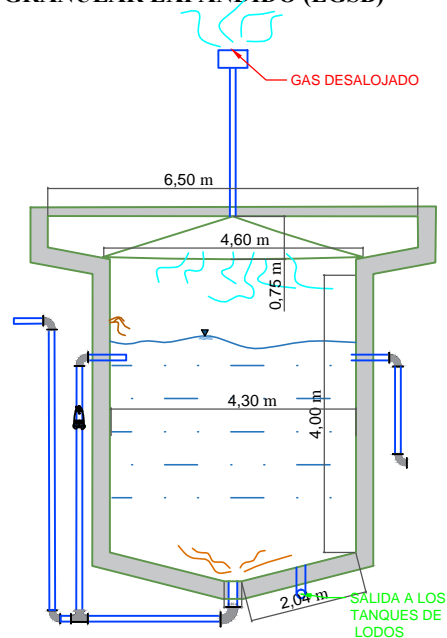
 UNIVERSIDAD AUTÓNOMA JUAN MISAEL SARACHO DISEÑO DE LA INGENIERÍA DE UNA PLANTA DE TRATAMIENTO DE AGUAS RESIDUALES INDUSTRIALES PARA EL MATADERO MUNICIPAL DE LA CIUDAD DE TARIJA MEDIANTE EL REACTOR DE LECHO DE LODO GRANULAR EXPANDIDO (EGSB)		MATERIA: PROYECTO DE GRADO II	
		VIB*	
CARACTER: SEDIMENTADOR PRIMARIO	ESC: 1:40	Lamina	
UNIVERSITARIA: COCA SUBELZA MARIA FERNANDA	9/11	FECHA: JULIO-2019	

**DISEÑO DE LA INGENIERÍA DE UNA PLANTA DE TRATAMIENTO DE AGUAS RESIDUALES INDUSTRIALES
 PARA EL MATADERO MUNICIPAL DE LA CIUDAD DE TARIJA
 MEDIANTE EL REACTOR DE LECHO DE LODO GRANULAR EXPANDIDO (EGSB)**

REACTOR EGSB



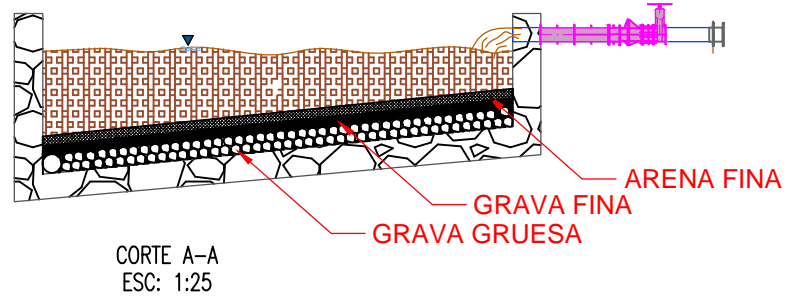
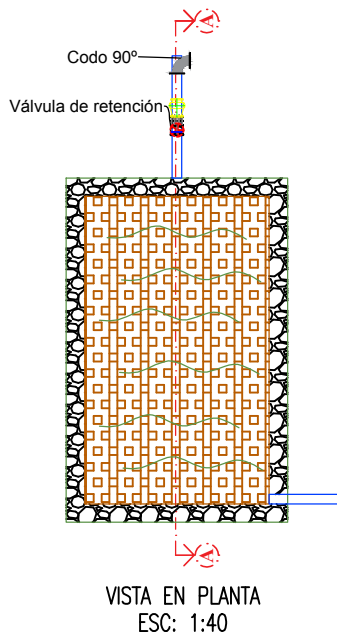
VISTA EN PLANTA
 ESC: 1:40




CORTE A-A
 ESC: 1:40

		UNIVERSIDAD AUTÓNOMA JUAN MISAEL SARACHO	
DISEÑO DE LA INGENIERÍA DE UNA PLANTA DE TRATAMIENTO DE AGUAS RESIDUALES INDUSTRIALES PARA EL MATADERO MUNICIPAL DE LA CIUDAD DE TARIJA MEDIANTE EL REACTOR DE LECHO DE LODO GRANULAR EXPANDIDO (EGSB)			
CARACTER : REACTOR EGSB ESC: 1:40		MATERIA: PROYECTO DE GRADO II VºBº	
UNIVERSITARIA: COCA SUBELZA MARIA FERNANDA		Lamina 10/11	FECHA : JULIO-2019

**DISEÑO DE LA INGENIERÍA DE UNA PLANTA DE TRATAMIENTO DE AGUAS RESIDUALES INDUSTRIALES
 PARA EL MATADERO MUNICIPAL DE LA CIUDAD DE TARIJA
 MEDIANTE EL REACTOR DE LECHO DE LODO GRANULAR EXPANDIDO (EGSB)
 LECHO DE SECADO DE LODOS**



 UNIVERSIDAD AUTÓNOMA JUAN MISAEL SARACHO	
DISEÑO DE LA INGENIERÍA DE UNA PLANTA DE TRATAMIENTO DE AGUAS RESIDUALES INDUSTRIALES PARA EL MATADERO MUNICIPAL DE LA CIUDAD DE TARIJA MEDIANTE EL REACTOR DE LECHO DE LODO GRANULAR EXPANDIDO (EGSB)	
CARACTER: LECHO DE SECADO DE LODOS	MATERIA: PROYECTO DE GRADO II
UNIVERSITARIA: COCA SUBBELZA MARIA FERNANDA	Vº:
Fecha: 11/11	Fecha: JULIO-2019