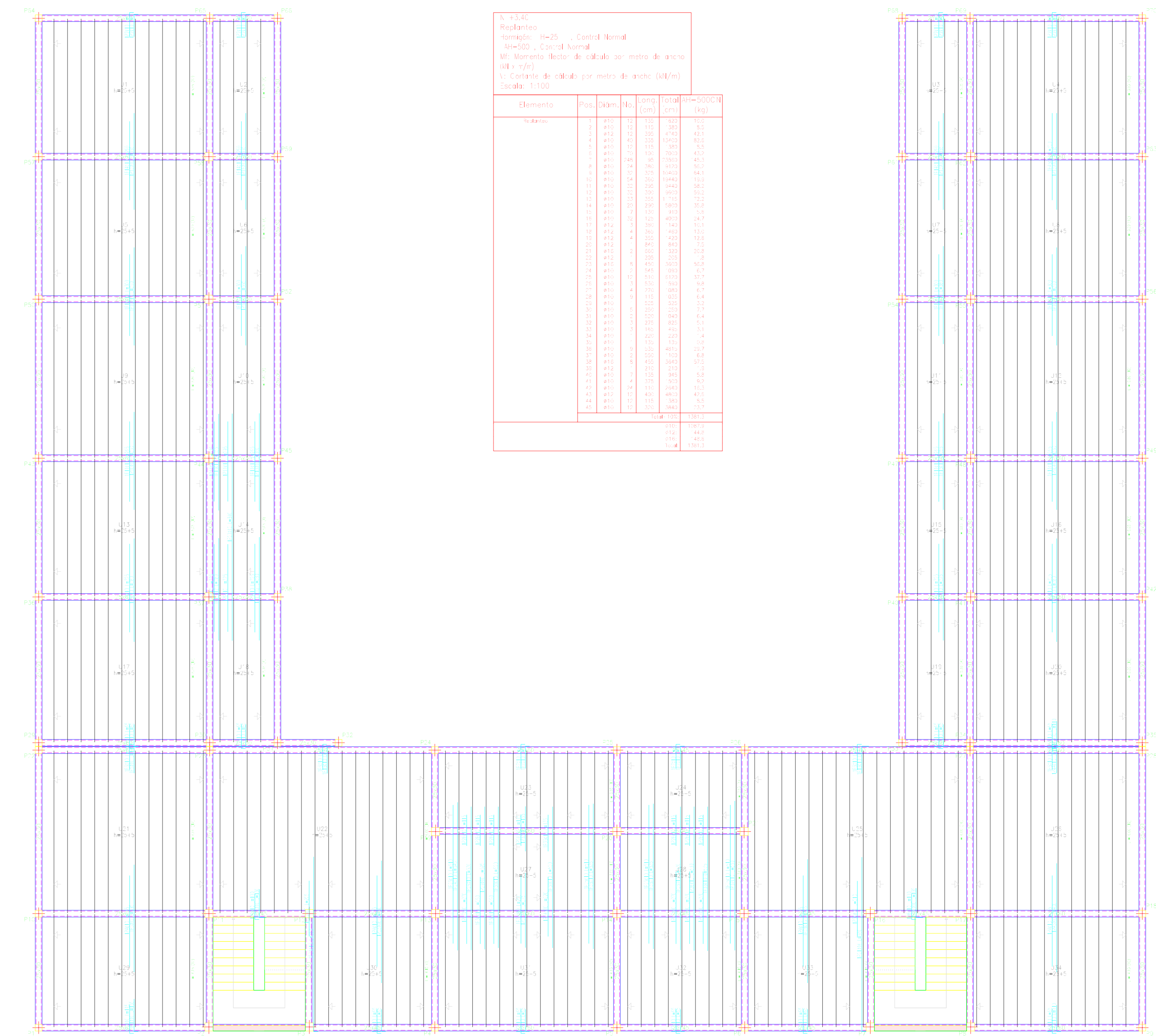


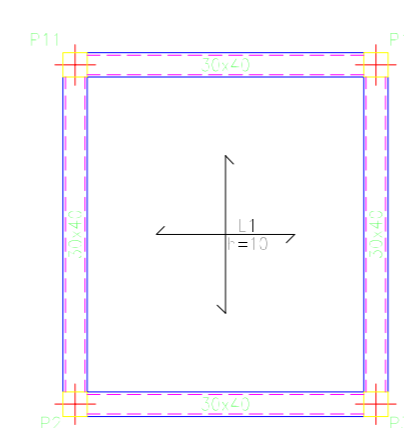
E-1-01  
 Relevo de  
 Homogéneo: H=25 Control Normal  
 M=500 Control Normal  
 M=500 Momento Mayor de cálculo por metro de ancho  
 M=500 Control Normal  
 Control de calidad por metro de ancho (M/A)  
 Escala: 1:100

Elemento	Barra	Diámetro	Long. (cm)	Vol. (m³)	Peso (kg)
1	4	10	100	0.000	0.000
2	4	10	100	0.000	0.000
3	4	10	100	0.000	0.000
4	4	10	100	0.000	0.000
5	4	10	100	0.000	0.000
6	4	10	100	0.000	0.000
7	4	10	100	0.000	0.000
8	4	10	100	0.000	0.000
9	4	10	100	0.000	0.000
10	4	10	100	0.000	0.000
11	4	10	100	0.000	0.000
12	4	10	100	0.000	0.000
13	4	10	100	0.000	0.000
14	4	10	100	0.000	0.000
15	4	10	100	0.000	0.000
16	4	10	100	0.000	0.000
17	4	10	100	0.000	0.000
18	4	10	100	0.000	0.000
19	4	10	100	0.000	0.000
20	4	10	100	0.000	0.000
Total					0.000

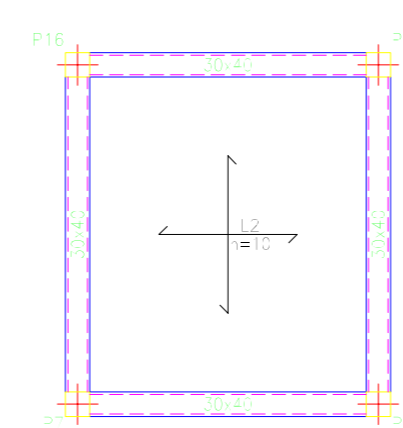


E-1-02  
 Relevo de  
 Homogéneo: H=25 Control Normal  
 M=500 Control Normal  
 M=500 Momento Mayor de cálculo por metro de ancho  
 M=500 Control Normal  
 Control de calidad por metro de ancho (M/A)  
 Escala: 1:100

Elemento	Barra	Diámetro	Long. (cm)	Vol. (m³)	Peso (kg)
1	4	10	100	0.000	0.000
2	4	10	100	0.000	0.000
3	4	10	100	0.000	0.000
4	4	10	100	0.000	0.000
5	4	10	100	0.000	0.000
6	4	10	100	0.000	0.000
7	4	10	100	0.000	0.000
8	4	10	100	0.000	0.000
9	4	10	100	0.000	0.000
10	4	10	100	0.000	0.000
11	4	10	100	0.000	0.000
12	4	10	100	0.000	0.000
13	4	10	100	0.000	0.000
14	4	10	100	0.000	0.000
15	4	10	100	0.000	0.000
16	4	10	100	0.000	0.000
17	4	10	100	0.000	0.000
18	4	10	100	0.000	0.000
19	4	10	100	0.000	0.000
20	4	10	100	0.000	0.000
Total					0.000

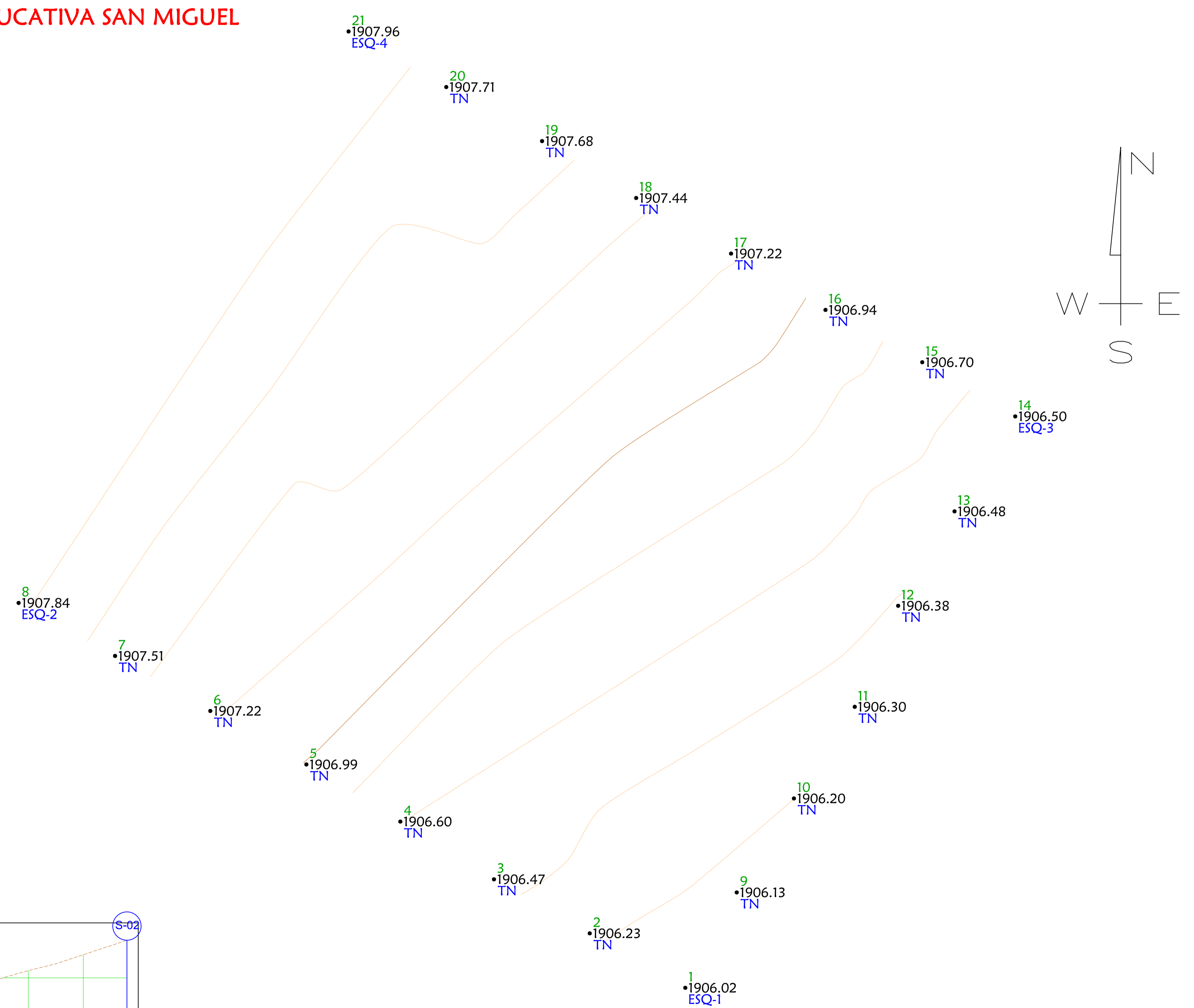


E-1-03  
 Relevo de  
 Homogéneo: H=25 Control Normal  
 Escala: 1:100

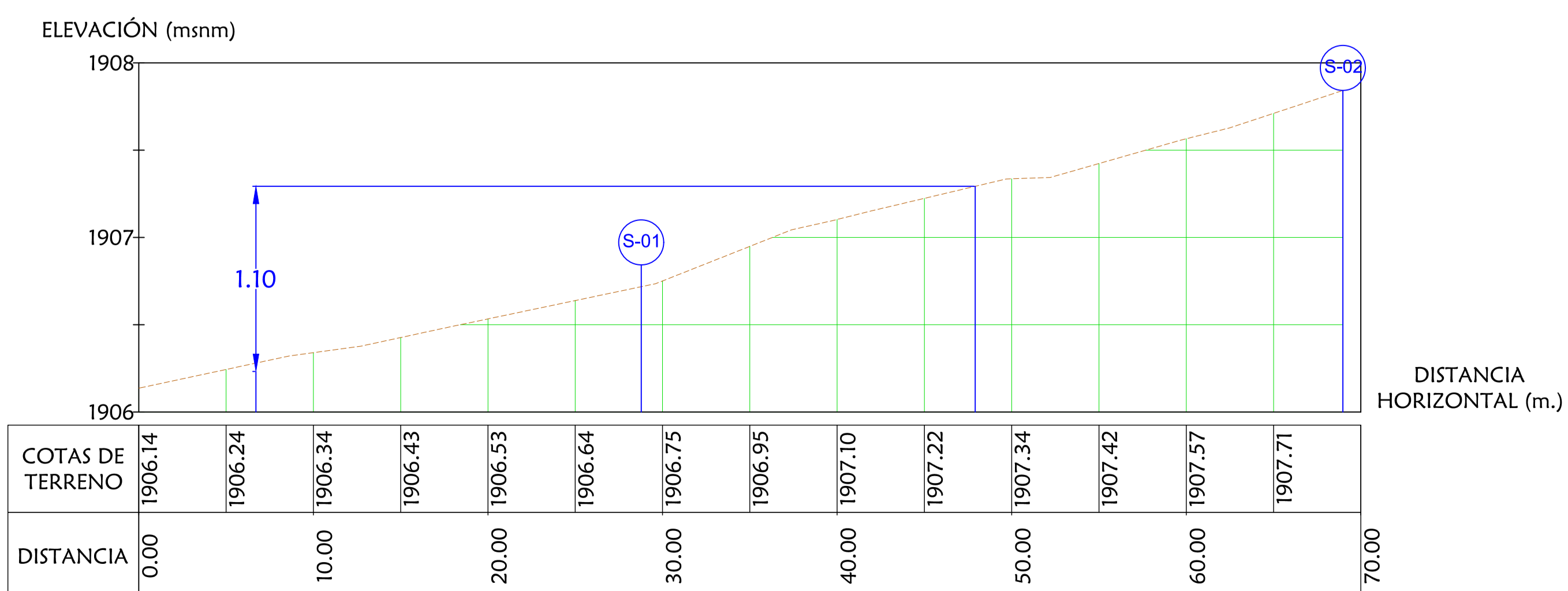



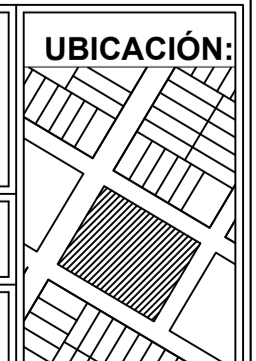
**LEVANTAMIENTO TOPOGRÁFICO  
UNIDAD EDUCATIVA SAN MIGUEL**

Tabla de Puntos				
N° de Punto	Elevación	Norte	Este	Descripción
1	1906.02	4094.30	2213.44	ESQ-1
2	1906.23	4099.25	2204.75	TN
3	1906.47	4104.17	2196.04	TN
4	1906.60	4109.42	2187.53	TN
5	1906.99	4114.61	2178.98	TN
6	1907.22	4119.48	2170.25	TN
7	1907.51	4124.48	2161.59	TN
8	1907.84	4129.30	2152.81	ESQ-2
9	1906.13	4102.98	2218.12	TN
10	1906.20	4111.52	2223.31	TN
11	1906.30	4119.85	2228.84	TN
12	1906.38	4129.04	2232.79	TN
13	1906.48	4137.63	2237.92	TN
14	1906.50	4146.26	2243.44	ESQ-3
15	1906.70	4151.19	2234.98	TN
16	1906.94	4155.94	2226.18	TN
17	1907.22	4161.06	2217.60	TN
18	1907.44	4166.12	2208.97	TN
19	1907.68	4171.30	2200.41	TN
20	1907.71	4176.21	2191.70	TN
21	1907.96	4181.26	2182.82	ESQ-4



**PERFIL LONGITUDINAL**



 <b>UNIVERSIDAD AUTÓNOMA "JUAN MISAEL SARACHO"</b> FACULTAD DE CIENCIAS Y TECNOLOGÍA		<b>UBICACIÓN:</b> 
<b>ASIGNATURA:</b> CIV-502 PROYECTO DE INGENIERÍA CIVIL II		
<b>PROYECTO:</b> DISEÑO ESTRUCTURAL UNIDAD EDUCATIVA SAN MIGUEL		
<b>TÍTULO DE LA LAMINA:</b> LEV. TOPOGRÁFICO	<b>ESTUDIANTE:</b> CORSINO RODRIGUEZ FRANCO J.	<b>LAMINA:</b> 1/1
<b>FECHA:</b> TJA / MAY / 2019	<b>ESCALA:</b> 1:250	