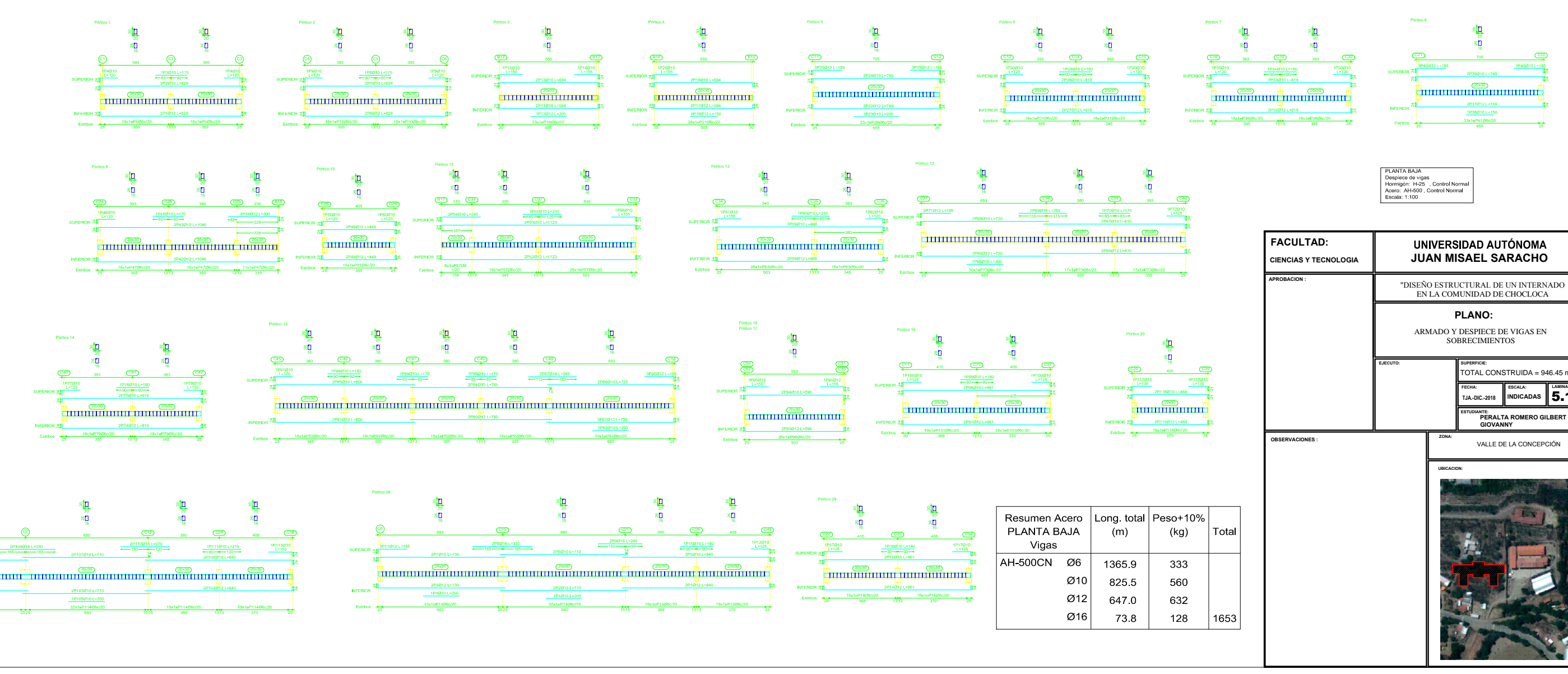


| Material | Descripción | Cantidad | Unidad |
|----------|-------------|----------|--------|
| ACERO | VARILLA #6 | 333 | kg |
| ACERO | VARILLA #10 | 560 | kg |
| ACERO | VARILLA #12 | 632 | kg |
| ACERO | VARILLA #16 | 128 | kg |
| ACERO | VARILLA #8 | 138 | kg |
| ACERO | VARILLA #10 | 993 | kg |
| ACERO | VARILLA #12 | 885 | kg |
| ACERO | VARILLA #16 | 626 | kg |
| ACERO | VARILLA #8 | 138 | kg |
| ACERO | VARILLA #10 | 993 | kg |
| ACERO | VARILLA #12 | 885 | kg |
| ACERO | VARILLA #16 | 626 | kg |

DESPIECE Y ARMADO DE VIGAS SOBRECIMENTOS, ESCALA 1:100



| Resumen Acero PLANTA BAJA Vigas | Long. total (m) | Peso+10% (kg) | Total |
|---------------------------------|-----------------|---------------|-------|
| AH-500CN Ø6 | 1365.9 | 333 | |
| AH-500CN Ø10 | 826.5 | 560 | |
| AH-500CN Ø12 | 647.0 | 632 | |
| AH-500CN Ø16 | 73.8 | 128 | 1653 |

FACULTAD: INGENIERIA Y TECNOLOGIA

UNIVERSIDAD AUTÓNOMA JUAN MISAEEL SARACHO

PROYECTO: DISEÑO ESTRUCTURAL DE UN INTERIOR EN LA COMUNIDAD DE CHICLOLA

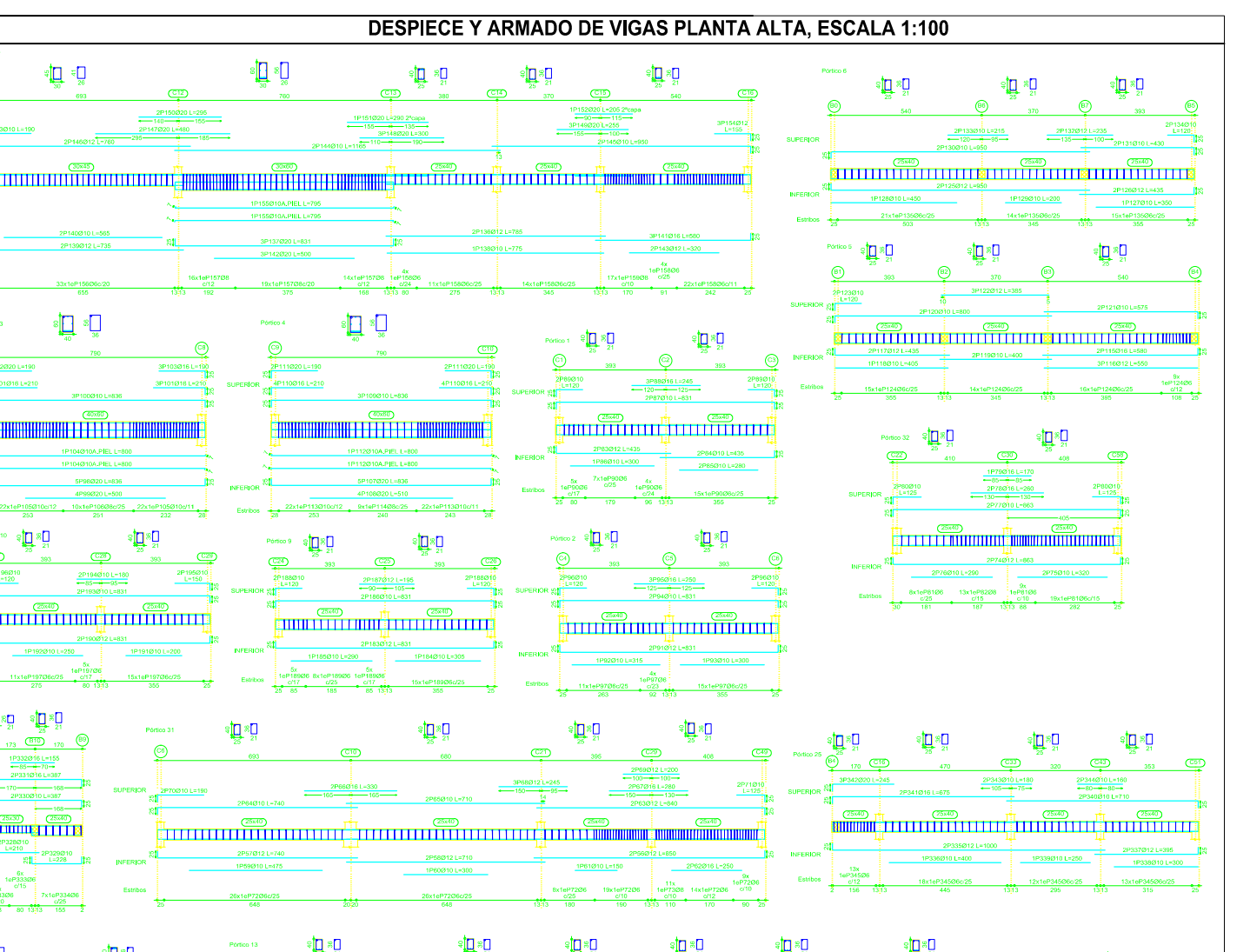
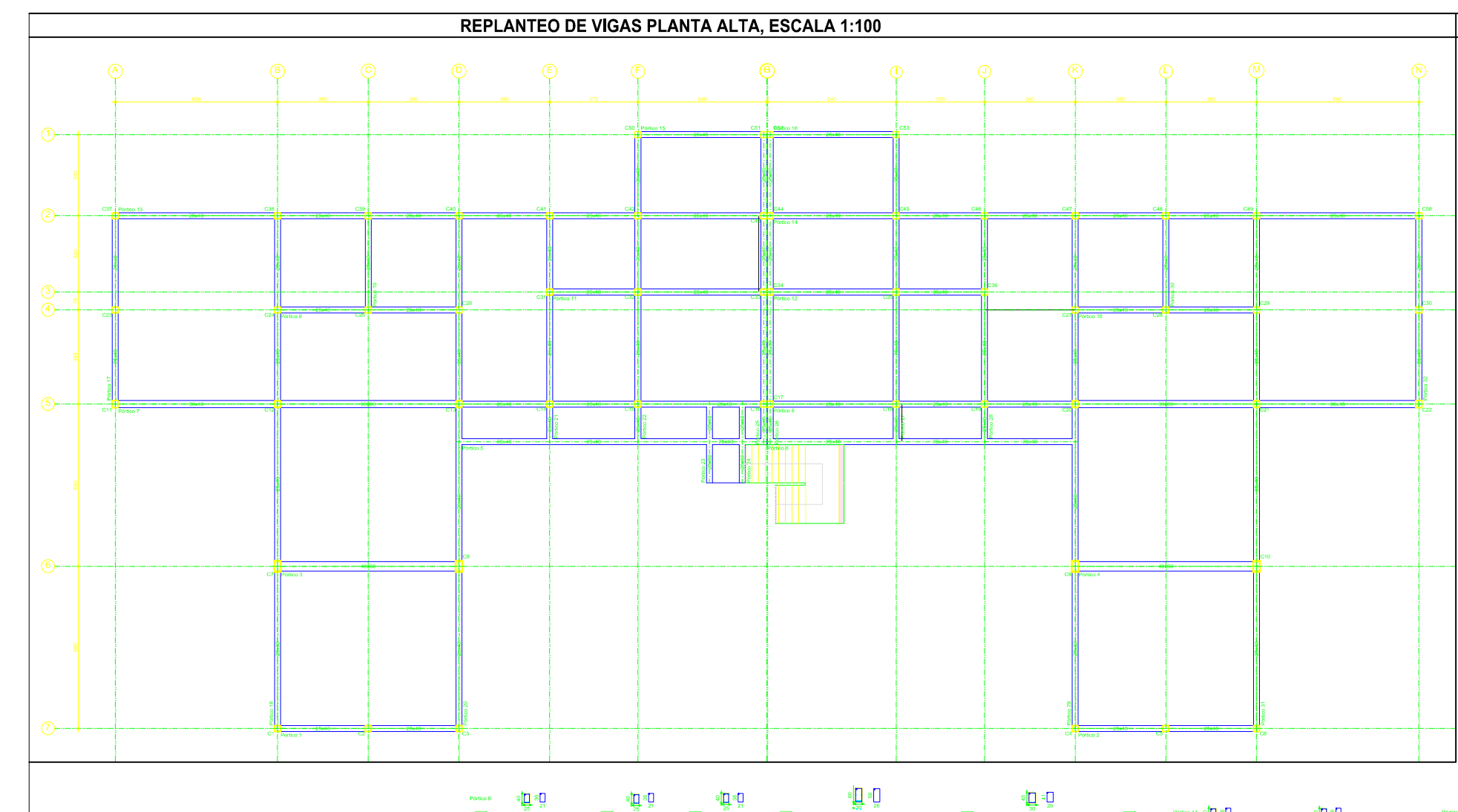
PLANO: ARMADO Y DESPIECE DE VIGAS EN SOBRECIMENTOS

TOTAL CONSTRUIDA - 86.45 m²

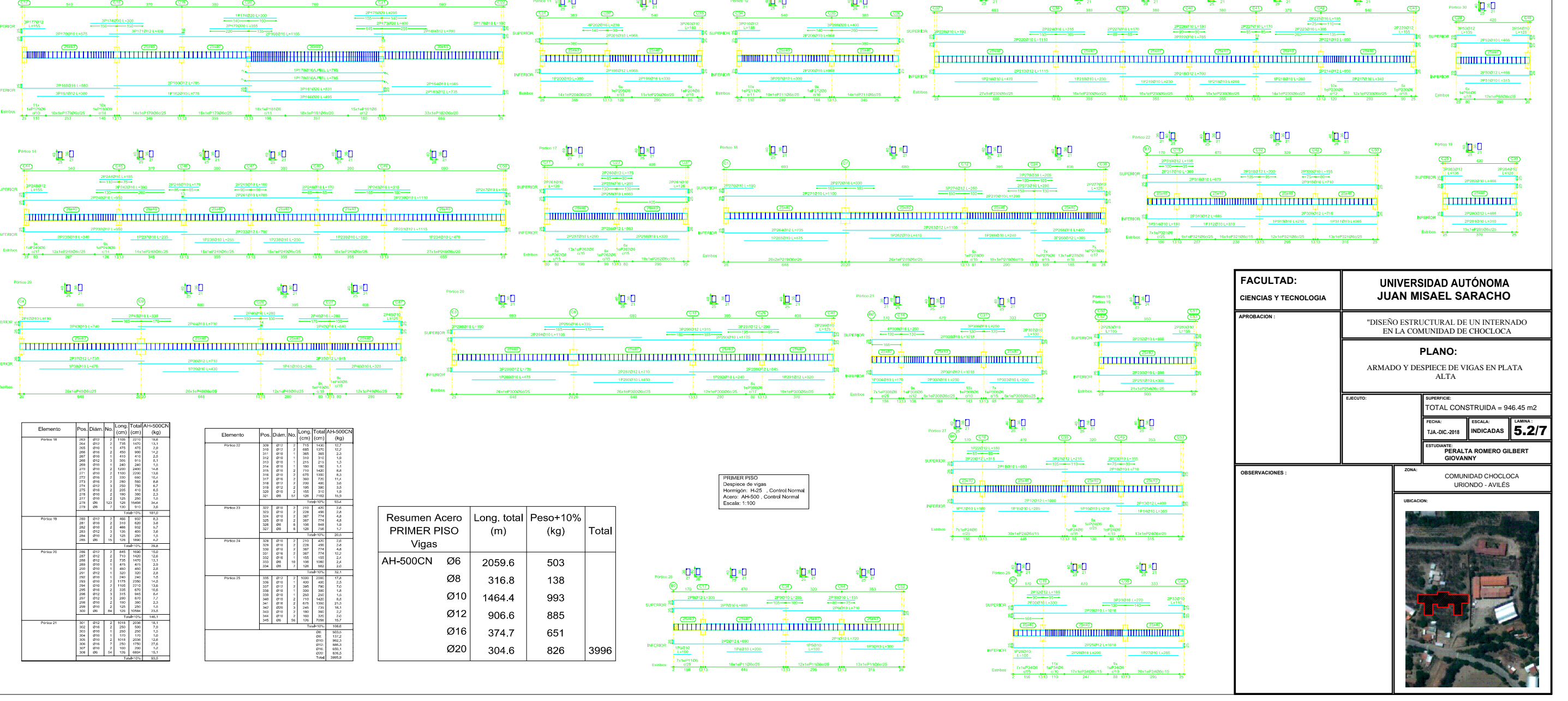
VALOR DEL PLANEO - 5.17

VALOR DEL PLANEO DE ARMADO - 5.17

VALOR DE LA COORDINACIÓN



| Material | Descripción | Cantidad | Unidad |
|----------|-------------|----------|--------|
| ACERO | VARILLA #6 | 503 | kg |
| ACERO | VARILLA #8 | 138 | kg |
| ACERO | VARILLA #10 | 993 | kg |
| ACERO | VARILLA #12 | 885 | kg |
| ACERO | VARILLA #16 | 626 | kg |
| ACERO | VARILLA #8 | 138 | kg |
| ACERO | VARILLA #10 | 993 | kg |
| ACERO | VARILLA #12 | 885 | kg |
| ACERO | VARILLA #16 | 626 | kg |



| Resumen Acero PRIMER PISO Vigas | Long. total (m) | Peso+10% (kg) | Total |
|---------------------------------|-----------------|---------------|-------|
| AH-500CN Ø6 | 2059.6 | 503 | |
| AH-500CN Ø8 | 318.6 | 138 | |
| AH-500CN Ø10 | 1464.4 | 993 | |
| AH-500CN Ø12 | 906.6 | 885 | |
| AH-500CN Ø16 | 334.7 | 651 | |
| AH-500CN Ø20 | 304.6 | 626 | 3996 |

FACULTAD: INGENIERIA Y TECNOLOGIA

UNIVERSIDAD AUTÓNOMA JUAN MISAEEL SARACHO

PROYECTO: DISEÑO ESTRUCTURAL DE UN INTERIOR EN LA COMUNIDAD DE CHICLOLA

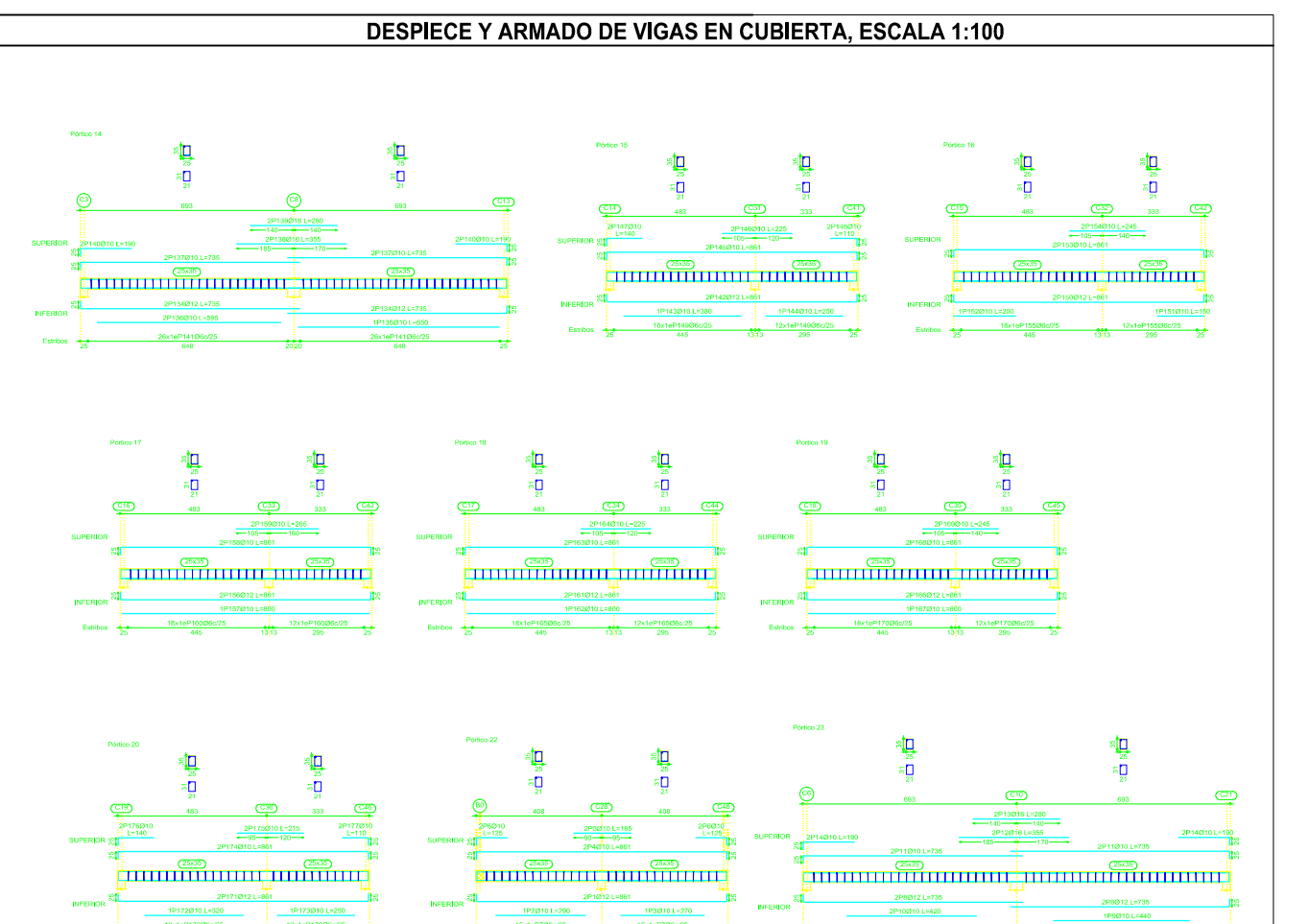
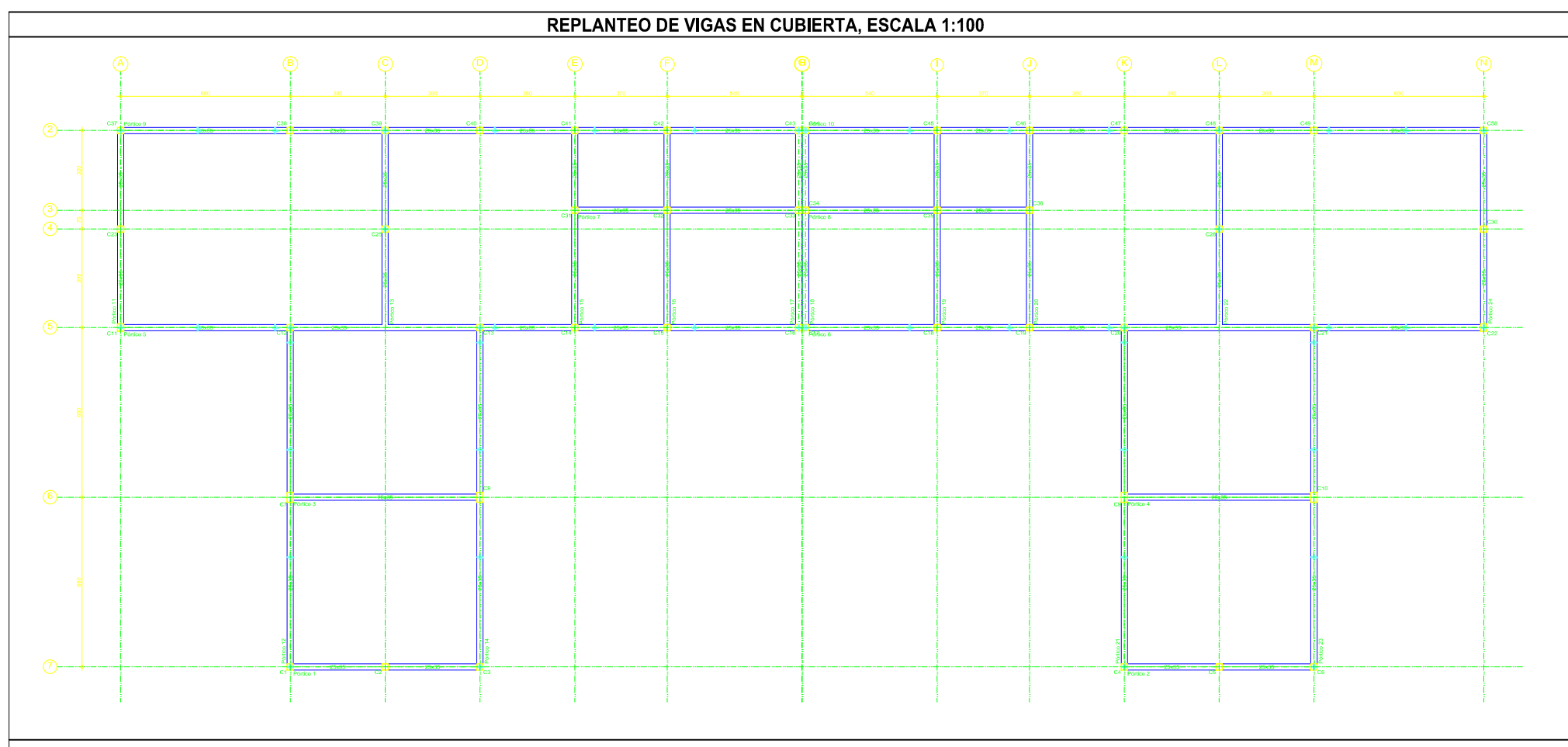
PLANO: ARMADO Y DESPIECE DE VIGAS EN PLANTA ALTA

TOTAL CONSTRUIDA - 86.45 m²

VALOR DEL PLANEO - 5.27

VALOR DEL PLANEO DE ARMADO - 5.27

VALOR DE LA COORDINACIÓN



| Material | Descripción | Cantidad | Unidad |
|----------|-------------|----------|--------|
| ACERO | VARILLA #6 | 318 | kg |
| ACERO | VARILLA #10 | 700 | kg |
| ACERO | VARILLA #12 | 628 | kg |
| ACERO | VARILLA #16 | 222 | kg |
| ACERO | VARILLA #8 | 138 | kg |
| ACERO | VARILLA #10 | 993 | kg |
| ACERO | VARILLA #12 | 885 | kg |
| ACERO | VARILLA #16 | 626 | kg |

| Resumen Acero CUBIERTA Vigas | Long. total (m) | Peso+10% (kg) | Total |
|------------------------------|-----------------|---------------|-------|
| AH-500CN Ø6 | 1307.3 | 318 | |
| AH-500CN Ø10 | 1031.5 | 700 | |
| AH-500CN Ø12 | 643.4 | 628 | |
| AH-500CN Ø16 | 127.8 | 222 | 1669 |

FACULTAD: INGENIERIA Y TECNOLOGIA

UNIVERSIDAD AUTÓNOMA JUAN MISAEEL SARACHO

PROYECTO: DISEÑO ESTRUCTURAL DE UN INTERIOR EN LA COMUNIDAD DE CHICLOLA

PLANO: ARMADO Y DESPIECE DE VIGAS EN CUBIERTA

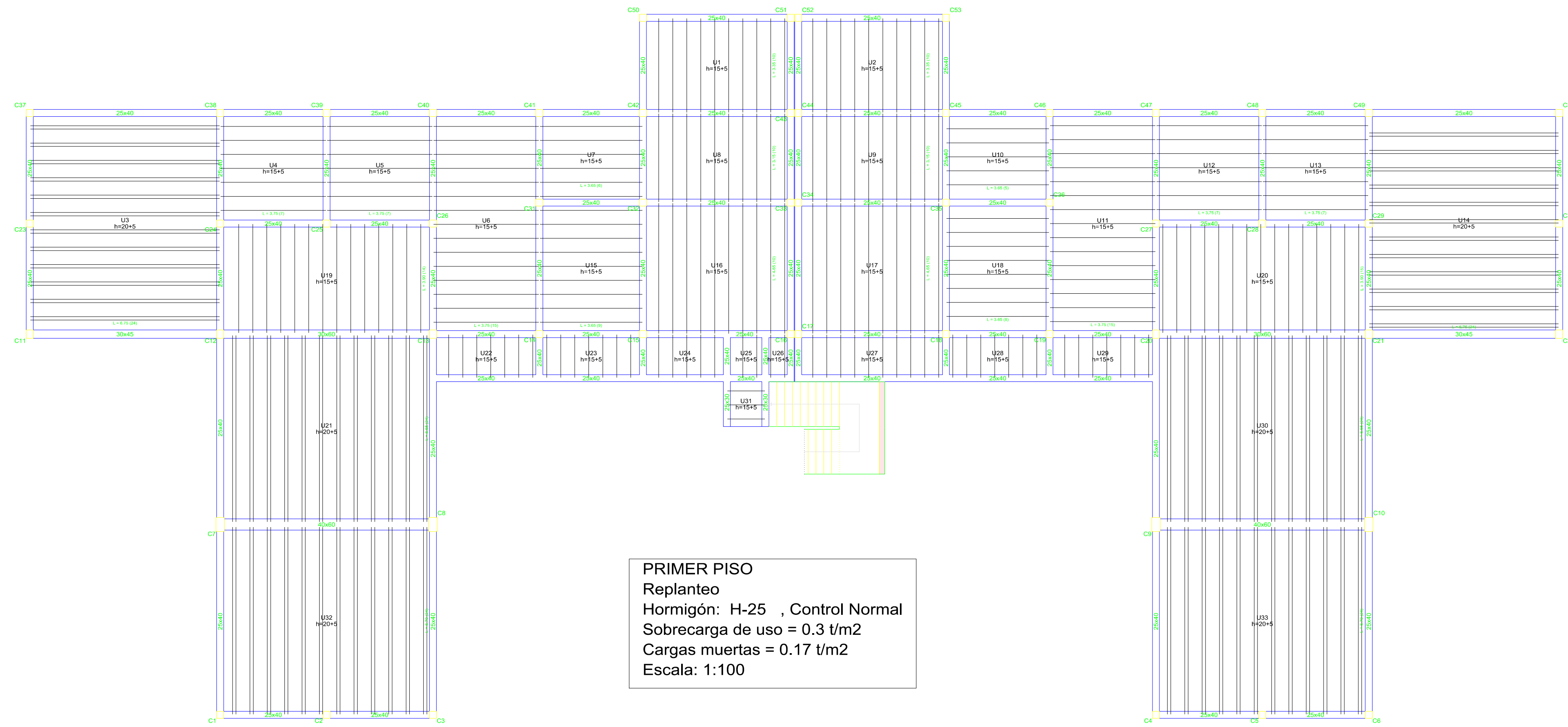
TOTAL CONSTRUIDA - 86.45 m²

VALOR DEL PLANEO - 5.37

VALOR DEL PLANEO DE ARMADO - 5.37

VALOR DE LA COORDINACIÓN

PLANO DE REPLANTEO DE LOSA DE ENTREPISO, ESCALA 1:100

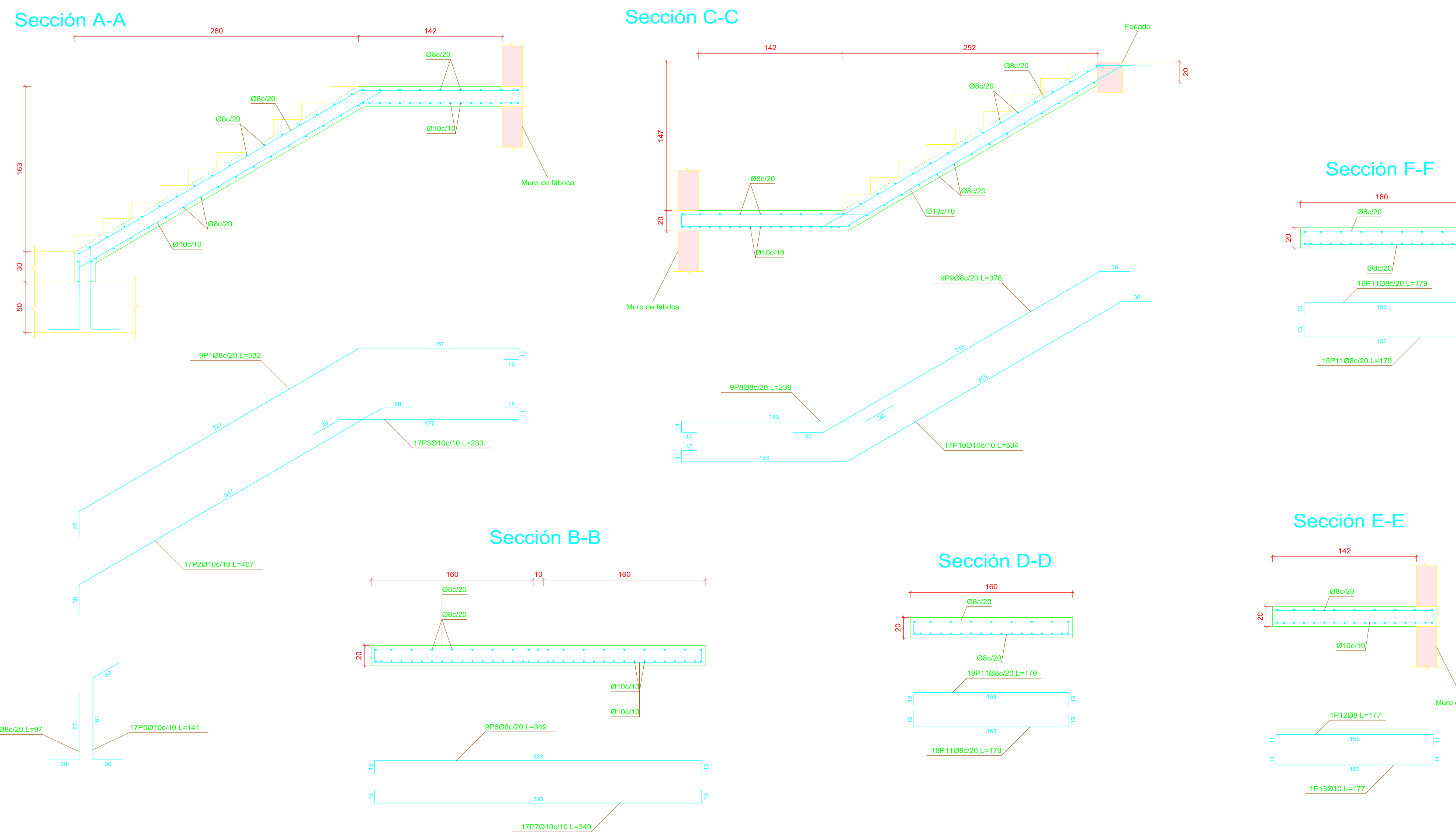


| Tabla de características de forjados de viguetas (Grupo 2) | |
|---|--|
| Forjados U1, U2, U4, U5, U6, U7, U8, U9, U10, U11, U12, U13, U15, U16, U17, U18, U19, U20, U22, U23, U24, U25, U26, U27, U28, U29 y U31 | |
| FORJADO DE VIGUETAS DE HORMIGÓN | |
| Canto de bovedilla: 15 cm | |
| Espesor capa compresión: 5 cm | |
| Intereje: 50 cm | |
| Bovedilla: De poliestireno | |
| Ancho del nervio: 12 cm | |
| Volumen de hormigón: 0.098 m ³ /m ² | |
| Peso propio: 0.245 t/m ² | |
| Nota: Consulte los detalles referentes a enlaces con forjados de la estructura principal y de las zonas macizadas. | |
| Forjados U3, U14, U21, U30, U32 y U33 | |
| FORJADO DE VIGUETAS DE HORMIGÓN | |
| Canto de bovedilla: 20 cm | |
| Espesor capa compresión: 5 cm | |
| Intereje: 50 cm | |
| Bovedilla: De poliestireno | |
| Ancho del nervio: 12 cm | |
| Volumen de hormigón: 0.114 m ³ /m ² | |
| Peso propio: 0.285 t/m ² | |
| Nota: Consulte los detalles referentes a enlaces con forjados de la estructura principal y de las zonas macizadas. | |

PLANO DE ARMADO Y DESPIECE DE ESCALERAS, ESCALA 1:25

| Tramo 1 | |
|--------------------------------------|------------------------|
| Ámbito | 1.600 m |
| Espesor | 0.20 m |
| Huella | 0.280 m |
| Contrahuella | 0.163 m |
| Desnivel que salva | 3.40 m |
| Nº de escalones | 19 |
| Planta final | PRIMER PISO |
| Planta inicial | PLANTA BAJA |
| Peso propio | 0.500 t/m ² |
| Peldañeado (Hormigonado con la losa) | 0.176 t/m ² |
| Solado | 0.100 t/m ² |
| Barandillas | 0.100 t/m |
| Sobrecarga de uso | 0.400 t/m ² |
| Hormigón | H-25, Control Normal |
| Acero | AH-500, Control Normal |
| Rec. geométrico | 3.0 cm |

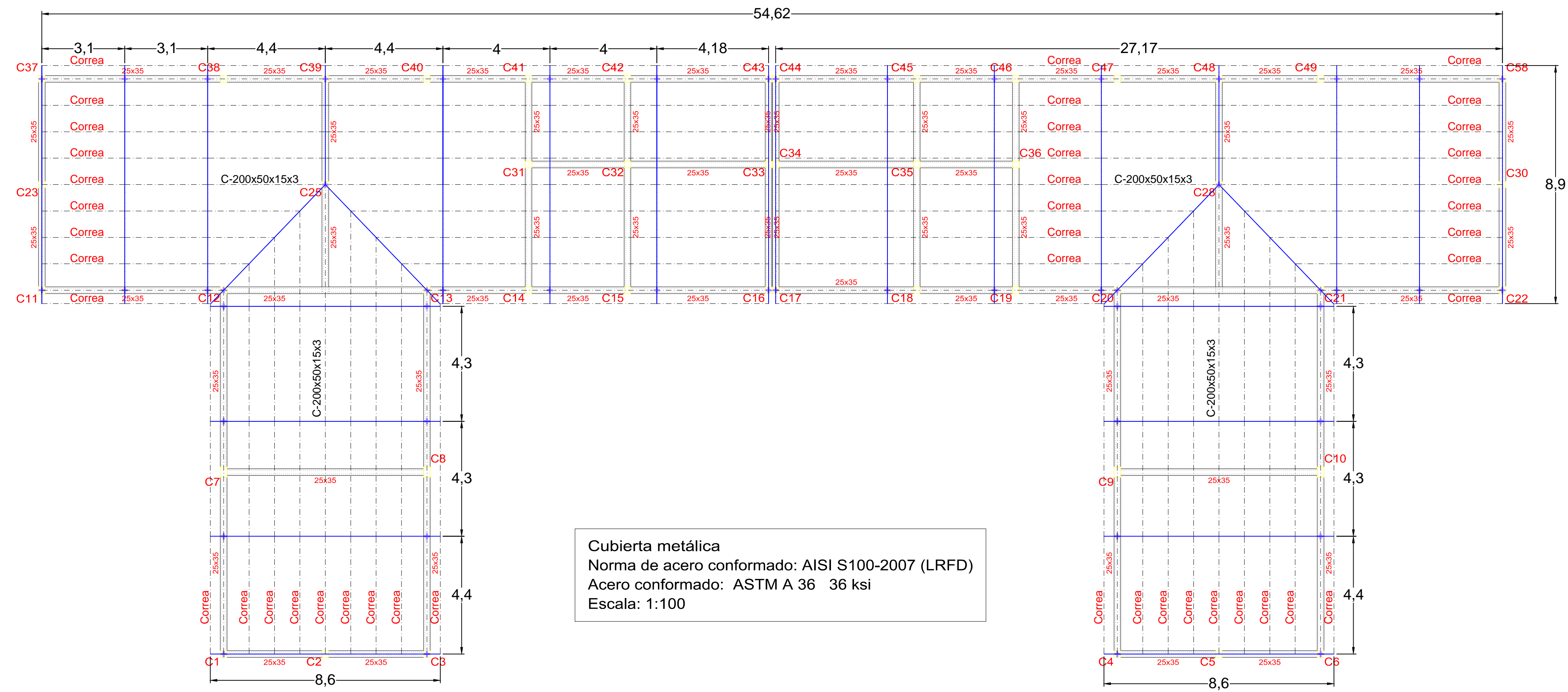
| Resumen Acero Escalera Internado Chocloca | | | |
|---|-----|-----------------|---------------|
| | Ø | Long. total (m) | Peso+10% (kg) |
| AH-500CN | Ø8 | 266.9 | 116 |
| | Ø10 | 284.7 | 193 |
| | | | 309 |



| Elemento | Pos. | Diám. | No. | Pat. (cm) | Recta (cm) | Pat. (cm) | Long. (cm) | Total (cm) | AH-500CN (kg) |
|--------------------------------------|------|-------|-----|-----------|------------|-----------|------------|------------|---------------|
| Escalera Internado Chocloca -Tramo 1 | 1 | Ø8 | 9 | | 532 | | 532 | 4766 | 18.9 |
| | 2 | Ø10 | 17 | | 407 | | 407 | 6919 | 42.7 |
| | 3 | Ø10 | 17 | | 233 | | 233 | 3961 | 24.4 |
| | 4 | Ø8 | 9 | | 97 | | 97 | 873 | 3.4 |
| | 5 | Ø10 | 17 | | 141 | | 141 | 2397 | 14.8 |
| | 6 | Ø8 | 9 | | 349 | | 349 | 3141 | 12.4 |
| | 7 | Ø10 | 17 | | 349 | | 349 | 3033 | 26.6 |
| | 8 | Ø8 | 9 | | 239 | | 239 | 2151 | 8.5 |
| | 9 | Ø8 | 9 | | 376 | | 376 | 3364 | 13.4 |
| | 10 | Ø10 | 17 | | 534 | | 534 | 9078 | 56.0 |
| | 11 | Ø8 | 68 | | 179 | | 179 | 12172 | 48.0 |
| | 12 | Ø8 | 1 | | 177 | | 177 | 177 | 6.7 |
| | 13 | Ø10 | 1 | | 177 | | 177 | 177 | 1.1 |
| Total+10%: | | | | | | | | | 309.0 |
| Ø8: | | | | | | | | | 115.8 |
| Ø10: | | | | | | | | | 193.2 |
| Total: | | | | | | | | | 309.0 |

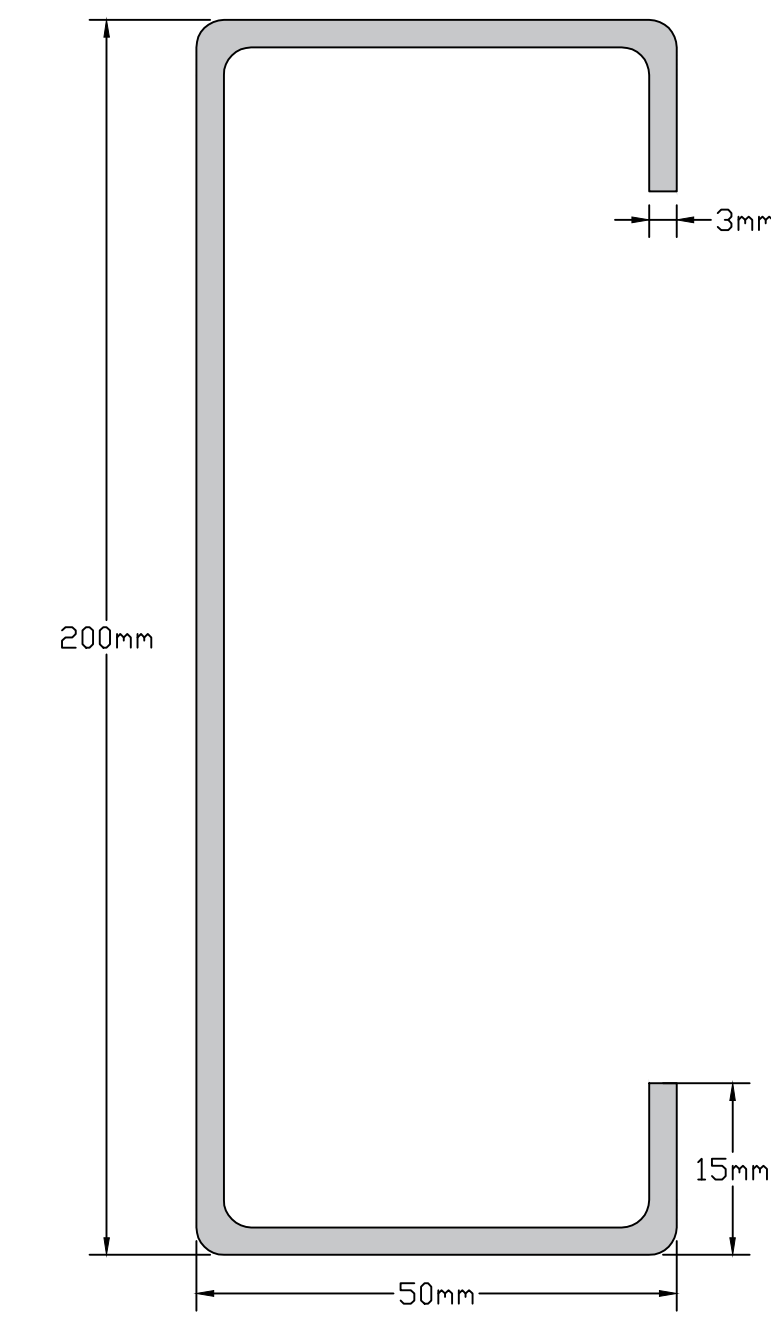
| | |
|--|--|
| FACULTAD: CIENCIAS Y TECNOLOGIA | UNIVERSIDAD AUTÓNOMA JUAN MISAEL SARACHO |
| APROBACION: | "DISEÑO ESTRUCTURAL DE UN INTERNADO EN LA COMUNIDAD DE CHOCLOCA" |
| PLANO: REPLANTEO DE LOSA DE ENTREPISO; Y DESPIECE DE ESCALERA DE HªA | |
| EJECUTO: | SUPERFICIE: TOTAL CONSTRUIDA = 946.45 m ² |
| | FECHA: TJA-DIC-2018 |
| | ESCALA: INDICADAS |
| | LÁMINA: 6/7 |
| | ESTUDIANTE: PERALTA ROMERO GILBERT GIOVANNY |
| OBSERVACIONES: | ZONA: VALLE DE LA CONCEPCIÓN |
| | UBICACION: |

VISTA EN PLANTA CUBIERTA METÁLICA ESCALA 1:100



SECCIONES DE PERFILES ESCALA 1:10

Correa C200x50x15x3mm

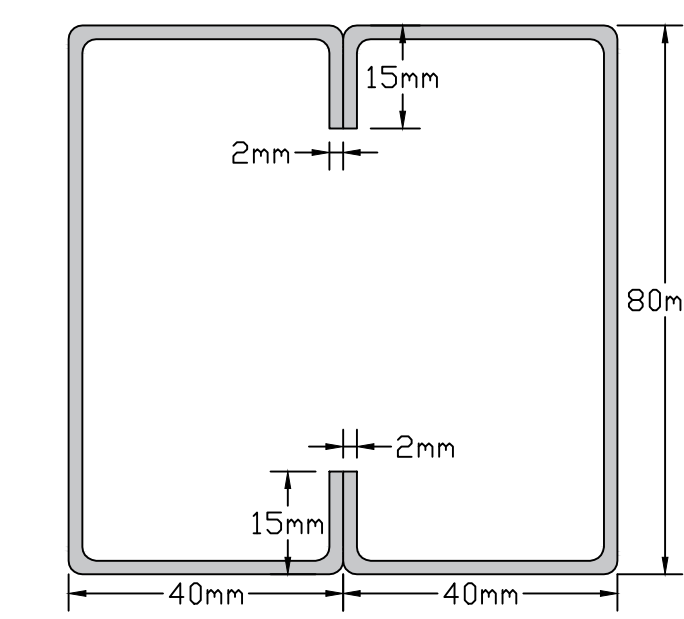


| Nudos | | Longitud (m) | Características mecánicas | | | | | |
|---------|-------|--------------|---------------------------|--|--|---|------------------------------------|------------------------------------|
| Inicial | Final | | Área (cm ²) | I _x ⁽¹⁾ (cm ⁴) | I _y ⁽¹⁾ (cm ⁴) | I _{xy} ⁽¹⁾ (cm ⁴) | S _x ⁽²⁾ (mm) | S _y ⁽²⁾ (mm) |
| N480 | N462 | 4.300 | 9.30 | 509.65 | 25.46 | 0.28 | -12.88 | 0.00 |

Nota:
⁽¹⁾ Inercia respecto al eje indicado
⁽²⁾ Momento de inercia a torsión uniforme
⁽³⁾ Coordenadas del centro de gravedad

Perfil de cordón superior e inferior

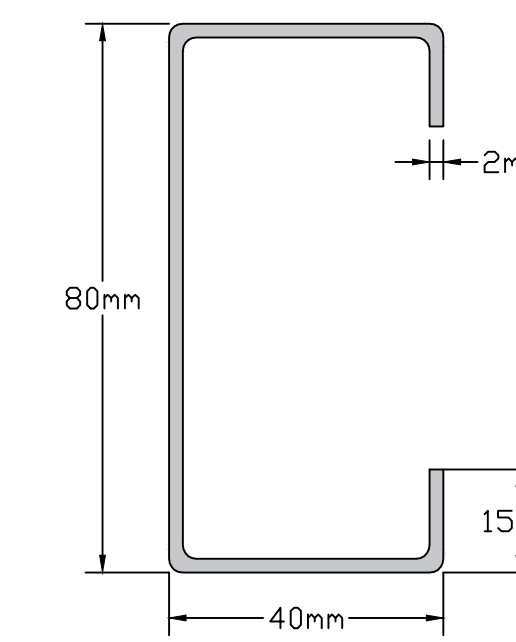
Doble cajón soldado C80x40x15x2mm



| Nudos | | Longitud (m) | Características mecánicas | | | | | |
|---------|-------|--------------|---------------------------|--|--|---|------------------------------------|------------------------------------|
| Inicial | Final | | Área (cm ²) | I _x ⁽¹⁾ (cm ⁴) | I _y ⁽¹⁾ (cm ⁴) | I _{xy} ⁽¹⁾ (cm ⁴) | S _x ⁽²⁾ (mm) | S _y ⁽²⁾ (mm) |
| N540 | N536 | 1.049 | 7.07 | 70.41 | 61.64 | 0.09 | | |

Nota:
⁽¹⁾ Inercia respecto al eje indicado
⁽²⁾ Momento de inercia a torsión uniforme

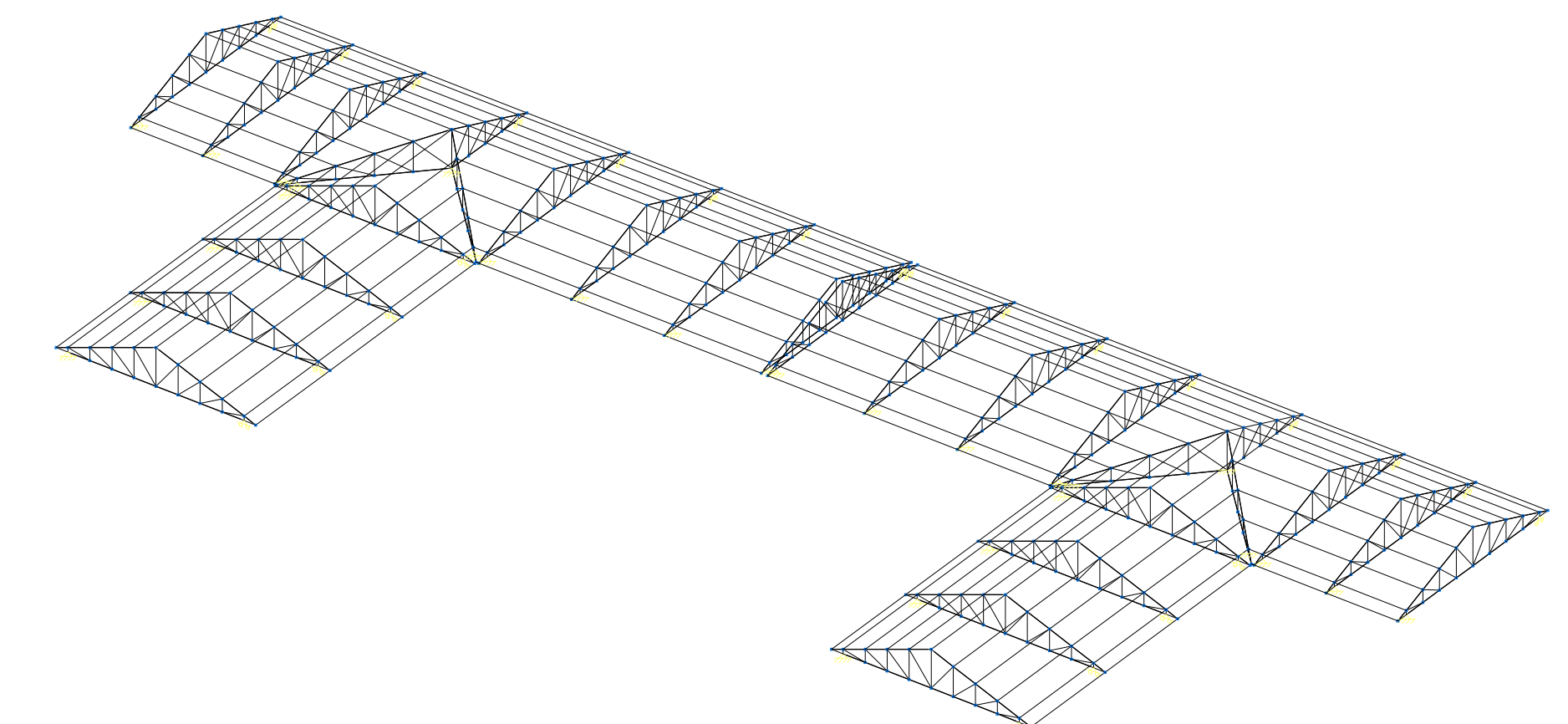
Perfil diagonal/montante C80x40x15x2mm



| Nudos | | Longitud (m) | Características mecánicas | | | | | |
|-----------|-------|--------------|---------------------------|--|--|---|------------------------------------|------------------------------------|
| Inicial | Final | | Área (cm ²) | I _x ⁽¹⁾ (cm ⁴) | I _y ⁽¹⁾ (cm ⁴) | I _{xy} ⁽¹⁾ (cm ⁴) | S _x ⁽²⁾ (mm) | S _y ⁽²⁾ (mm) |
| N10 (C67) | N87 | 1.123 | 3.53 | 35.21 | 8.06 | 0.05 | -5.38 | 0.00 |

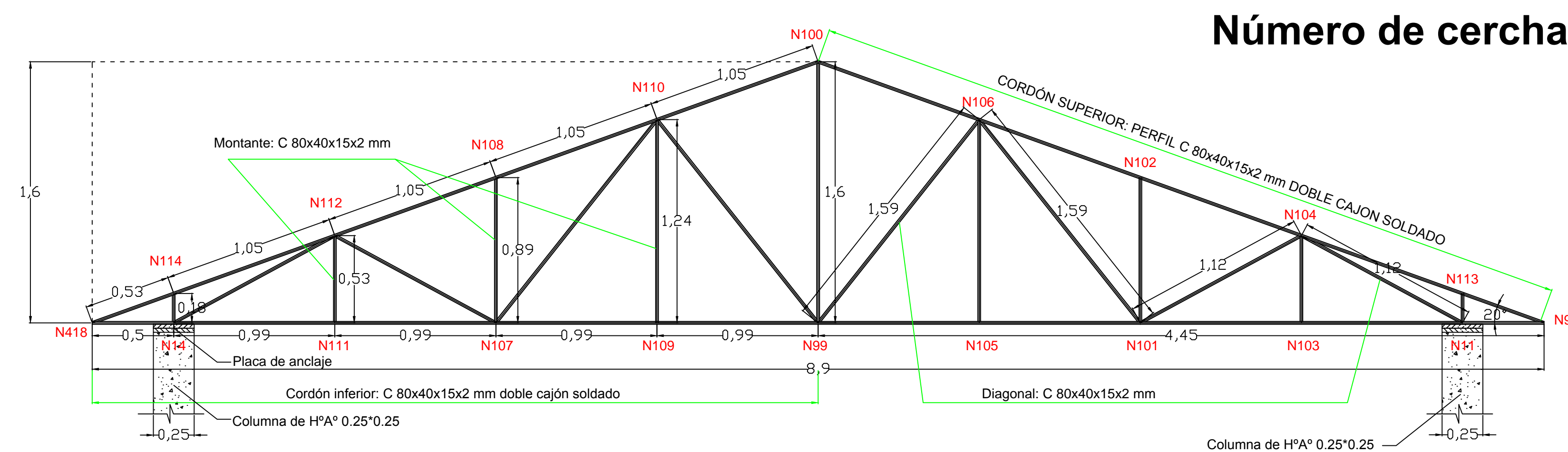
Nota:
⁽¹⁾ Inercia respecto al eje indicado
⁽²⁾ Momento de inercia a torsión uniforme
⁽³⁾ Coordenadas del centro de gravedad

VISTA ISOMÉTRICA DE LA CUBIERTA ESCALA 1:200



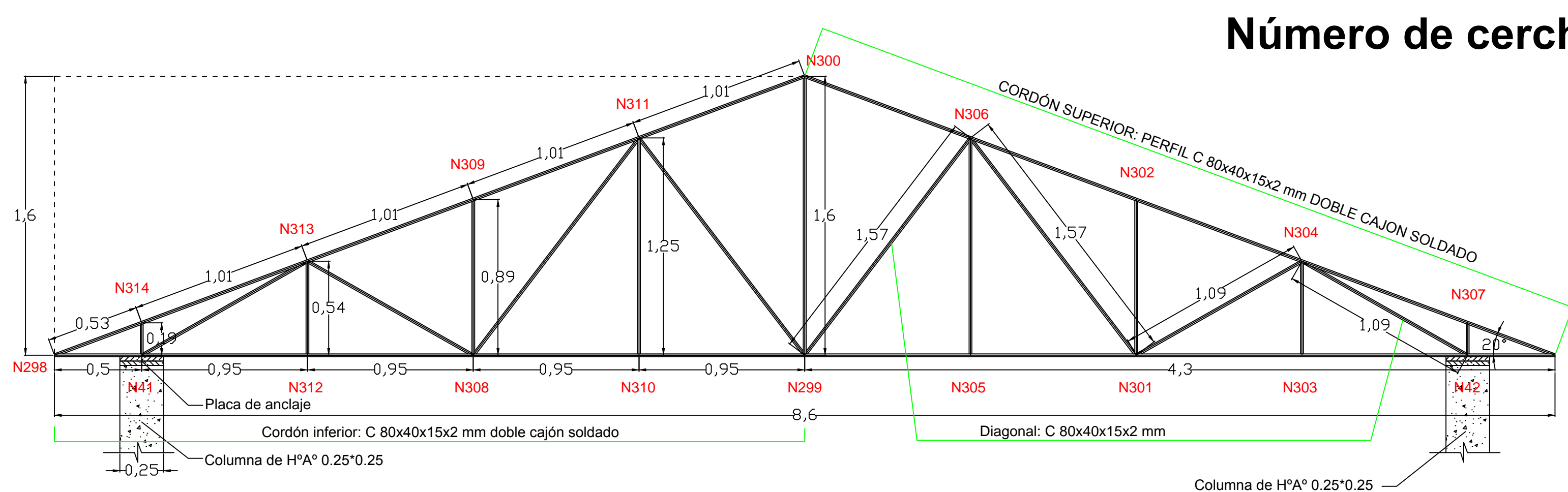
CERCHA METÁLICA EN EL EJE "Y" ESCALA 1:20

Número de cerchas = 14



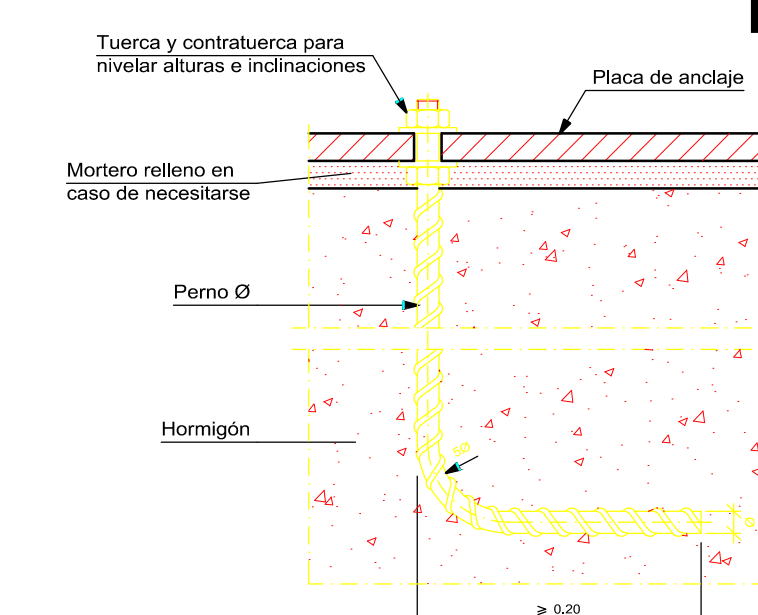
CERCHA METÁLICA EN EL EJE "X" ESCALA 1:20

Número de cerchas = 8

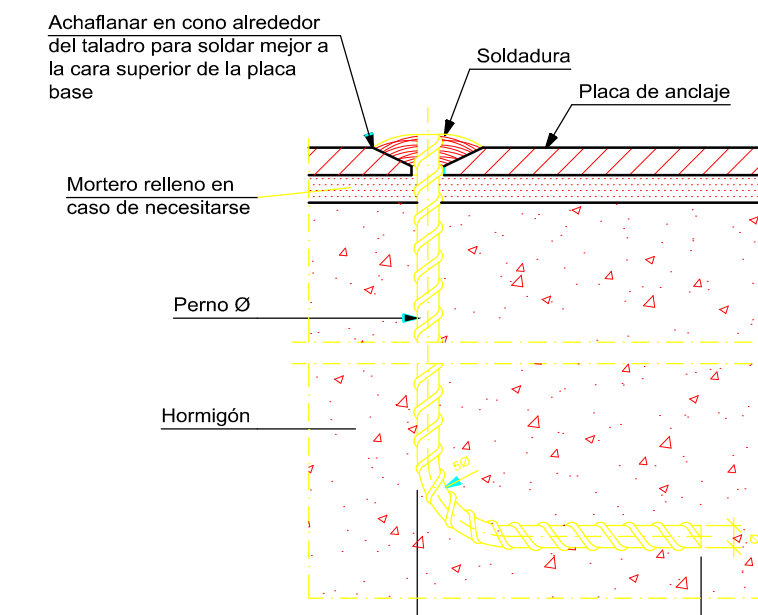


DETALLE PERNO DE ANCLAJE

ESCALA 1:20



ESCALA 1:20



| | | | |
|--|--|---|--|
| FACULTAD: CIENCIAS Y TECNOLOGIA | | UNIVERSIDAD AUTÓNOMA JUAN MISAEL SARACHO | |
| APROBACION: | | "DISEÑO ESTRUCTURAL DE UN INTERNADO EN LA COMUNIDAD DE CHOCCLOCA" | |
| PLANO: CUBIERTA METALICA | | | |
| EJECUTO: | | SUPERFICIE: TOTAL CONSTRUIDA = 946.45 m ² | |
| FECHA: TJA-DIC-2018 | | ESCALA: INDICADAS | |
| ESTUDIANTE: PERALTA ROMERO GILBERT GIOVANNY | | LABOR: 7/7 | |
| OBSERVACIONES: | | ZONA: VALLE DE LA CONCEPCION | |
| | | UBICACION: | |