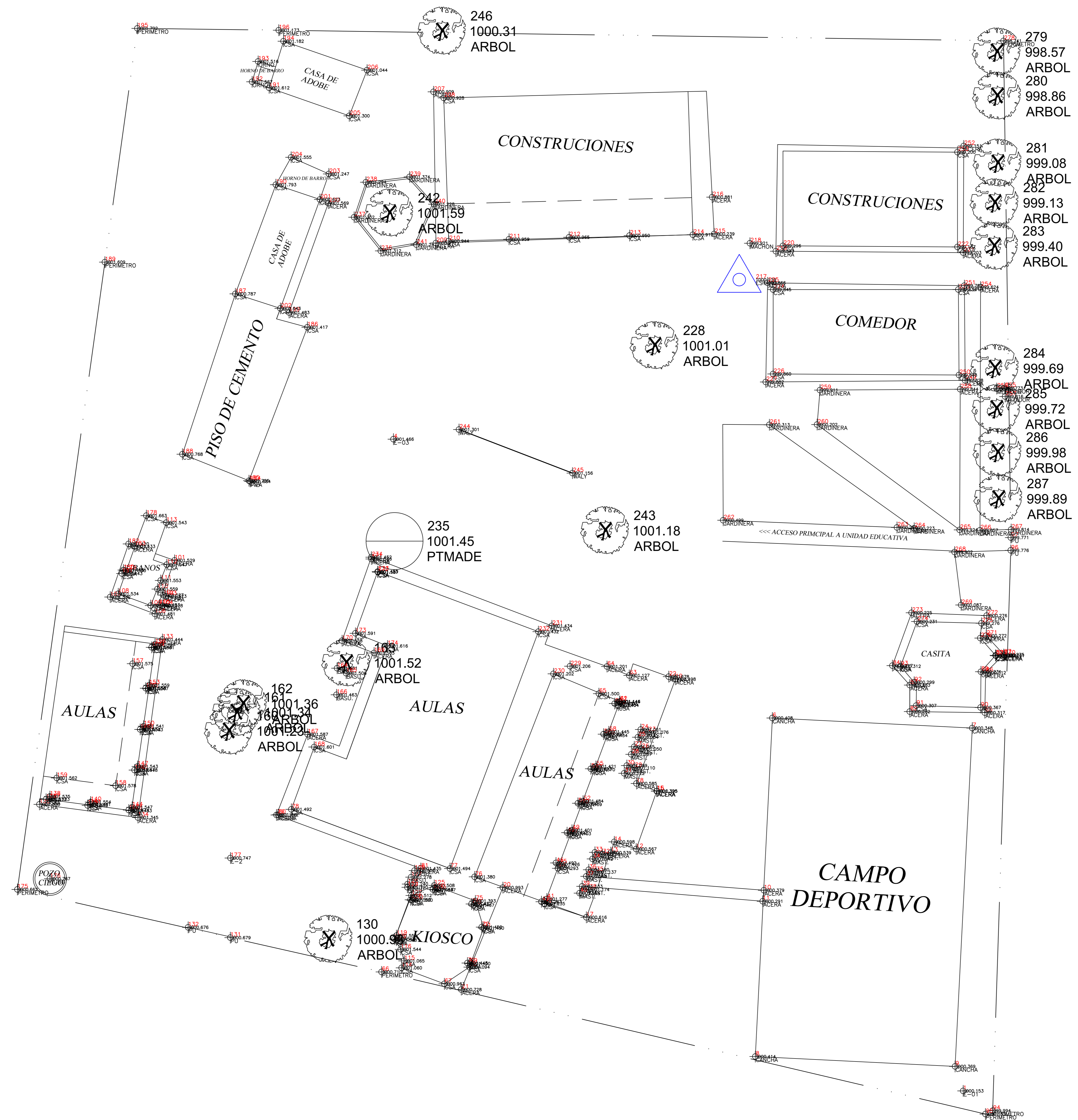


# PLANIMETRIA DE LA ESCUELA CAMPO LARGO



UNIVERSIDAD AUTONOMA  
JUAN MISAEL SARACHO

PROYECTO: DISEÑO ESTRUCTURAL DE LA UNIDAD EDUCATIVA  
"DARMEN ROSA VALDEZ"

CONTENIDO: PLANO TOPOGRAFICO

ESCALA: 1:...

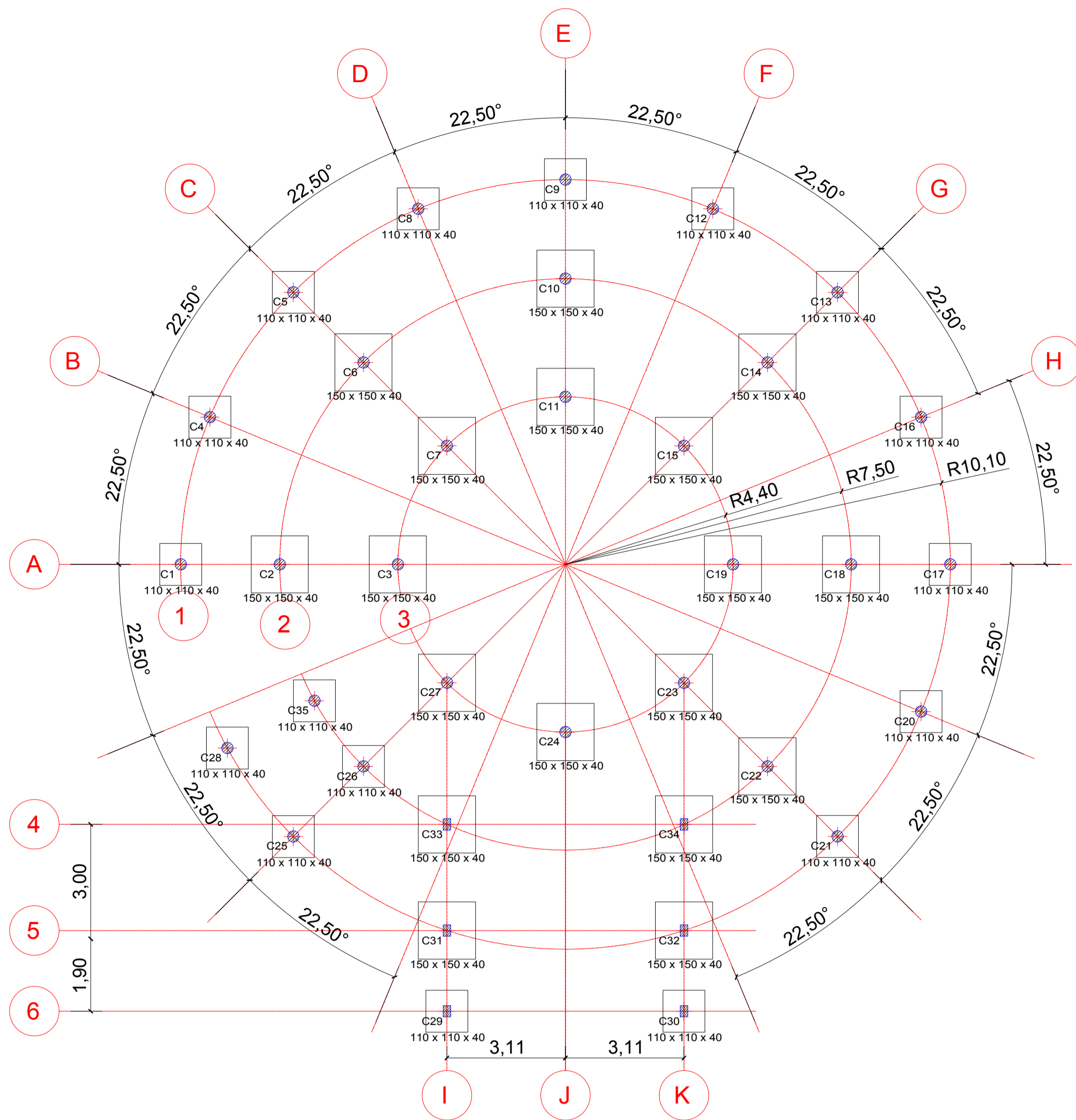
FECHA: ...

LAMINA  
UNICA



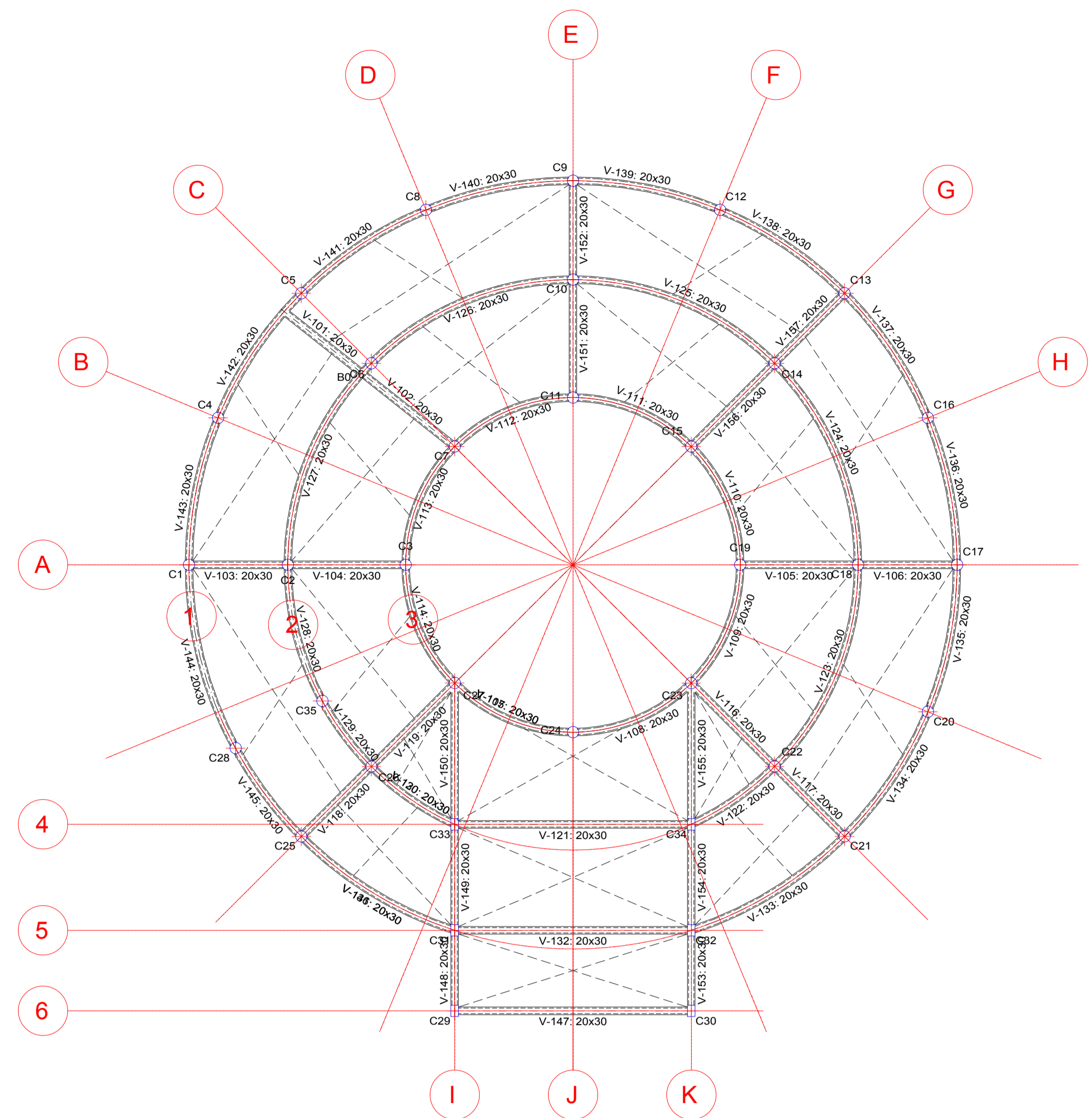
# BLQ 1: REPLANTEO DE ZAPATAS Y CIMIENTOS

## REPLANTEO DE ZAPATAS



CUADRO DE ELEMENTOS DE CIMENTACIÓN			
Referencia	Dimensiones (cm)	Canto (cm)	Armado inf. X Armado inf. Y
C1, C4, C5, C8, C9, C12, C13, C16, C17, C20, C21, C25, C26, C28, C29, C30 y C35	110x110	40	7Ø12c/15 7Ø12c/15
C2, C3, C6, C7, C10, C11, C14, C15, C18, C19, C22, C23, C24, C27, C31, C32, C33 y C34	150x150	40	9Ø12c/15 9Ø12c/15

## REPLANTEO DE CIMIENTOS



UNIVERSIDAD AUTONOMA  
JUAN MISAEL SARACHO

PROYECTO: DISEÑO ESTRUCTURAL DE LA UNIDAD EDUCATIVA "CARMEN ROSA VALDEZ"

CONTENIDO: PLANO ESTRUCTURAL BLOQUE 1: REPLANTEO ZAPATAS Y CIMENTACION

ESTUDIANTE: DELGADO COLQUE PAUL

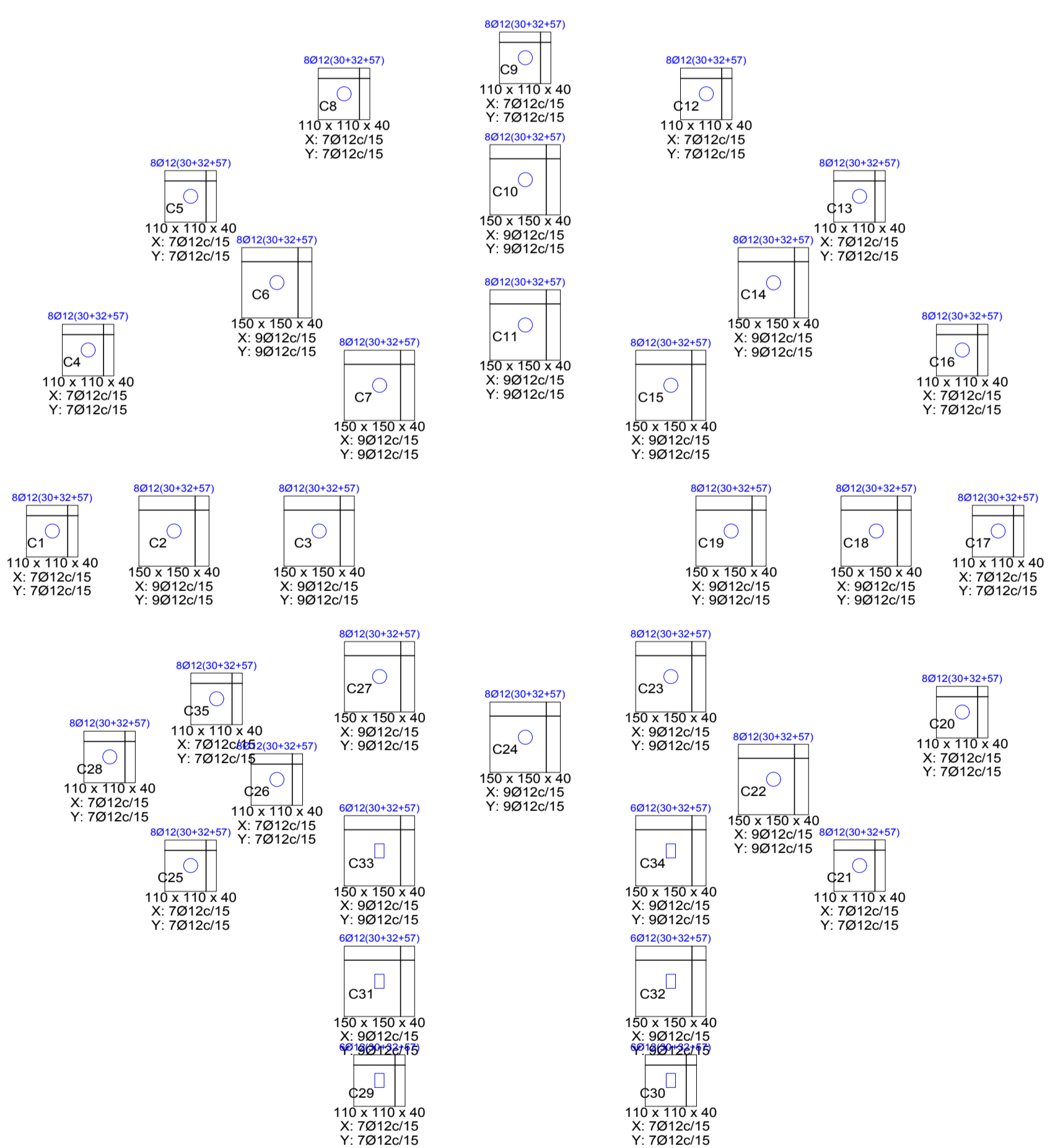
ESCALA: 1:100

FECHA: T.J.A. 10/2018

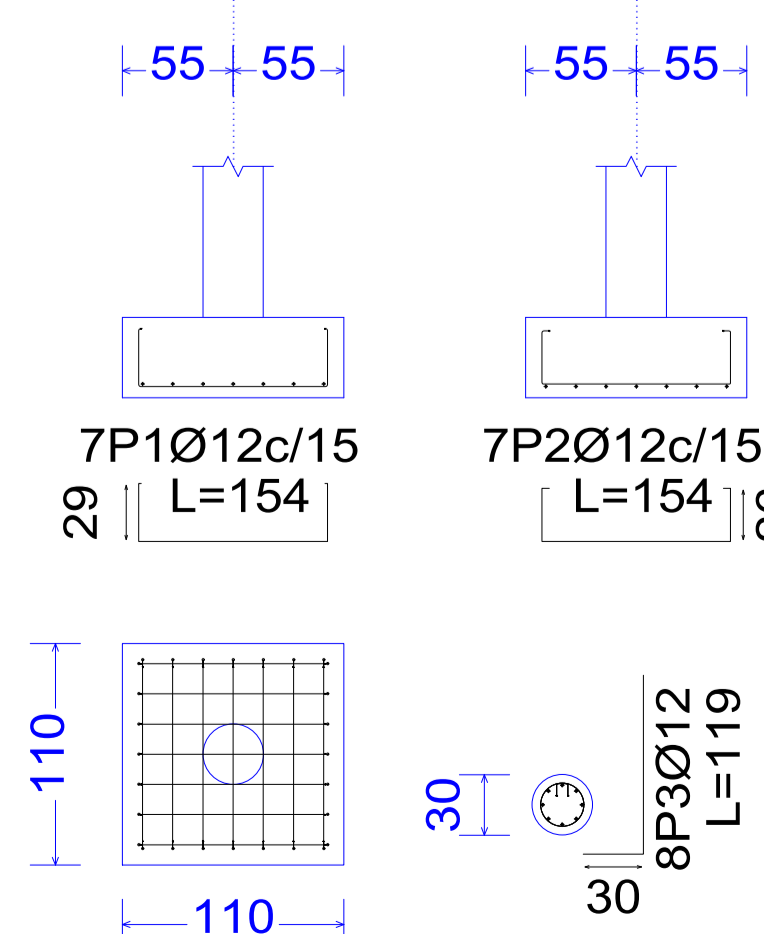
LAMINA

1 DE 15

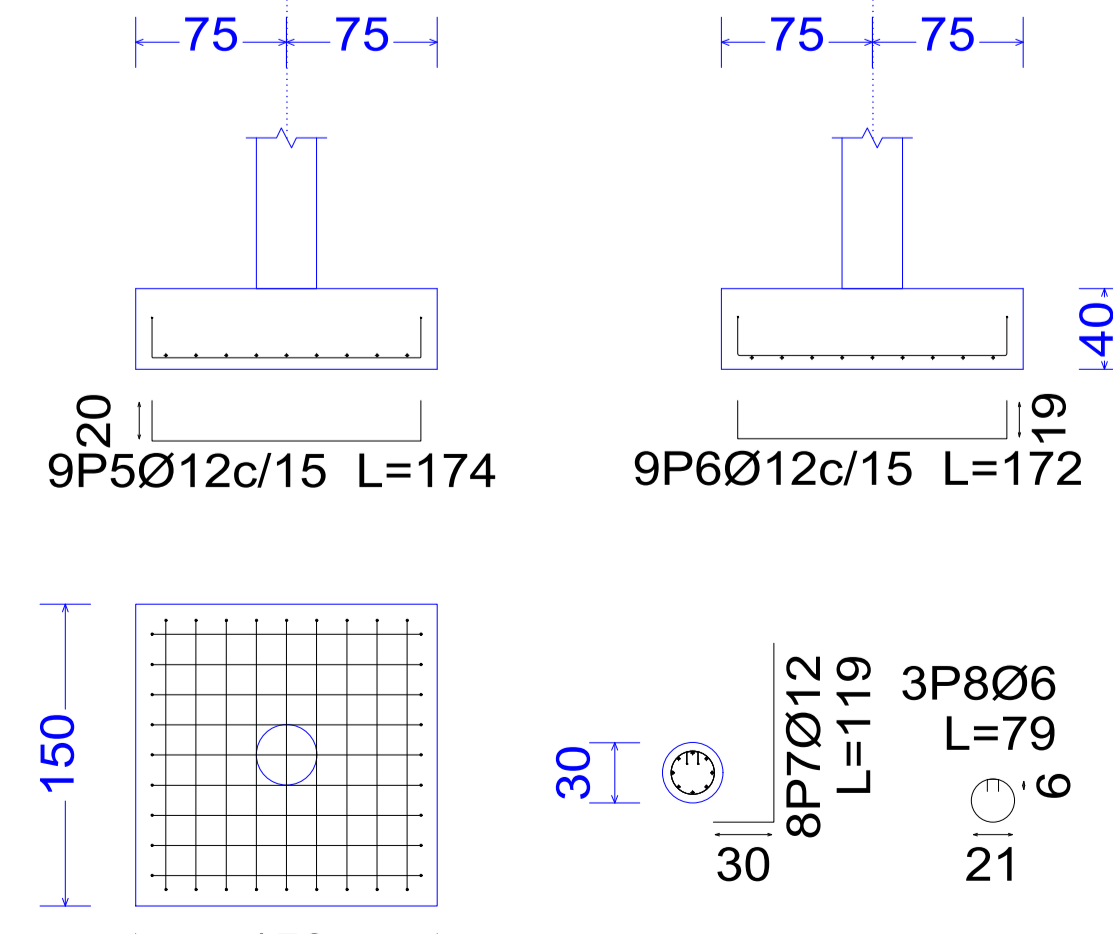
# BLQ1: ARMADO DE ZAPATAS



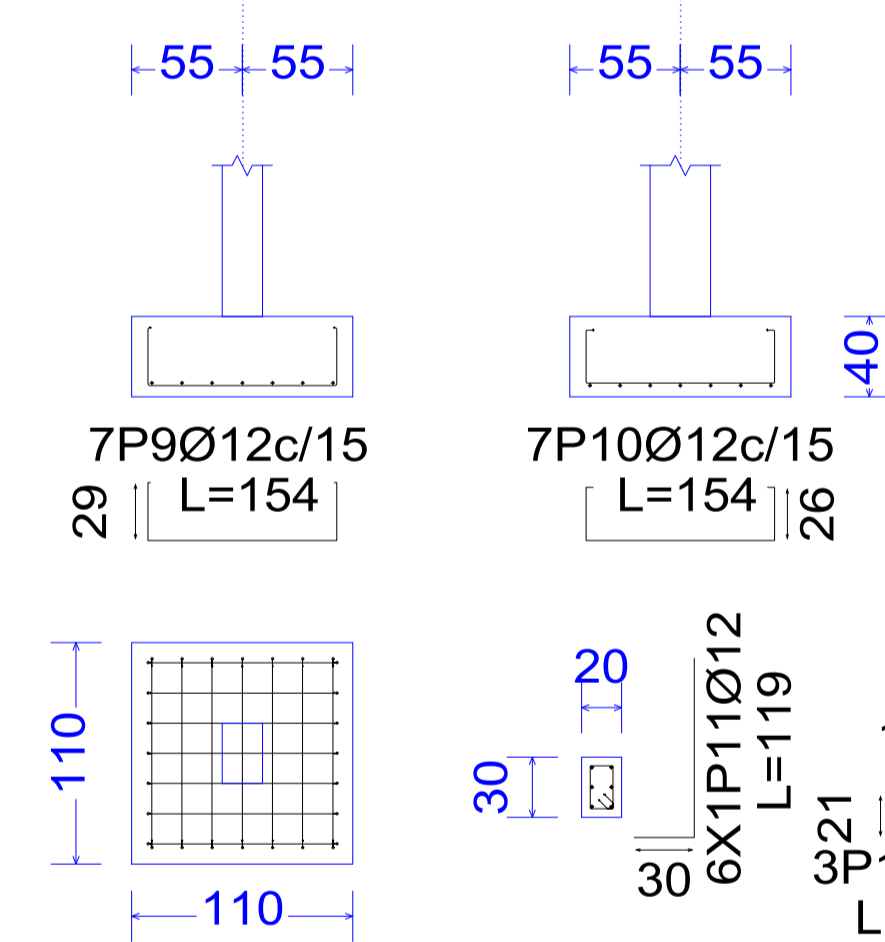
ZAPATAS: C1, C4, C5, C8, C9, C12, C13, C16, C17, C20, C21, C25, C26, C28 y C35



ZAPATAS: C2, C3, C6, C7, C10, C11, C14, C15, C18, C19, C22, C23, C24 y C27



## ZAPATAS: C29, C30

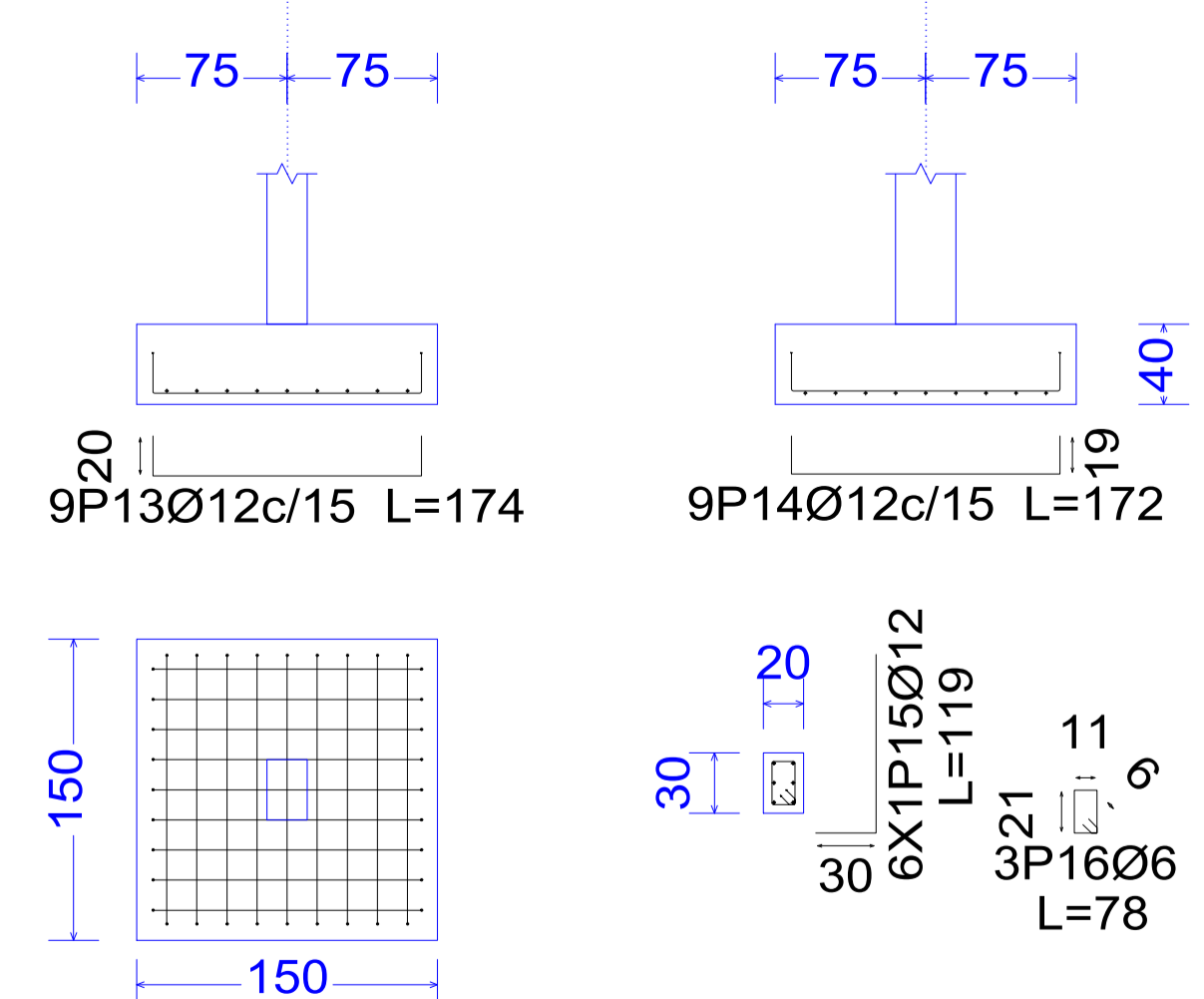


## TABLA DE ACERO

Elemento	Pos.	Diám.	No.	Pat. (cm)	Recta (cm)	Long. (cm)	Total (cm)	AH-500 (kg)
C1=C4=C5=C8=C9=C12=C13	1	Ø12	7	1	152	1	154	1078
	2	Ø12	7	4	146	4	154	1078
	3	Ø12	8	30	89	79	119	952
C16=C17=C20=C21=C25=C26	4	Ø6	3	3	78	234	237	0.5
	5	Ø12	9	20	134	20	174	1566
	6	Ø12	9	19	134	19	172	1548
C27	7	Ø12	8	30	89	79	119	952
	8	Ø6	3	3	78	234	237	0.5
	9	Ø12	7	1	152	1	154	1078
C29=C30	10	Ø12	7	4	146	4	154	1078
	11	Ø12	8	30	89	79	119	952
	12	Ø6	3	3	78	234	237	0.5
C31=C32=C33=C34	13	Ø12	9	20	134	20	174	1566
	14	Ø12	9	19	134	19	172	1548
	15	Ø12	6	30	89	79	119	952
16	Ø6	3	3	78	234	237	0.5	
Total+10%								1237.6
Total								1237.6

Resumen Acero Cimentación	Long. total (m)	Peso+10% (kg)	Total
Despliece cimentación	82.8	20	
AH-500	Ø6		
	Ø12	1246.0	1217
			1237

## ZAPATAS: C31, C32, C33 y C34



UNIVERSIDAD AUTONOMA  
JUAN MISAEL SARACHO

PROYECTO: DISEÑO ESTRUCTURAL DE LA UNIDAD EDUCATIVA "CARMEN ROSA VALDEZ"

CONTENIDO: PLANO ESTRUCTURAL BLOQUE 1: ARMADO DE ZAPATAS

ESTUDIANTE: DELGADO COLQUE PAUL

ESCALA: 1:100

FECHA: T.J.A. 10/2018

LAMINA

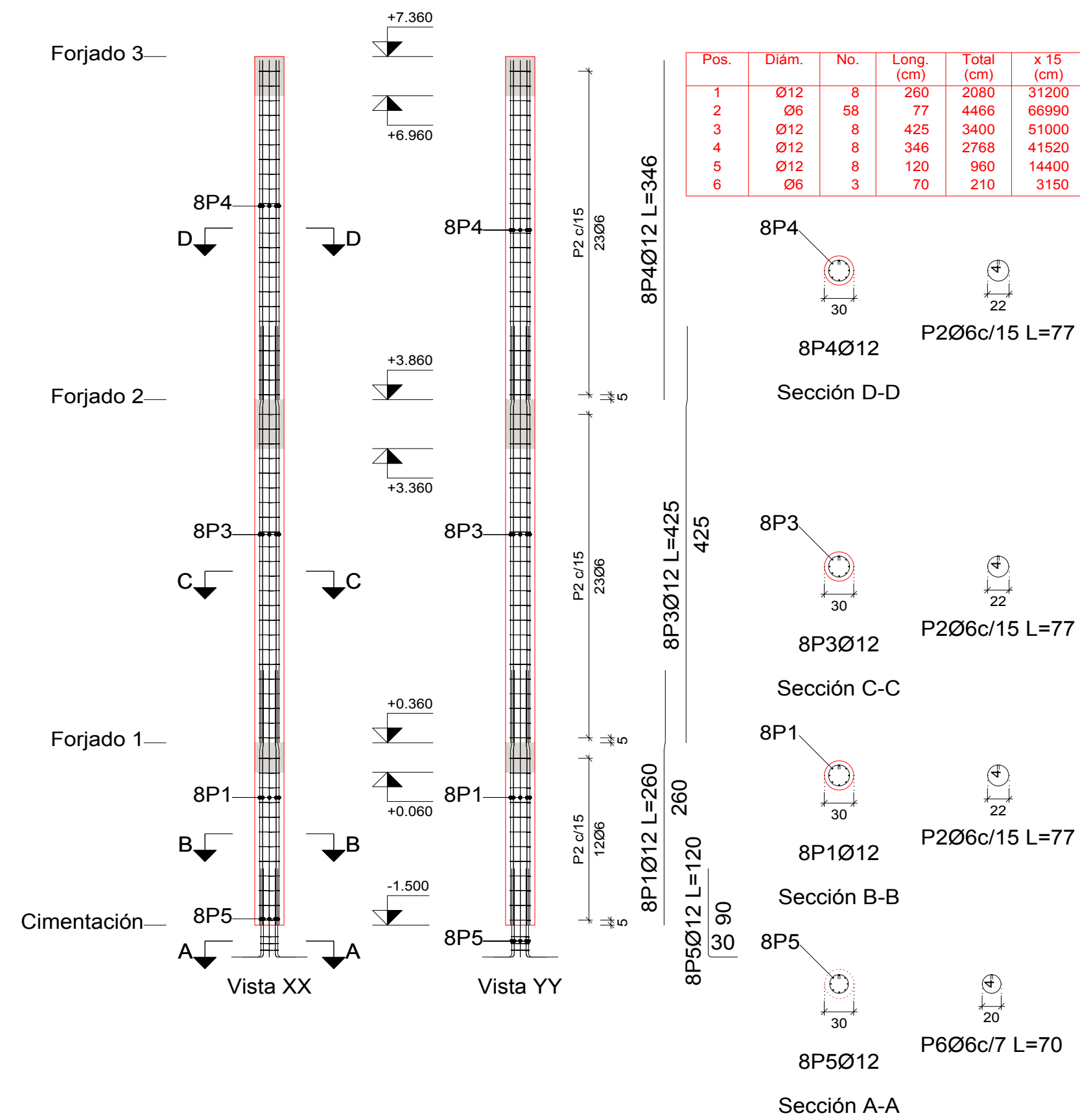
2 DE 15



# BLQ1: ARMADO DE COLUMNAS

## ARMADO COLUMNAS

C1, C4, C5, C8, C9, C12, C13, C16, C17, C20, C21, C23, C25, C27, C28

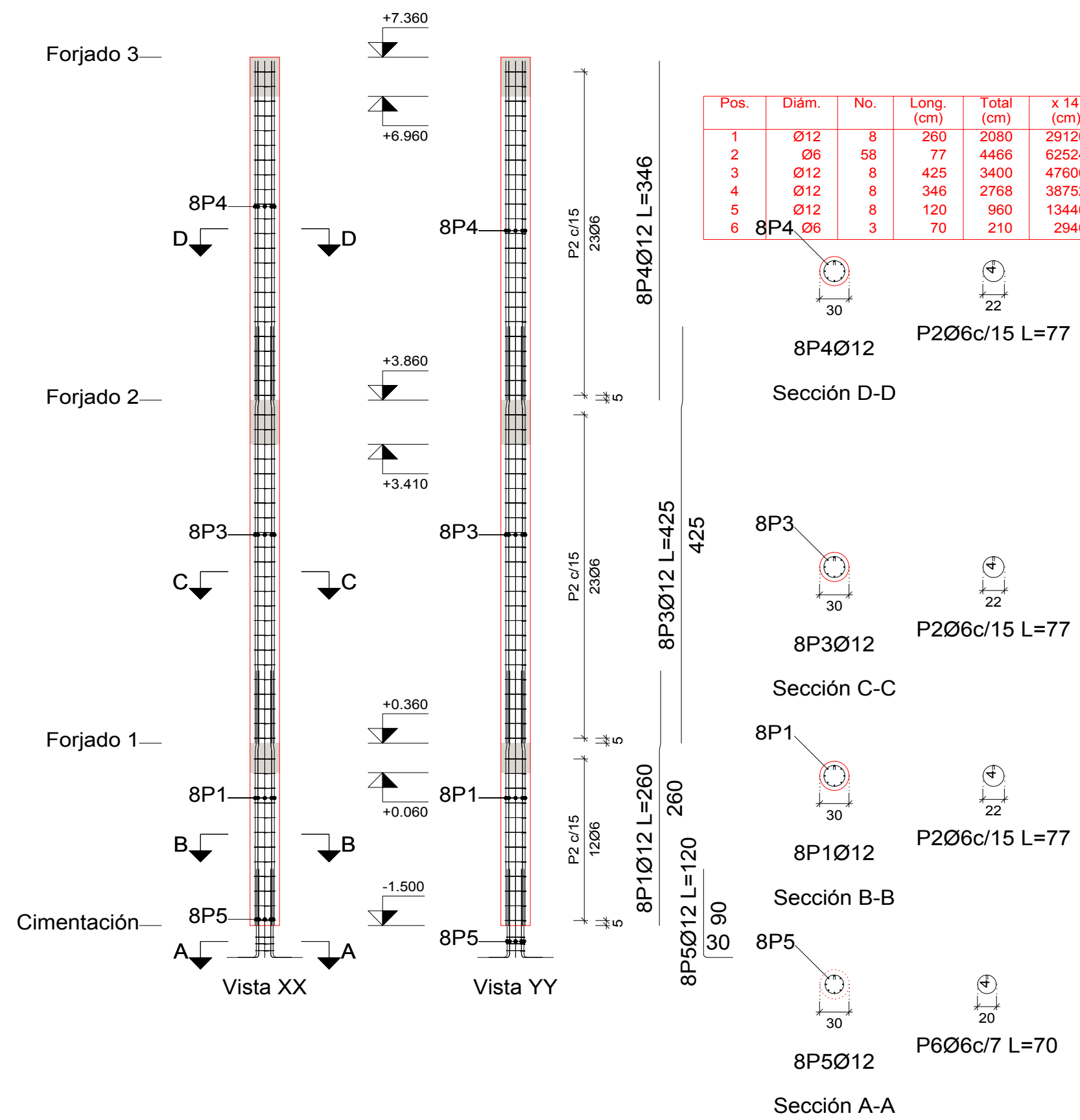


Planta	Dimensión (cm)	Hormigón		Armaduras AH-500			Cuantía (kg/m3)	
		Tipo: H-25 Recubrimiento: 4 cm	Longitudinal (kg)	Estribos (kg)	Total +10% (kg)			
Forjado 3	Diámetro 30	Volumen (m3)	3.71	3.9	31.4	7.68		
Forjado 2		Encofrado (m2)	3.30	3.9	37.5	9.19		
Forjado 1		Longitudinal (kg)	1.97	2.1	22.7	10.45		
Total (x15)			140.91	125.26	1098.4	148.7	1374.0	8.86

Elemento	Pos.	Diám.	No.	Esquema (cm)	Long. (cm)	Total (cm)	AH-500 (kg)
COLUMNAS: C1, C4, C5, C8, C9, C12, C13, C16, C17, C20, C21, C23, C25, C27, C28	1	Ø12	8	179 74	260	2080	18.5
	2	Ø6	58	22 4	77	4466	9.9
	3	Ø12	8	343 75	425	3400	30.2
	4	Ø12	8	346	346	2768	24.6
	5	Ø12	8	90	120	960	8.5
	6	Ø6	3	20 4	70	210	0.5
Total+10% (x15):							101.4
Ø6:							171.0
Ø12:							1350.0
Total:							1521.0

## ARMADO COLUMNAS

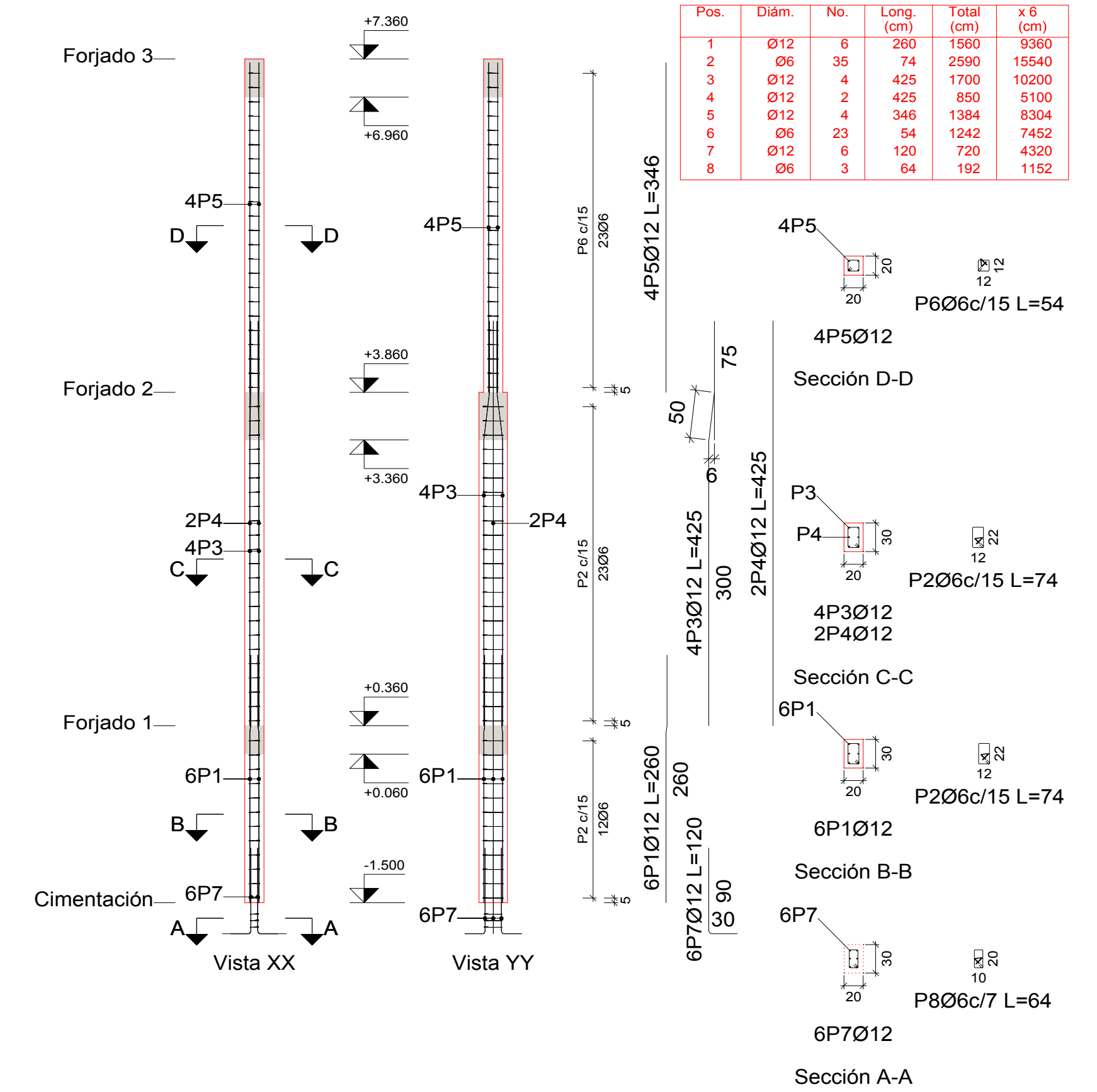
C2, C3, C6, C7, C10, C11, C14, C15, C18, C19, C22, C24, C26, C35



Planta	Dimensión (cm)	Hormigón		Armaduras AH-500			Cuantía (kg/m3)	
		Tipo: H-25 Recubrimiento: 4 cm	Longitudinal (kg)	Estribos (kg)	Total +10% (kg)			
Forjado 3	Diámetro 30	Volumen (m3)	3.46	3.9	31.4	8.23		
Forjado 2		Encofrado (m2)	3.30	3.9	37.5	9.85		
Forjado 1		Longitudinal (kg)	1.84	2.1	22.7	11.19		
Total (x14)			122.75	116.90	1025.2	138.8	1282.4	9.49

Elemento	Pos.	Diám.	No.	Esquema (cm)	Long. (cm)	Total (cm)	AH-500 (kg)
COLUMNAS: C2, C3, C6, C7, C10, C11, C14, C15, C18, C19, C22, C24, C26, C35	1	Ø12	8	179 74	260	2080	18.5
	2	Ø6	58	22 4	77	4466	9.9
	3	Ø12	8	343 75	425	3400	30.2
	4	Ø12	8	346	346	2768	24.6
	5	Ø12	8	90	120	960	8.5
	6	Ø6	3	20 4	70	210	0.5
Total+10% (x14):							101.4
Ø6:							159.6
Ø12:							1260.0
Total:							1419.6

## ARMADO COLUMNAS C29, C30, C31, C32, C33, C34



Planta	Dimensión (cm)	Hormigón		Armaduras AH-500			Cuantía (kg/m3)	
		Tipo: H-25 Recubrimiento: 4 cm	Longitudinal (kg)	Estribos (kg)	Total +10% (kg)			
Forjado 3	20x20	Volumen (m3)	0.84	2.80	12.3	2.8	16.6	17.98
Forjado 2	20x30	Encofrado (m2)	3.50	22.6	3.8	29.0	20.95	
Forjado 1		Longitudinal (kg)	0.67	1.86	13.9	2.0	17.5	23.75
Total (x6)			16.62	48.96	292.7	51.0	378.6	20.73

Elemento	Pos.	Diám.	No.	Esquema (cm)	Long. (cm)	Total (cm)	AH-500 (kg)
COLUMNAS: C29, C30, C31, C32, C33, C34	1	Ø12	6	179 74	260	1560	13.9
	2	Ø6	35	22 4	74	2590	5.7
	3	Ø12	4	300 50 75	425	1700	15.1
	4	Ø12	2	425	425	850	7.5
	5	Ø12	4	346	346	1384	12.3
	6	Ø6	23	54	1242	2.8	
	7	Ø12	6	120	720	6.4	
	8	Ø6	3	64	192	0.4	
Total+10% (x6):							70.5
Ø6:							423.0
Ø12:							58.8
Total:							423.0

Hormigón: H-25  
Acero en barras: AH-500  
Acero en estribos: AH-500

UNIVERSIDAD AUTONOMA JUAN MISAEL SARACHO



PROYECTO: DISEÑO ESTRUCTURAL DE LA UNIDAD EDUCATIVA "CARMEN ROSA VALDEZ"

CONTENIDO: PLANO ESTRUCTURAL BLOQUE 1: COLUMNAS

ESTUDIANTE: DELGADO COLQUE PAUL

ESCALA: 1:100

FECHA: T.J.A. 10/2018

LAMINA 3 DE 15

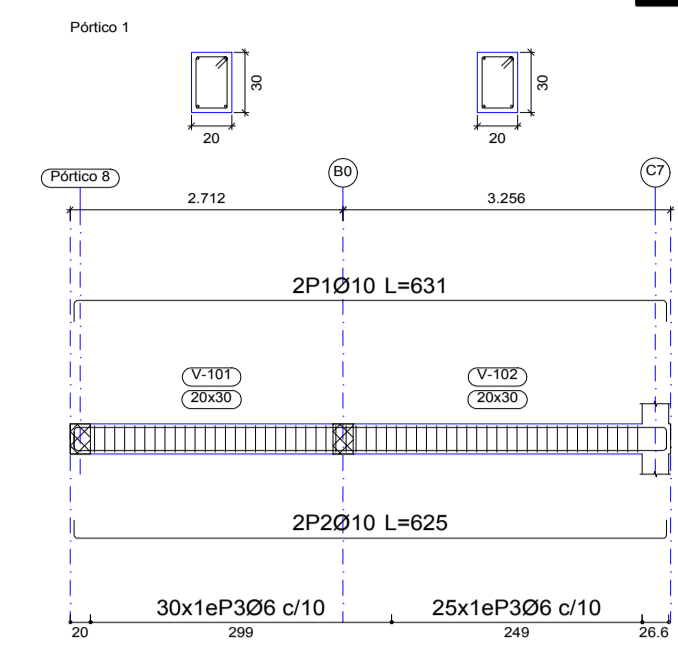


# BLQ1: ARMADO DE VIGAS DE SOBRECIMIENTO

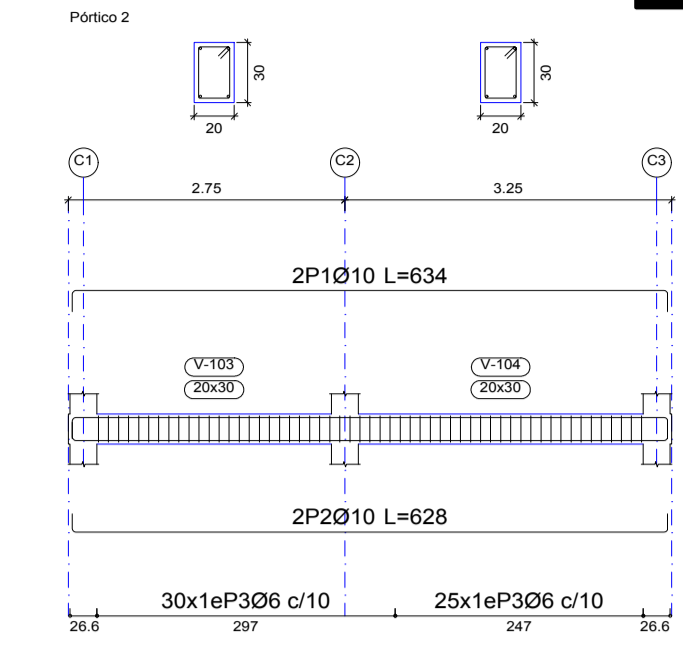
## PLANILLA DE ACEROS

Elemento	Pos.	Diám.	No.	Esquema (cm)	Long. (cm)	Total (cm)	AH-500 (kg)
Pórtico 8	1	Ø10	4	742	700	3040	18.7
	2	Ø10	4	935	935	3740	23.1
	3	Ø10	16	855	855	13680	84.3
	4	Ø10	4	960	960	3840	23.7
	5	Ø10	4	792	780	3120	19.2
	6	Ø6	615			94	57810
Total+10%:							327.0
Pórtico 9	1	Ø10	2	634	676	1352	8.3
	2	Ø10	2	634	670	1340	8.3
	3	Ø6	61		94	5734	12.7
Total+10%:							32.2
Pórtico 10	1	Ø10	2	884	926	1852	11.4
	2	Ø10	2	884	920	1840	11.3
	3	Ø6	79		94	7426	16.5
Total+10%:							43.1
Pórtico 11	1	Ø10	2	592	634	1268	7.8
	2	Ø10	2	592	628	1256	7.7
	3	Ø6	55		94	5170	11.5
Total+10%:							29.7
Pórtico 1	1	Ø10	2	589	631	1262	7.8
	2	Ø10	2	589	625	1250	7.7
	3	Ø6	55		94	5170	11.5
Total+10%:							29.7
Pórtico 2	1	Ø10	2	592	634	1268	7.8
	2	Ø10	2	592	628	1256	7.7
	3	Ø6	55		94	5170	11.5
Total+10%:							29.7
Pórtico 3	1	Ø10	2	592	634	1268	7.8
	2	Ø10	2	592	628	1256	7.7
	3	Ø6	55		94	5170	11.5
Total+10%:							29.7
Pórtico 4	1	Ø10	4	792	800	3200	19.7
	2	Ø10	8	755	755	6040	37.2
	3	Ø10	4	730	730	2920	18.0
	4	Ø6	274		94	25756	57.2
Total+10%:							145.3
Pórtico 5	1	Ø10	2	592	634	1268	7.8
	2	Ø10	2	592	628	1256	7.7
	3	Ø6	55		94	5170	11.5
Total+10%:							29.7
Pórtico 6	1	Ø10	2	593	635	1270	7.8
	2	Ø10	2	593	629	1258	7.8
	3	Ø6	55		94	5170	11.5
Total+10%:							29.8
Pórtico 7	1	Ø10	4	727	745	2980	18.4
	2	Ø10	4	920	920	3680	22.7
	3	Ø10	16	650	650	10400	64.1
	4	Ø10	4	867	885	3540	21.8
	5	Ø6	457		94	42958	95.3
Total+10%:							244.5
Ø10: 886.1							
Total: 1043.2							

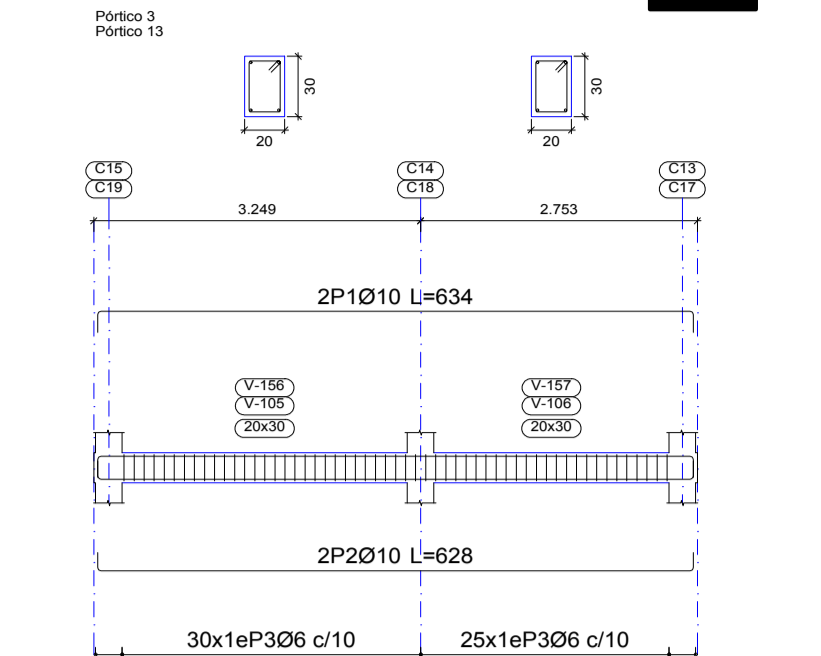
## VIGAS PORTICO 1



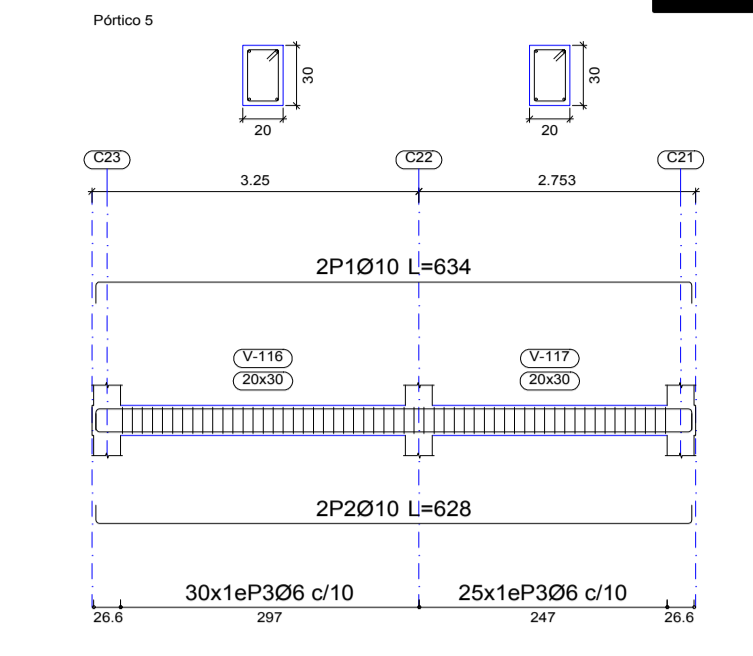
## VIGAS PORTICO 2



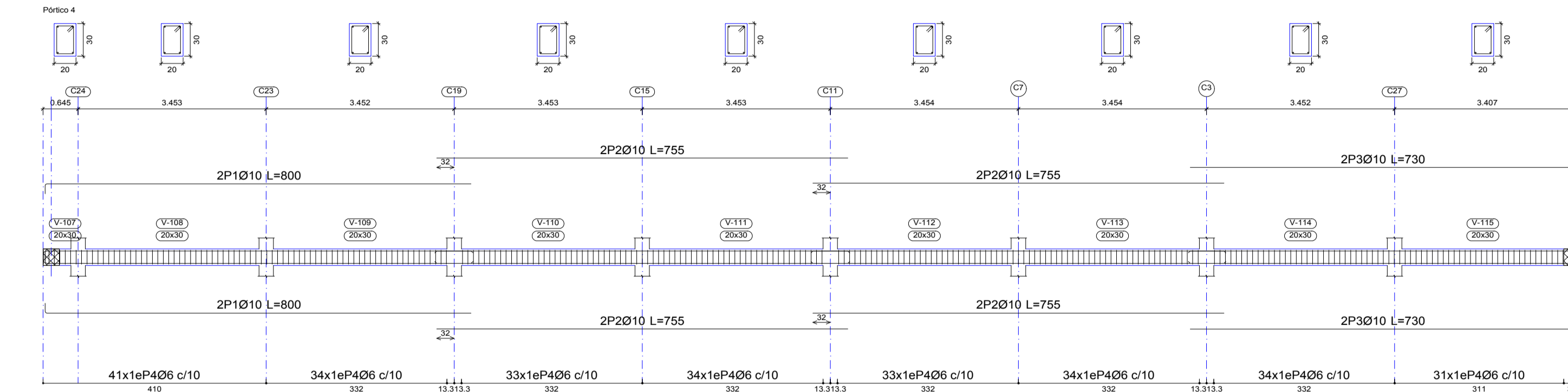
## VIGAS PORTICO 3, 13



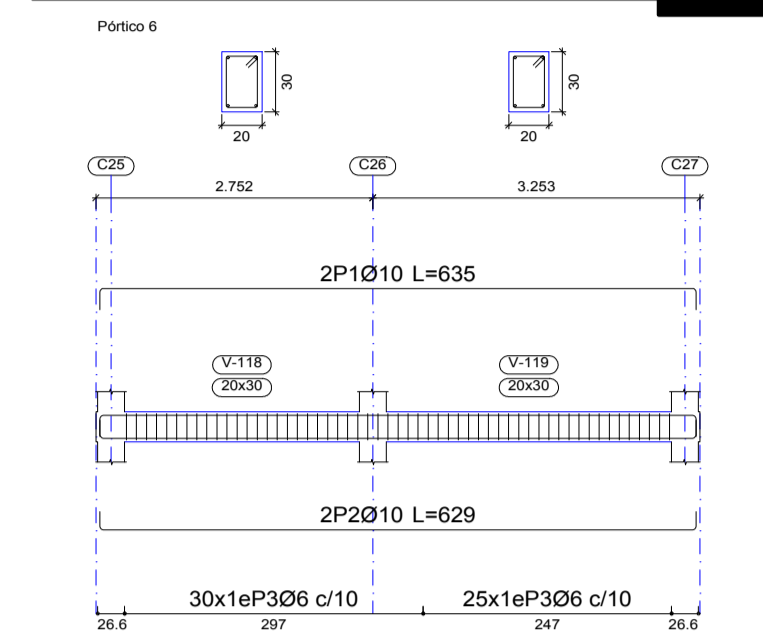
## VIGAS PORTICO 5



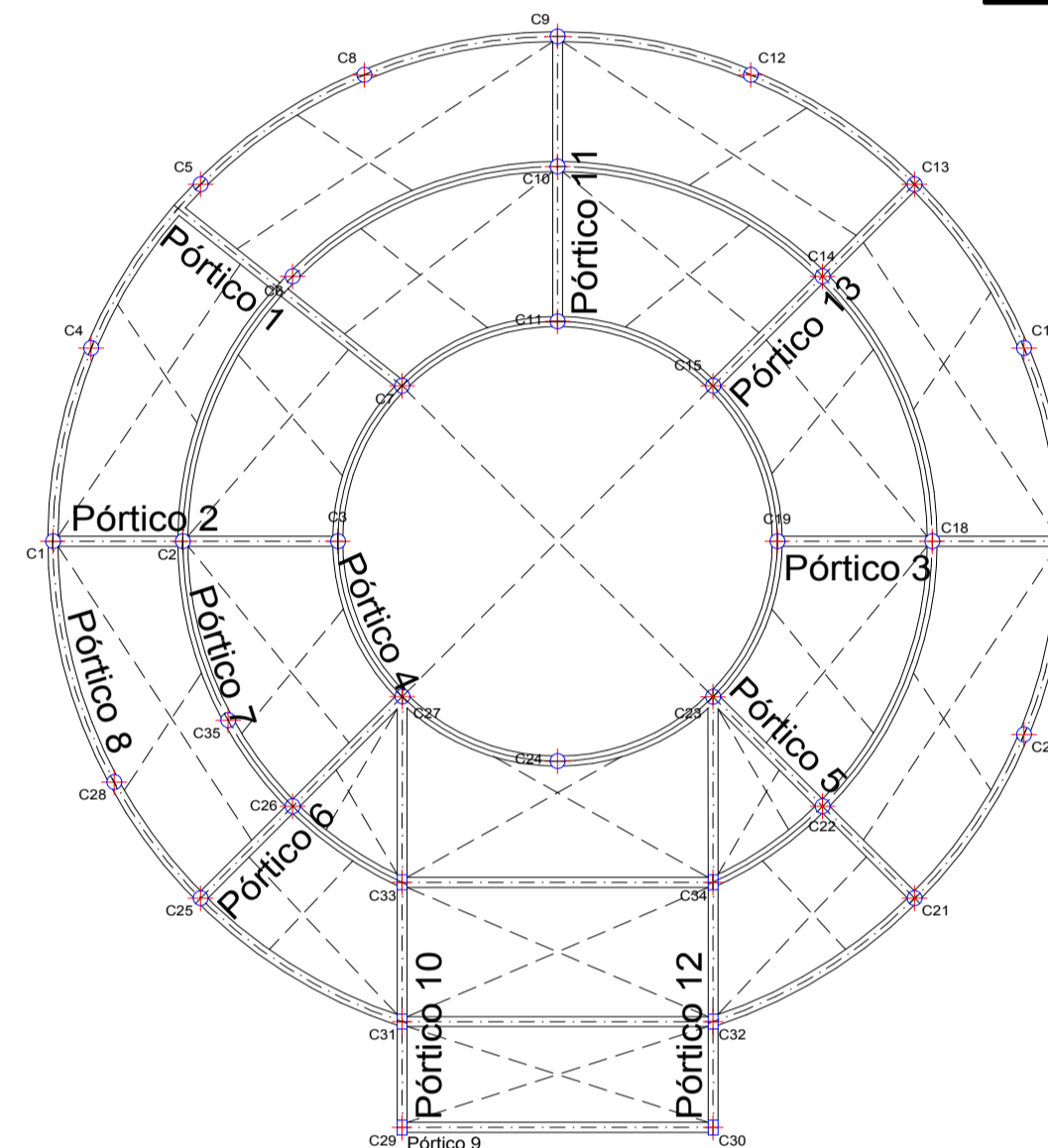
## VIGAS PORTICO 4



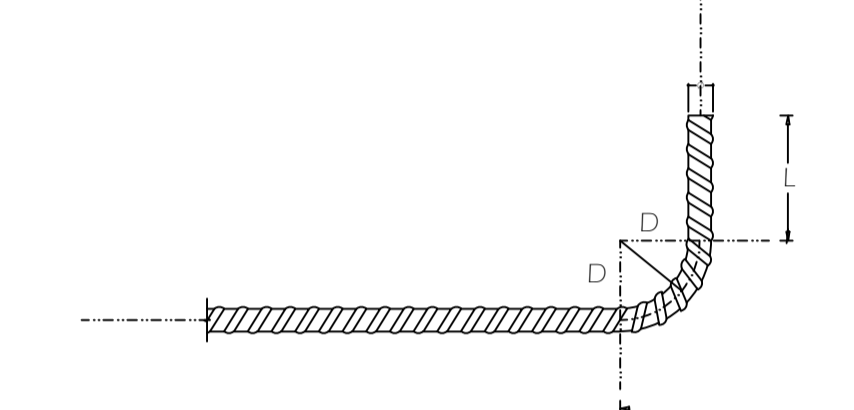
## VIGAS PORTICO 6



## REFERENCIA DE PORTICOS



## DIAMETRO MINIMO DE DOBLADO



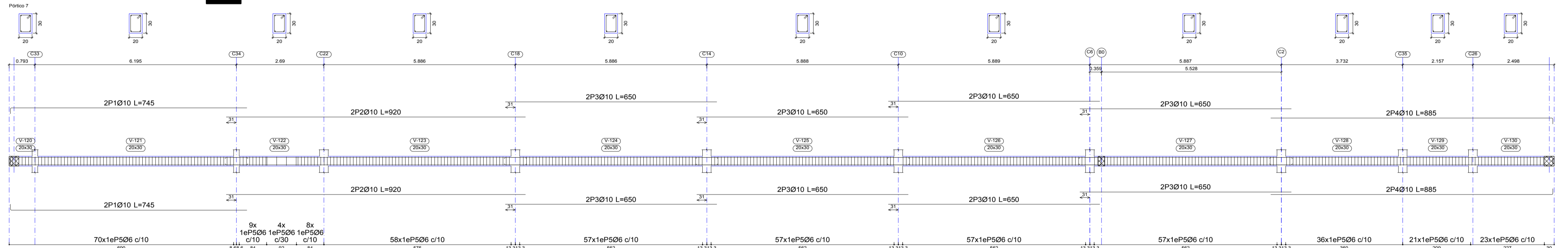
Despiece de vigas  
Hormigón: H-25  
Acero en barras: AH-500  
Acero en estribos: AH-500

UNIVERSIDAD AUTONOMA  
JUAN MISAEL SARACHO

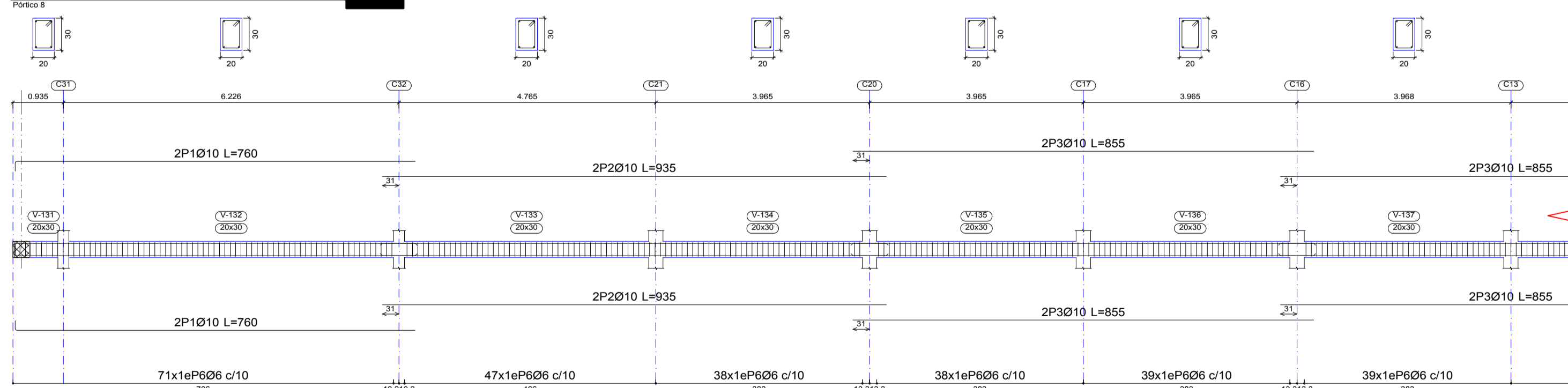
PROYECTO:	DISEÑO ESTRUCTURAL DE LA UNIDAD EDUCATIVA "CARMEN ROSA VALDEZ"
CONTENIDO:	PLANO ESTRUCTURAL BLOQUE 1: VIGAS DE SOBRECIMIENTO
ESTUDIANTE:	DELGADO COLQUE PAUL
ESCALA:	1:7.5
FECHA:	T.J.A. 10/2018
LAMINA:	4 DE 15

# BLQ1: ARMADO DE VIGAS DE SOBRECIMIENTO

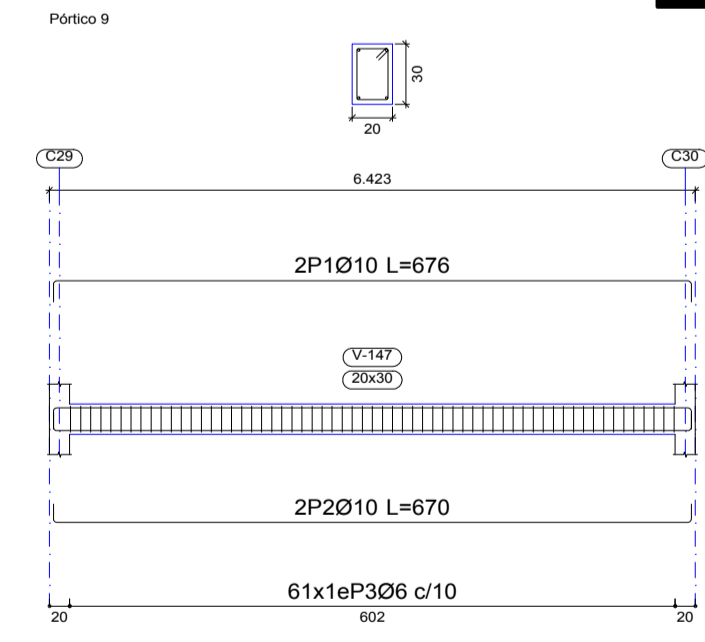
## VIGAS PORTICO 7



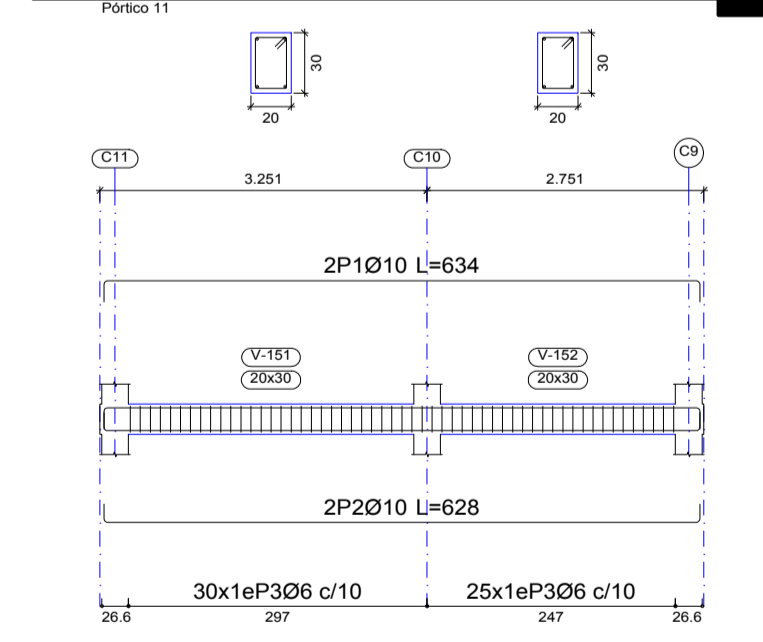
## VIGAS PORTICO 8



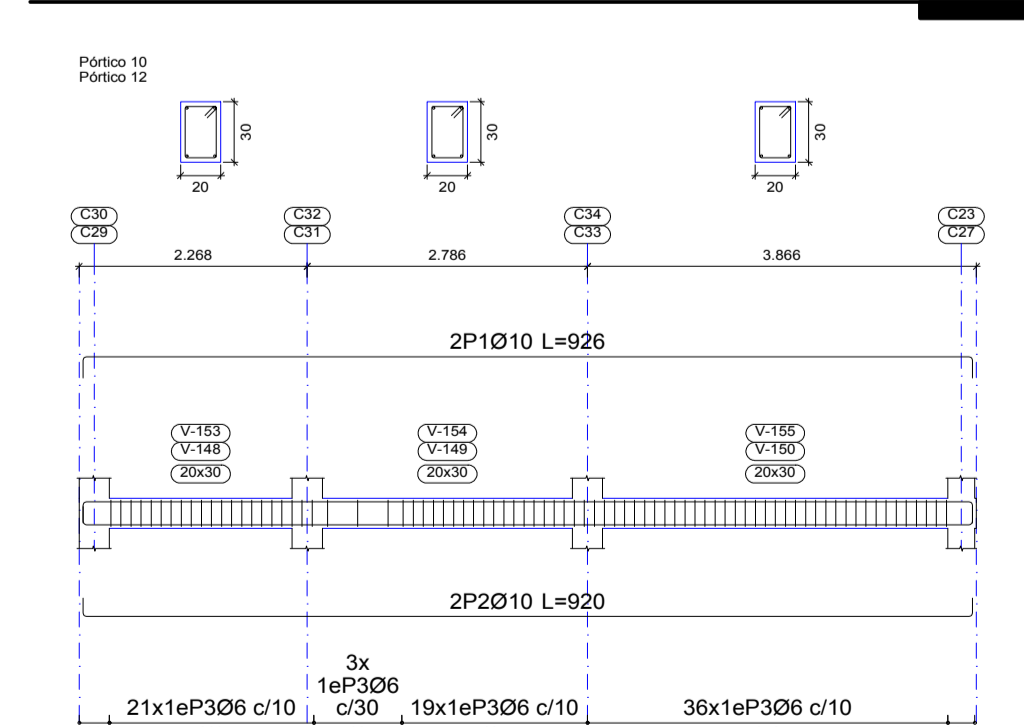
## VIGAS PORTICO 9



## VIGAS PORTICO 11



## VIGAS PORTICO 10, 12



Despiece de vigas  
Hormigón: H-25  
Acero en barras: AH-500  
Acero en estribos: AH-500

UNIVERSIDAD AUTONOMA  
JUAN MISAEL SARACHO

PROYECTO:	DISEÑO ESTRUCTURAL DE LA UNIDAD EDUCATIVA "CARMEN ROSA VALDEZ"
CONTENIDO:	PLANO ESTRUCTURAL BLOQUE 1: ARMADO DE ZAPATAS
ESTUDIANTE:	DELGADO COLQUE PAUL
ESCALA:	1:7.5
FECHA:	T.J.A. 10/2018
LAMINA:	5 DE 15

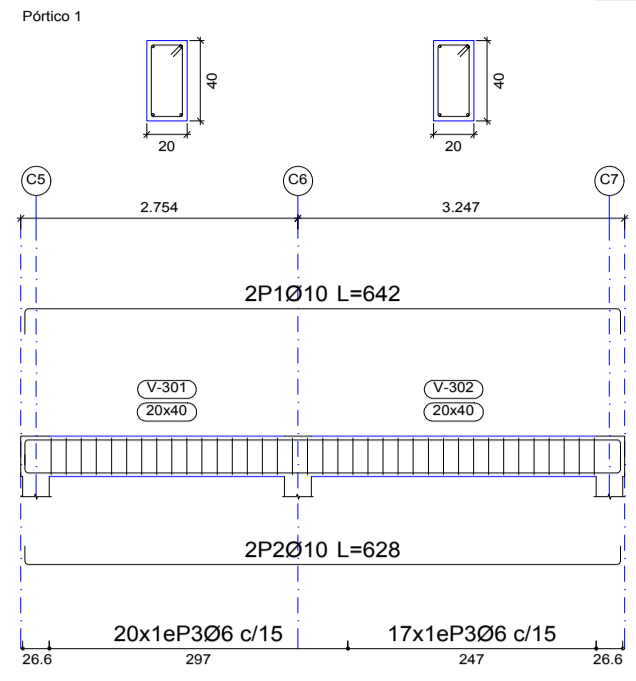






# BLQ1: ARMADO DE VIGAS DE SOBRECIMIENTO

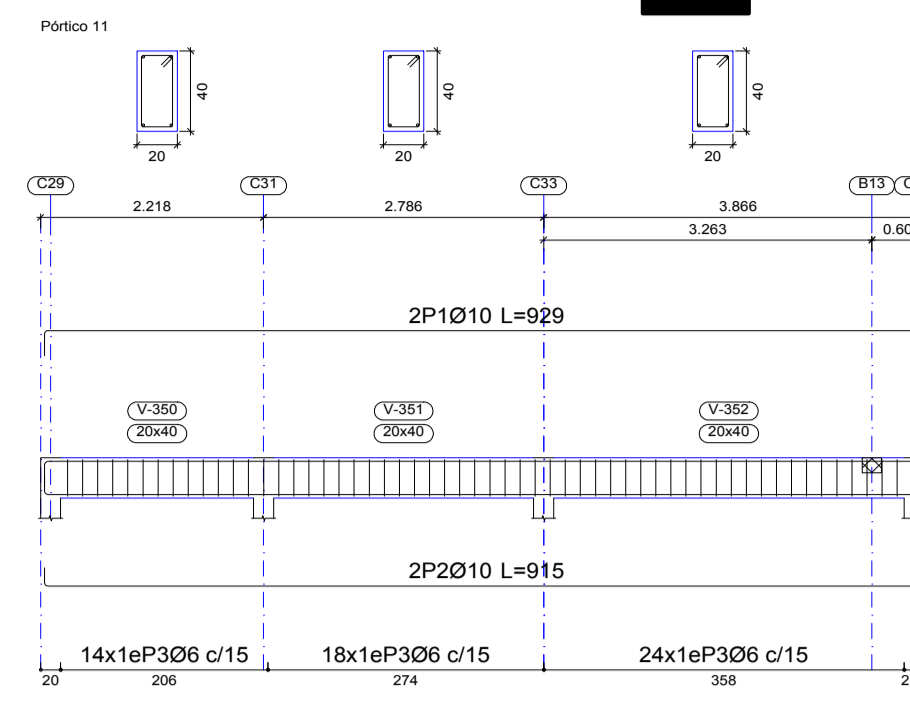
## PORTICO 1,2,3,4,6,7



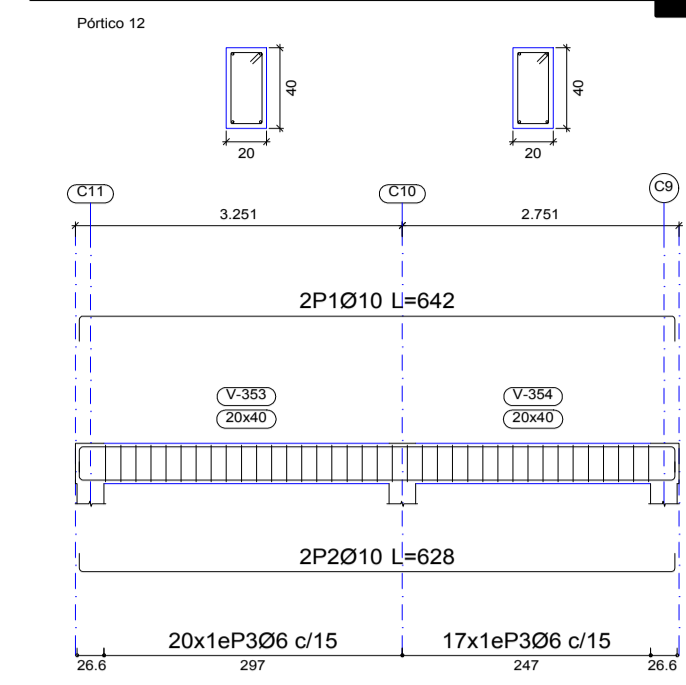
## PLANILLA DE ACEROS

Elemento	Pos.	Diám.	No.	Esquema (cm)	Long. (cm)	Total (cm)	AH-500 (kg)
Pórtico 1	1	Ø10	2	592	642	1284	7.9
	2	Ø10	2	592	628	1256	7.7
	3	Ø6	37		114	4218	9.4
Total+10%							27.5
Pórtico 2-Pórtico 4	1	Ø10	2	592	642	1284	7.9
	2	Ø10	2	592	628	1256	7.7
	3	Ø6	37		114	4218	9.4
Total+10%							27.5
Pórtico 3	1	Ø10	2	592	642	1284	7.9
	2	Ø10	2	592	628	1256	7.7
	3	Ø6	37		114	4218	9.4
Total+10%							27.5
Pórtico 5	1	Ø10	4	707	725	2900	17.9
	2	Ø10	8	755	755	6040	37.2
	3	Ø10	4	787	805	3220	19.9
	4	Ø6	182		114	20748	46.0
Total+10%							133.1
Pórtico 6	1	Ø10	2	592	642	1284	7.9
	2	Ø10	2	592	628	1256	7.7
	3	Ø6	37		114	4218	9.4
Total+10%							27.5
Pórtico 7	1	Ø10	2	593	643	1286	7.9
	2	Ø10	2	593	629	1258	7.8
	3	Ø6	37		114	4218	9.4
Total+10%							27.6
Ø6: 112.4							
Ø10: 185.6							
Total: 308.2							

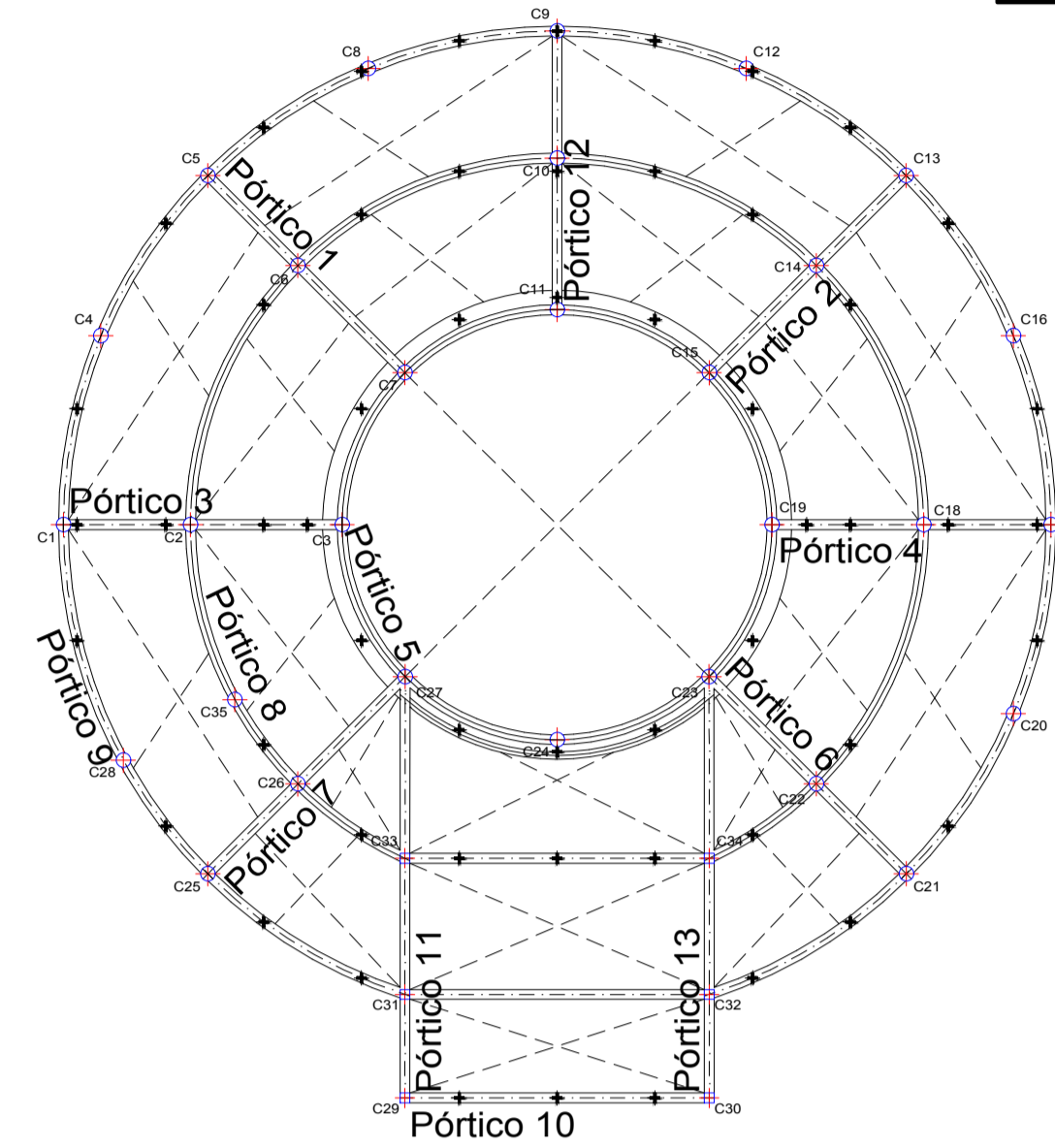
## PORTICO 11, 13



## PORTICO 12



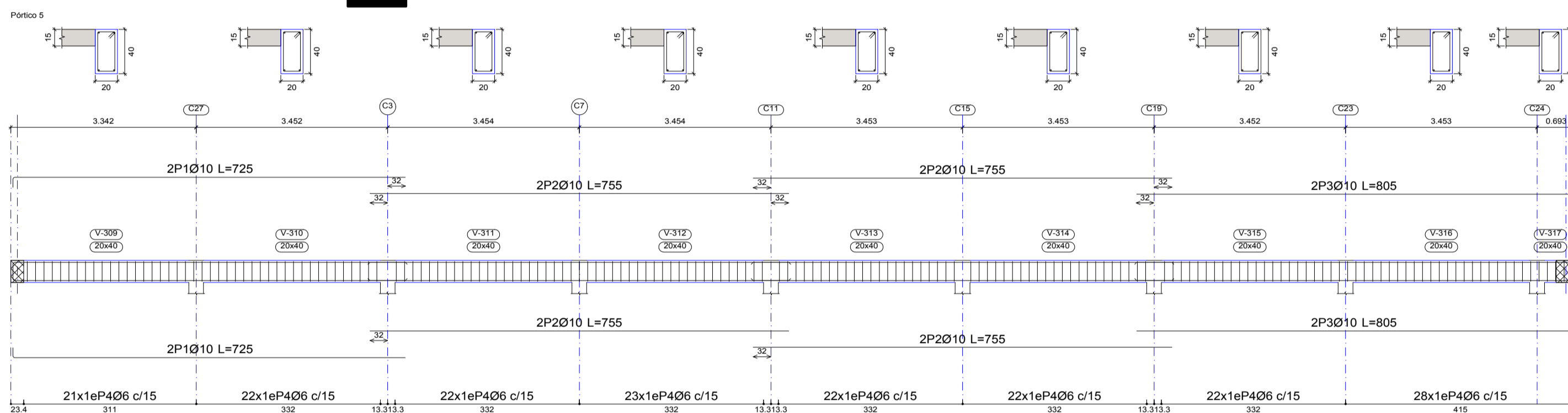
## REFERENCIA DE PORTICOS



## PLANILLA DE ACEROS

Elemento	Pos.	Diám.	No.	Esquema (cm)	Long. (cm)	Total (cm)	AH-500 (kg)
Pórtico 9	1	Ø12	2	480	480	960	9.5
	2	Ø12	2	478	500	1000	9.9
	3	Ø12	4	350	350	1400	13.4
	4	Ø12	4	565	565	2260	20.1
	5	Ø12	40	460	460	18400	163.4
	6	Ø12	4	540	540	2160	19.2
	7	Ø12	2	755	755	1510	13.4
	8	Ø12	2	753	775	1550	13.8
	9	Ø6	406		114	46284	102.7
Total+10%							398.6
Pórtico 10	1	Ø12	2	634	684	1368	12.1
	2	Ø12	2	634	677	1354	12.0
	3	Ø6	41		114	4674	10.4
Total+10%							38.0
Pórtico 11	1	Ø10	2	879	929	1858	11.5
	2	Ø10	2	879	915	1830	11.3
	3	Ø6	56		114	6384	14.2
Total+10%							40.7
Pórtico 12	1	Ø10	2	592	642	1284	7.9
	2	Ø10	2	592	628	1256	7.7
	3	Ø6	37		114	4218	9.4
Total+10%							27.5
Pórtico 13	1	Ø10	2	879	929	1858	11.5
	2	Ø10	2	879	915	1830	11.3
	3	Ø6	56		114	6384	14.2
Total+10%							40.7
Pórtico 8	1	Ø12	4	733	755	3020	28.8
	2	Ø12	4	530	330	1320	11.7
	3	Ø12	20	650	650	13000	115.4
	4	Ø12	4	435	435	1740	15.4
	5	Ø12	4	280	280	1120	9.9
	6	Ø12	4	288	310	1240	11.0
	7	Ø10	1	222	240	240	1.5
	8	Ø10	1	245	245	245	1.5
	9	Ø10	1	205	205	205	1.3
	10	Ø10	2	265	265	530	3.3
	11	Ø10	1	260	260	260	1.6
	12	Ø10	1	310	310	310	1.9
	13	Ø10	1	435	435	435	2.7
	14	Ø6	305		114	34770	77.2
Total+10%							309.3
Ø6: 260.8							
Ø10: 83.6							
Ø12: 521.4							
Total: 854.8							

## PORTICO 5



## UNIVERSIDAD AUTONOMA JUAN MISAEL SARACHO

PROYECTO: DISEÑO ESTRUCTURAL DE LA UNIDAD EDUCATIVA "CARMEN ROSA VALDEZ"

CONTENIDO: PLANO ESTRUCTURAL BLOQUE 1: ARMADO DE VIGAS PLANTA BAJA

ESTUDIANTE: DELGADO COLQUE PAUL

ESCALA: 1:7.5

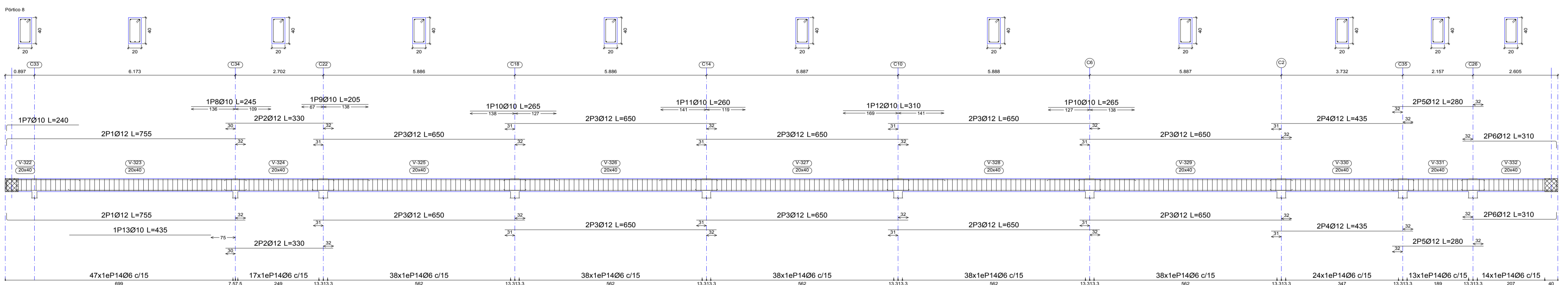
FECHA: T.J.A. 10/2018

LAMINA

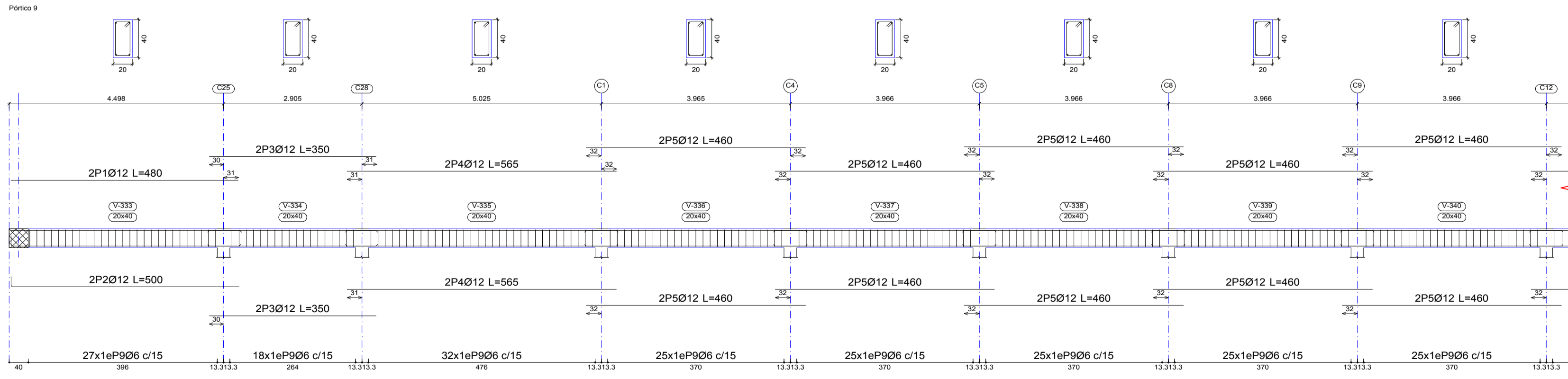
8 DE 15

# BLQ1: ARMADO DE VIGAS DE SOBRECIMIENTO

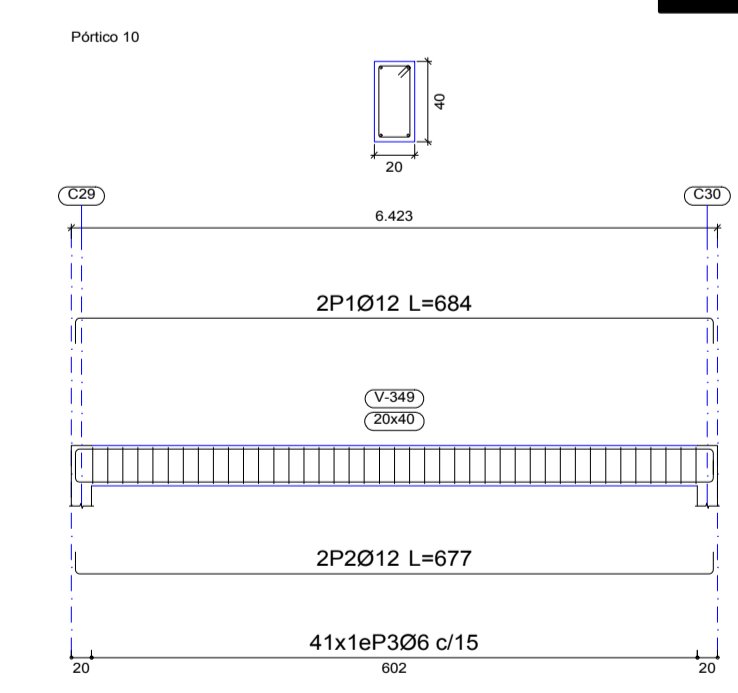
## VIGAS PORTICO 8



## VIGAS PORTICO 9



## VIGAS PORTICO 10



## UNIVERSIDAD AUTONOMA JUAN MISAEL SARACHO

PROYECTO: DISEÑO ESTRUCTURAL DE LA UNIDAD EDUCATIVA "CARMEN ROSA VALDEZ"

CONTENIDO: PLANO ESTRUCTURAL BLOQUE 1: ARMADO DE VIGAS PLANTA ALTA

ESTUDIANTE: DELGADO COLQUE PAUL

ESCALA: 1:7.5

FECHA: T.J.A. 10/2018

LAMINA

9 DE 15

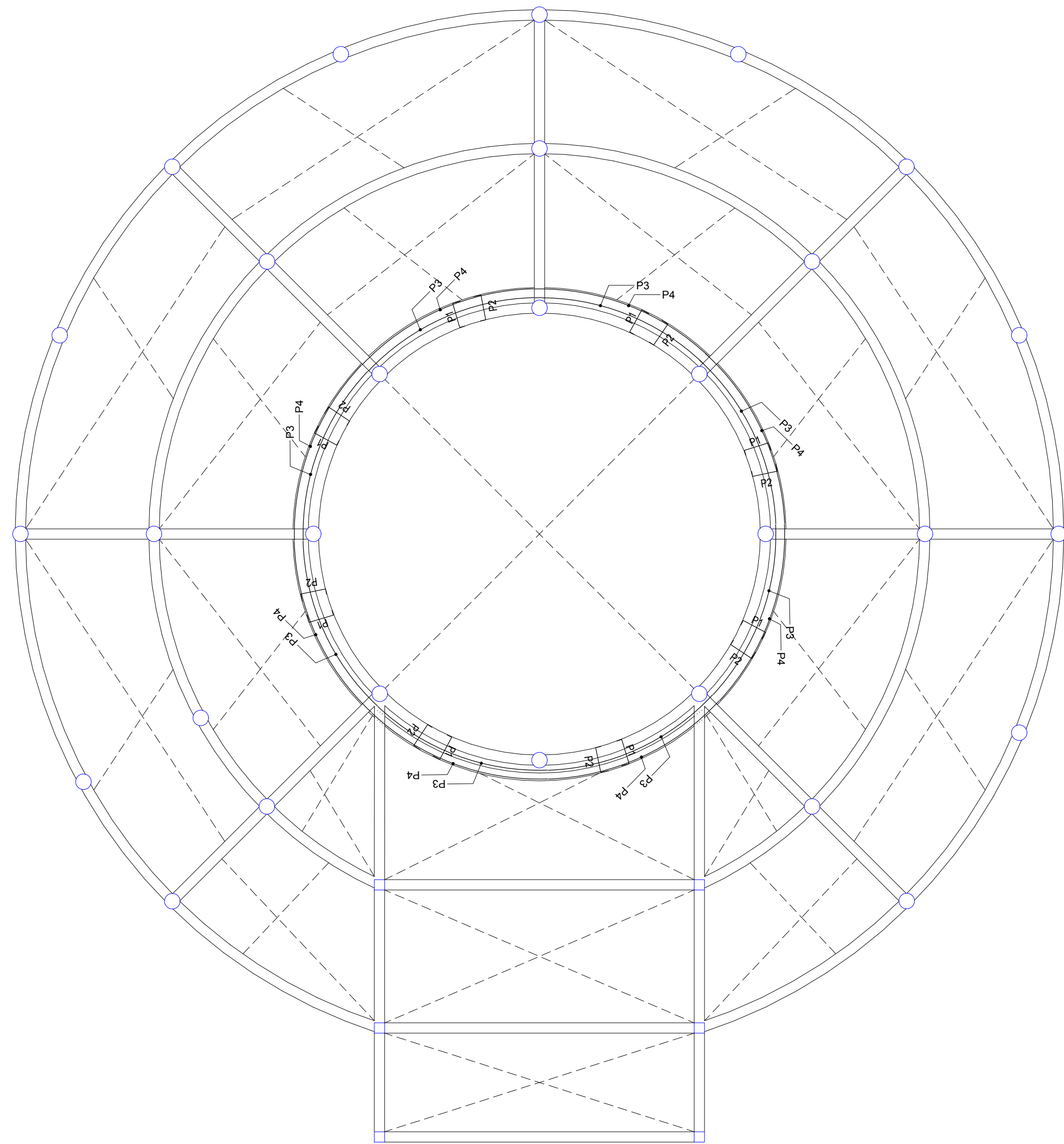




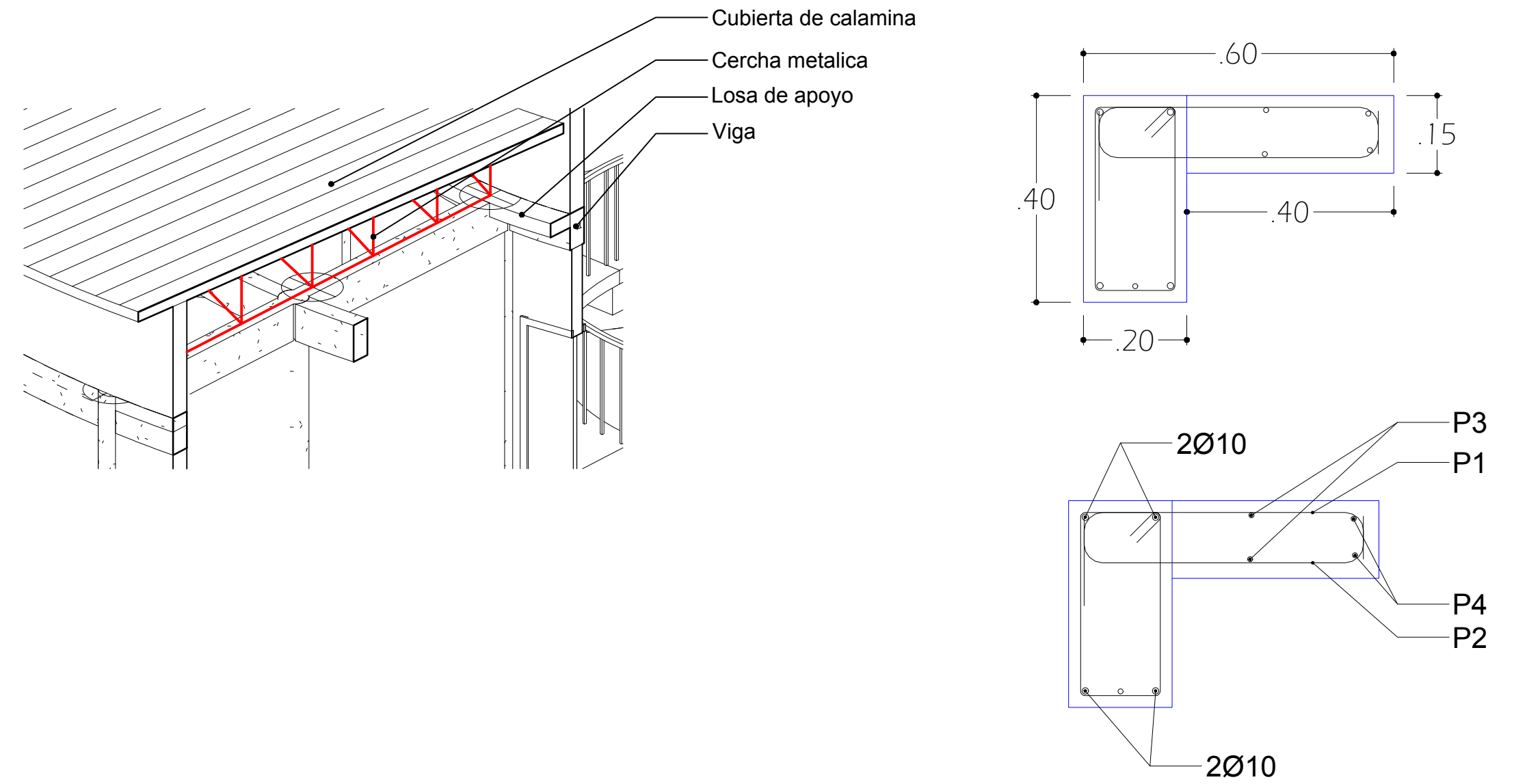


# BLQ1: LOSA ALIVIANADA CON VIGUETAS PRETESAS

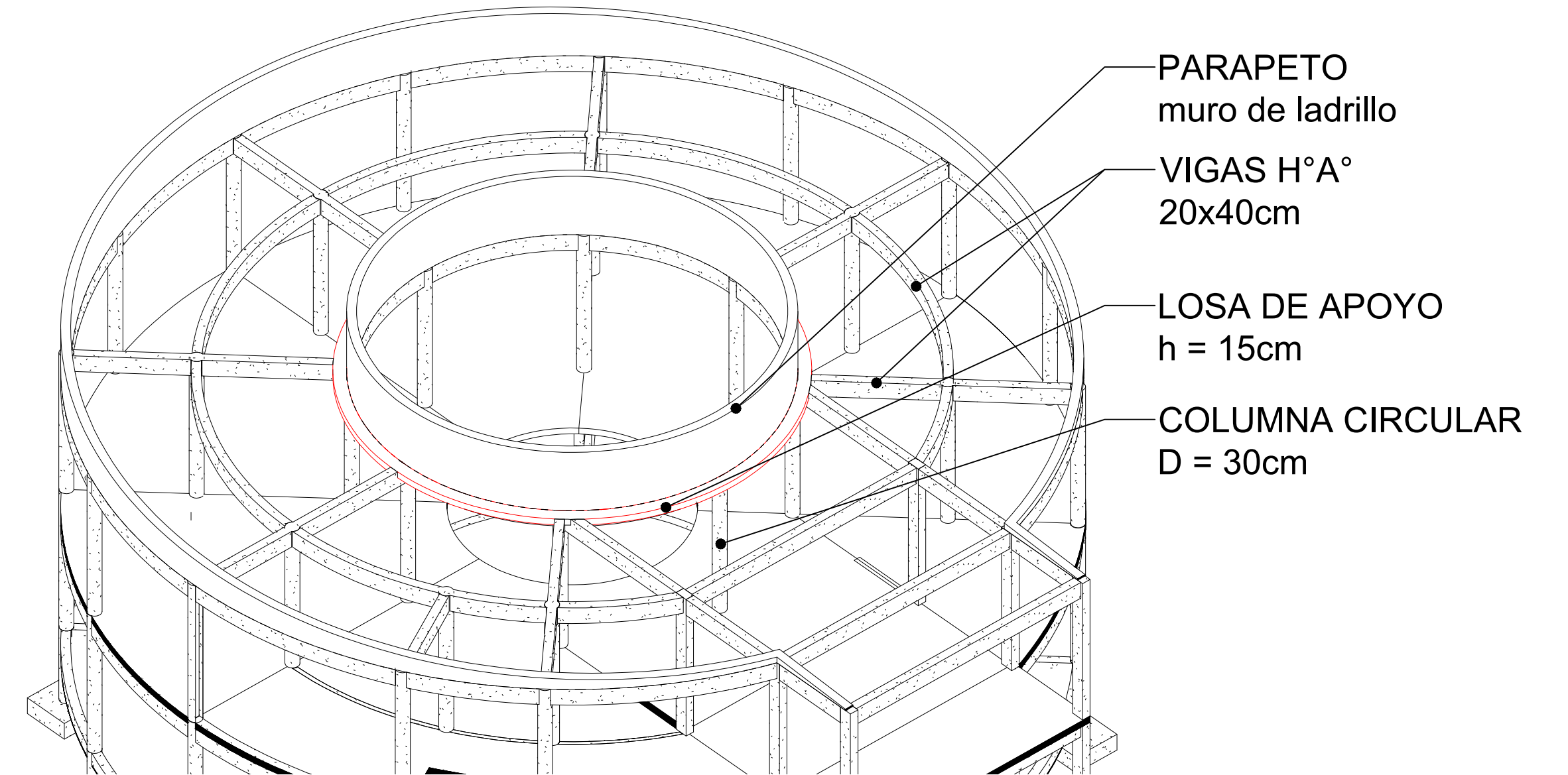
## LOSA DE APOYO - CUBIERTA



## DETALLES LOSA DE APOYO



## DETALLES LOSA DE APOYO

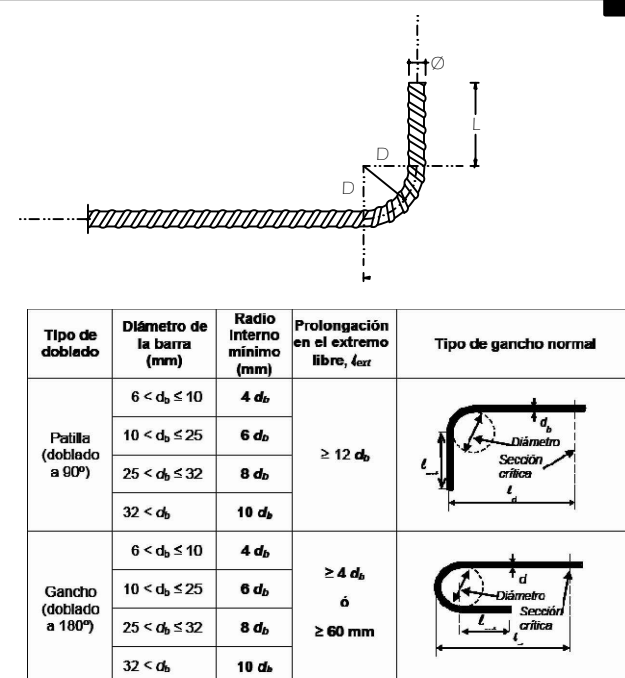


## PLANILLA DE ACEROS

Forjado 3  
Hormigón: H-25  
AH-500

Elemento	Pos.	Diám.	No.	Esquema (cm)	Long. (cm)	Total (cm)	AH-500 (kg)
Armadura transversal	1	Ø10	192	48	78	14976	3240
	2	Ø10	192	47	69	14976	7.7
	Total+10%:						20328
Armadura longitudinal	4	Ø10	16	361	361	5776	354
	2	Ø10	16	375	375	6000	3732
	Total+10%:						79.92
Total:						283.21	

## DIAMETROS MINIMO DE DOBLADO



UNIVERSIDAD AUTONOMA  
JUAN MISAEL SARACHO



PROYECTO | DISEÑO ESTRUCTURAL DE LA UNIDAD EDUCATIVA "CARMEN ROSA VALDEZ"

CONTENIDO | PLANO ESTRUCTURAL BLOQUE 1: ARMADO DE VIGAS PLANTA BAJA

ESTUDIANTE:  
DELGADO COLQUE PAUL

ESCALA | 1:75

FECHA  
T.J.A. 10/2018

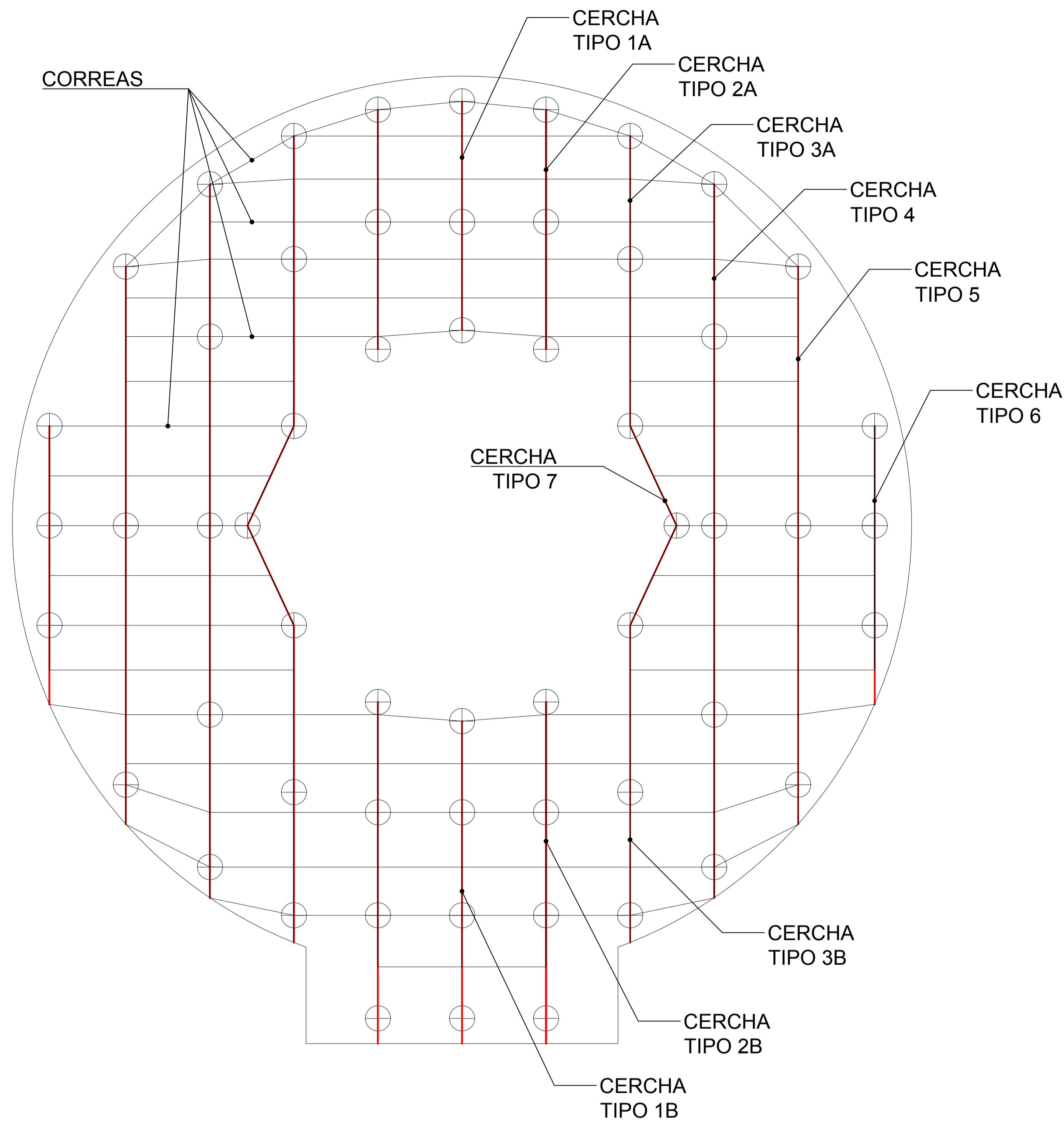
LAMINA

12  
DE 15

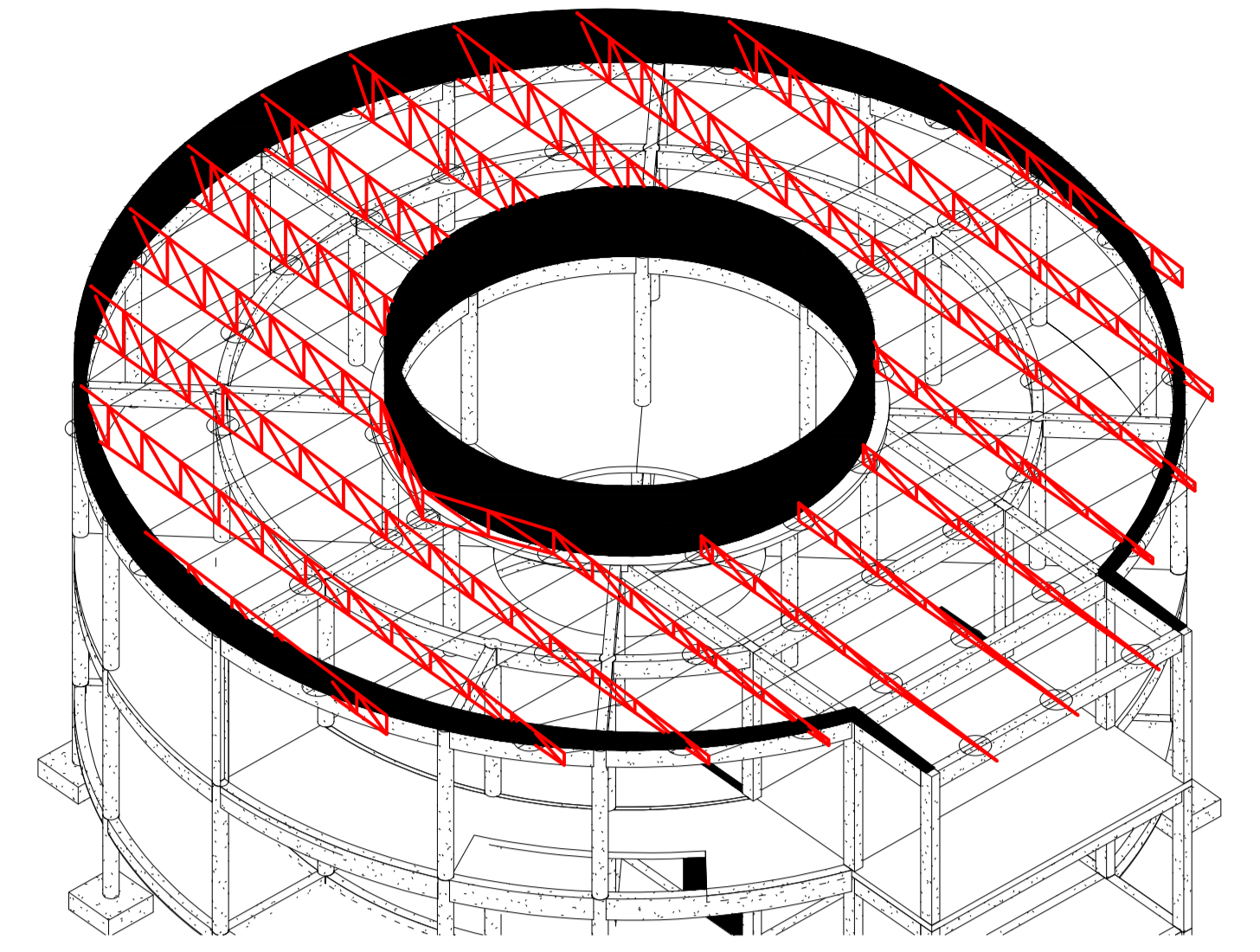


# BLQ1: LOSA ALIVIANADA CON VIGUETAS PRETESAS

## POSICION DE CERCHAS

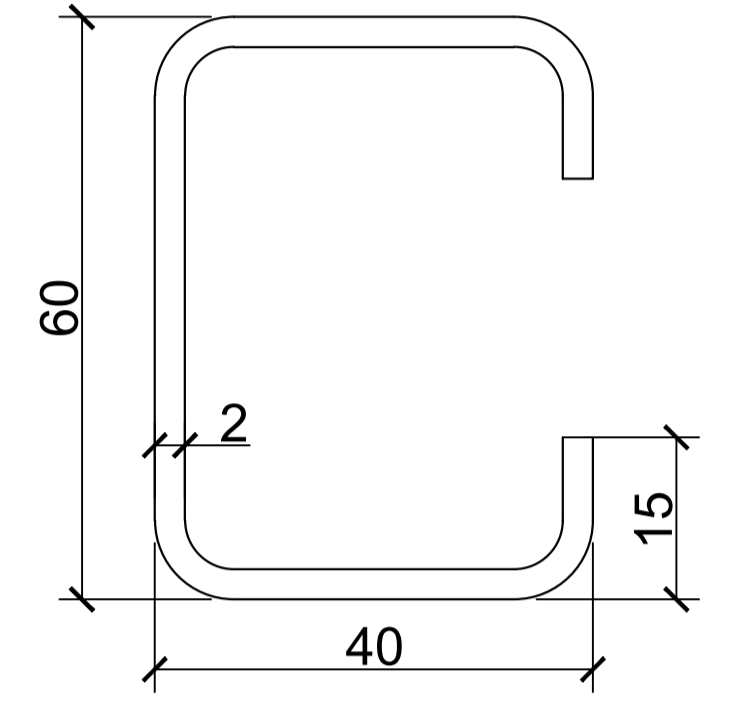


## DIAGRAMA DE UBICACION DE CERCHAS



CORREAS:  
ACERO: A36  
PERFIL: COSTANERA  
C60X40X15X2

CERCHAS:  
ACERO: A36  
PERFIL: COSTANERA  
C60X40X15X2



UNIVERSIDAD AUTONOMA  
JUAN MISAEL SARACHO

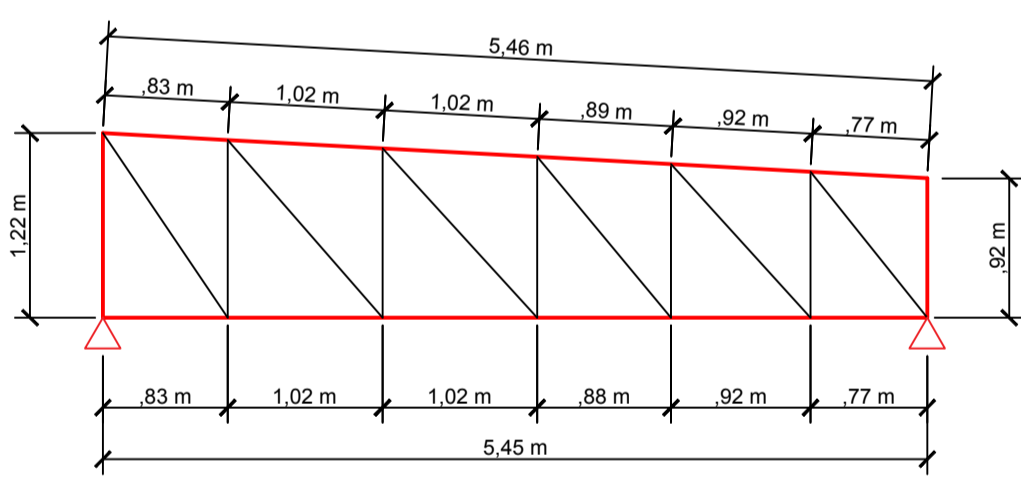
PROYECTO:	DISEÑO ESTRUCTURAL DE LA UNIDAD EDUCATIVA "CARMEN ROSA VALDEZ"
CONTENIDO:	PLANO ESTRUCTURAL BLOQUE 1: POSICION DE VIGUETAS PRETESAS
ESTUDIANTE:	DELGADO COLQUE PAUL
ESCALA:	1:75
FECHA:	T.J.A. 10/2018

LAMINA  
13 DE 15

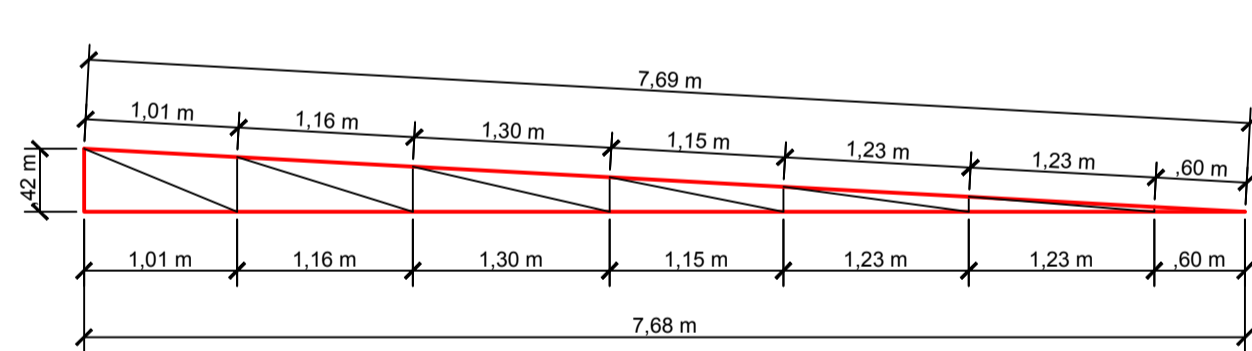
# BLQ1: ARMADO DE REFUERZO NEGATIVOS

## VIGAS PORTICO 1

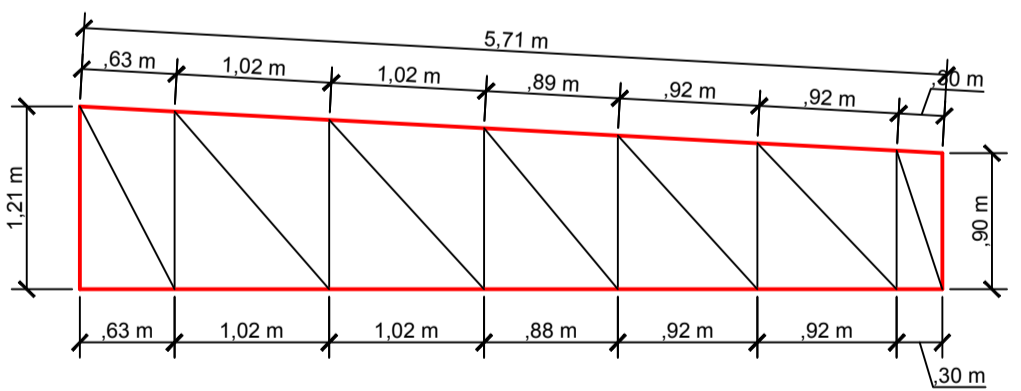
### CERCHA TIPO 1-A



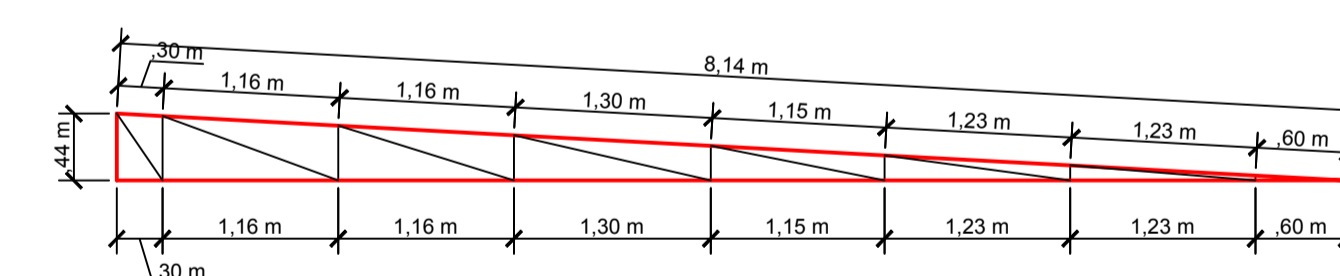
### CERCHA TIPO 1-B



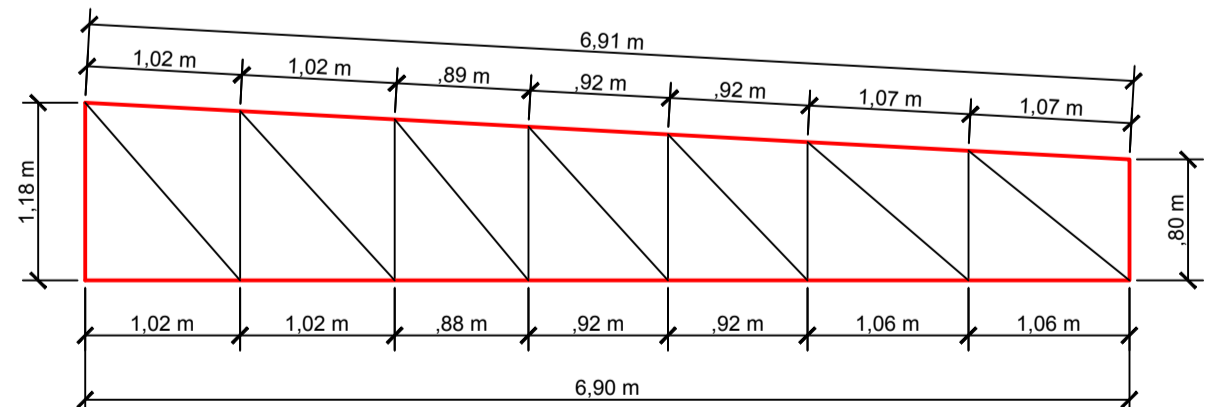
### CERCHA TIPO 2-A



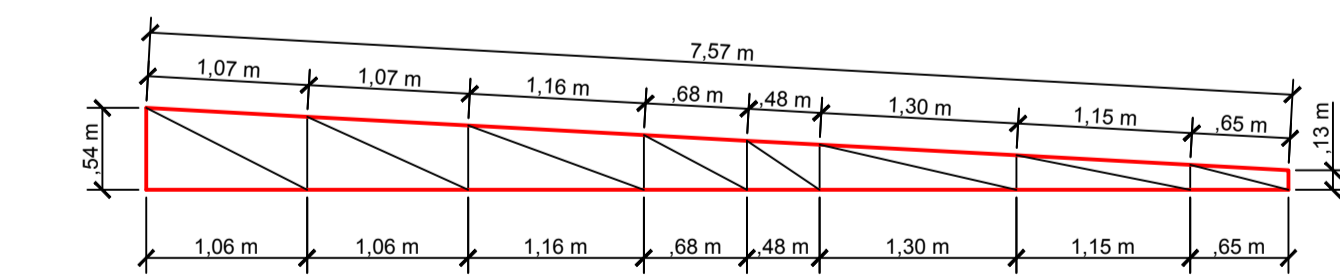
### CERCHA TIPO 2-B



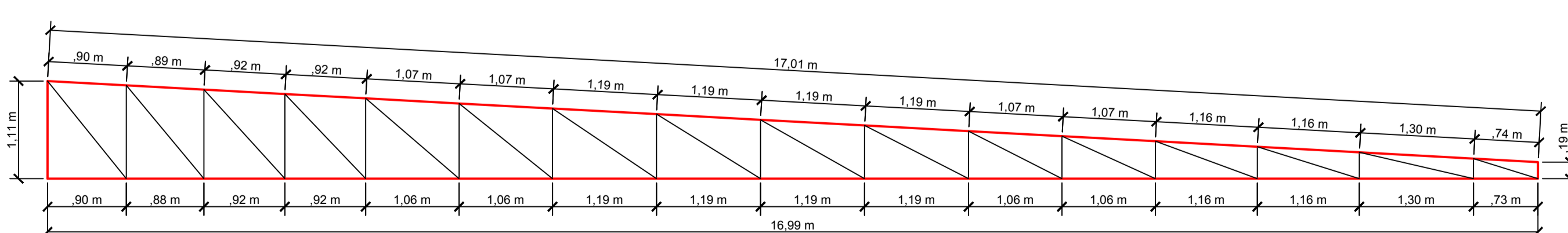
### CERCHA TIPO 3-A



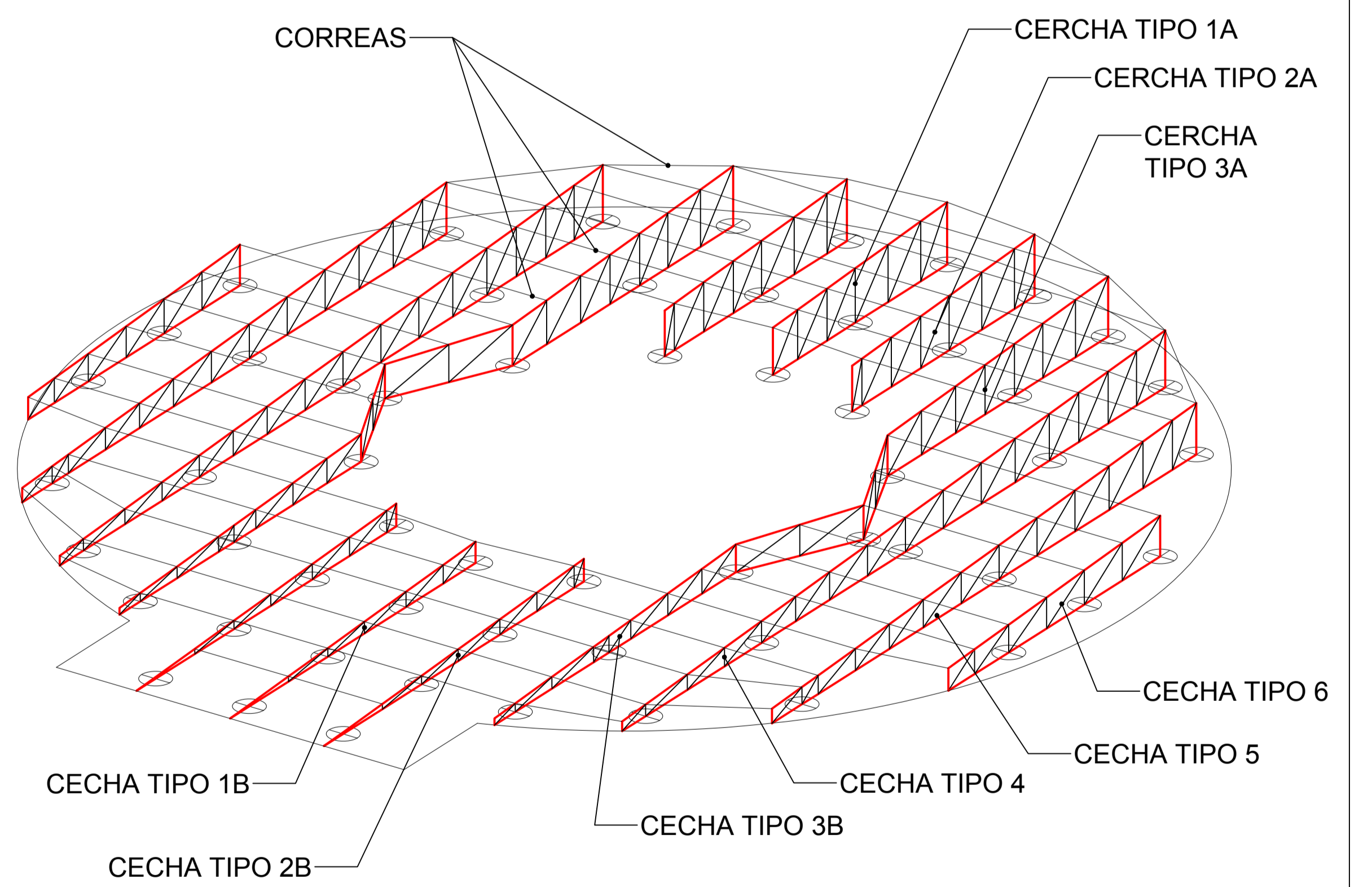
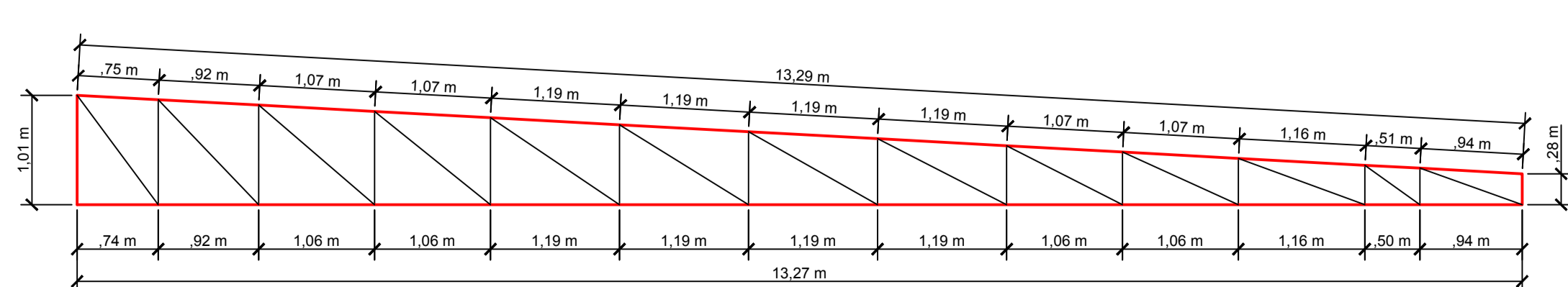
### CERCHA TIPO 3-B



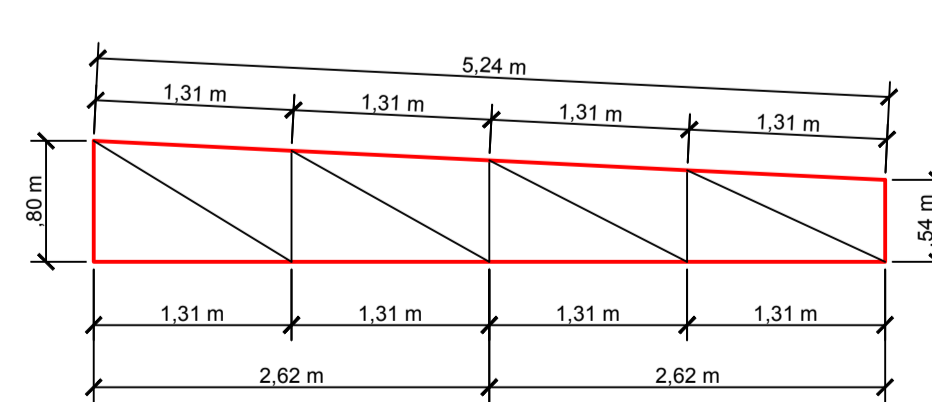
### CERCHA TIPO 4



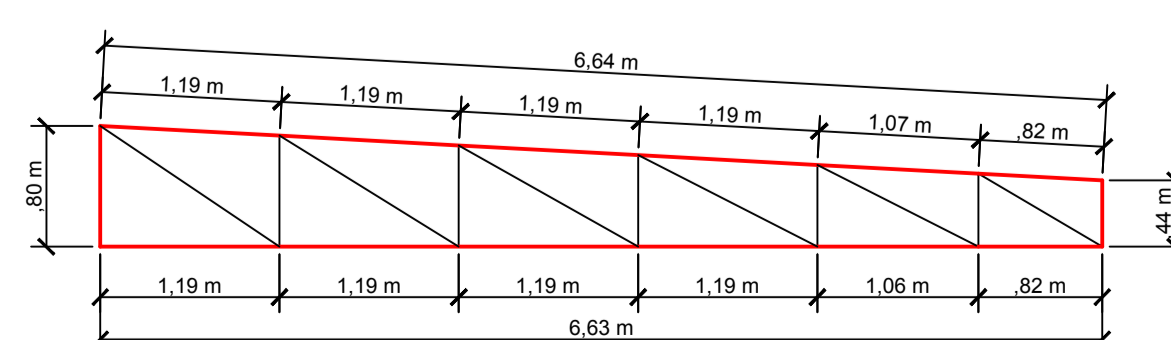
### CERCHA TIPO 5



### CERCHA TIPO 7



### CERCHA TIPO 6



UNIVERSIDAD AUTONOMA  
JUAN MISAEL SARACHO

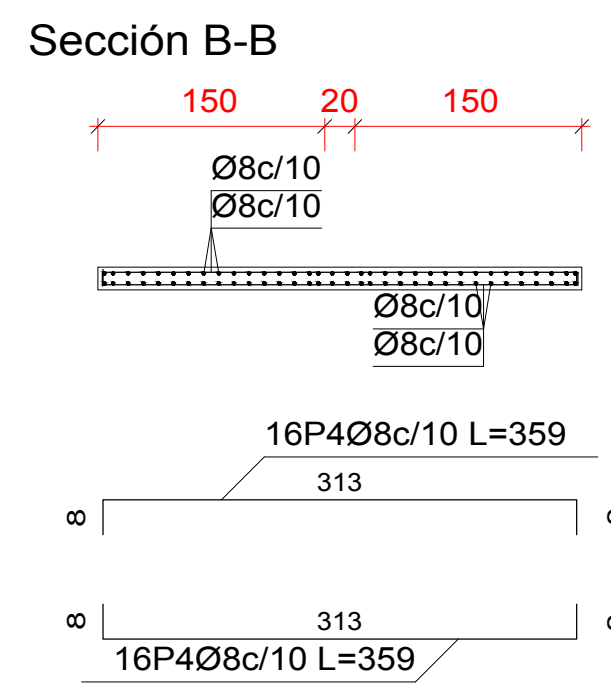
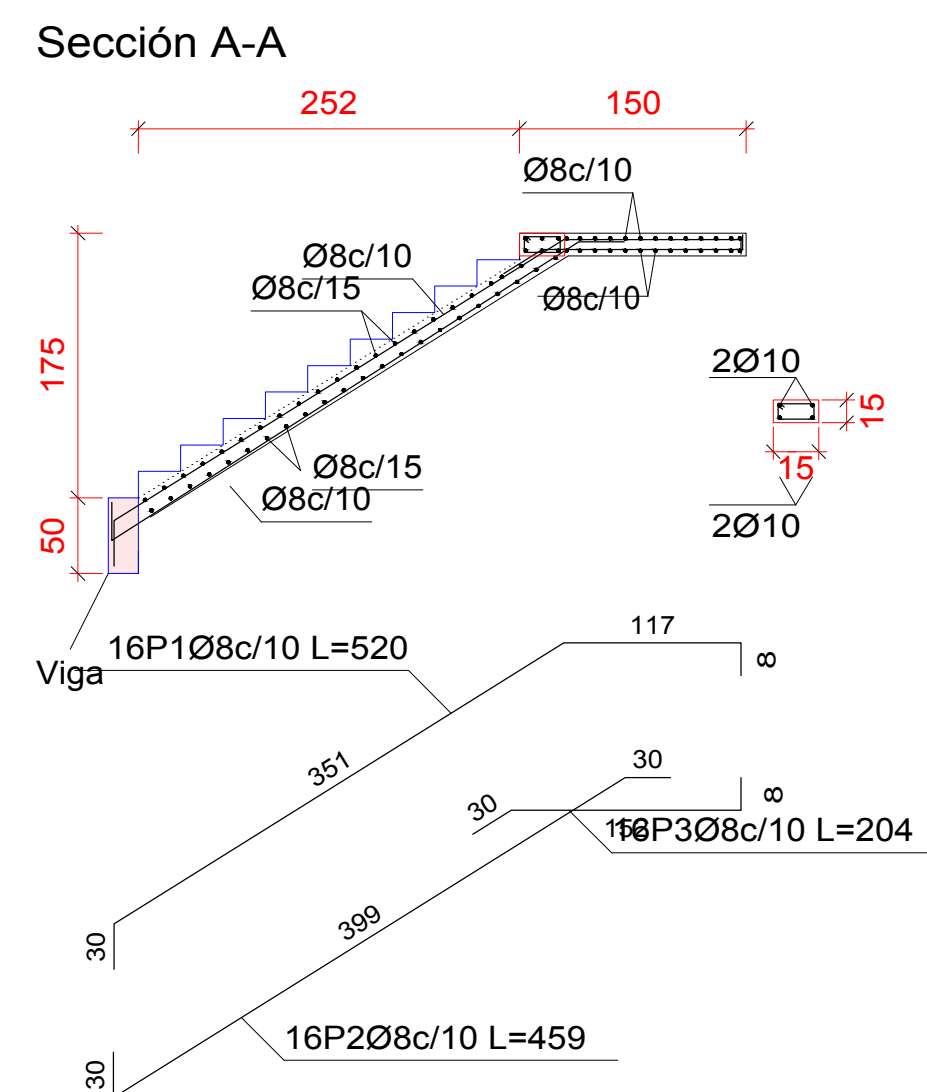
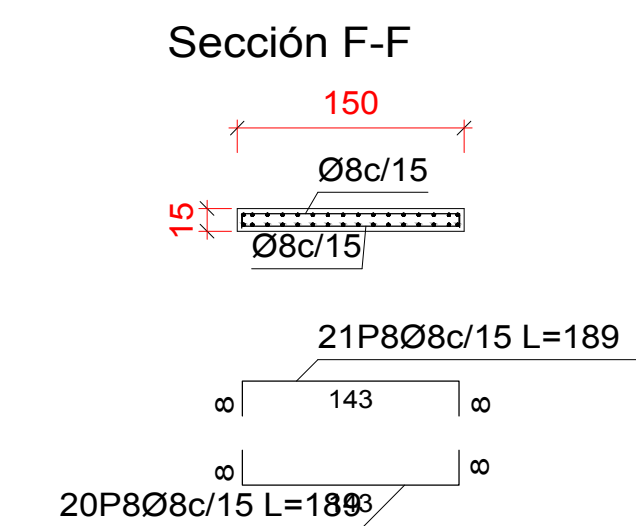
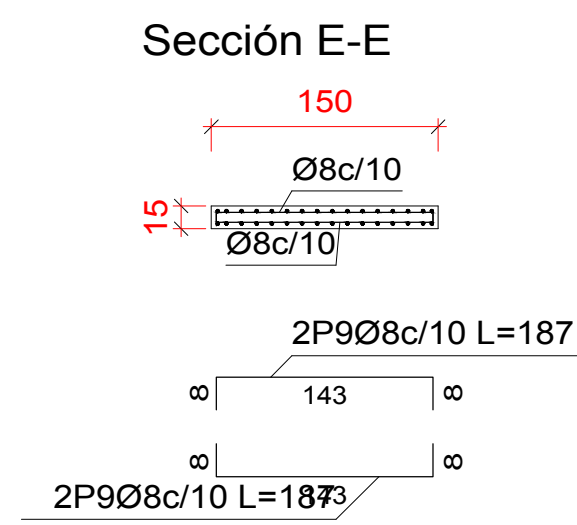
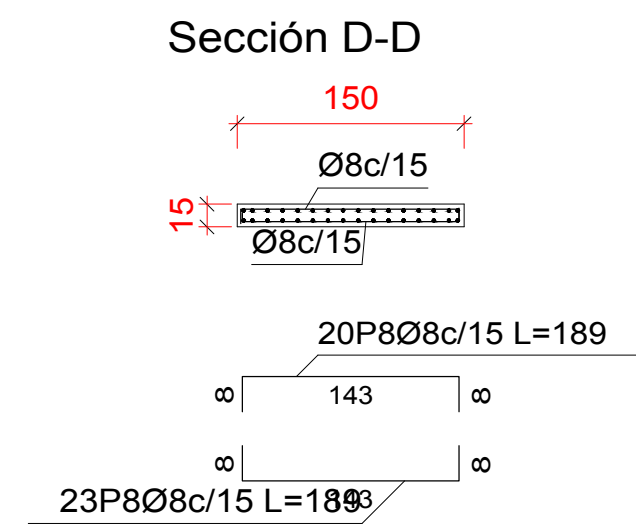
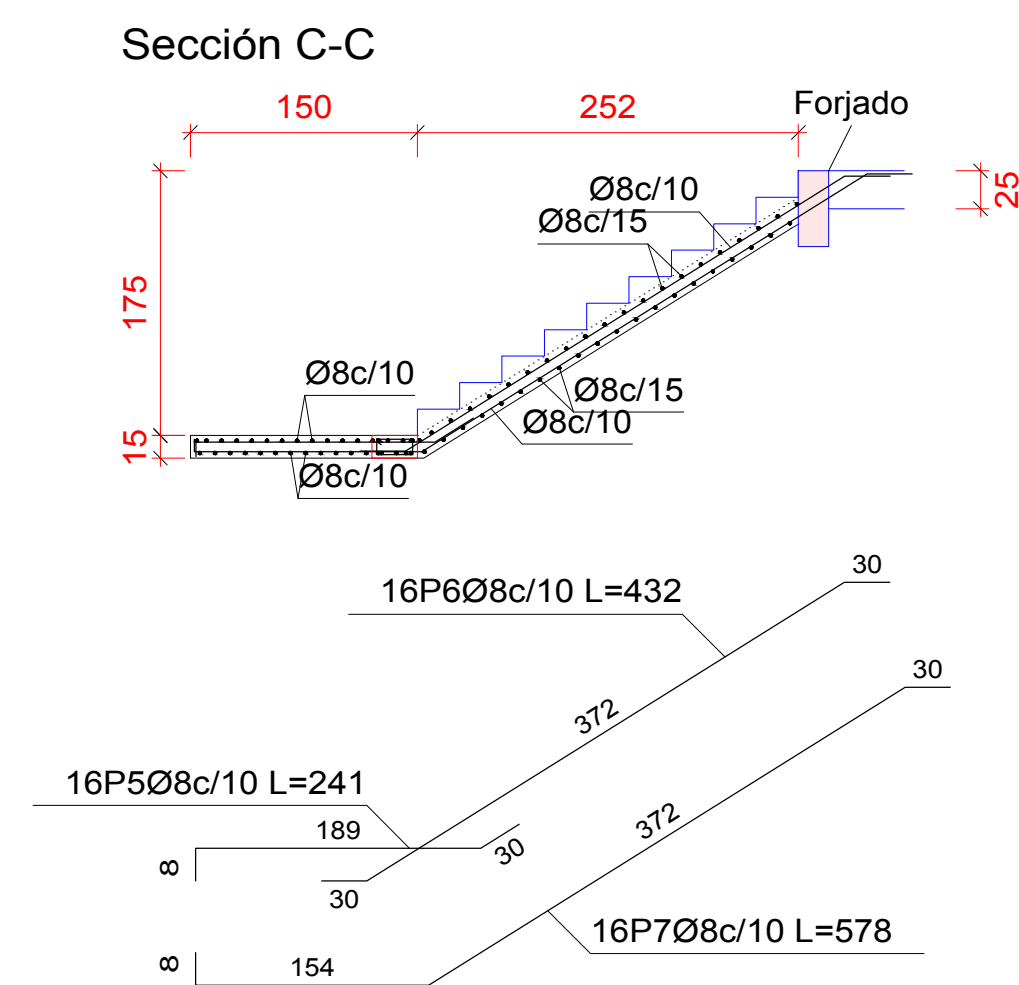
PROYECTO:	DISEÑO ESTRUCTURAL DE LA UNIDAD EDUCATIVA "CARMEN ROSA VALDEZ"
CONTENIDO:	PLANO ESTRUCTURAL BLOQUE 1: ARMADO DE REFUERZOS NEGATIVOS
ESTUDIANTE:	DELGADO COLQUE PAUL
ESCALA:	1:75
FECHA:	T.J.A. 10/2018

LAMINA  
14 DE 15

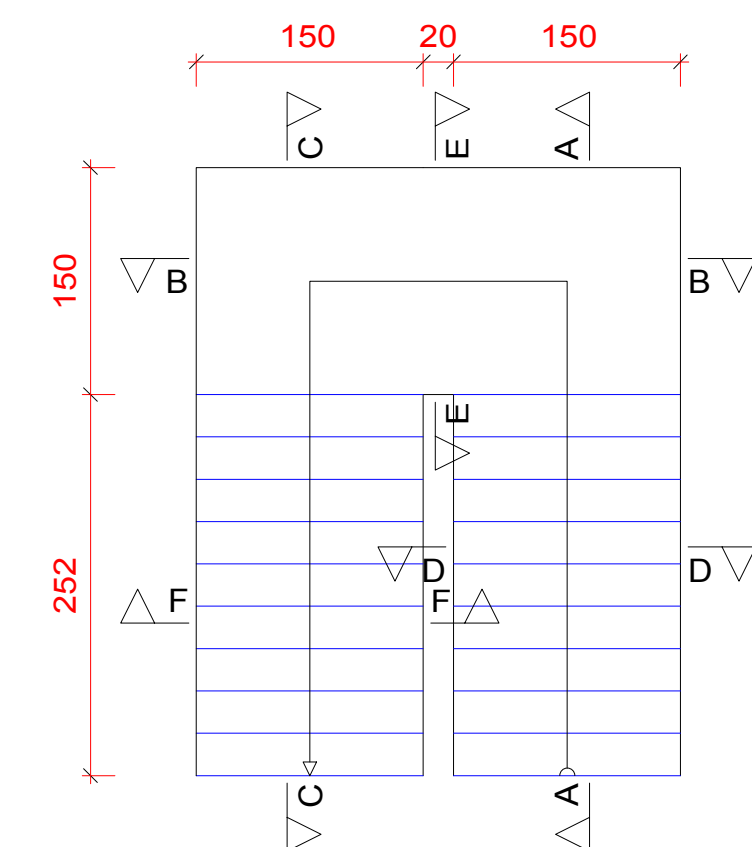


# ARMADO DE ESCALERA AUTOPORTANTE

## DETALLE DE ARMADO



Tramo 1		
Geometría	Ámbito	1.500 m
	Espesor	0.15 m
	Huella	0.280 m
	Contrahuella	0.175 m
	Desnivel que salva	3.50 m
	N° de escalones	20
Cargas	Planta final	Forjado 2
	Planta inicial	Forjado 1
	Peso propio	7.36 kN/m <sup>2</sup>
	Peldañeado (Hormigonado con la losa)	1.82 kN/m <sup>2</sup>
	Solado	0.86 kN/m <sup>2</sup>
Materiales	Barandillas	0.25 kN/m
	Sobrecarga de uso	4.00 kN/m <sup>2</sup>
	Hormigón	H-25
	Acero	AH-500
	Rec. geométrico	3.0 cm



Elemento	Pos.	Diám.	No.	Pat. (cm)	Recta (cm)	Pat. (cm)	Long. (cm)	Total (cm)	AH-500 (kg)
Escalera 1-Tramo 1	1	Ø8	16		520		520	8320	32.8
	2	Ø8	16		459		459	7344	29.0
	3	Ø8	16		204		204	3264	12.9
	4	Ø8	32		359		359	11488	45.3
	5	Ø8	16		241		241	3856	15.2
	6	Ø8	16		432		432	6912	27.3
	7	Ø8	16		578		578	9248	36.5
	8	Ø8	84		189		189	15876	62.6
	9	Ø8	4		187		187	748	3.0
Total+10%:								291.1	
								Ø8:	291.1
								Total:	291.1

UNIVERSIDAD AUTONOMA  
JUAN MISAEL SARACHO



PROYECTO | DISEÑO ESTRUCTURAL DE LA UNIDAD EDUCATIVA  
"CARMEN ROSA VALDEZ"

CONTENIDO | PLANO ESTRUCTURAL:  
ARMADO DE VIGAS DE SOBRECIMIENTO

ESTUDIANTE:  
DELGADO COLQUE PAUL

ESCALA | 1:75  
FECHA  
T.J.A. 10/2018

LAMINA  
15  
DE  
15