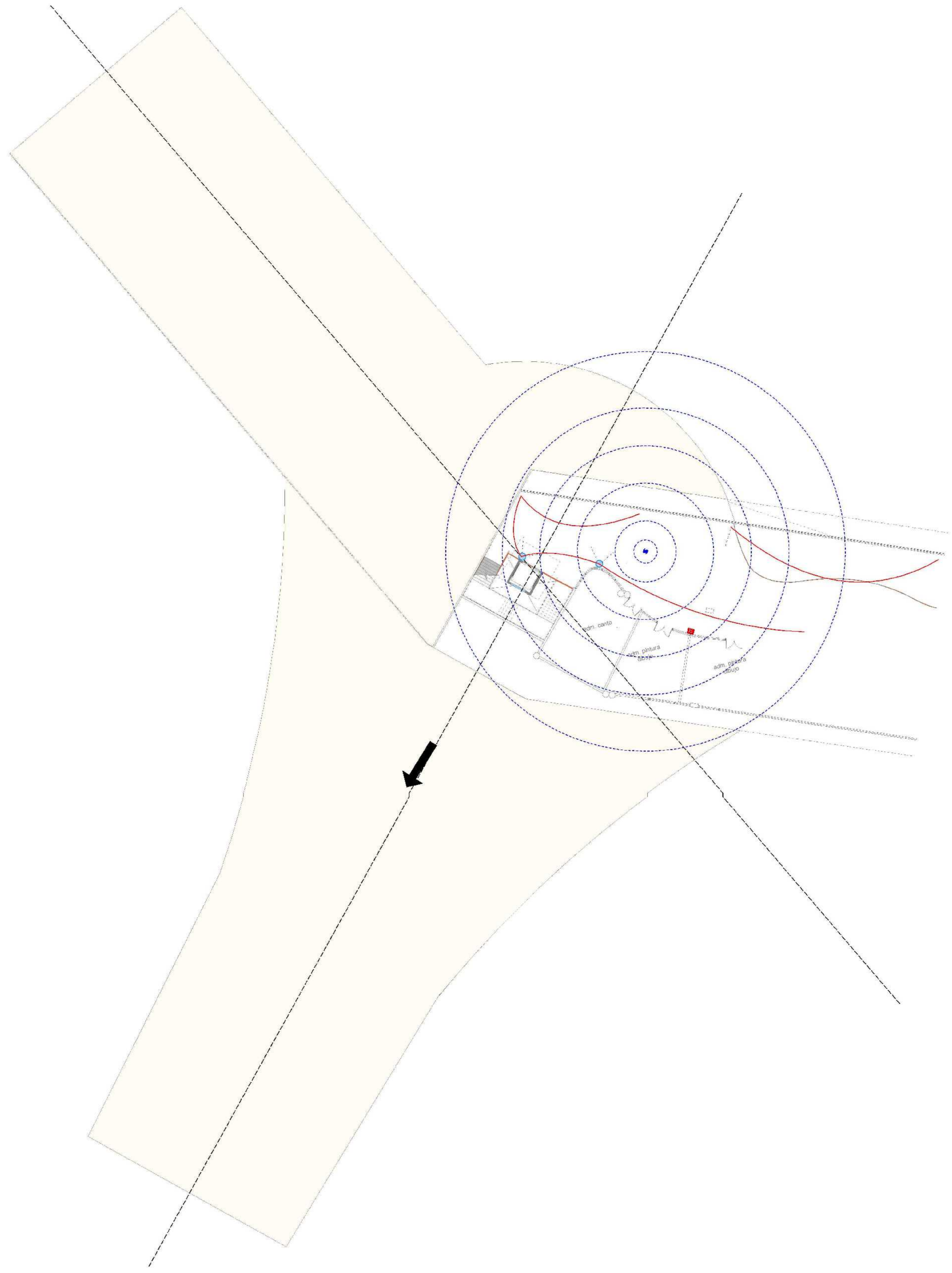
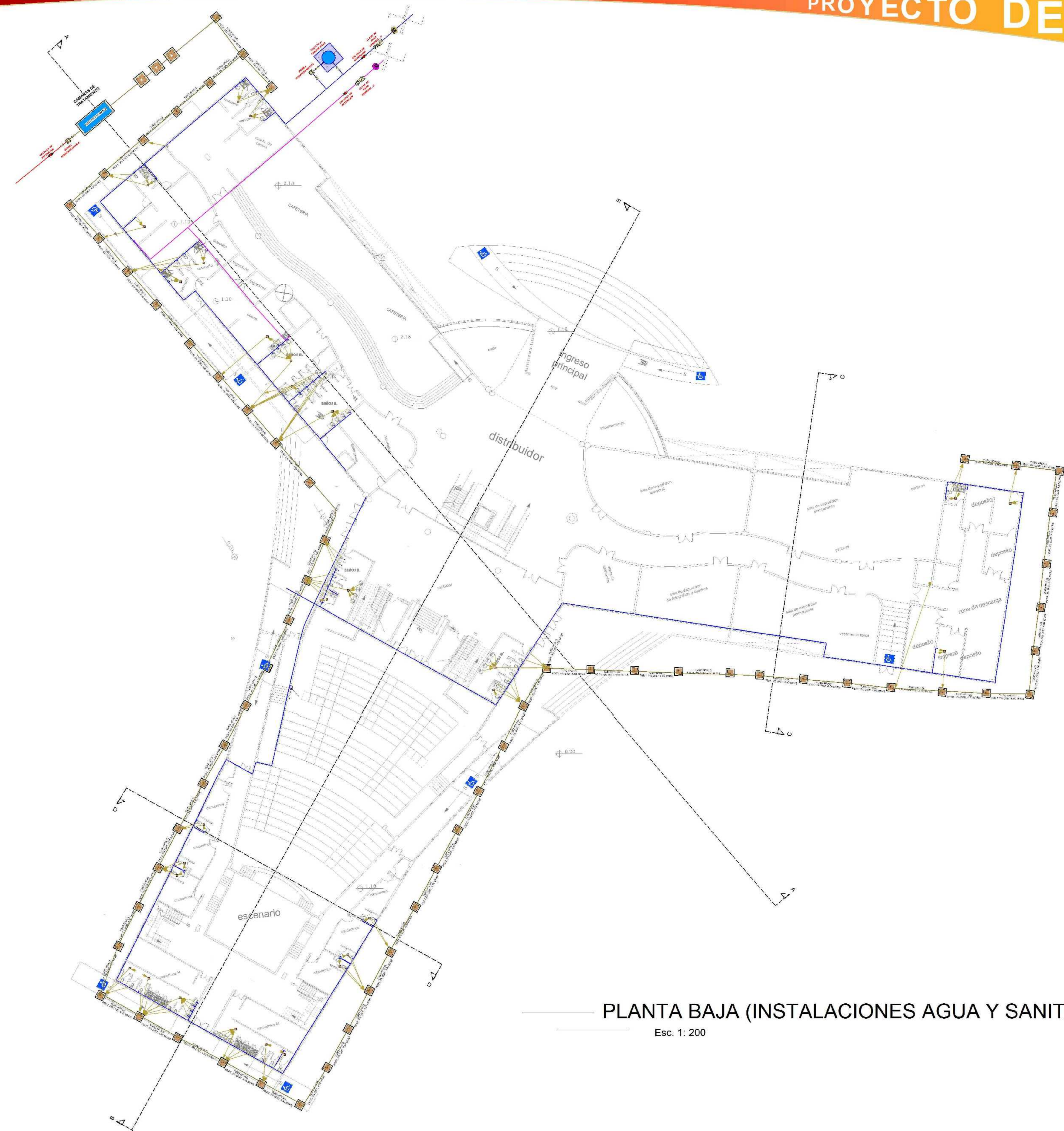
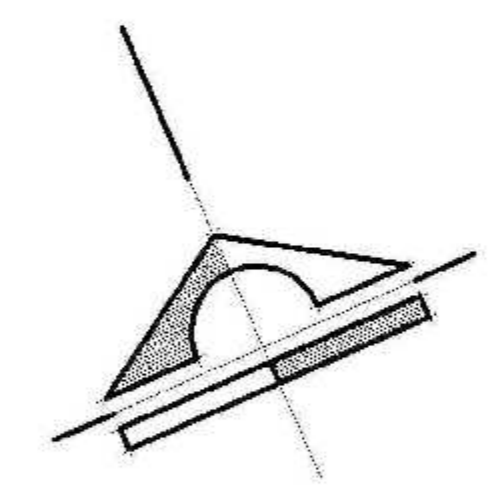
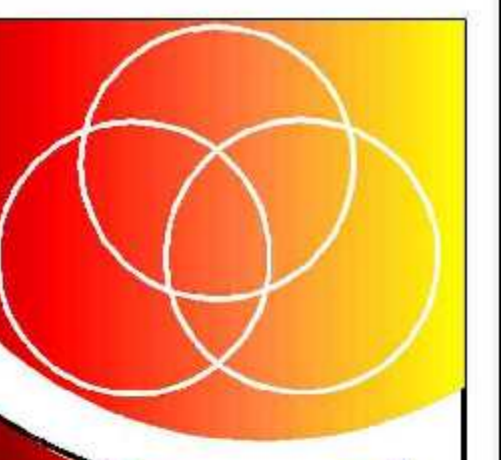


REFERENCIAS INST. ELECTRICA	
MED	MEDIDOR
[Symbol]	TABLERO PRINCIPAL
[Symbol]	CAJA TERMICA
[Symbol]	PUNTO DE LUZ EN EL TECHO (Bombilla 150 w)
[Symbol]	SPOT (Embudo IC) Foco incandescente de 100w
[Symbol]	SPOT (Embudo IC) Foco incandescente de 30w
[Symbol]	FLUORESCENTE (Panela de tubo tubo fluorescente de 40 w)
[Symbol]	BASE DE ENCHUFE (TOMACORRIENTES DOBLE)
[Symbol]	INTERRUPTOR (SIMPLE)
[Symbol]	INTERRUPTOR (DOBLE)
[Symbol]	INTERRUPTOR (SIMPLE COMUTADOR)
[Symbol]	INTERRUPTOR (DOBLE COMUTADOR)
[Symbol]	LLAVE TERMICA N°1 (Iluminación incandescente)
[Symbol]	LLAVE TERMICA N°2 (Iluminación fluorescente)
[Symbol]	LLAVE TERMICA N°3 (Iluminación fluorescente)
[Symbol]	LLAVE TERMICA N°4 (Iluminación fluorescente)
[Symbol]	LLAVE TERMICA N°5 (Tomacorrientes Doble)

SEGUNDO PISO INST. ELETRICA

Esc. 1: 200

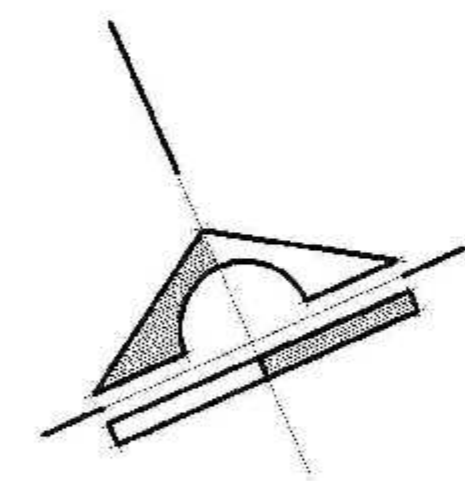




REFERENCIAS INST. AGUA, SANITARIAS, GAS	
	TANQUE BAJO de 10.000 litros
	CAMARA DE INSPECCION de 1.00 m x 1.00m
	MEDIDOR DE AGUA
	MEDIDOR DE GAS
	BOMBA
	SUMIDERO SIFONADO
	LLAVE DE PASO GENERAL
	LLAVE DE PASO
	VALVULA DE RETENCION
	AGUA FRIA
	AGUA RESIDUAL
	AGUA TRATADA
	TUBERIA DE GAS

PLANTA BAJA (INSTALACIONES AGUA Y SANITARIA)

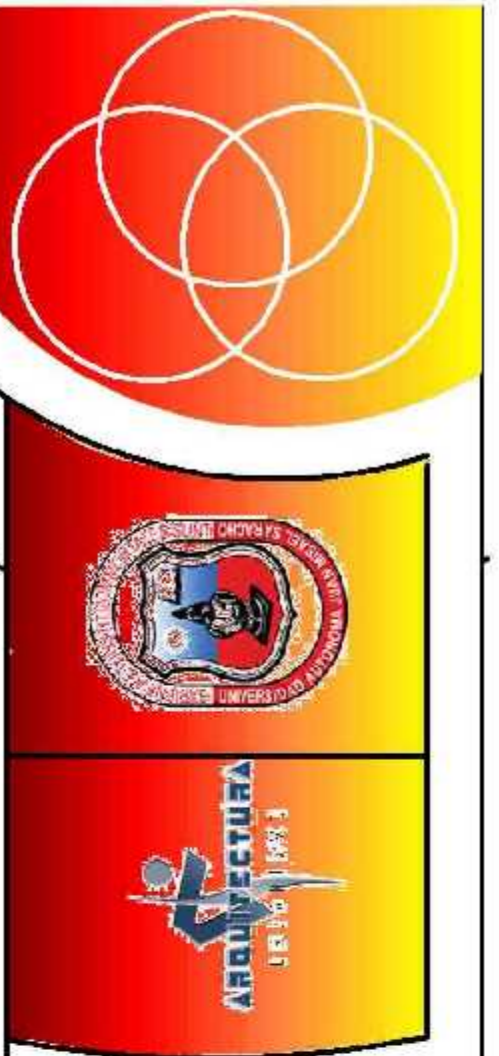
Esc. 1: 200

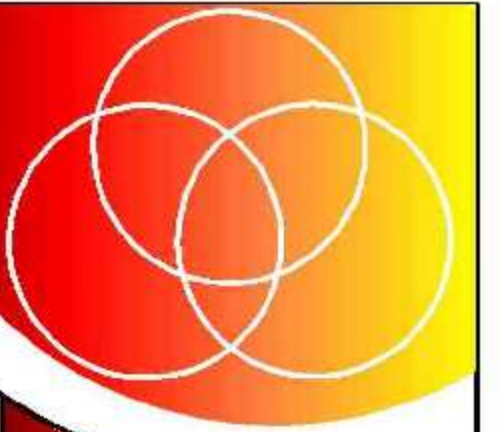


REFERENCIAS INST. AGUA, SANITARIAS, GAS	
	TANQUE BAJO de 10.000 litros
	CAMARA DE INSPECCIÓN de 1.00 m x 1.00m
	MEDIDOR DE AGUA
	MEDIDOR DE GAS
	BOMBA
	SUMIDERO SIFONADO
	LLAVE DE PASO GENERAL
	LLAVE DE PASO
	VALVULA DE RETENCIÓN
	AGUA FRIA
	AGUA RESIDUAL
	AGUA TRATADA
	TUBERIA DE GAS

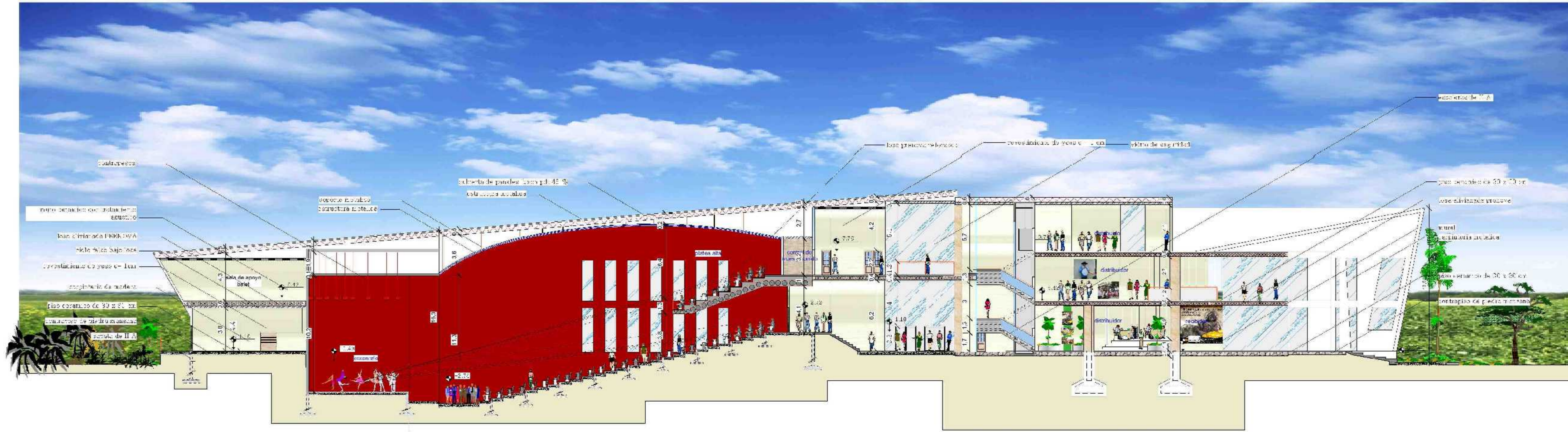
PRIMER PISO (INSTALACIONES AGUA Y SANITARIA)

Esc. 1: 200

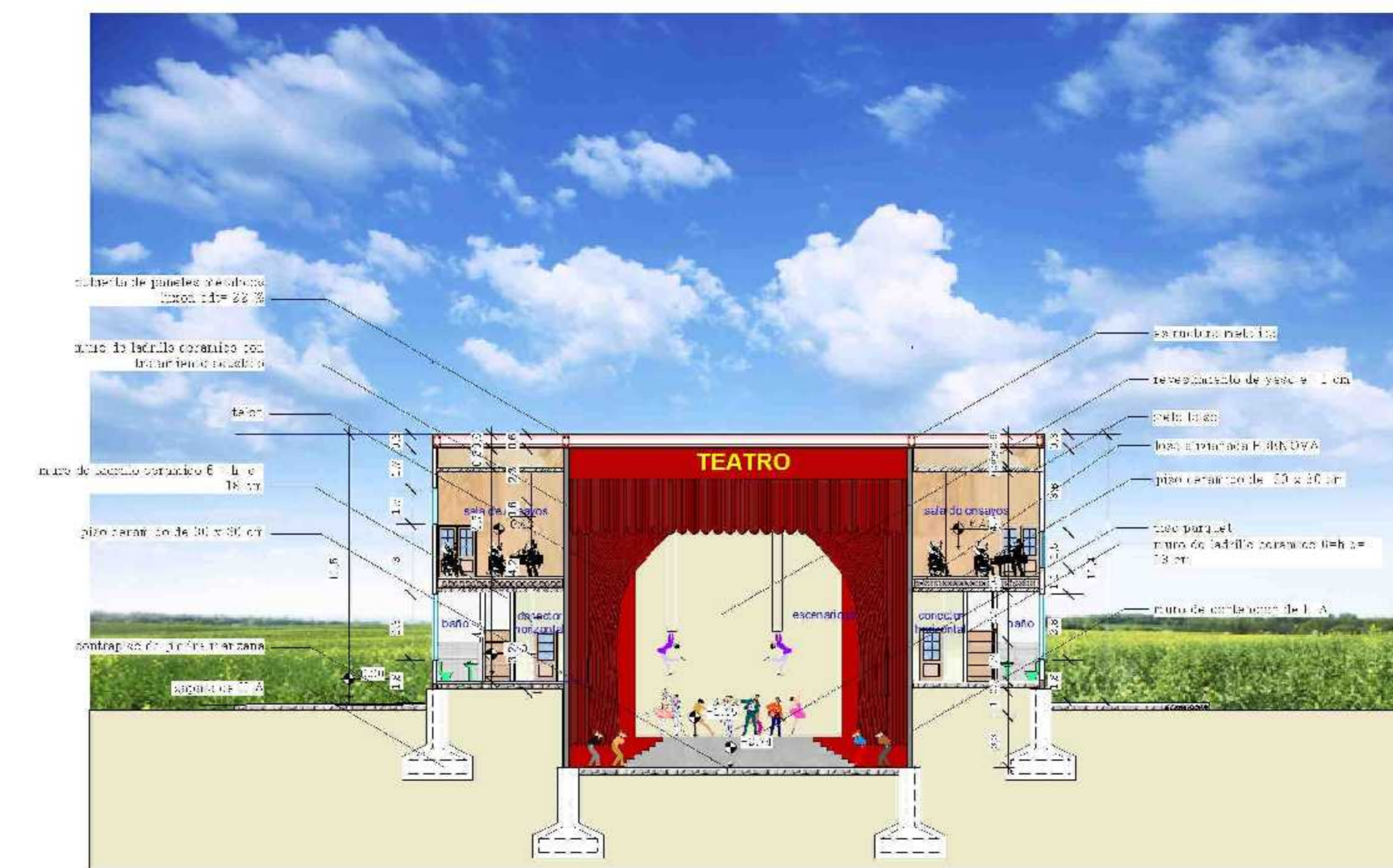




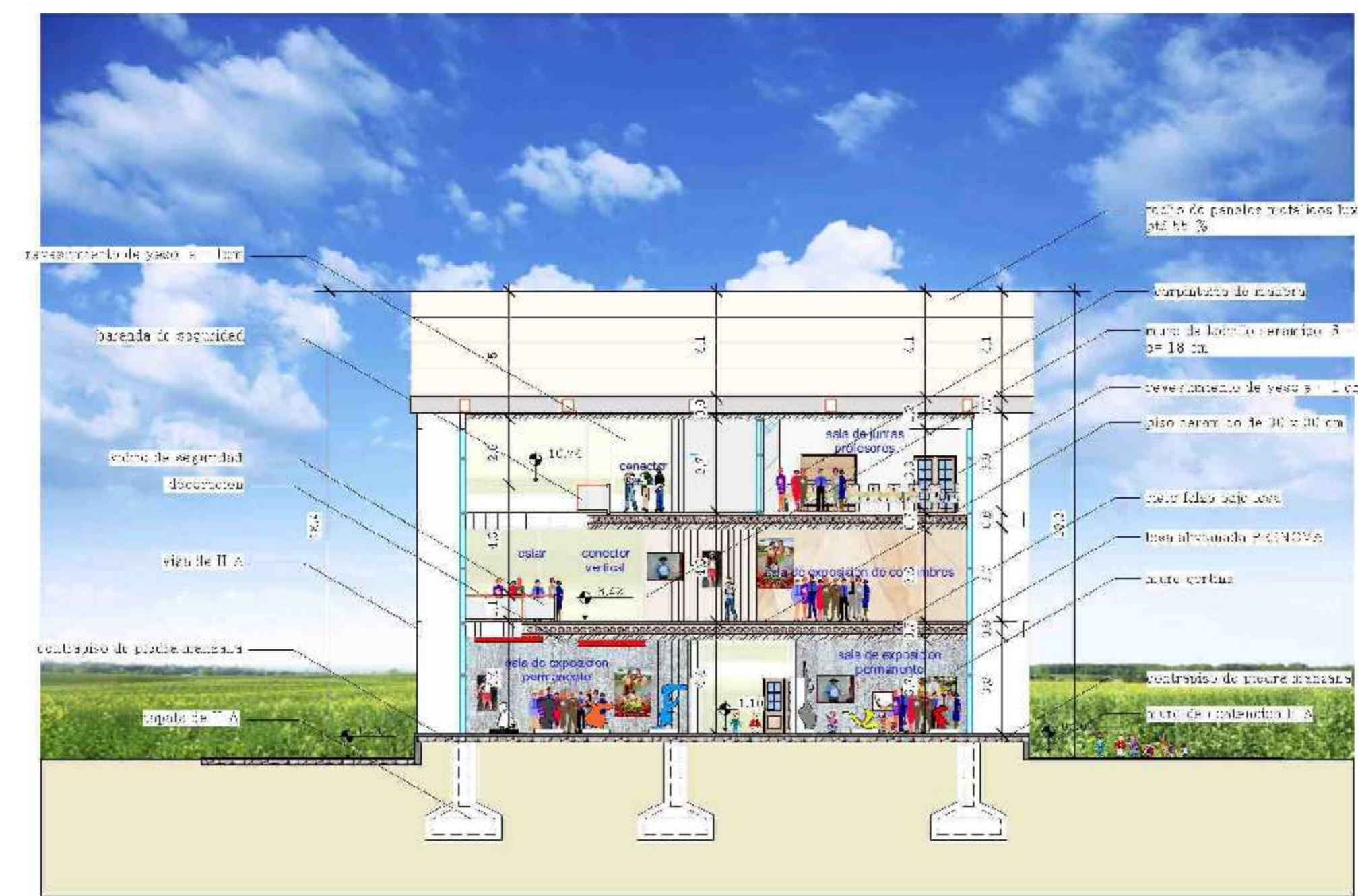
CORTE A - A
Esc. 1: 200



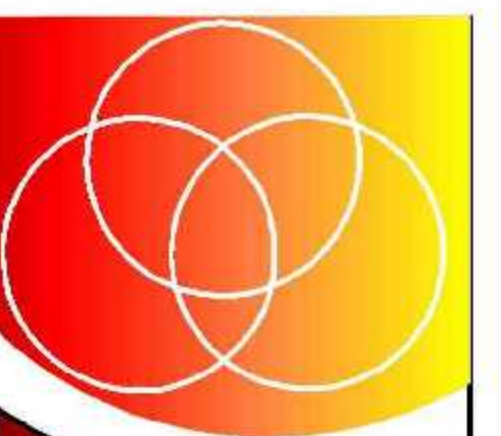
CORTE B - B
Esc. 1: 200



CORTE D-D
Esc. 1: 200



CORTE C-C
Esc. 1: 200



GRUPO: 4

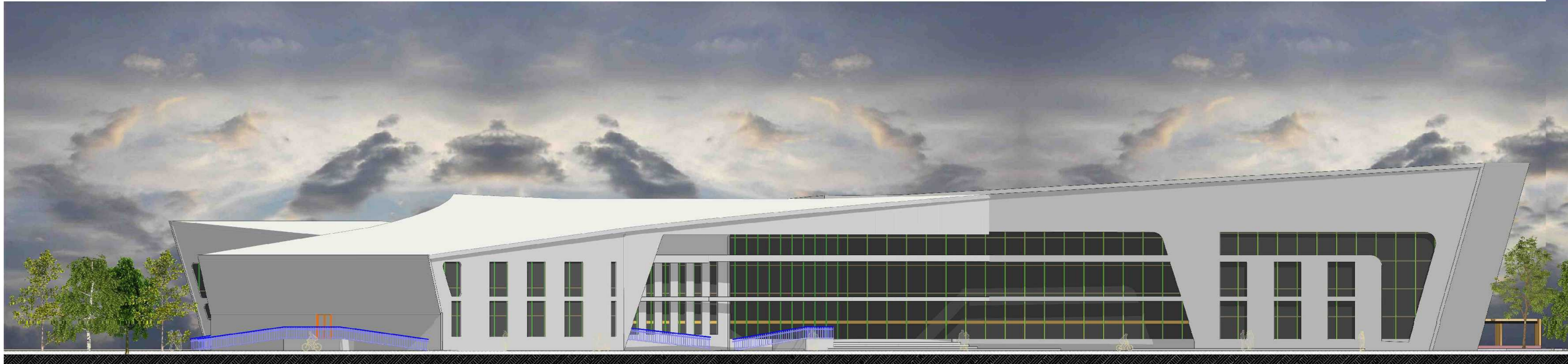
PROYECTO: MUSEO COSTUMBRISTA DE TARIJA
UNIVERSIDAD AUTONOMA JUAN MISAEL SARACHO
CARRERA: ARQUITECTURA Y URBANISMO FACULTAD: CIENCIAS Y TECNOLOGIA
DOCENTE: Arq. L. JAVIER SANCHEZ M. ESTUDIANTE: WILFREDO PIMENTEL S.



FACHADA PRINCIPAL
Esc. 1: 150



FACHADA LATERAL IZQUIERDA
Esc. 1: 150



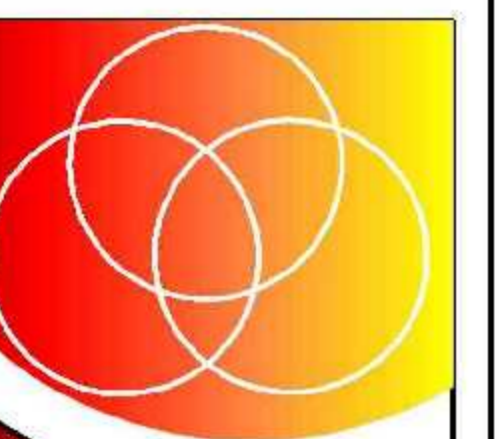
FACHADA POSTERIOR

Esc. 1: 150



FACHADA LATERAL DERECHA

Esc. 1: 150



PROYECTO: MUSEO COSTUMBRISTA DE TARIJA

UNIVERSIDAD AUTONOMA JUAN MISAEL SARACHO

CARRERA: ARQUITECTURA Y URBANISMO FACULTAD: CIENCIAS Y TECNOLOGIA

DOCENTE: Arq. L. JAVIER SANCHEZ M. ESTUDIANTE: WILFREDO PIMENTEL S.

GRUPO: 4

VISTAS INTERIORES



VISTAS EXTERIORES (PRIMAVERA - VERANO)



VISTAS EXTERIORES (OTOÑO)

