

ESC 1:50

ESC 1:50

Pos.	Diam.	No.	Long (cm)
1	Ø20	8	335
2	Ø6	48	174
3	Ø30	16	505
4	Ø30	8	195
5	Ø20	1	505
6	Ø20	4	505
7	Ø30	1	505
8	Ø20	2	505
9	Ø6	29	183
10	Ø16	8	485
11	Ø6	86	183
12	Ø30	4	405
13	Ø16	4	297
14	Ø20	8	150
15	Ø6	1	159

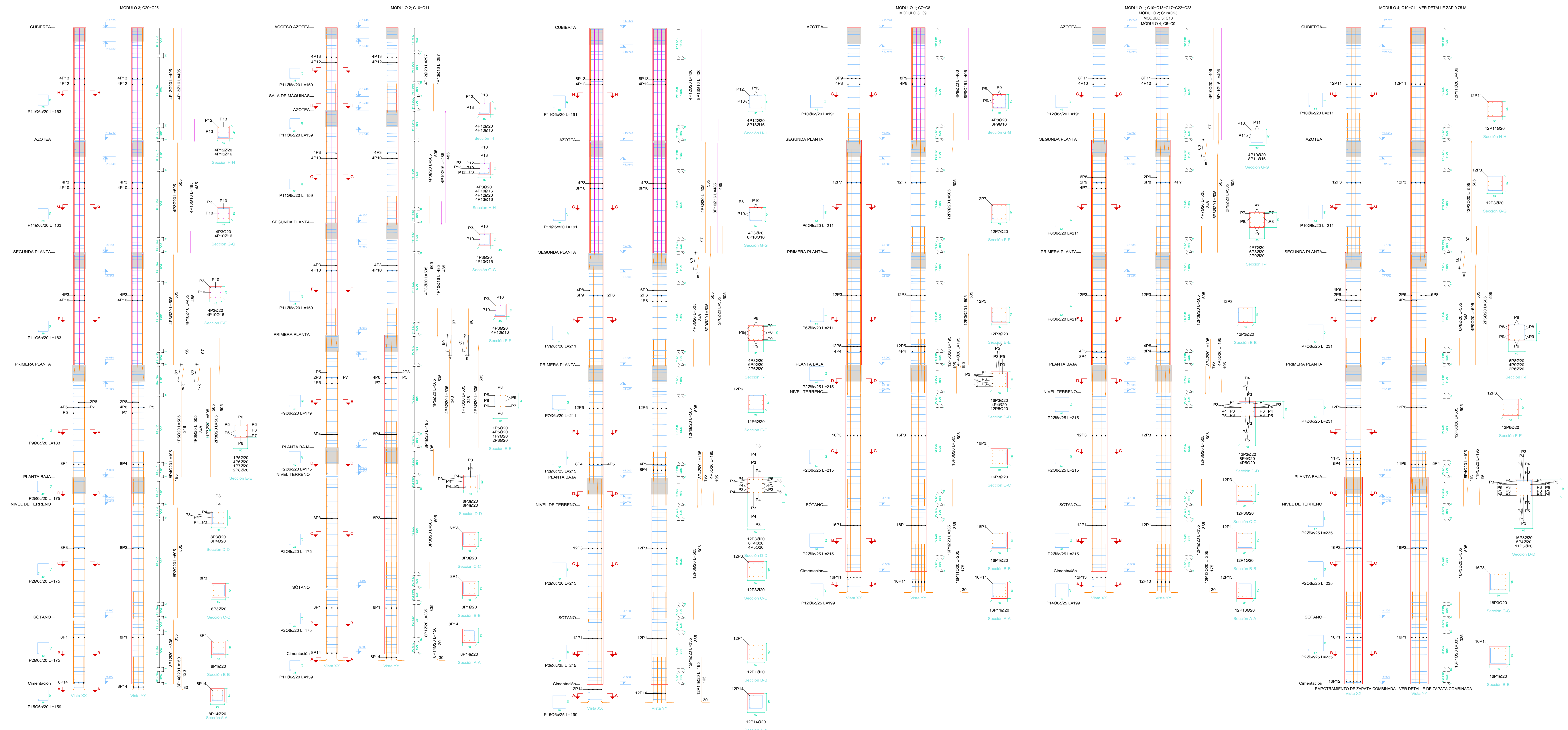
Pos.	Diam.	No.	Long (cm)
1	Ø20	8	335
2	Ø6	48	174
3	Ø30	16	505
4	Ø30	8	195
5	Ø20	1	505
6	Ø20	4	505
7	Ø30	1	505
8	Ø20	2	505
9	Ø6	29	179
10	Ø16	8	485
11	Ø6	82	159
12	Ø30	4	297
13	Ø16	4	297
14	Ø20	8	150

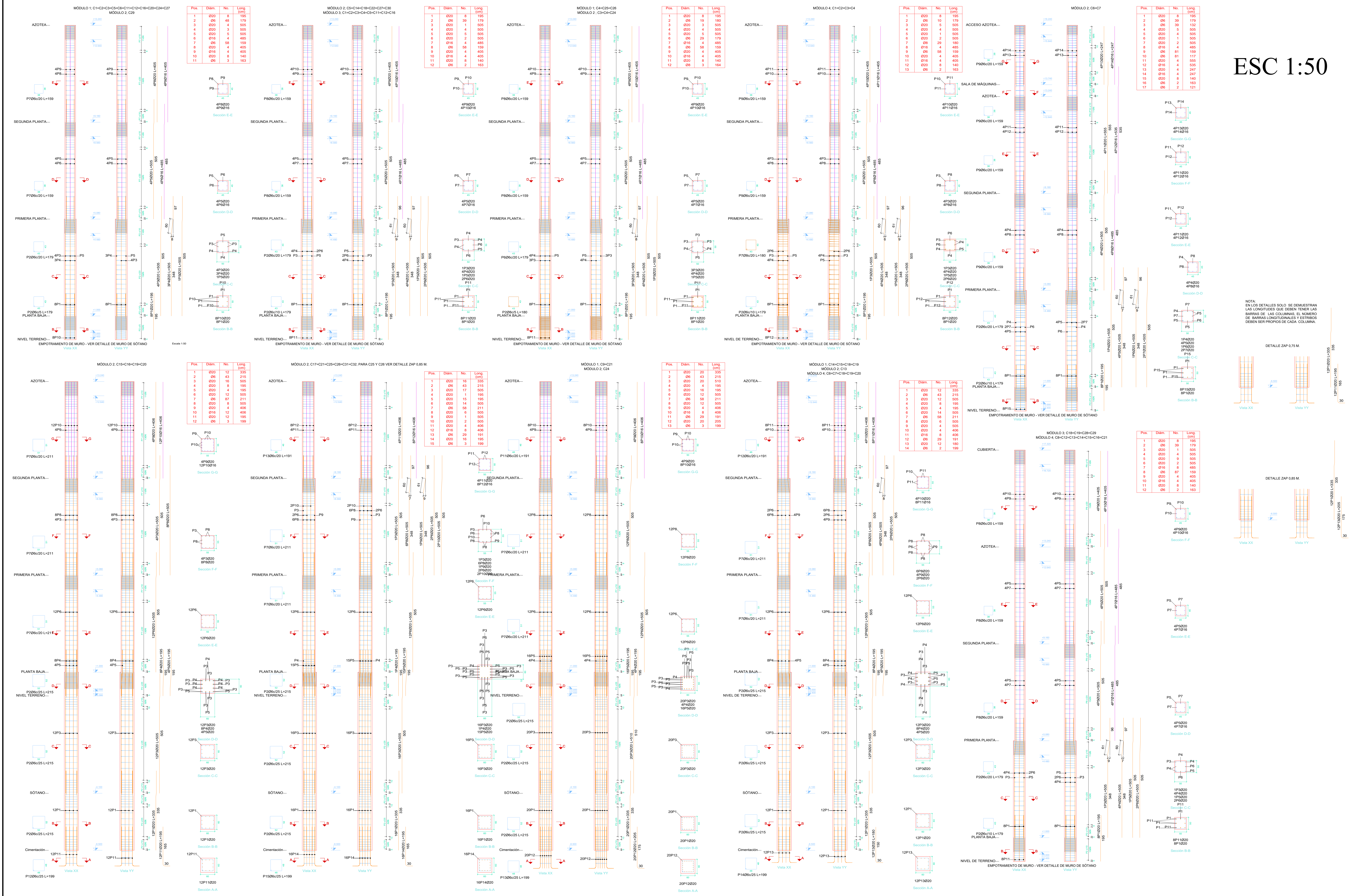
Pos.	Diam.	No.	Long (cm)	Total (cm)
2	Ø20	12	215	4020
3	Ø20	16	505	8080
4	Ø30	8	195	15600
5	Ø20	4	195	780
6	Ø6	59	211	12238
7	Ø20	4	505	2020
8	Ø30	14	505	7070
9	Ø6	58	191	11076
10	Ø16	8	485	3880
11	Ø6	82	159	13038
12	Ø30	4	406	1624
13	Ø16	4	406	3248
14	Ø20	12	195	2340
15	Ø6	3	199	597

Pos.	Diam.	No.	Long (cm)
1	Ø20	16	335
2	Ø6	43	215
3	Ø30	24	505
4	Ø30	4	195
5	Ø20	12	195
6	Ø6	58	211
7	Ø30	4	505
8	Ø20	6	505
9	Ø30	2	505
10	Ø20	4	406
11	Ø16	8	406
12	Ø6	3	199

Pos.	Diam.	No.	Long (cm)
1	Ø20	12	335
2	Ø6	43	215
3	Ø30	24	505
4	Ø30	8	195
5	Ø20	11	195
6	Ø6	58	211
7	Ø6	52	231
8	Ø20	6	505
9	Ø30	4	505
10	Ø20	4	406
11	Ø16	8	406
12	Ø6	29	191
13	Ø20	12	205
14	Ø6	3	199

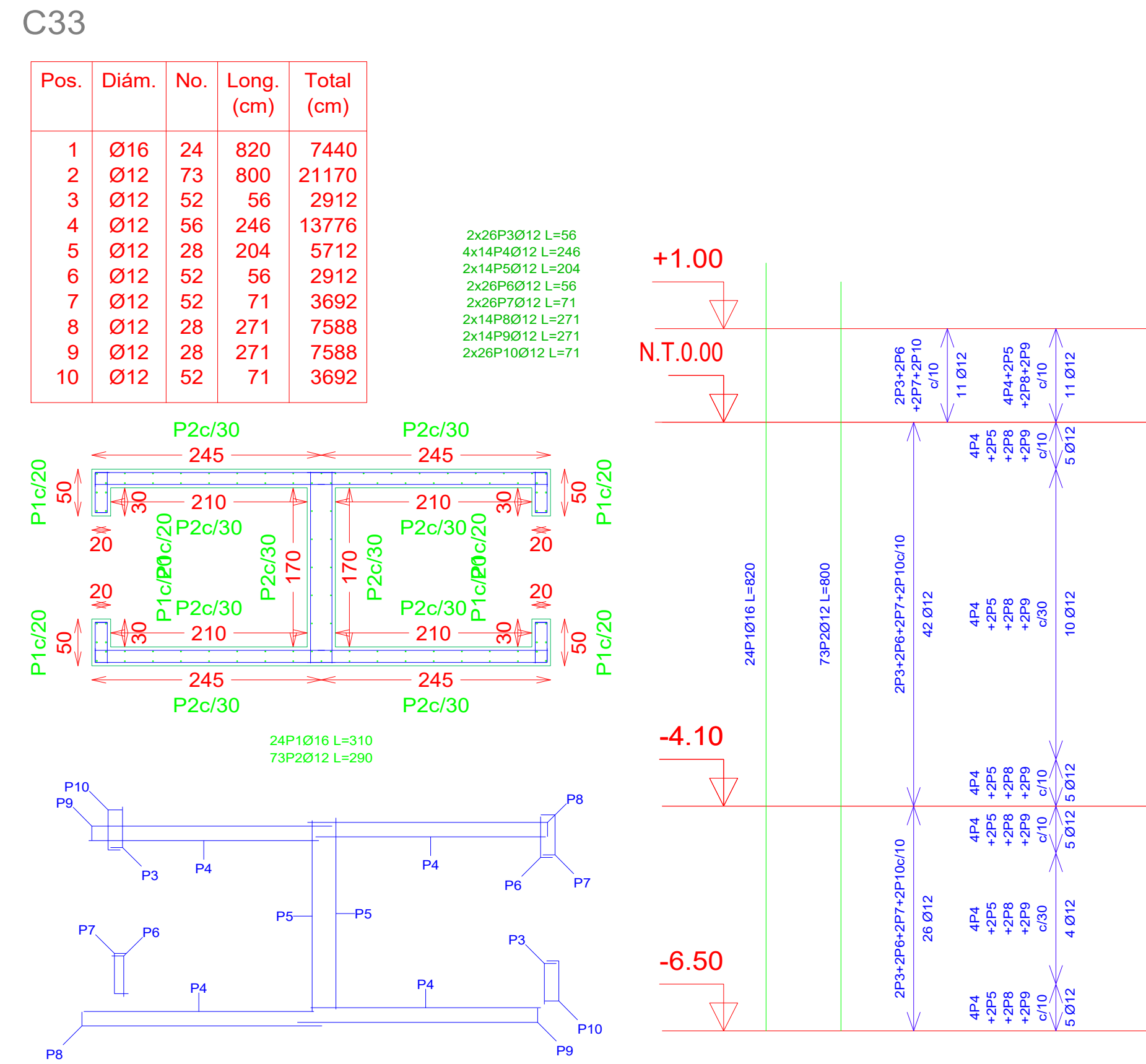
Pos.	Diam.	No.	Long (cm)
1	Ø20	16	335
2	Ø6	43	215
3	Ø30	24	505
4	Ø30	8	195
5	Ø20	11	195
6	Ø6	58	211
7	Ø6	52	231
8	Ø20	6	505
9	Ø30	4	505
10	Ø20	4	406
11	Ø16	8	406
12	Ø6	29	191
13	Ø20	12	205
14	Ø6	3	199



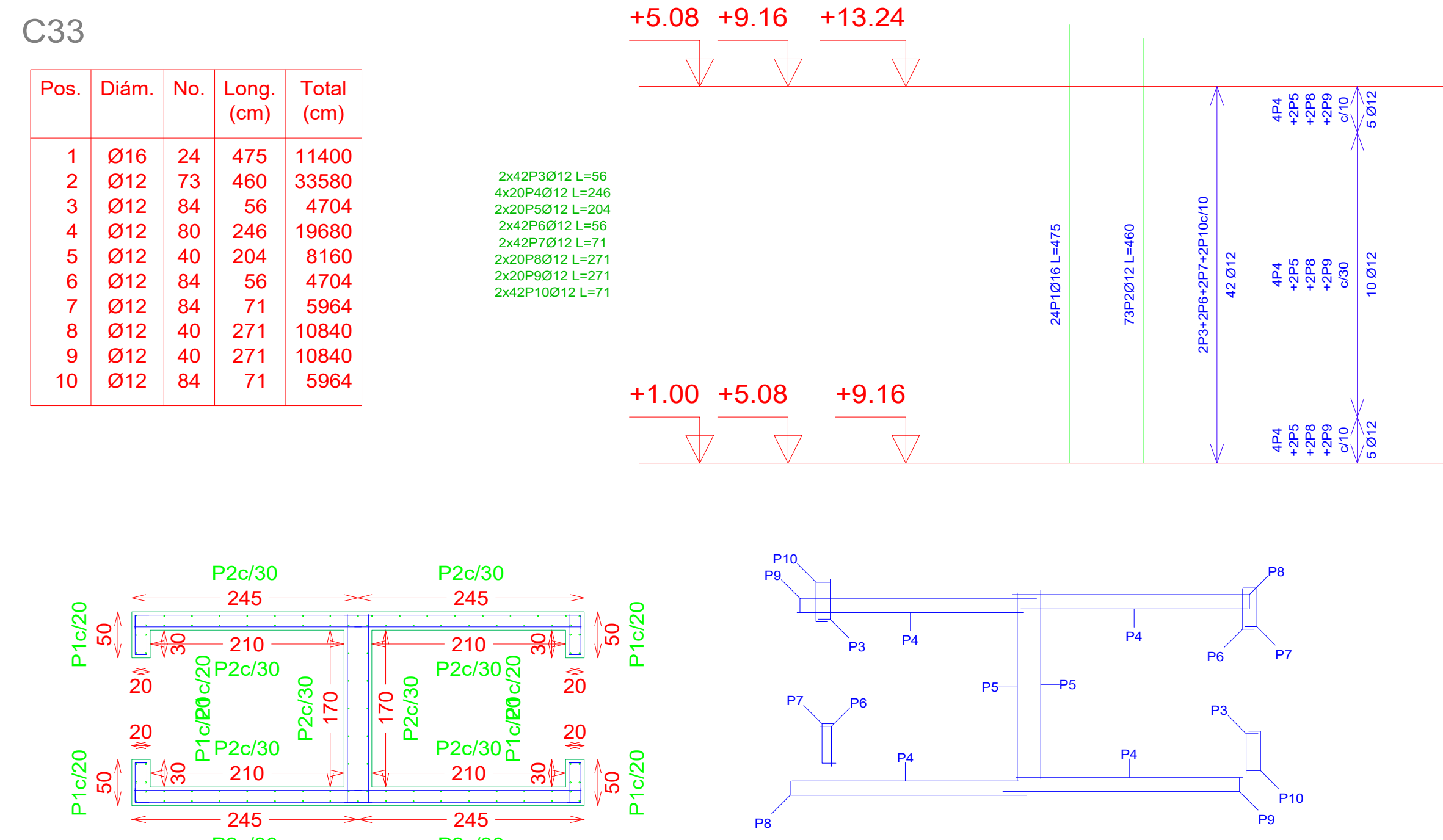


NOTA: EN LOS DETALLES SOLO SE DEMUESTRAN LAS LONGITUDES QUE DEBEN TENER LAS BARRAS DE LAS COLUMNAS. EL NÚMERO DE BARRAS LONGITUDINALES Y ESTRIOS DEBEN SER PROPIOS DE CADA COLUMNA.

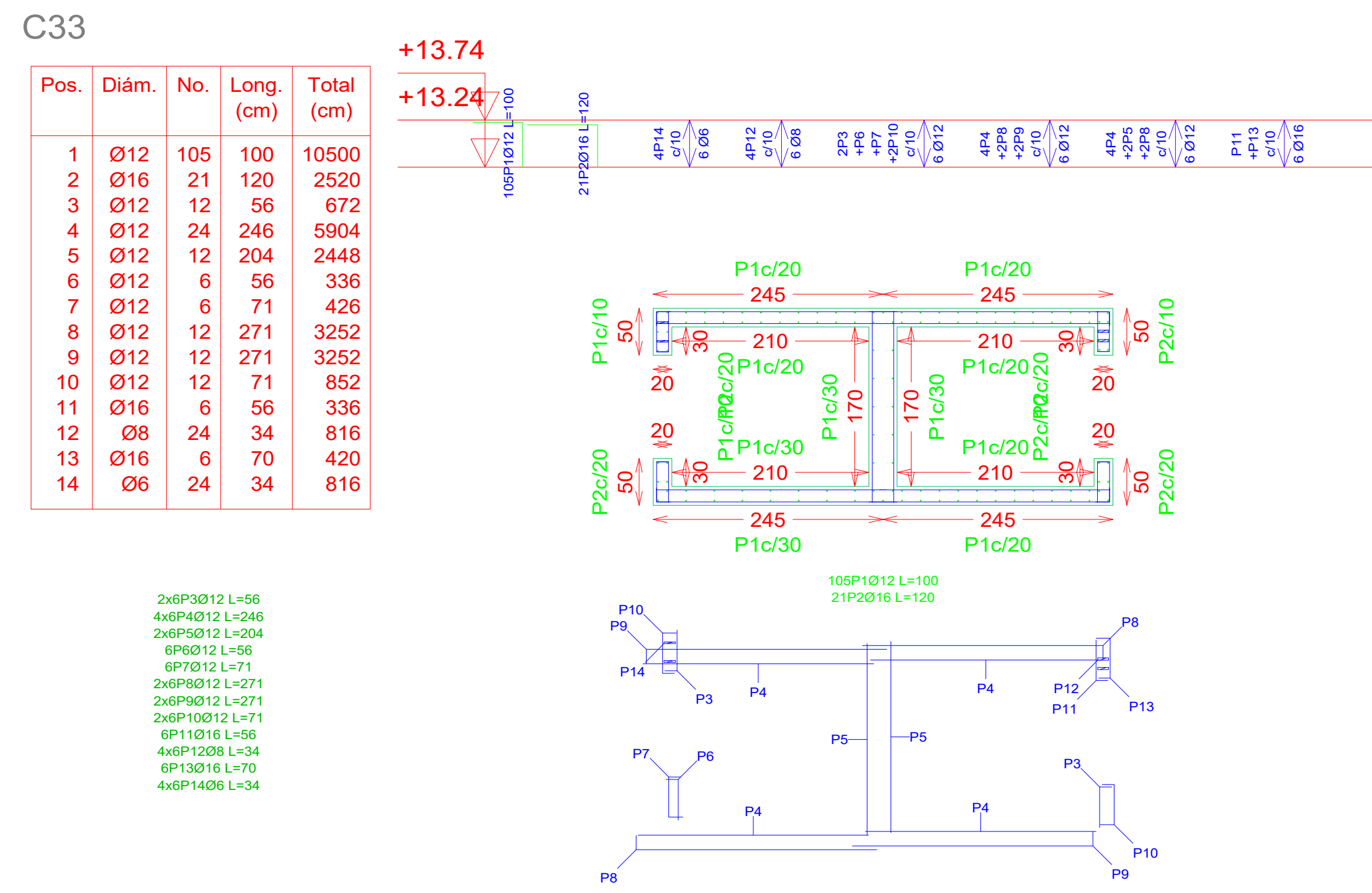
ESC 1:50 MÓDULO 2; C33 CIMENTACIÓN - PLANTA BAJA



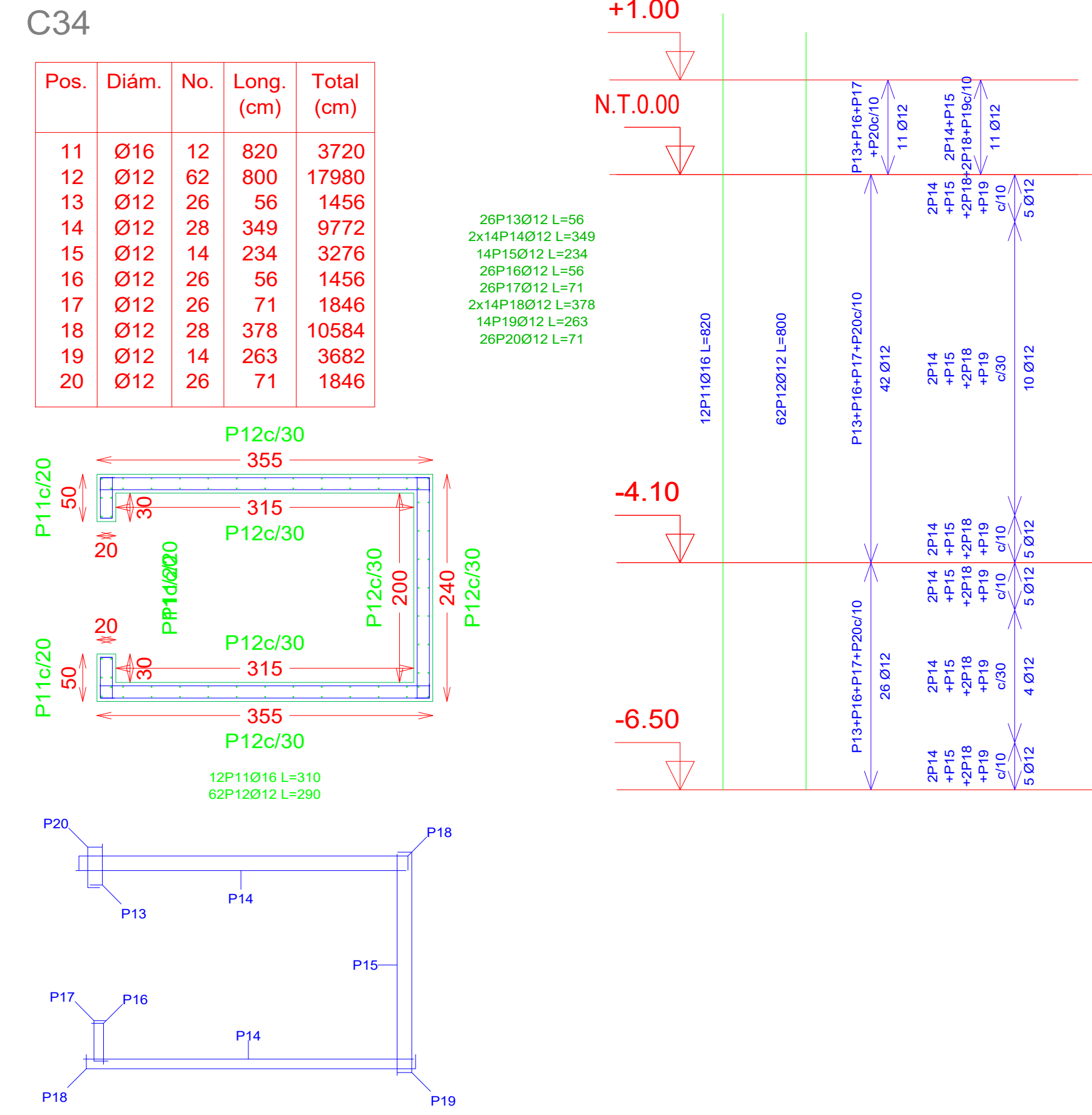
MÓDULO 2; C33 PLANTA BAJA - AZOTEA



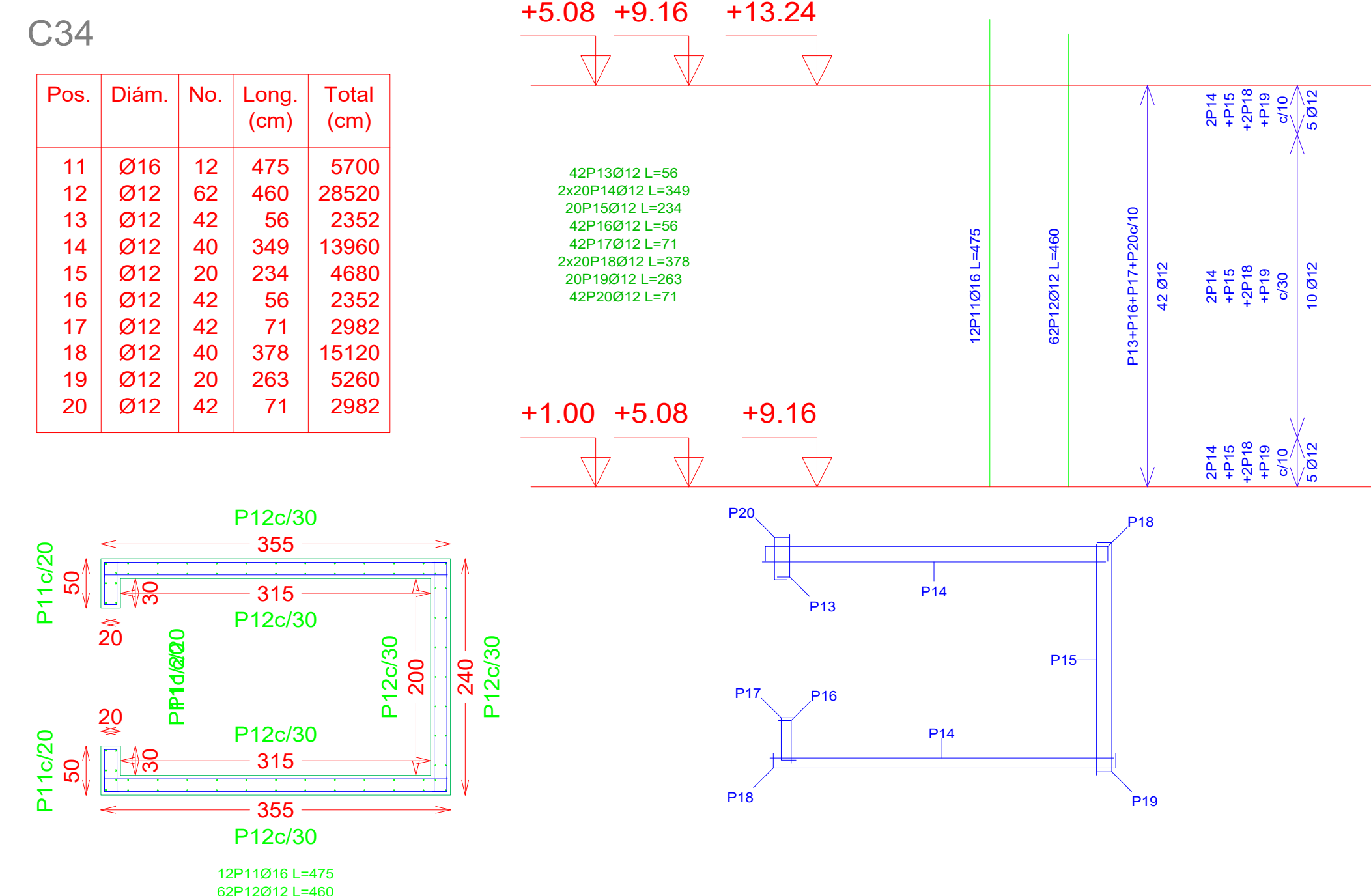
MÓDULO 2; C33 AZOTEA - SALA DE MÁQUINAS



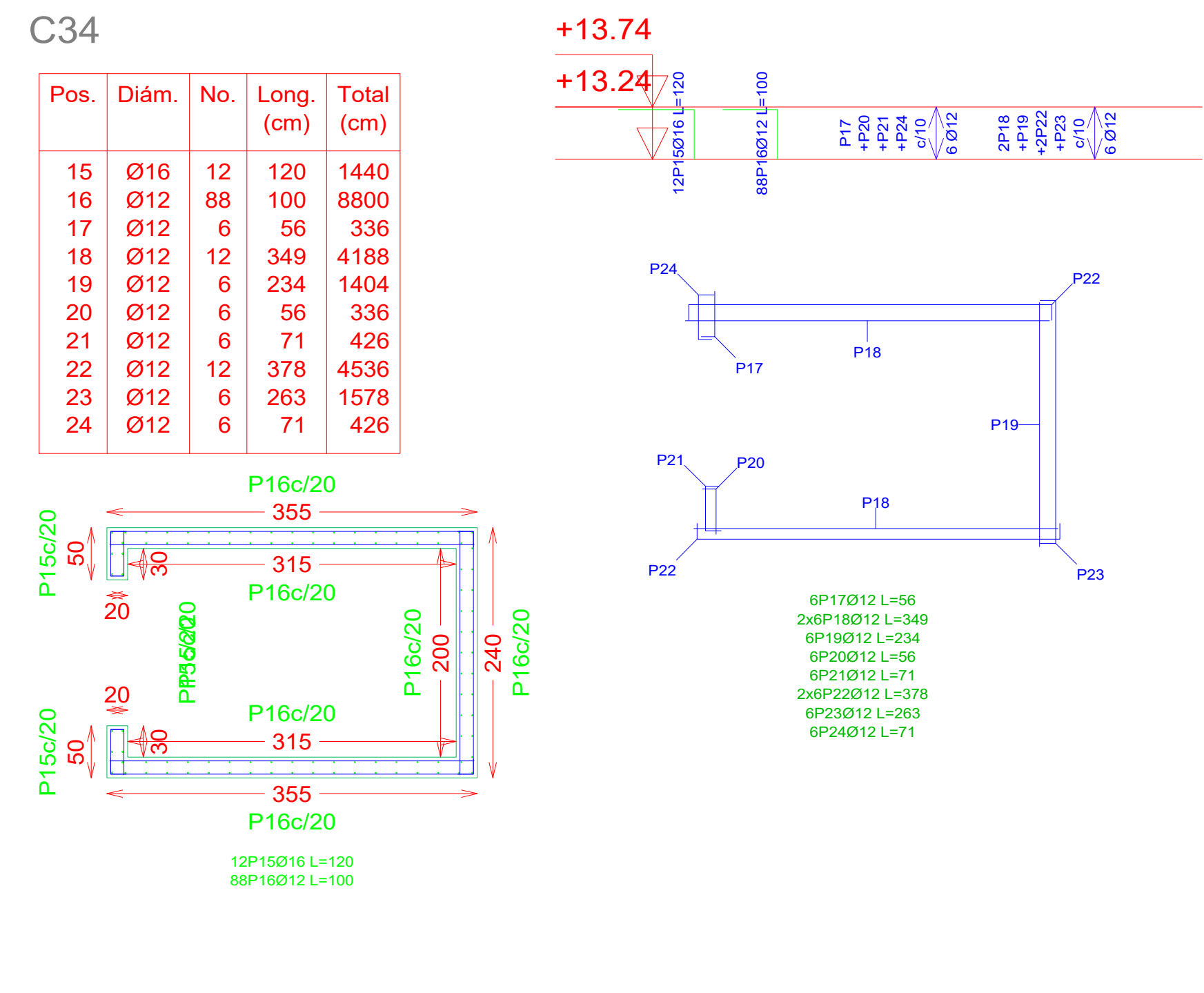
MÓDULO 2; C34 CIMENTACIÓN - PLANTA BAJA



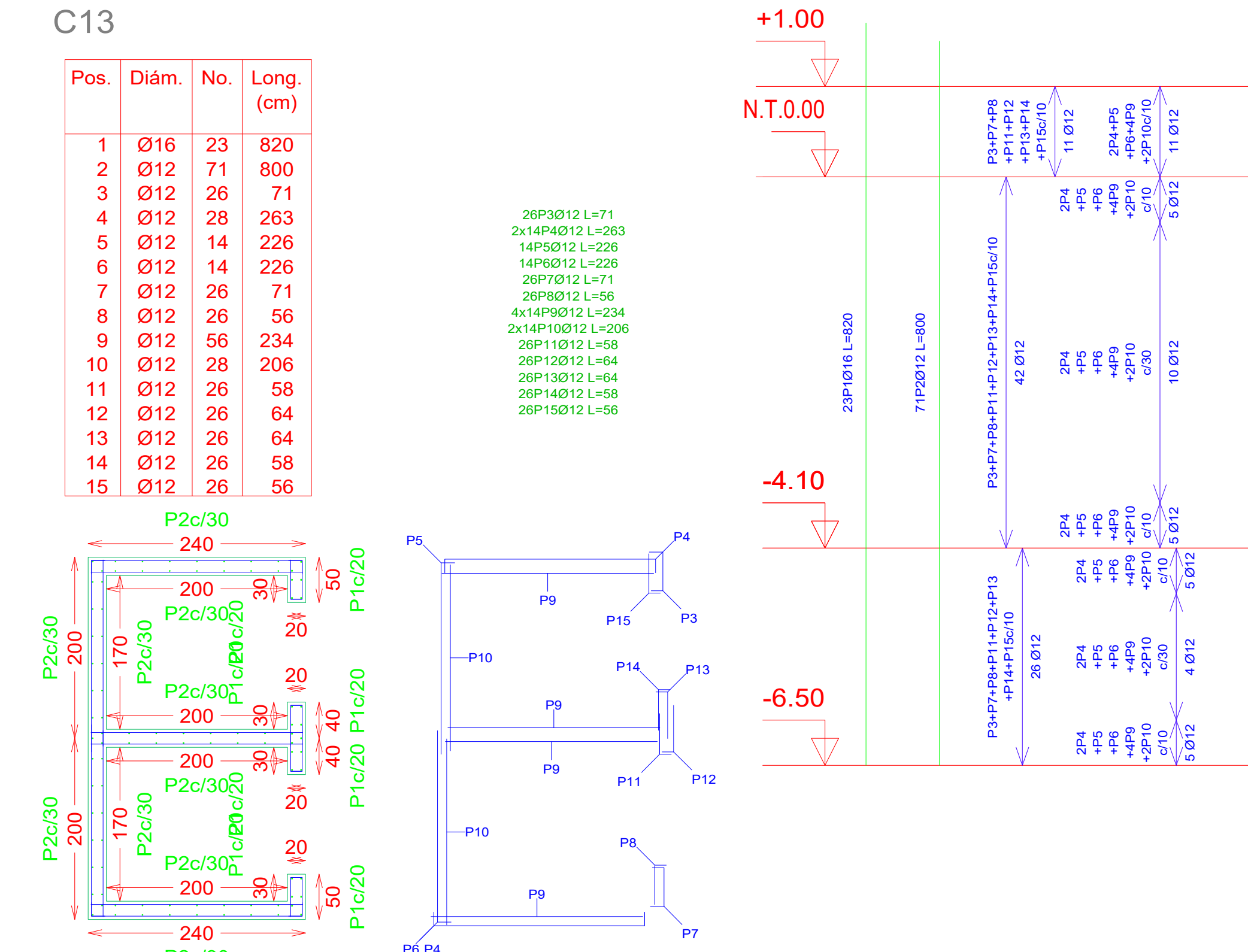
MÓDULO 2; C34 PLANTA BAJA - AZOTEA



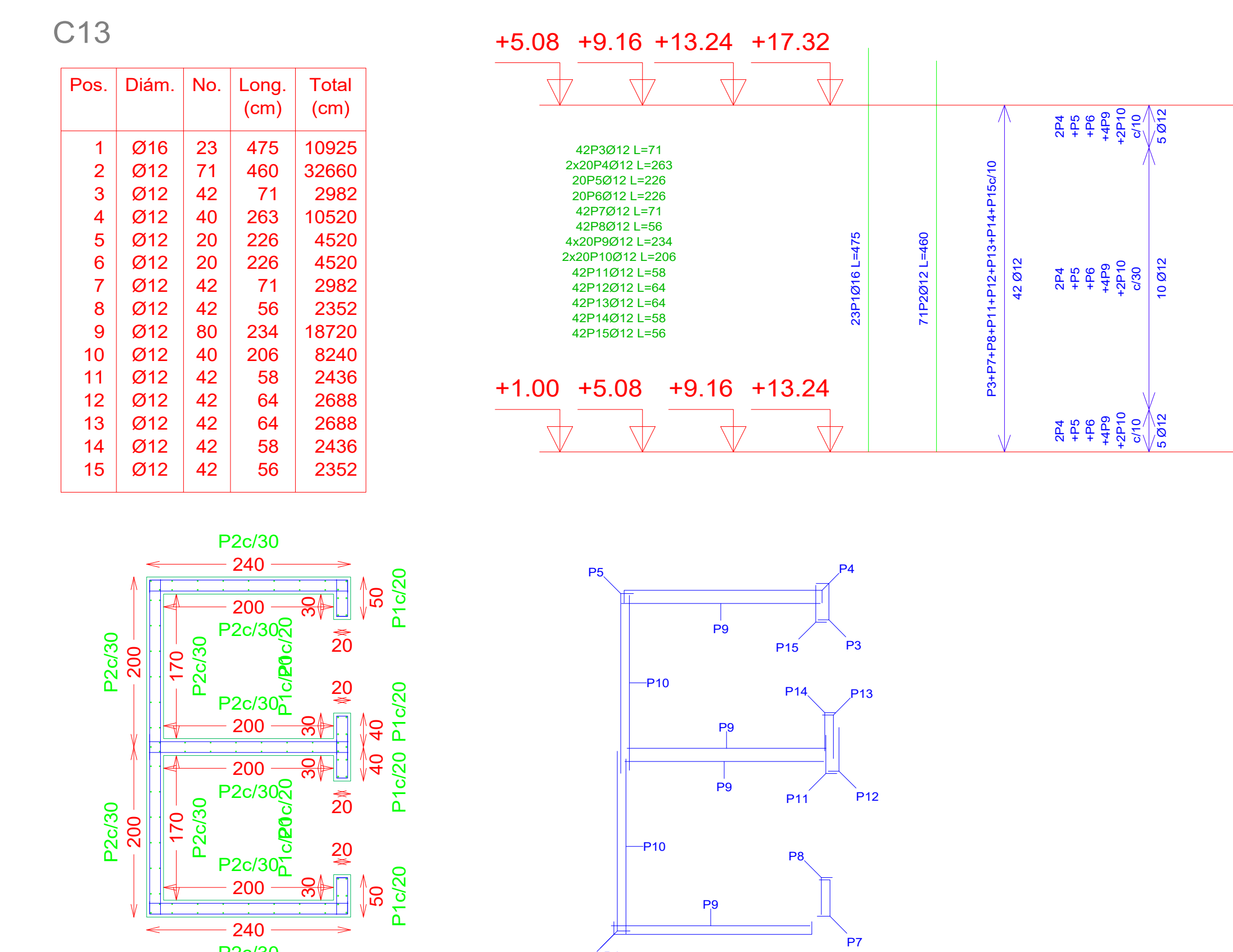
MÓDULO 2; C34 AZOTEA - SALA DE MÁQUINAS



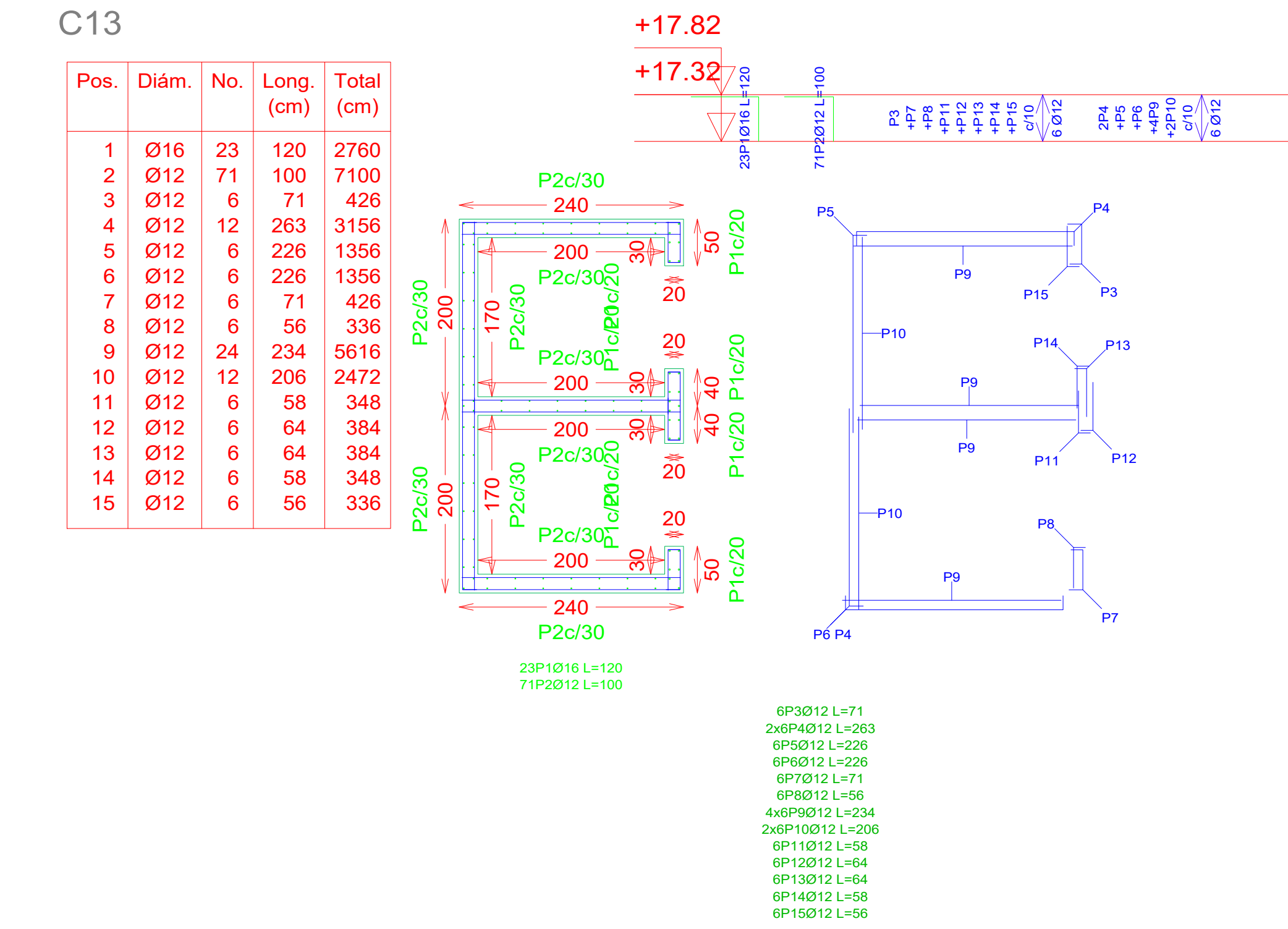
MÓDULO 3; C13 CIMENTACIÓN - PLANTA BAJA

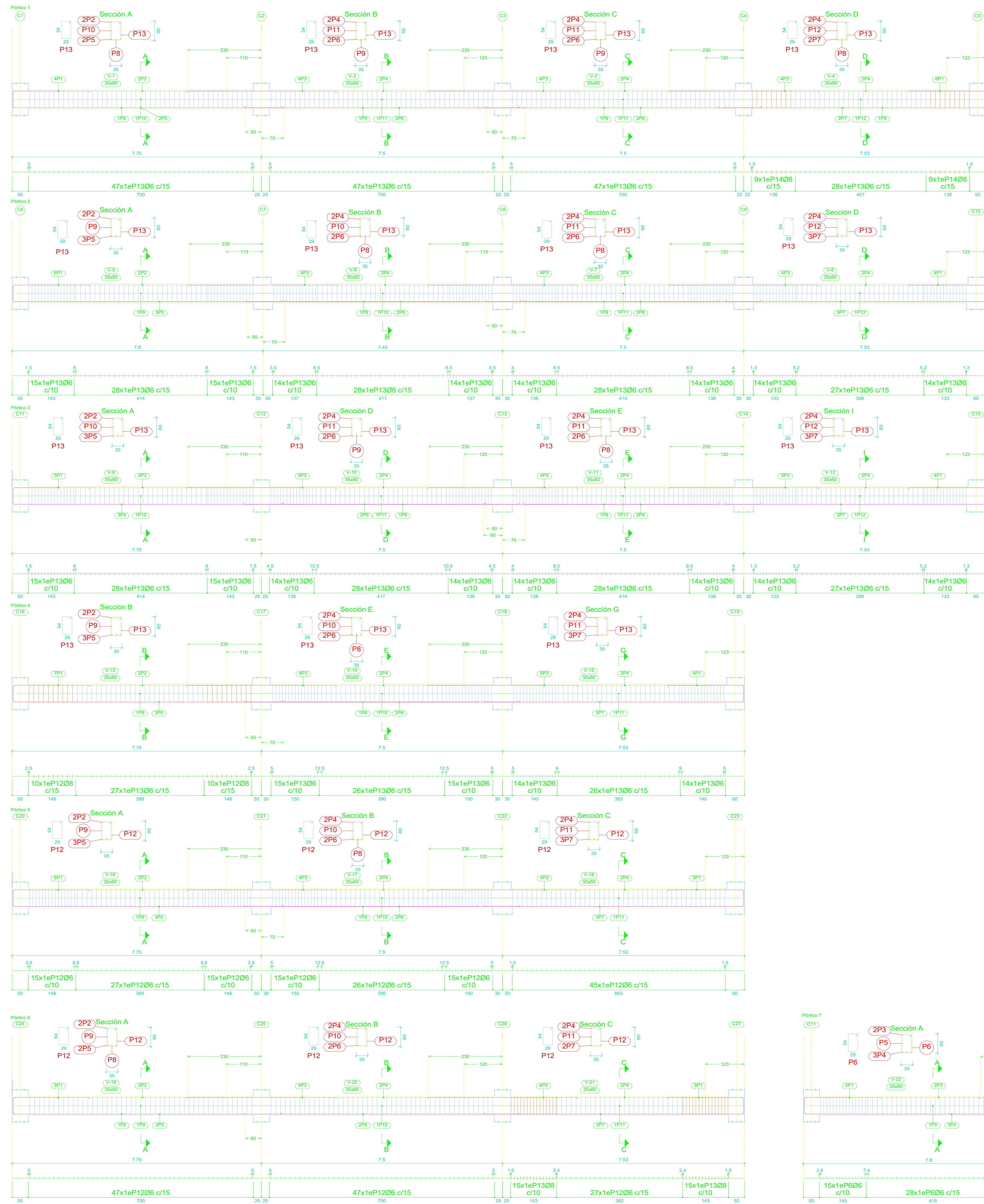


MÓDULO 3; C13 PLANTA BAJA - CUBIERTA



MÓDULO 3; C13 CUBIERTA - SALA DE MÁQUINAS





PLANTA BAJA
Despiece de vigas
Hormigón: 25 Mpas
Acero en barras: AH-500
Acero en estribos: AH-500
Escala pórticos 1:50
Escala secciones 1:50
Escala huecos 1:50

Elemento	Pos.	Diám.	No.	Esquema (cm)	Long. (cm)	Total (cm)	AH-500 (kg)
Pórtico 3	1	Ø16	9	234	260	2340	36.9
	2	Ø10	2	520	520	1040	6.4
	3	Ø16	14	460	460	6440	101.6
	4	Ø10	6	500	500	3000	18.5
	5	Ø16	3	834	860	2580	40.7
	6	Ø16	4	850	850	3400	53.7
	7	Ø16	3	804	830	2490	39.3
	8	Ø16	1	600	600	600	9.5
	9	Ø16	1	620	620	620	9.8
	10	Ø10	2	804	820	1640	10.1
	11	Ø10	4	810	810	3240	20.0
	12	Ø10	2	784	800	1600	9.9
	13	Ø6	225	7	29	182	40950
Total+10%							492.0
Pórtico 5	1	Ø16	9	234	260	2340	36.9
	2	Ø10	2	520	520	1040	6.4
	3	Ø16	8	460	460	3680	58.1
	4	Ø10	4	500	500	2000	12.3
	5	Ø16	3	834	860	2580	40.7
	6	Ø16	2	850	850	1700	26.8
	7	Ø16	3	804	830	2490	39.3
	8	Ø16	1	600	600	600	9.5
	9	Ø10	2	799	815	1630	10.0
	10	Ø10	2	804	804	1608	9.9
	11	Ø10	2	777	793	1586	9.8
	12	Ø6	158	7	29	182	28756
Total+10%							355.9

Elemento	Pos.	Diám.	No.	Esquema (cm)	Long. (cm)	Total (cm)	AH-500 (kg)	
Pórtico 1	1	Ø16	10	234	260	2600	41.0	
	2	Ø10	2	520	520	1040	6.4	
	3	Ø16	12	460	460	5520	87.1	
	4	Ø10	6	500	500	3000	18.5	
	5	Ø16	2	834	860	1720	27.1	
	6	Ø16	4	850	850	3400	53.7	
	7	Ø16	2	804	830	1660	26.2	
	8	Ø12	2	720	740	1480	13.1	
	9	Ø10	2	600	600	1200	10.7	
	10	Ø10	2	804	820	1640	10.1	
	11	Ø10	4	810	810	3240	20.0	
	12	Ø10	2	784	800	1600	9.9	
	13	Ø6	169	7	29	182	30758	68.3
	14	Ø8	18	10	29	186	3348	13.2
Total+10%							445.8	
Pórtico 2	1	Ø16	10	234	260	2600	41.0	
	2	Ø10	2	520	520	1040	6.4	
	3	Ø16	12	460	460	5520	87.1	
	4	Ø10	6	500	500	3000	18.5	
	5	Ø16	3	834	860	2580	40.7	
	6	Ø16	4	850	850	3400	53.7	
	7	Ø16	3	804	830	2490	39.3	
	8	Ø16	2	600	600	1200	18.9	
	9	Ø10	2	809	825	1650	10.2	
	10	Ø10	2	805	805	1610	9.9	
	11	Ø10	2	810	810	1620	10.0	
	12	Ø10	2	784	800	1600	9.9	
	13	Ø6	225	7	29	182	40950	90.9
Total+10%							480.2	
Pórtico 4	1	Ø16	11	234	260	2860	45.1	
	2	Ø10	2	520	520	1040	6.4	
	3	Ø16	9	460	460	4140	65.3	
	4	Ø10	4	500	500	2000	12.3	
	5	Ø16	3	834	860	2580	40.7	
	6	Ø16	2	850	850	1700	26.8	
	7	Ø16	3	804	830	2490	39.3	
	8	Ø16	1	600	600	600	9.5	
	9	Ø10	2	799	815	1630	10.0	
	10	Ø10	2	804	804	1608	9.9	
	11	Ø10	2	777	793	1586	9.8	
	12	Ø8	20	10	29	186	3720	14.7
	13	Ø6	137	7	29	182	24934	55.3
Total+10%							379.6	
Pórtico 6	1	Ø16	10	234	260	2600	41.0	
	2	Ø10	2	520	520	1040	6.4	
	3	Ø16	8	460	460	3680	58.1	
	4	Ø10	4	500	500	2000	12.3	
	5	Ø16	2	834	860	1720	27.1	
	6	Ø16	2	850	850	1700	26.8	
	7	Ø16	3	804	830	2490	39.3	
	8	Ø16	2	804	830	1660	26.2	
	9	Ø12	1	830	850	850	7.5	
	10	Ø10	2	794	810	1620	10.0	
	11	Ø10	2	794	794	1588	9.8	
	12	Ø6	121	7	29	182	22022	48.9
13	Ø8	30	10	29	186	5580	22.0	
Total+10%							336.4	
Pórtico 7	1	Ø16	10	234	260	2600	41.0	
	2	Ø16	4	460	460	1840	29.0	
	3	Ø10	4	550	550	2200	13.6	
	4	Ø10	6	834	860	5160	81.4	
	5	Ø10	4	799	815	3260	20.1	
	6	Ø6	116	7	29	182	21112	46.9
Total+10%							255.2	

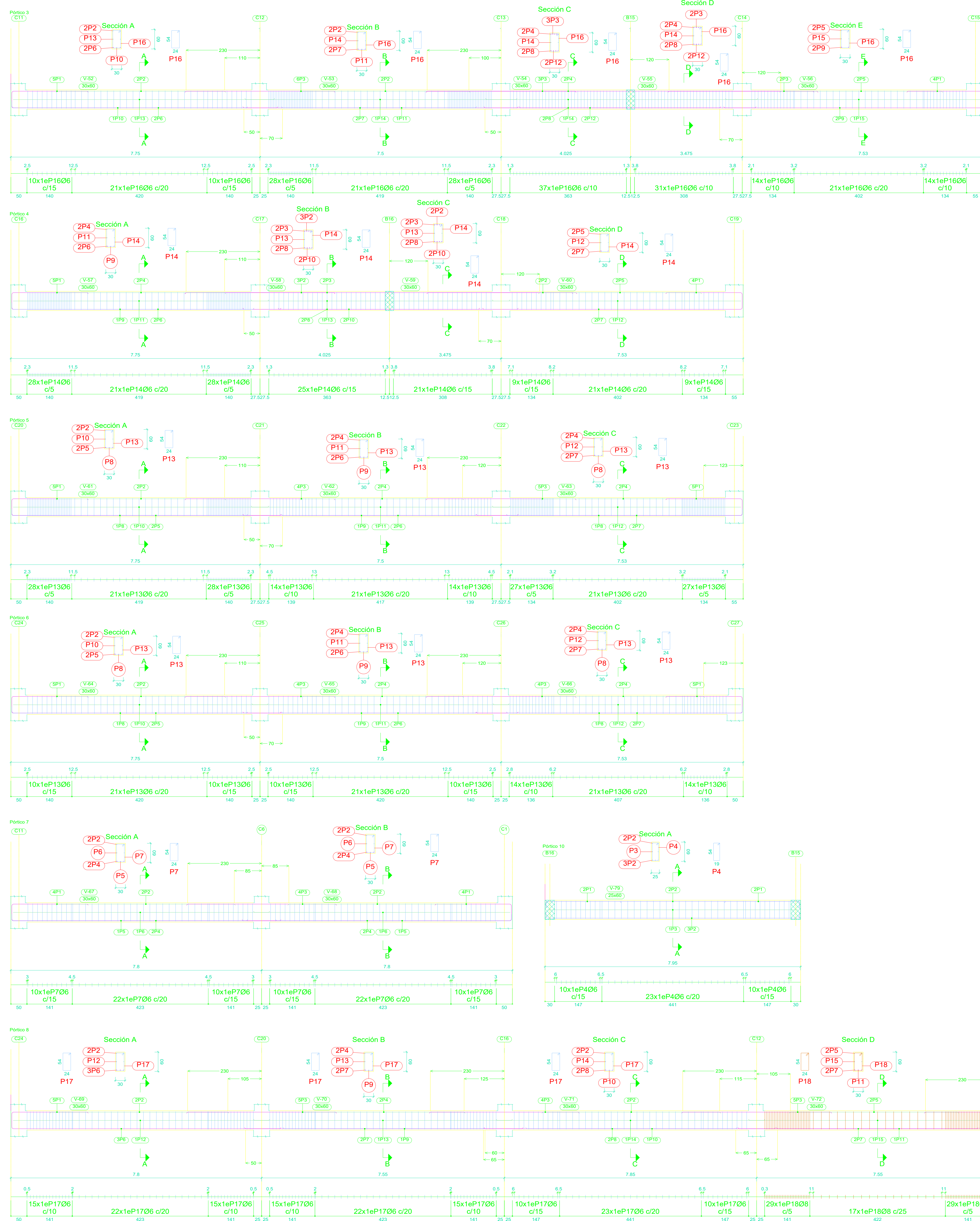


PLANTA BAJA
 Despiece de vigas
 Hormigón: 25 Mpas
 Acero en barras: AH-500
 Acero en estribos: AH-500
 Escala pórticos 1:50
 Escala secciones 1:50
 Escala huecos 1:50

Elemento	Pos.	Diám.	No.	Esquema (cm)	Long. (cm)	Total (cm)	AH-500 (kg)
Pórtico 9							
1	Ø20	10	2	268	300	3000	74.0
2	Ø10	9	550	550	4950	30.5	
3	Ø16	18	460	460	8280	130.7	
4	Ø10	6	520	520	3120	19.2	
5	Ø16	6	874	900	5400	85.2	
6	Ø16	6	950	950	5700	90.0	
7	Ø16	3	1100	1100	3300	52.1	
8	Ø10	4	804	820	3280	20.2	
9	Ø10	4	804	804	3216	19.8	
10	Ø10	2	849	849	1698	10.5	
11	Ø8	225	10	186	41850	165.1	
Total+10%							767.0
Pórtico 8							
1	Ø16	11	274	300	3300	52.1	
2	Ø10	9	550	550	4950	30.5	
3	Ø16	17	460	460	7820	123.4	
4	Ø10	6	520	520	3120	19.2	
5	Ø16	5	874	900	4500	71.0	
6	Ø16	5	950	950	4750	75.0	
7	Ø16	2	1100	1100	2200	34.7	
8	Ø12	1	880	900	900	8.0	
9	Ø12	1	1100	1100	1100	9.8	
10	Ø10	2	799	815	1630	10.0	
11	Ø10	2	799	799	1598	9.9	
12	Ø10	2	829	829	1658	10.2	
13	Ø10	2	804	804	1608	9.9	
14	Ø10	2	804	820	1640	10.1	
15	Ø6	351	7	182	63882	141.8	
Total+10%							677.2
Pórtico 10							
1	Ø20	10	2	268	300	3000	74.0
2	Ø10	9	550	550	4950	30.5	
3	Ø16	19	460	460	8740	137.9	
4	Ø10	6	520	520	3120	19.2	
5	Ø16	3	834	860	2580	40.7	
6	Ø16	3	860	860	2580	40.7	
7	Ø16	4	1100	1100	4400	69.4	
8	Ø16	3	874	900	2700	42.6	
9	Ø16	3	950	950	2850	45.0	
10	Ø10	4	804	820	3280	20.2	
11	Ø10	4	804	804	3216	19.8	
12	Ø10	2	849	849	1698	10.5	
13	Ø6	349	7	182	63518	141.0	
Total+10%							760.7
Pórtico 11							
1	Ø16	10	274	300	3000	47.3	
2	Ø10	9	550	550	4950	30.5	
3	Ø16	15	460	460	6900	108.9	
4	Ø10	6	520	520	3120	19.2	
5	Ø12	4	870	890	3560	31.6	
6	Ø16	4	950	950	3800	60.0	
7	Ø16	3	1100	1100	3300	52.1	
8	Ø16	2	874	900	1800	28.4	
9	Ø12	1	880	900	900	8.0	
10	Ø10	4	804	820	3280	20.2	
11	Ø10	4	804	804	3216	19.8	
12	Ø10	2	849	849	1698	10.5	
13	Ø6	20	10	186	3720	14.7	
14	Ø6	215	7	182	39130	86.8	
Total+10%							591.8

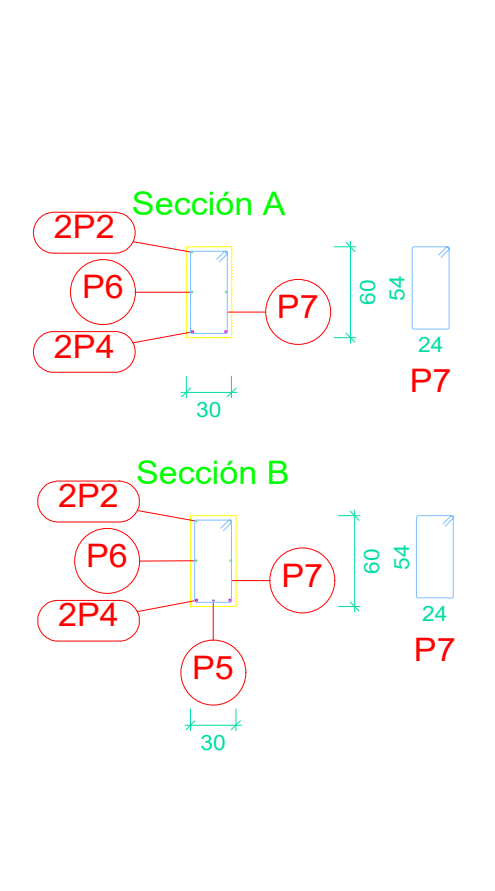
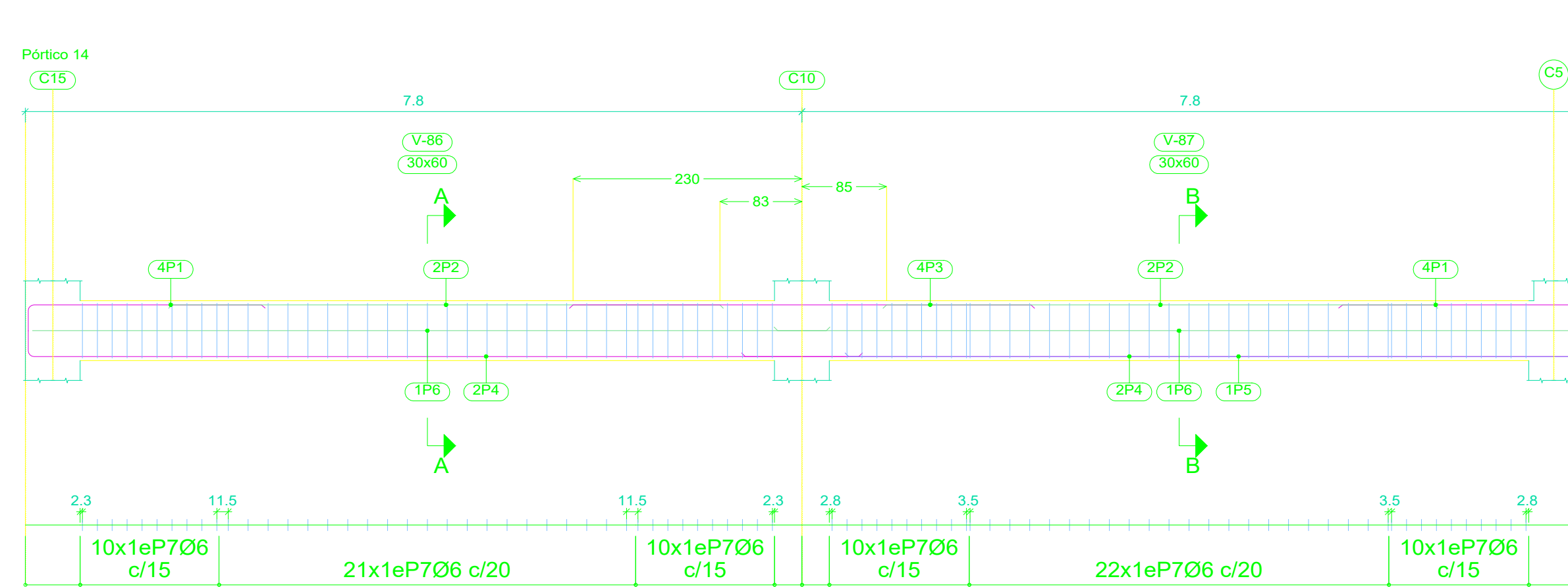
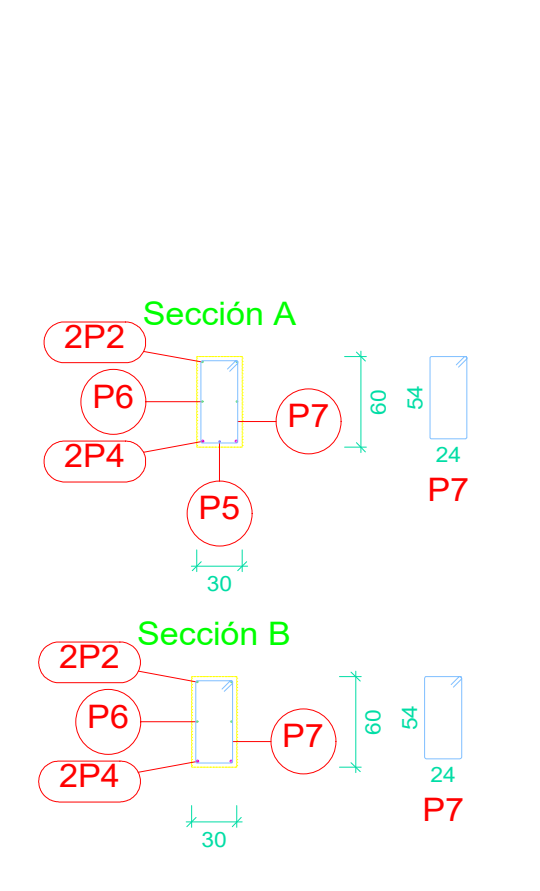
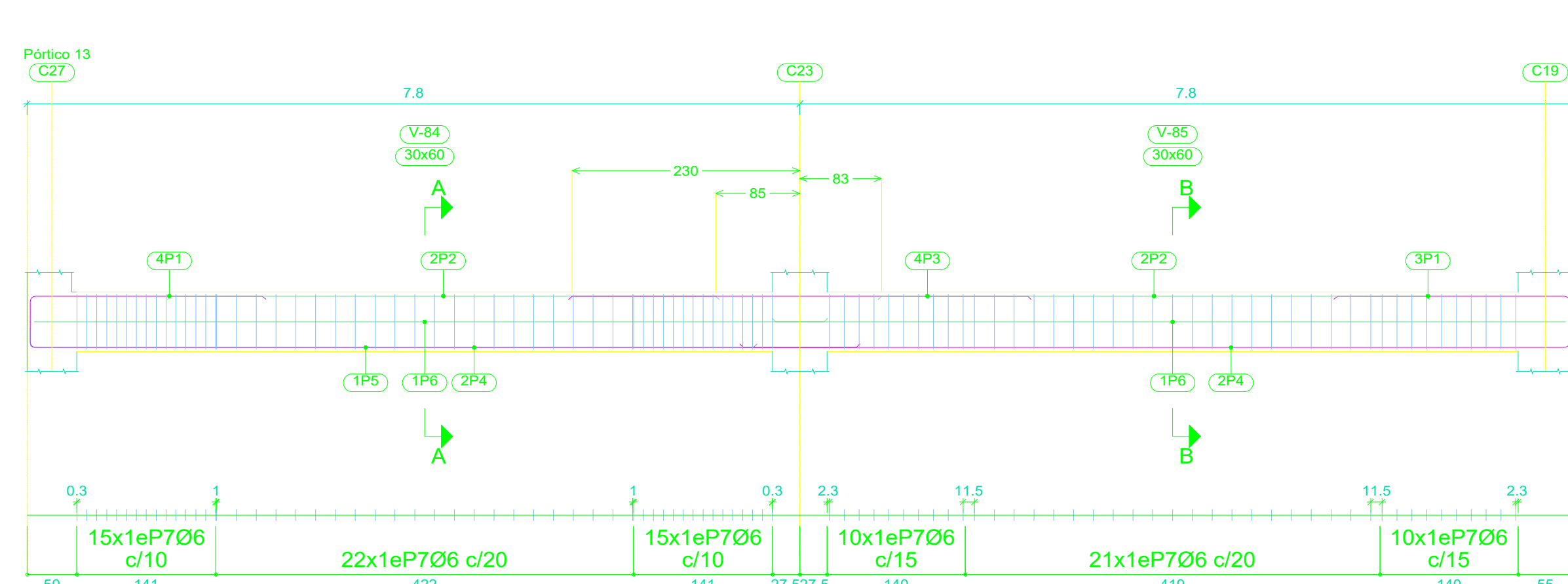
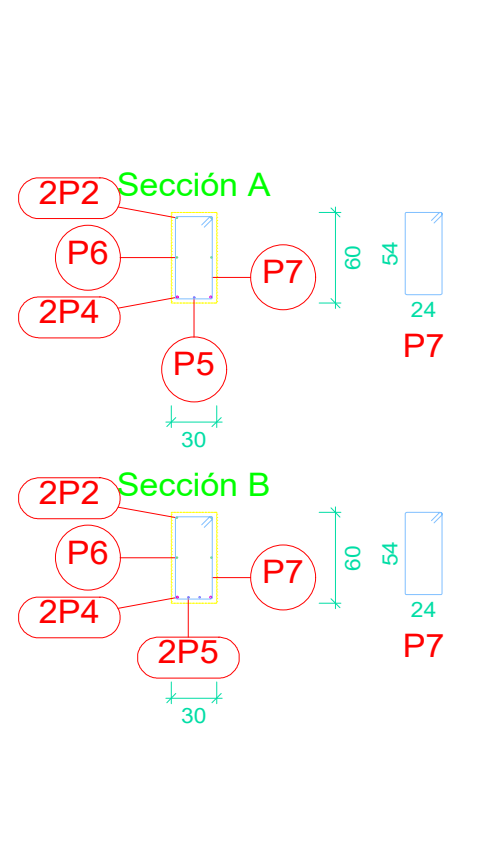
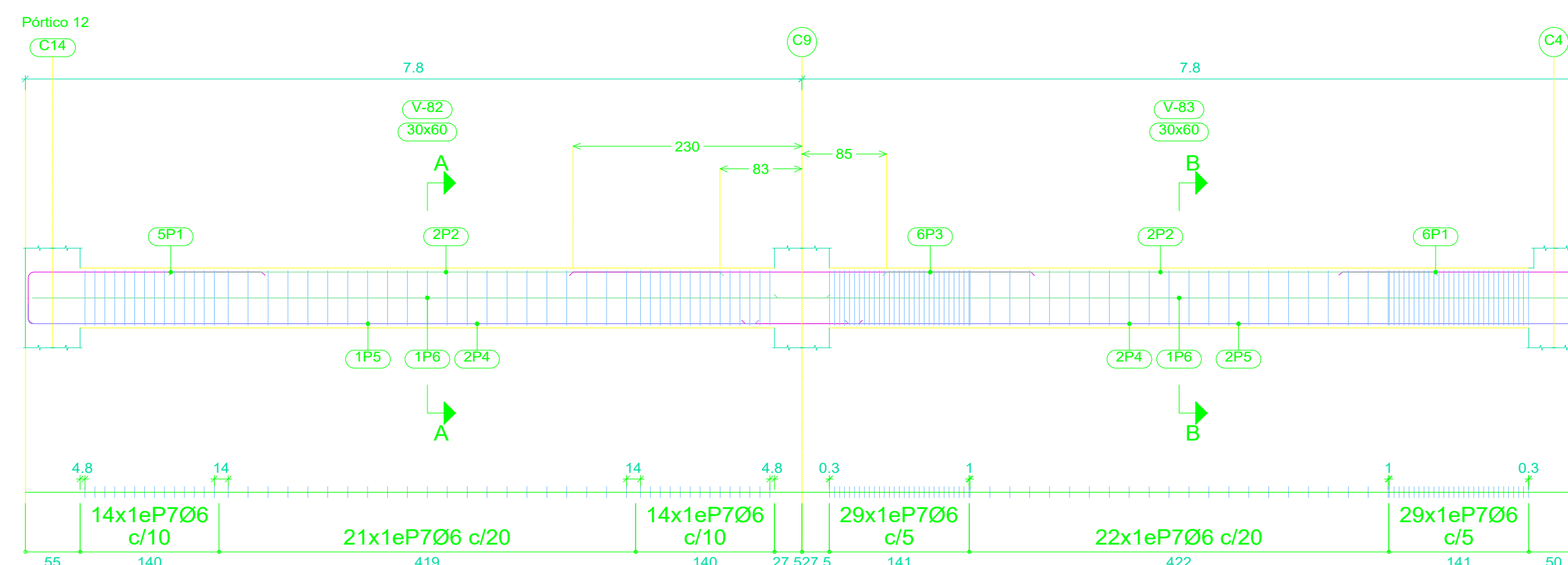
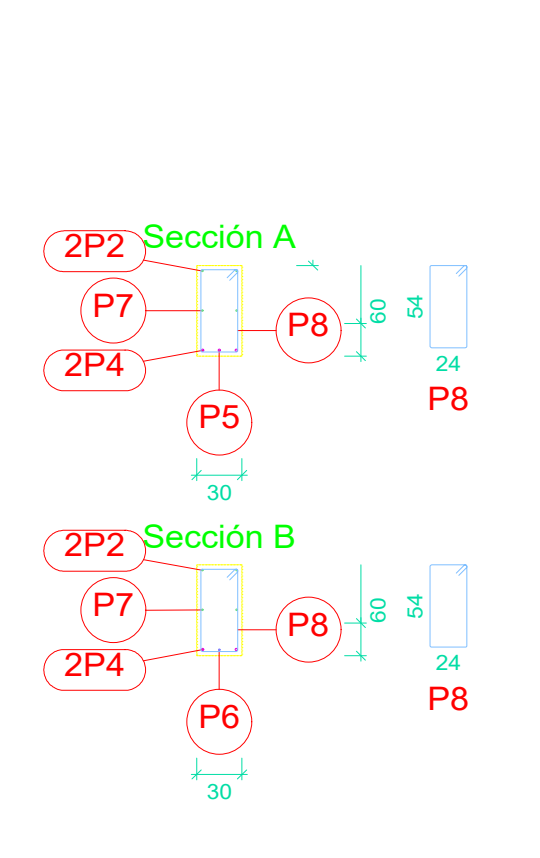
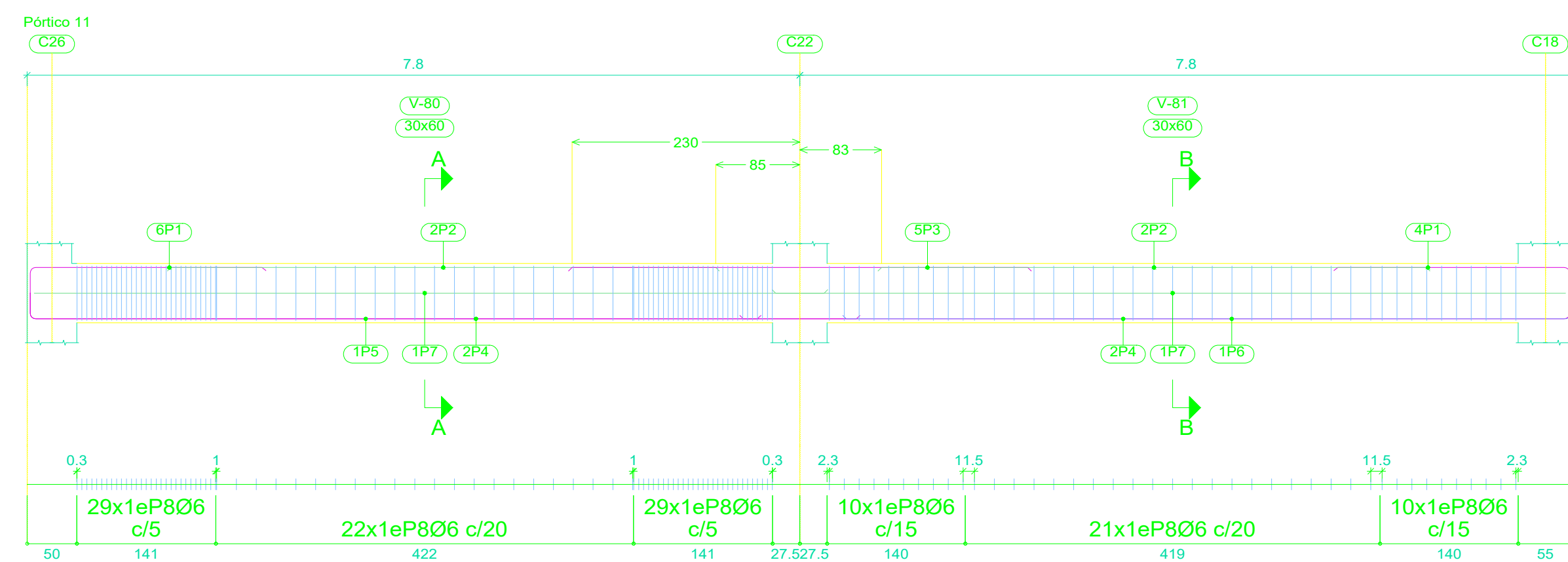
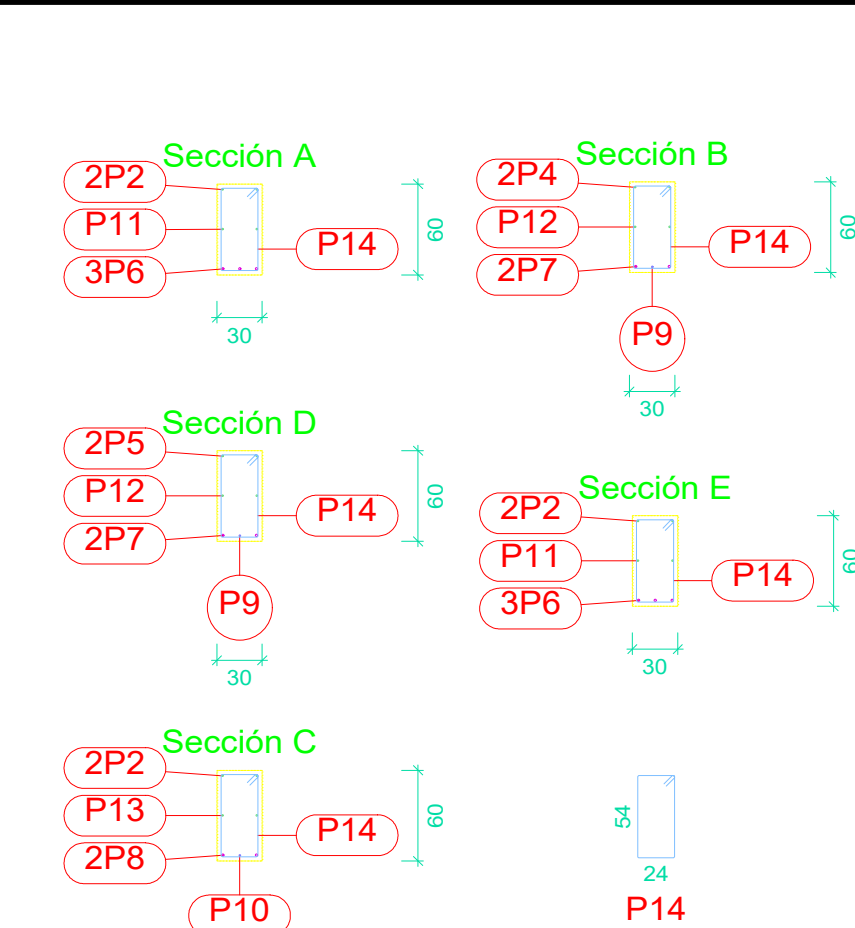
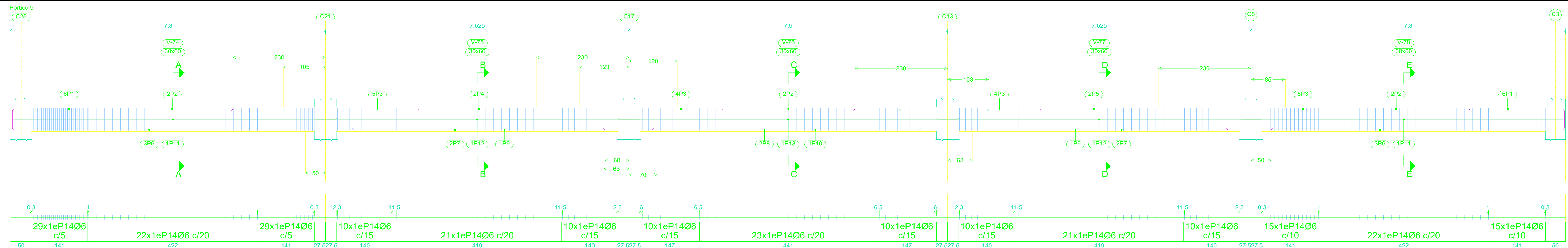
PRIMERA PLANTA
 Despiece de vigas
 Hormigón: 25 Mpas
 Acero en barras: AH-500
 Acero en estribos: AH-500
 Escala pórticos 1:50
 Escala secciones 1:50
 Escala huecos 1:50

Elemento	Pos.	Diám.	No.	Esquema (cm)	Long. (cm)	Total (cm)	AH-500 (kg)
Pórtico 1							
1	Ø16	9	234	260	2340	36.9	
2	Ø10	2	520	520	1040	6.4	
3	Ø16	12	460	460	5520	87.1	
4	Ø10	6	500	500	3000	18.5	
5	Ø16	2	834	860	1720	27.1	
6	Ø16	4	850	850	3400	53.7	
7	Ø16	2	814	840	1680	26.5	
8	Ø12	2	730	750	1500	13.3	
9	Ø12	2	600	600	1200	10.7	
10	Ø10	2	814	830	1660	10.2	
11	Ø10	4	835	835	3340	20.6	
12	Ø10	2	794	810	1620	10.0	
13	Ø6	164	7	172	28208	62.6	
Total+10%							422.0



PRIMERA PLANTA
Despiece de vigas
Hormigón: 25 Mpas
Acero en barras: AH-500
Acero en estribos: AH-500
Escala pórticos 1:50
Escala secciones 1:50

Elemento	Pos.	Diám.	No.	Esquema (cm)	Long. (cm)	Total (cm)	AH-500 (kg)	
Pórtico 2	1	Ø16	11	234	260	2860	45.1	
	2	Ø10	2	520	520	1040	6.4	
	3	Ø16	17	460	460	7820	123.4	
	4	Ø10	6	500	500	3000	18.5	
	5	Ø16	2	834	860	1720	27.1	
	6	Ø16	4	850	850	3400	53.7	
	7	Ø16	2	814	840	1680	26.5	
	8	Ø16	1	899	725	725	11.4	
	9	Ø16	2	600	600	1200	18.9	
	10	Ø16	1	724	750	750	11.8	
	11	Ø10	2	819	835	1670	10.3	
	12	Ø10	4	840	840	3360	20.7	
	13	Ø10	2	799	815	1630	10.0	
	14	Ø6	196	7	172	33712	74.8	
	15	Ø10	28	12	180	5040	31.1	
Total+10%:							538.7	
Pórtico 3	1	Ø16	9	234	260	2340	36.9	
	2	Ø10	4	520	520	2080	12.8	
	3	Ø16	8	460	460	3680	58.1	
	4	Ø10	4	500	500	2000	12.3	
	5	Ø16	2	834	860	1720	27.1	
	6	Ø16	2	850	850	1700	26.8	
	7	Ø16	2	824	850	1700	26.8	
	8	Ø12	2	730	750	1500	13.3	
	9	Ø12	1	600	600	600	5.3	
	10	Ø10	2	794	810	1620	10.0	
	11	Ø10	2	794	794	1588	9.8	
	12	Ø10	2	772	788	1576	9.7	
	13	Ø6	131	7	172	22532	50.0	
Total+10%:							326.3	
Pórtico 4	1	Ø16	8	234	260	2080	32.8	
	2	Ø10	4	550	550	2200	13.6	
	3	Ø16	4	460	460	1840	29.0	
	4	Ø16	4	834	860	3440	54.3	
	5	Ø12	2	730	750	1500	13.3	
	6	Ø10	4	799	815	3260	20.1	
	7	Ø6	84	7	172	14448	32.1	
Total+10%:							214.7	
Pórtico 5	1	Ø16	10	234	260	2800	41.0	
	2	Ø10	6	550	550	3300	20.3	
	3	Ø16	20	460	460	9200	145.2	
	4	Ø10	2	500	500	1000	6.2	
	5	Ø10	2	520	520	1040	6.4	
	6	Ø16	6	834	860	5160	81.4	
	7	Ø16	4	860	860	3440	54.3	
	8	Ø16	2	900	900	1800	28.4	
	9	Ø12	1	620	620	620	5.5	
	10	Ø12	1	650	650	650	5.8	
	11	Ø16	1	620	620	620	9.8	
	12	Ø10	2	799	815	1630	10.0	
	13	Ø10	2	799	799	1598	9.9	
	14	Ø6	162	7	172	27864	61.8	
Total+10%:							353.9	
Pórtico 6	1	Ø16	10	234	260	2600	41.0	
	2	Ø10	2	520	520	1040	6.4	
	3	Ø16	9	460	460	4140	65.3	
	4	Ø10	4	500	500	2000	12.3	
	5	Ø16	2	834	860	1720	27.1	
	6	Ø16	2	850	850	1700	26.8	
	7	Ø16	2	824	850	1700	26.8	
	8	Ø12	2	730	750	1500	13.3	
	9	Ø12	1	600	600	600	5.3	
	10	Ø10	2	797	813	1626	10.0	
	11	Ø10	2	775	791	1582	9.8	
	12	Ø10	2	799	799	1598	9.9	
	13	Ø6	201	7	172	34572	76.7	
	Total+10%:							652.4
	Pórtico 7	1	Ø16	8	234	260	2080	32.8
		2	Ø10	4	550	550	2200	13.6
		3	Ø16	4	460	460	1840	29.0
		4	Ø16	4	834	860	3440	54.3
5		Ø12	2	730	750	1500	13.3	
6		Ø10	4	799	815	3260	20.1	
7		Ø6	84	7	172	14448	32.1	
Total+10%:							214.7	
Pórtico 8		1	Ø16	10	234	260	2800	41.0
		2	Ø10	6	550	550	3300	20.3
		3	Ø16	20	460	460	9200	145.2
		4	Ø10	2	500	500	1000	6.2
		5	Ø10	2	520	520	1040	6.4
	6	Ø16	6	834	860	5160	81.4	
	7	Ø16	4	860	860	3440	54.3	
	8	Ø16	2	900	900	1800	28.4	
	9	Ø12	1	620	620	620	5.5	
	10	Ø12	1	650	650	650	5.8	
	11	Ø16	1	620	620	620	9.8	
	12	Ø10	2	799	815	1630	10.0	
	13	Ø10	2	799	799	1598	9.9	
	14	Ø6	162	7	172	27864	61.8	
Total+10%:							353.9	
Pórtico 9	1	Ø16	10	234	260	2600	41.0	
	2	Ø10	2	520	520	1040	6.4	
	3	Ø16	9	460	460	4140	65.3	
	4	Ø10	4	500	500	2000	12.3	
	5	Ø16	2	834	860	1720	27.1	
	6	Ø16	2	850	850	1700	26.8	
	7	Ø16	2	824	850	1700	26.8	
	8	Ø12	2	730	750	1500	13.3	
	9	Ø12	1	600	600	600	5.3	
	10	Ø10	2	797	813	1626	10.0	
	11	Ø10	2	799	799	1598	9.9	
	12	Ø10	2	775	791	1582	9.8	
	13	Ø6	201	7	172	34572	76.7	
Total+10%:							363.8	



Elemento	Pos.	Diám.	No.	Esquema (cm)	Long. (cm)	Total (cm)	AH-500 (kg)
Pórtico 13	1	Ø16	7	234	260	1820	28.7
	2	Ø10	4	550	550	2200	13.6
	3	Ø16	4	460	460	1840	29.0
	4	Ø16	4	834	860	3440	54.3
	5	Ø12	1	730	750	750	6.7
	6	Ø10	4	802	818	3272	20.2
	7	Ø6	93	24	172	15996	35.5
Total+10%:							206.8

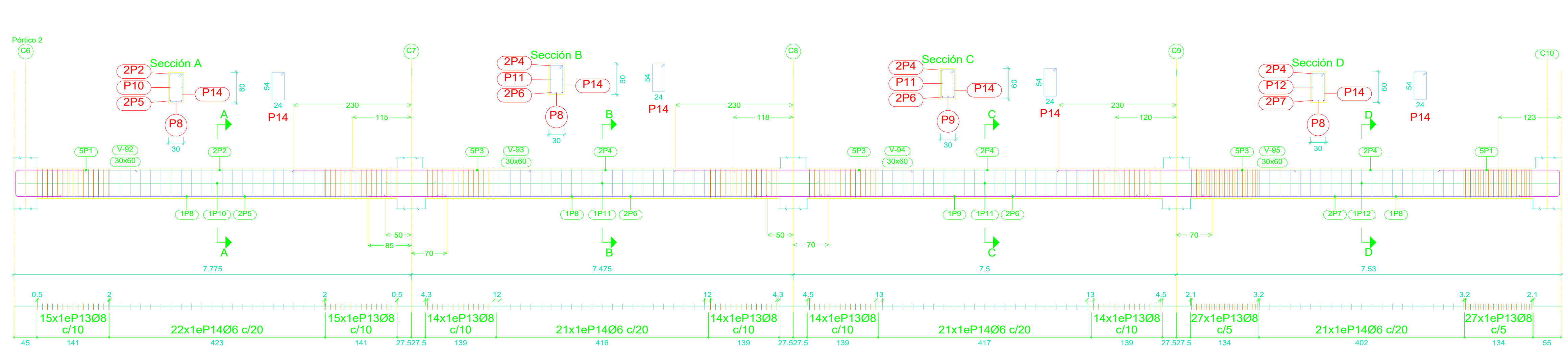
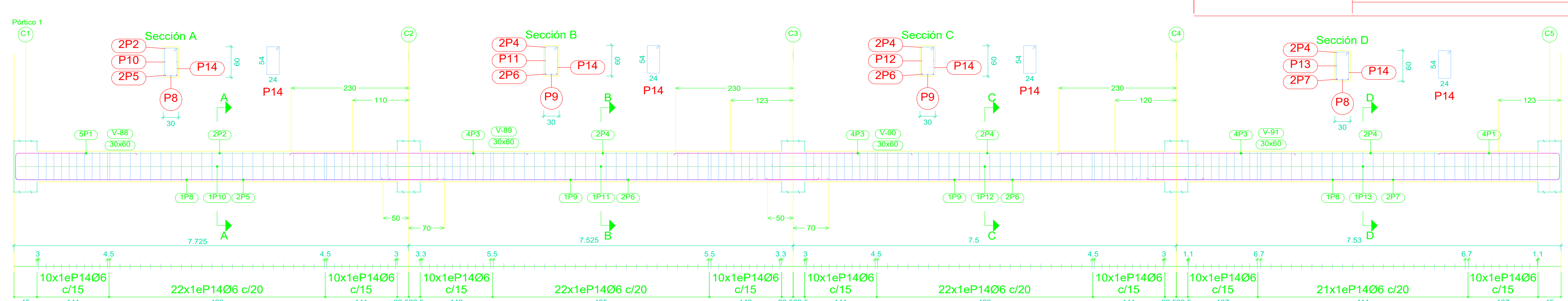
Elemento	Pos.	Diám.	No.	Esquema (cm)	Long. (cm)	Total (cm)	AH-500 (kg)
Pórtico 12	1	Ø16	11	234	260	2860	45.1
	2	Ø10	4	550	550	2200	13.6
	3	Ø16	6	460	460	2760	43.6
	4	Ø16	4	834	860	3440	54.3
	5	Ø12	3	730	750	2250	20.0
	6	Ø10	4	802	818	3272	20.2
	7	Ø6	129	24	172	22188	49.2
Total+10%:							270.6

Elemento	Pos.	Diám.	No.	Esquema (cm)	Long. (cm)	Total (cm)	AH-500 (kg)
Pórtico 9	1	Ø16	12	234	260	3120	49.2
	2	Ø10	6	550	550	3300	20.3
	3	Ø16	18	460	460	8280	130.7
	4	Ø10	2	500	500	1000	6.2
	5	Ø10	2	520	520	1040	6.4
	6	Ø16	6	834	860	5160	81.4
	7	Ø16	4	860	860	3440	54.3
	8	Ø16	2	900	900	1800	28.4
	9	Ø12	2	620	620	1240	11.0
	10	Ø12	1	650	650	650	5.8
	11	Ø10	4	802	818	3272	20.2
	12	Ø10	4	802	802	3208	19.8
	13	Ø10	2	839	839	1678	10.3
	14	Ø6	257	24	172	44204	98.1
Total+10%:							596.3

Elemento	Pos.	Diám.	No.	Esquema (cm)	Long. (cm)	Total (cm)	AH-500 (kg)
Pórtico 9	1	Ø16	12	234	260	3120	49.2
	2	Ø10	6	550	550	3300	20.3
	3	Ø16	18	460	460	8280	130.7
	4	Ø10	2	500	500	1000	6.2
	5	Ø10	2	520	520	1040	6.4
	6	Ø16	6	834	860	5160	81.4
	7	Ø16	4	860	860	3440	54.3
	8	Ø16	2	900	900	1800	28.4
	9	Ø12	2	620	620	1240	11.0
	10	Ø12	1	650	650	650	5.8
	11	Ø10	4	802	818	3272	20.2
	12	Ø10	4	802	802	3208	19.8
	13	Ø10	2	839	839	1678	10.3
	14	Ø6	257	24	172	44204	98.1
Total+10%:							596.3

Elemento	Pos.	Diám.	No.	Esquema (cm)	Long. (cm)	Total (cm)	AH-500 (kg)
Pórtico 11	1	Ø16	10	234	260	2600	41.0
	2	Ø10	4	550	550	2200	13.6
	3	Ø16	5	460	460	2300	36.3
	4	Ø16	4	834	860	3440	54.3
	5	Ø16	1	734	760	760	12.0
	6	Ø12	1	730	750	750	6.7
	7	Ø10	4	802	818	3272	20.2
	8	Ø6	121	24	172	20812	46.2
Total+10%:							253.3

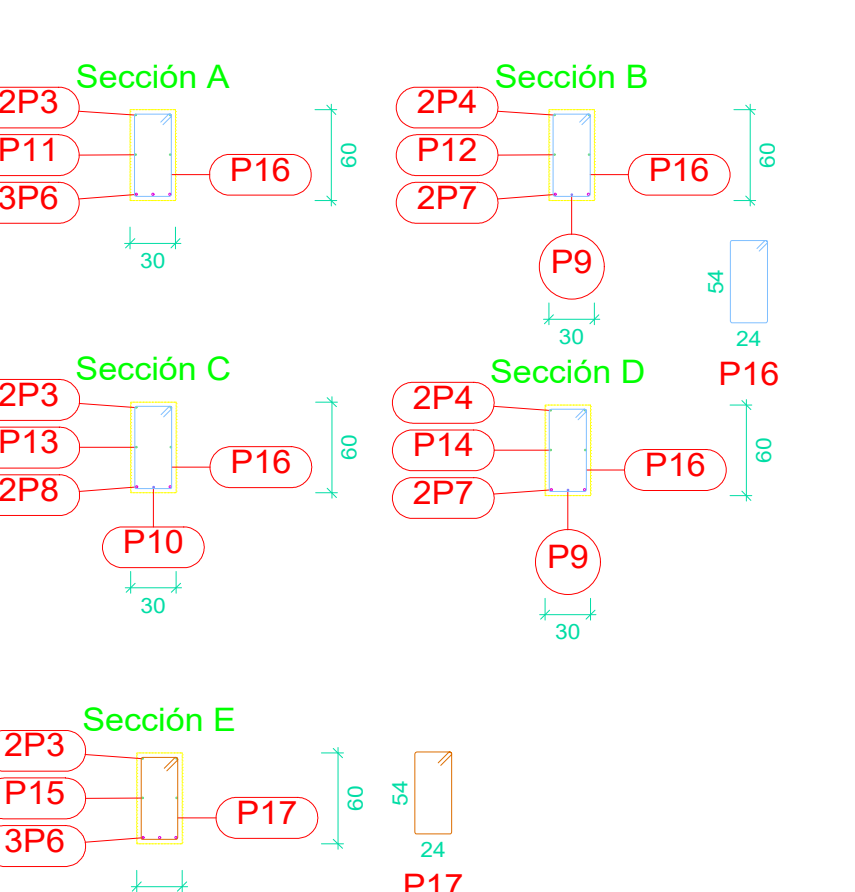
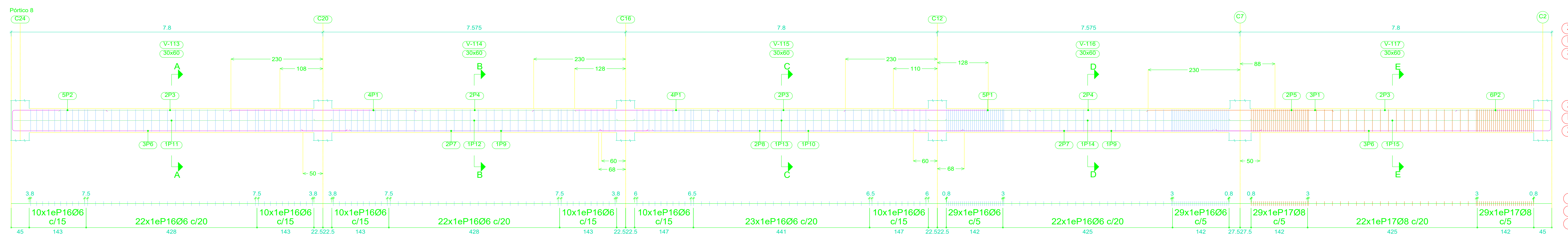
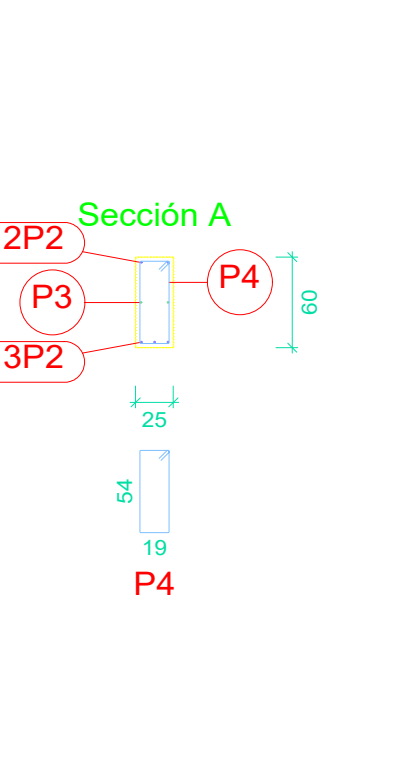
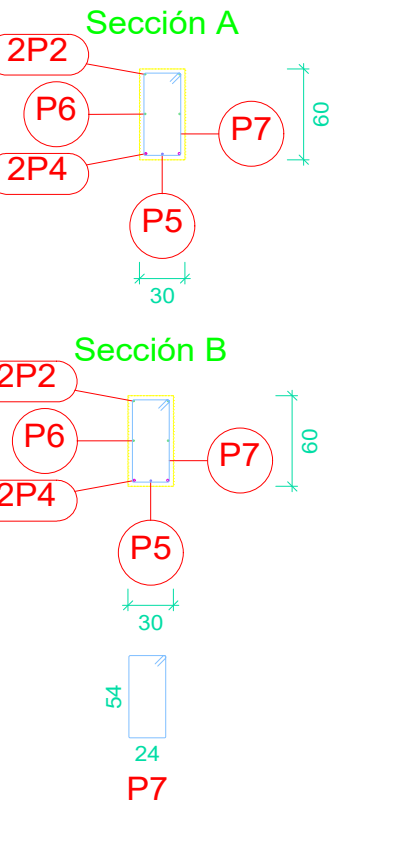
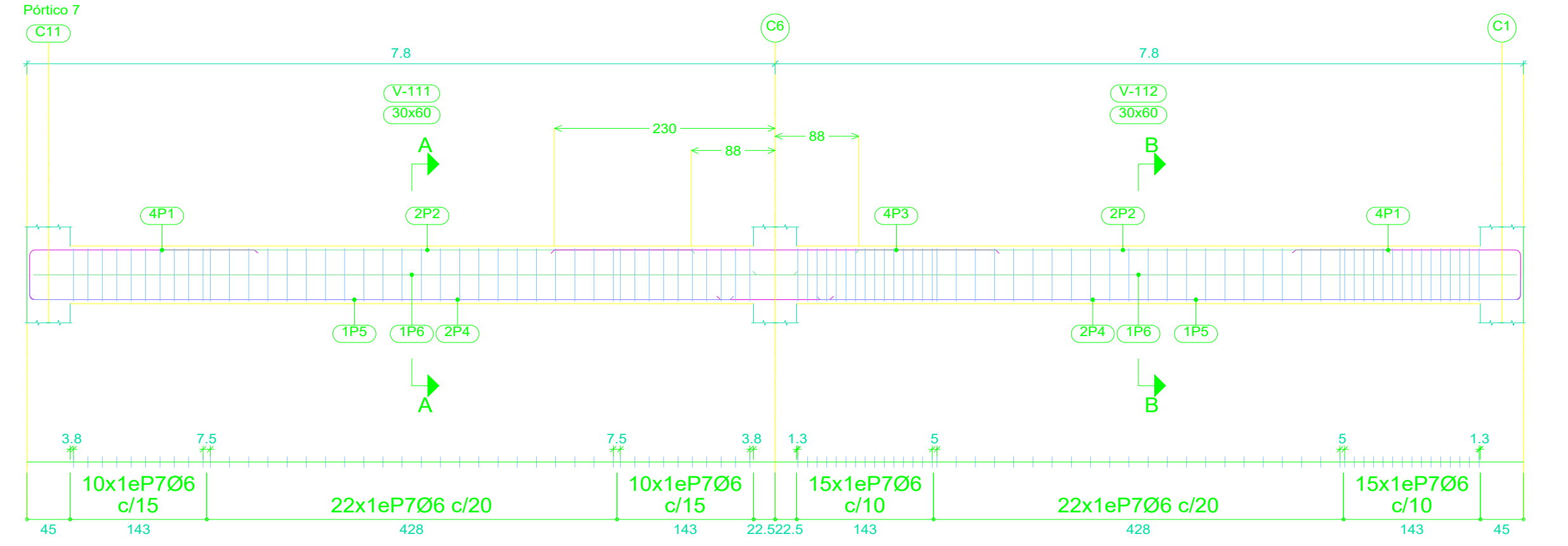
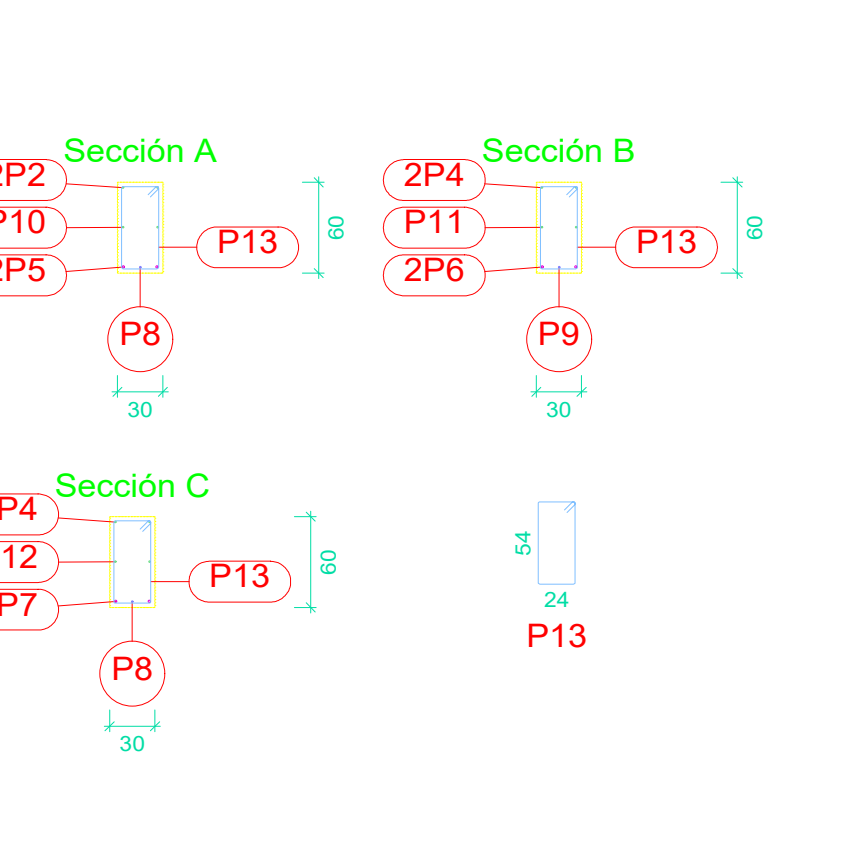
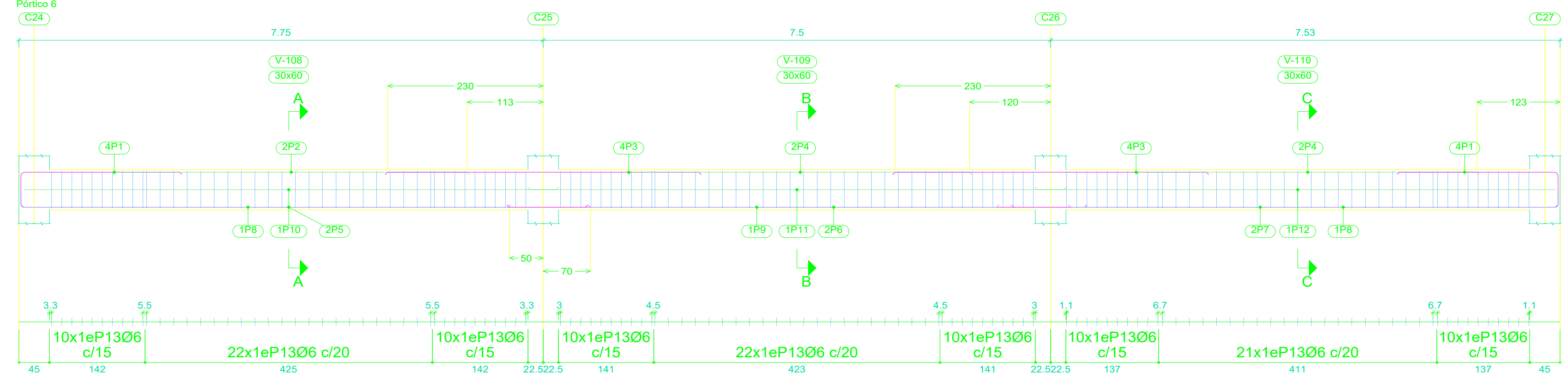
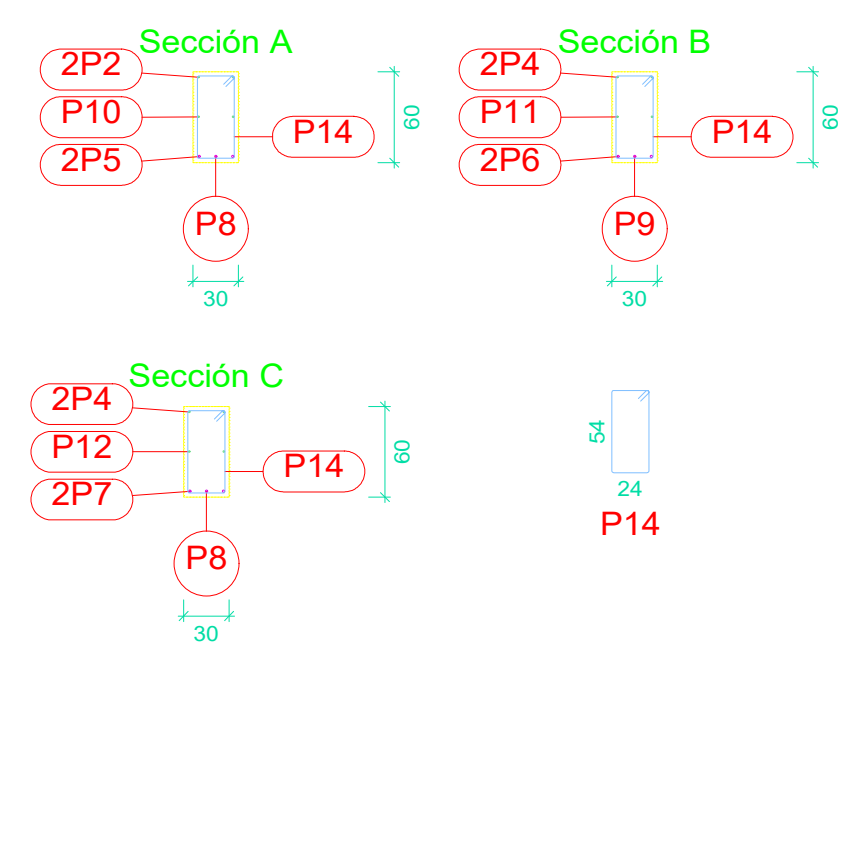
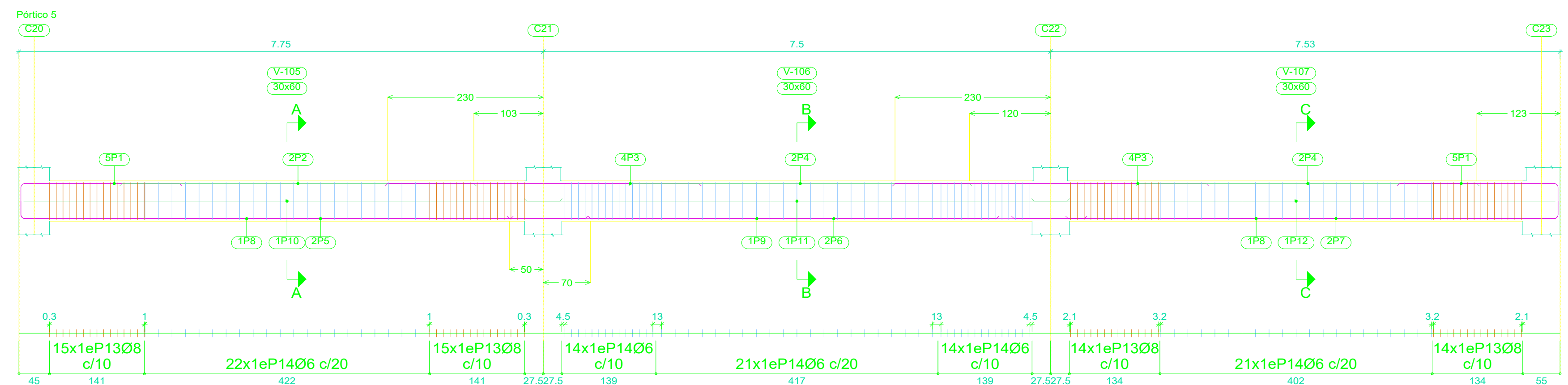
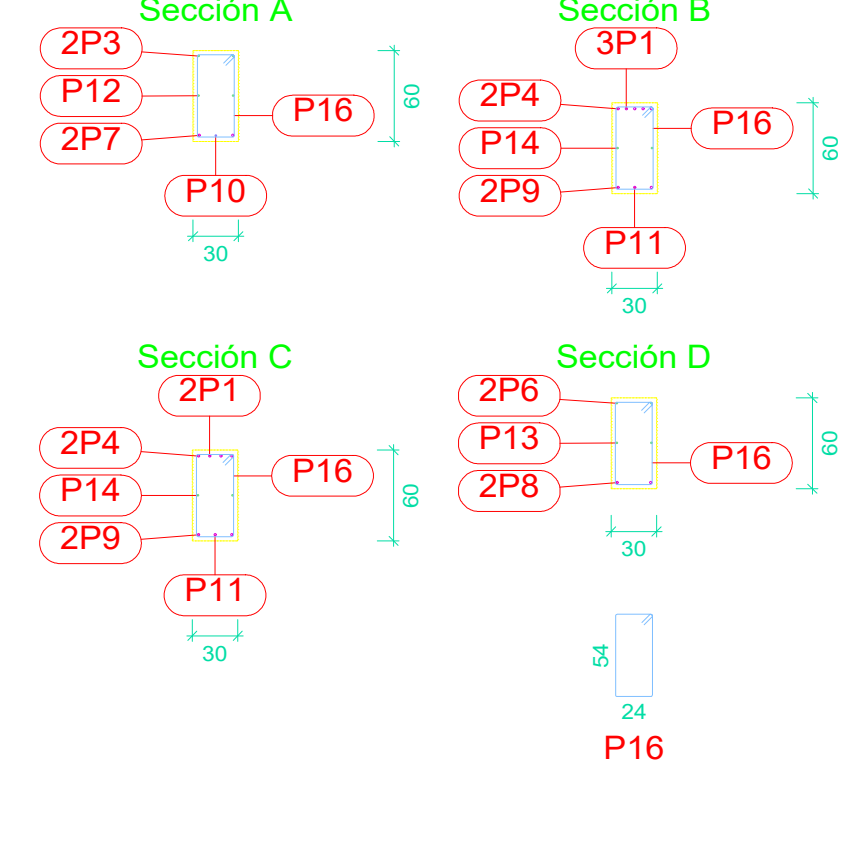
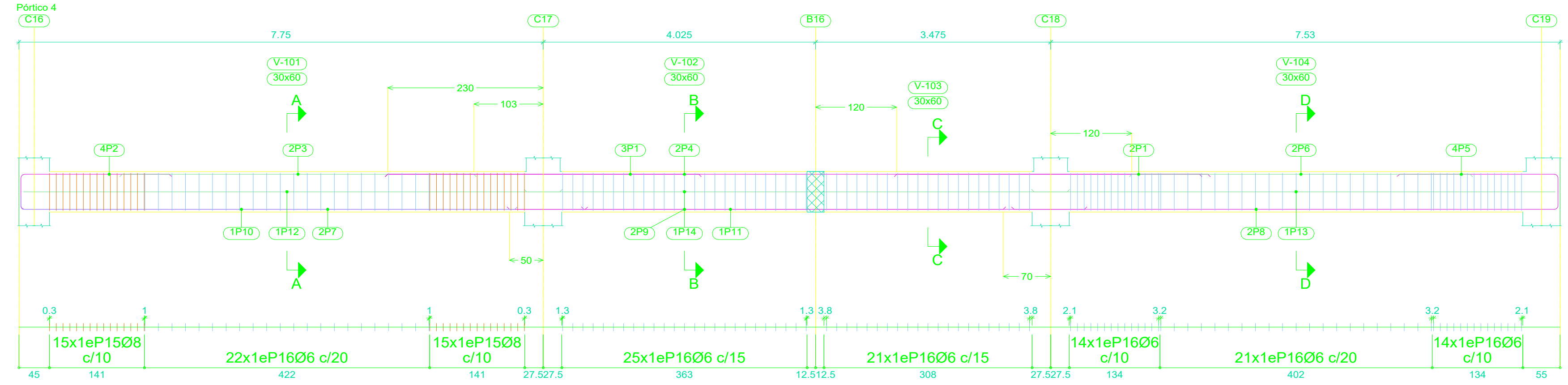
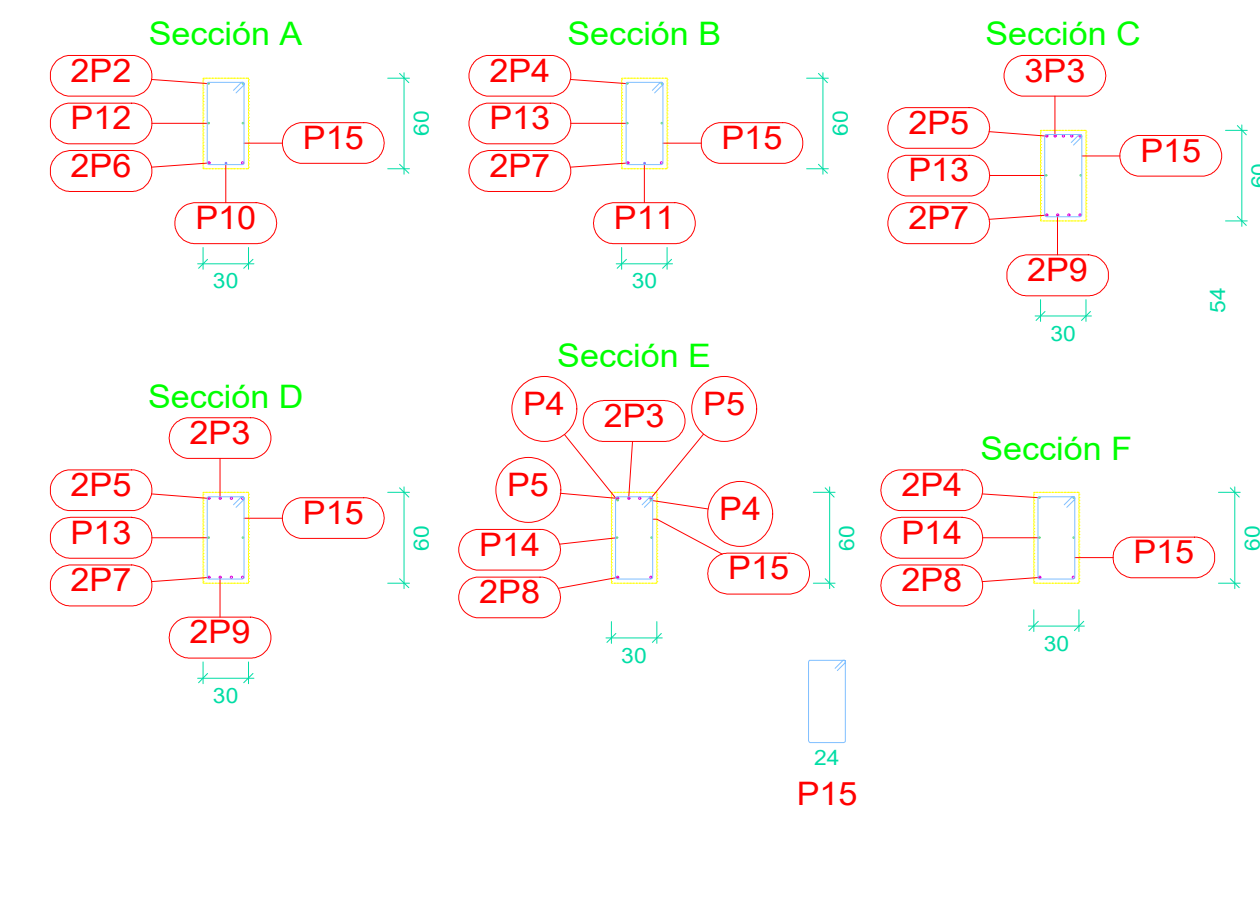
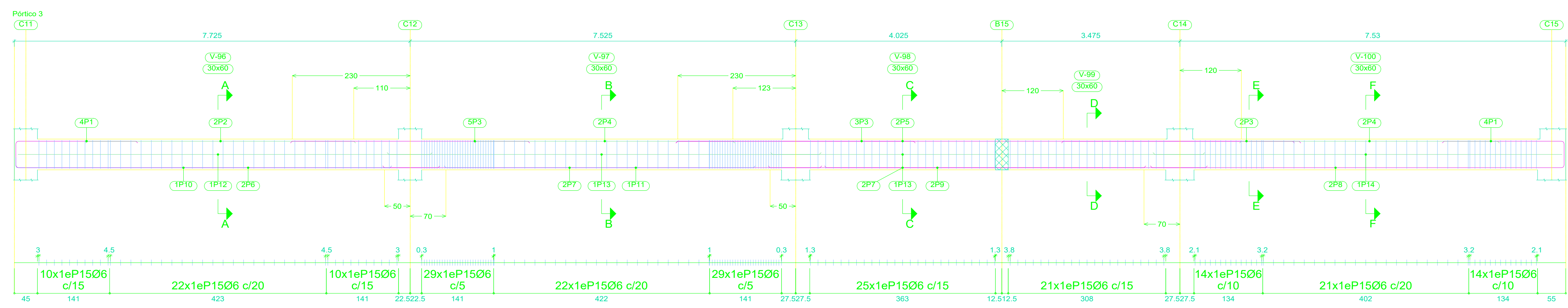
Elemento	Pos.	Diám.	No.	Esquema (cm)	Long. (cm)	Total (cm)	AH-500 (kg)
Pórtico 14	1	Ø16	8	234	260	2080	32.8
	2	Ø10	4	550	550	2200	13.6
	3	Ø16	4	460	460	1840	29.0
	4	Ø16	4	834	860	3440	54.3
	5	Ø12	1	730	750	750	6.7
	6	Ø10	4	802	818	3272	20.2
	7	Ø6	83	24	172	14276	31.7
Total+10%:							207.1



SEGUNDA PLANTA
Despiece de vigas
Hormigón: 25 Mpas
Acero en barras: AH-500
Acero en estribos: AH-500
Escala pórticos 1:50
Escala secciones 1:50
Escala huecos 1:50

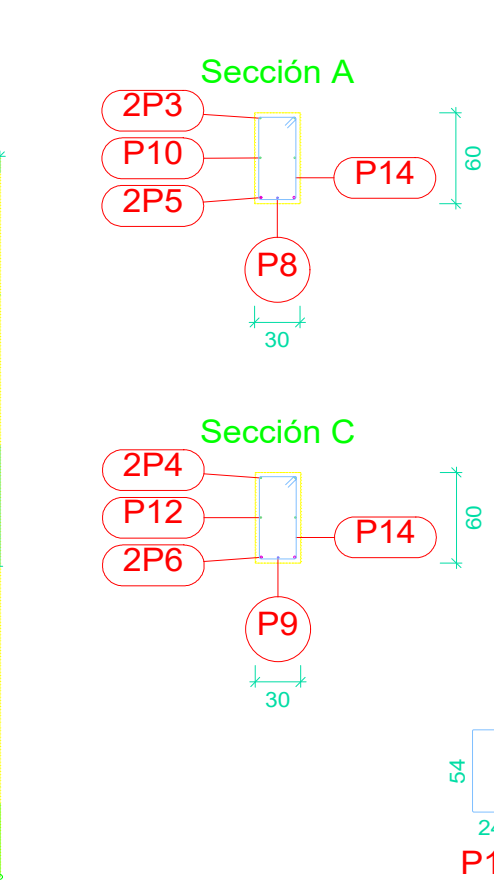
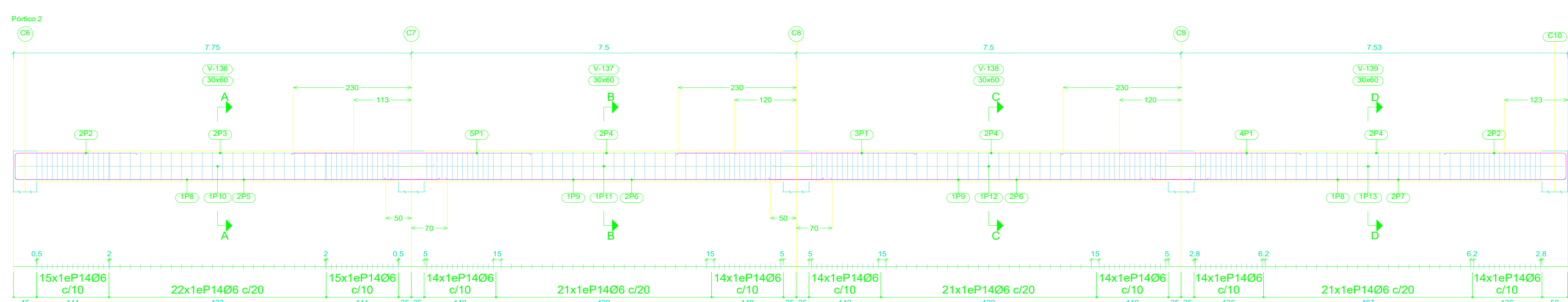
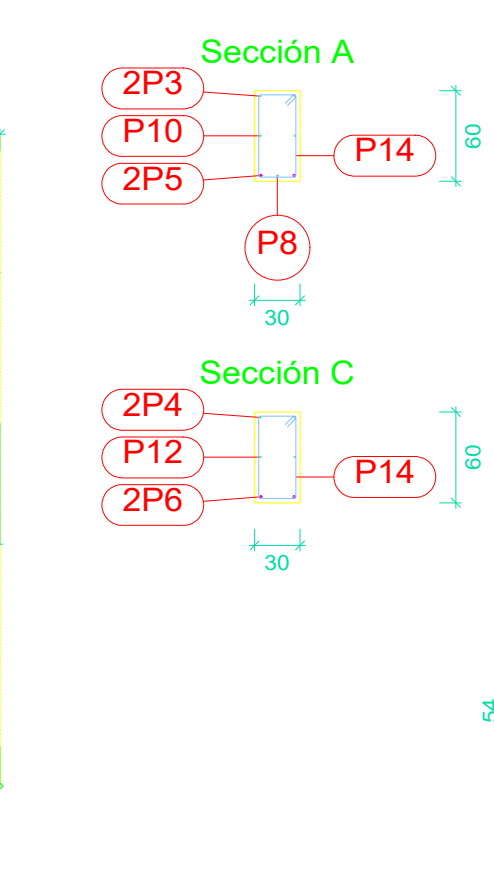
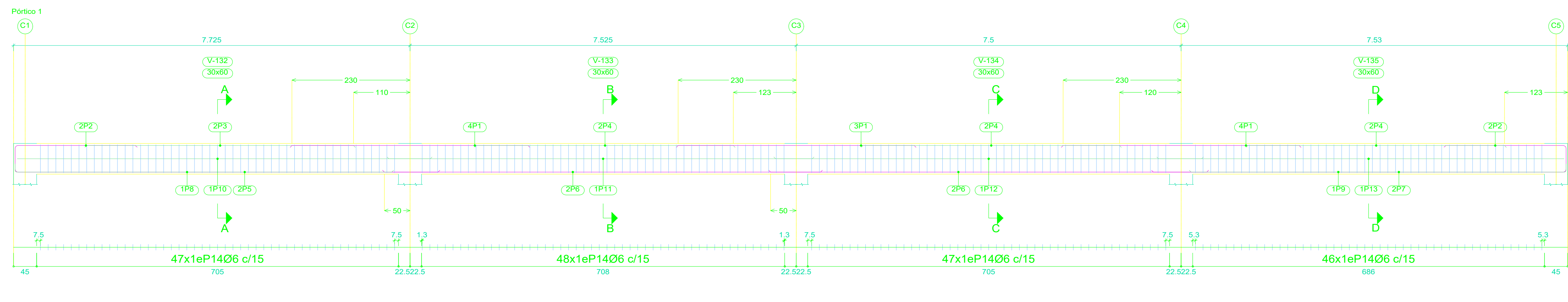
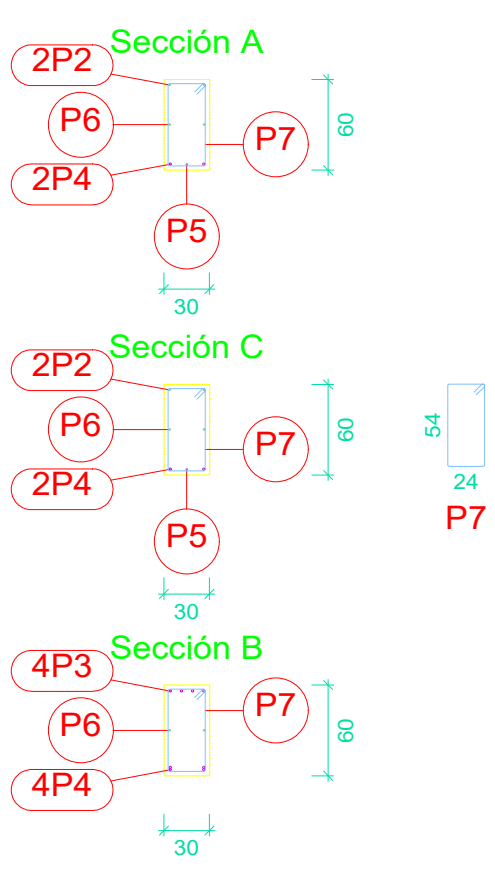
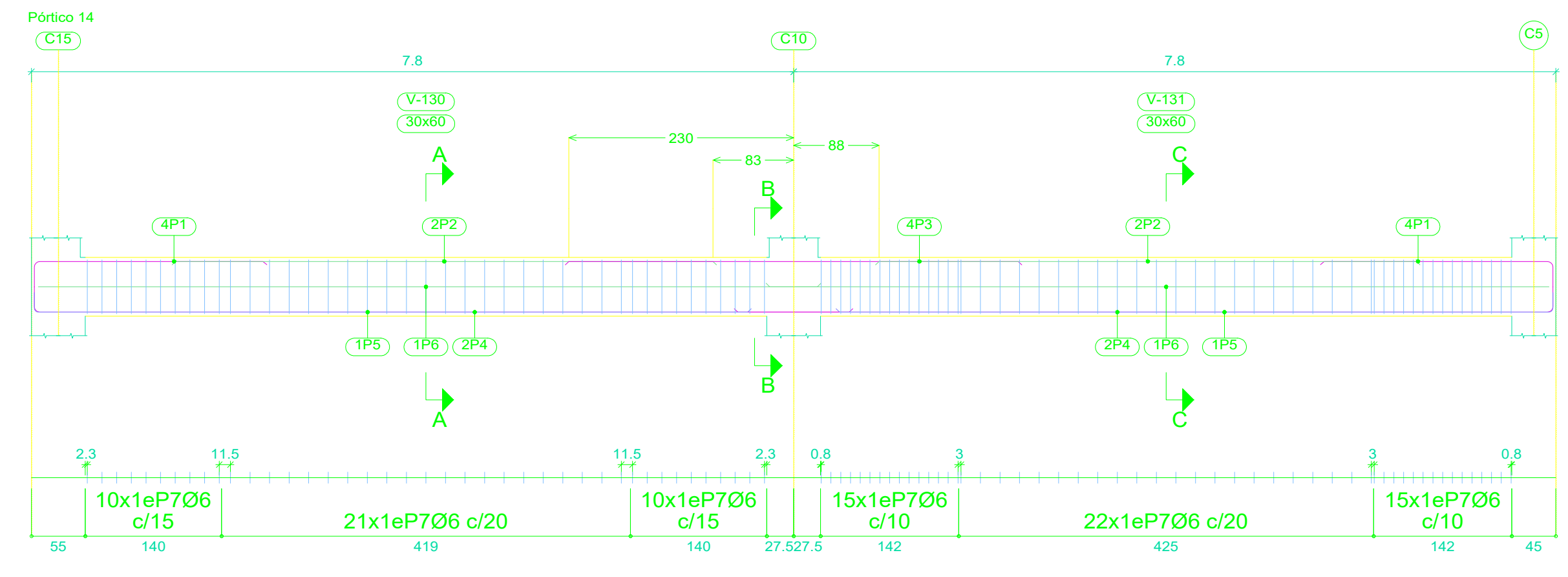
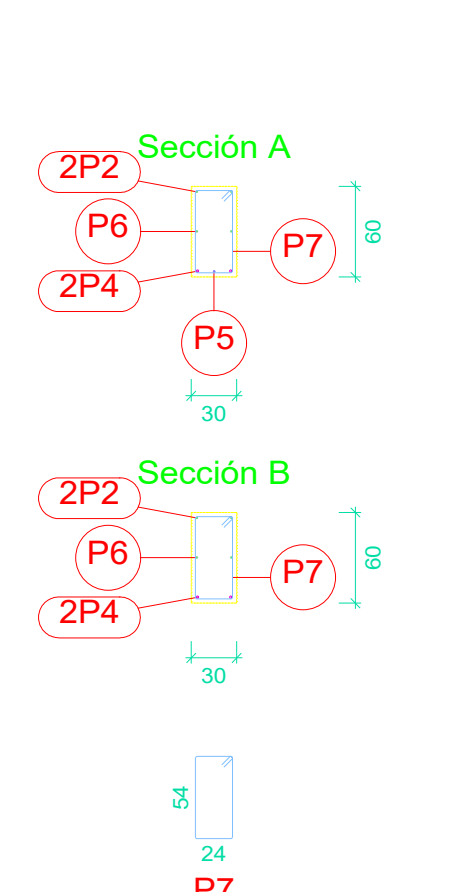
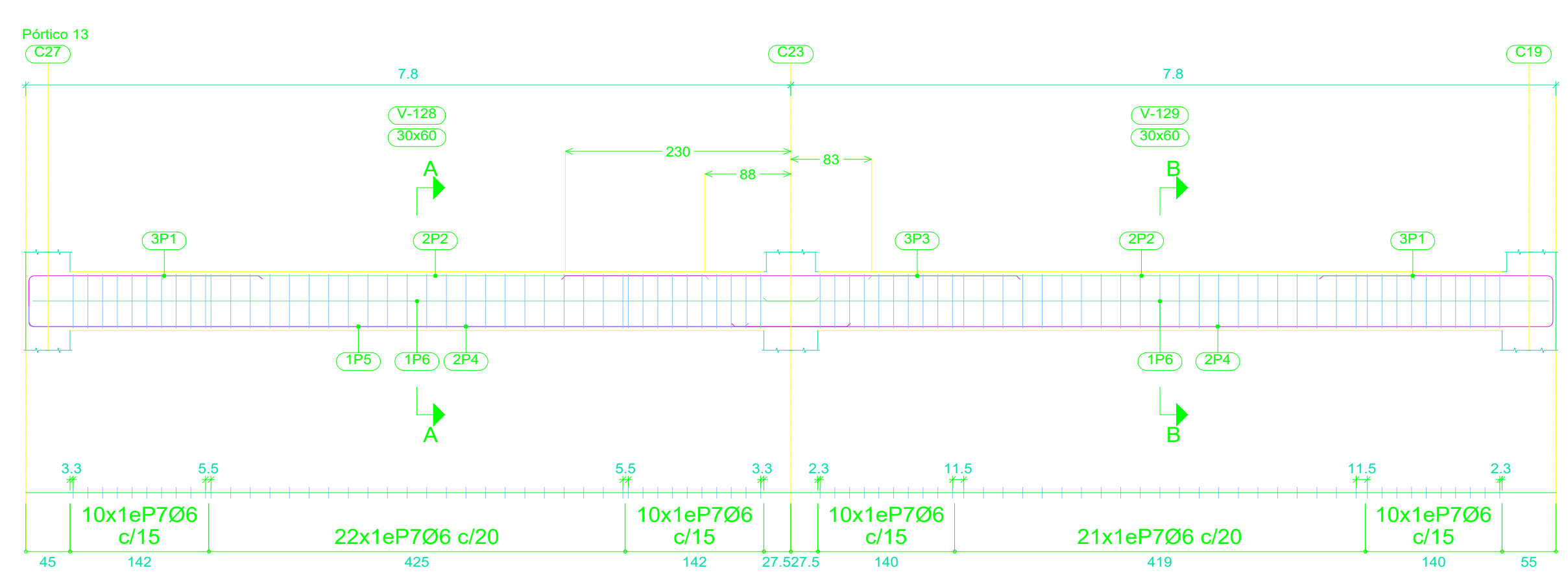
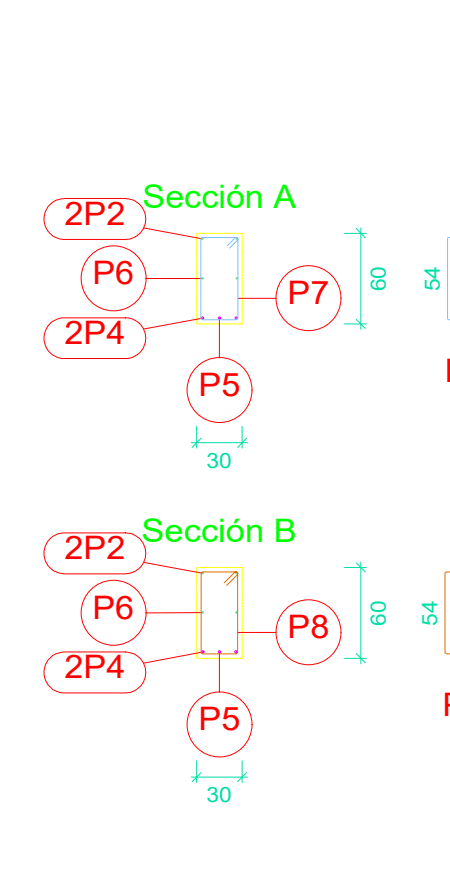
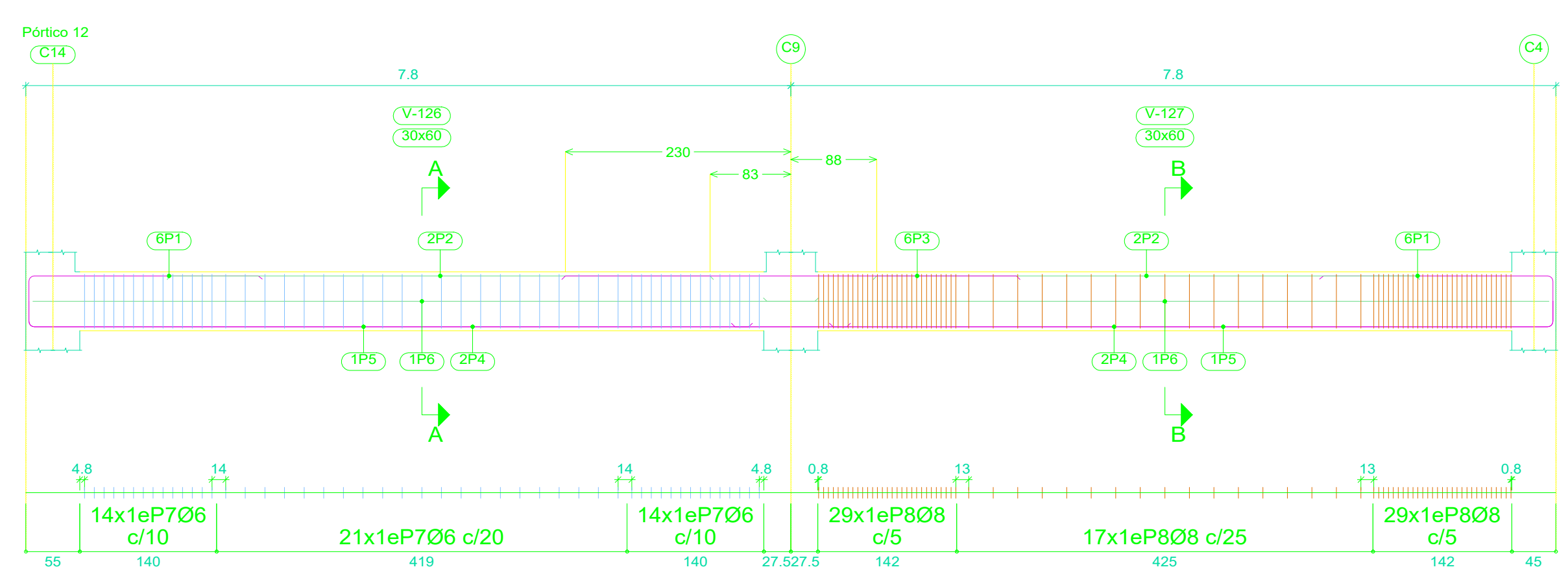
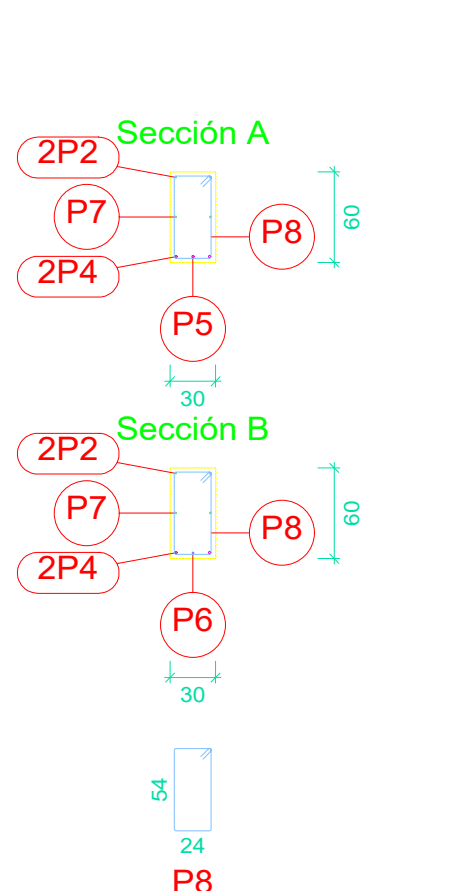
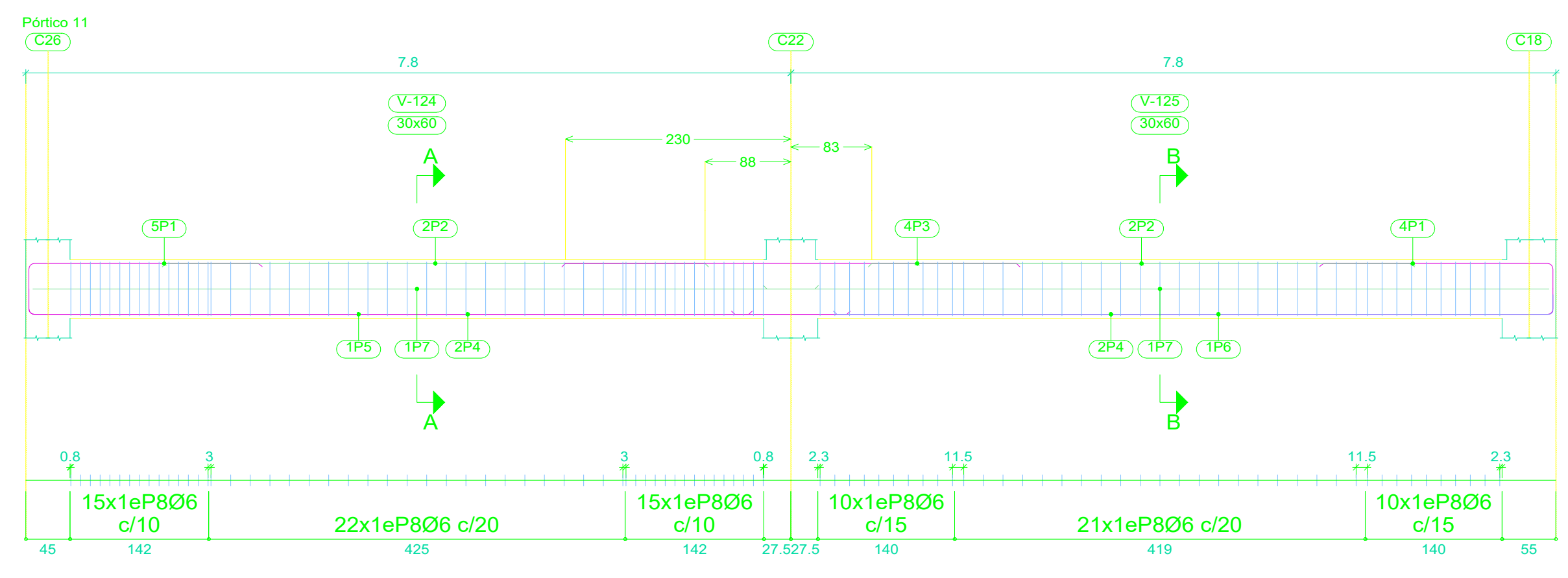
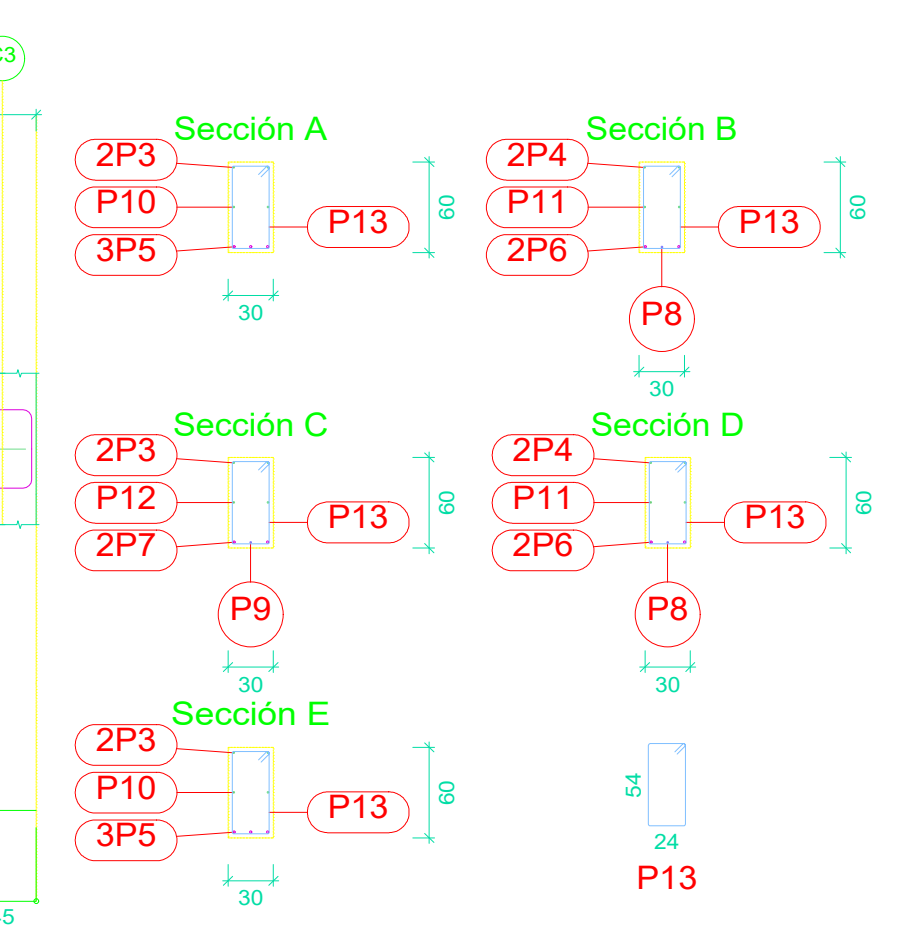
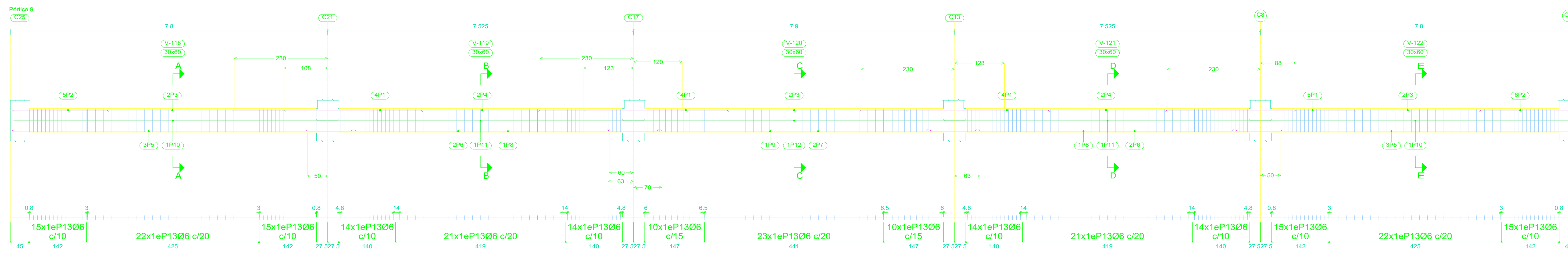
Elemento	Pos.	Diám.	No.	Esquema (cm)	Long. (cm)	Total (cm)	AH-500 (kg)
Pórtico 1	1	Ø16	9	234	260	2340	36.9
	2	Ø10	2	520	520	1040	6.4
	3	Ø16	12	460	460	5520	87.1
	4	Ø10	6	500	500	3000	18.5
	5	Ø16	2	824	850	1700	26.8
	6	Ø16	4	850	850	3400	53.7
	7	Ø16	2	804	830	1660	26.2
	8	Ø12	2	730	750	1500	13.3
	9	Ø12	2	600	600	1200	10.7
	10	Ø10	2	809	825	1650	10.2
	11	Ø10	2	835	835	1670	10.3
	12	Ø10	2	830	830	1660	10.2
	13	Ø10	2	794	810	1620	10.0
	14	Ø6	167	24	172	28724	63.7
Total+10%:							422.4

Elemento	Pos.	Diám.	No.	Esquema (cm)	Long. (cm)	Total (cm)	AH-500 (kg)
Pórtico 2	1	Ø16	10	234	260	2600	41.0
	2	Ø10	2	520	520	1040	6.4
	3	Ø16	15	460	460	6900	108.9
	4	Ø10	6	500	500	3000	18.5
	5	Ø16	2	824	850	1700	26.8
	6	Ø16	4	850	850	3400	53.7
	7	Ø16	2	804	830	1660	26.2
	8	Ø12	3	600	600	1800	16.0
	9	Ø16	1	600	600	600	9.5
	10	Ø10	2	819	835	1670	10.3
	11	Ø10	4	840	840	3360	20.7
	12	Ø10	2	799	815	1630	10.0
	13	Ø8	140	24	176	24640	97.2
	14	Ø6	85	24	172	14620	32.4
Total+10%:							525.4



Elemento	Pos.	Diám.	No.	Esquema (cm)	Long. (cm)	Total (cm)	AH-500 (kg)
Pórtico 4	1	Ø16	5	460	460	2300	36.3
	2	Ø16	4	219	245	980	15.5
	3	Ø10	2	520	520	1040	6.4
	4	Ø16	2	1200	1200	2400	37.9
	5	Ø16	4	234	260	1040	16.4
	6	Ø10	2	500	500	1000	6.2
	7	Ø16	2	834	860	1720	27.1
	8	Ø16	2	804	830	1660	26.2
	9	Ø16	2	850	850	1700	26.8
	10	Ø12	1	730	750	750	6.7
	11	Ø16	1	620	620	620	9.8
	12	Ø10	2	797	813	1626	10.0
	13	Ø10	2	775	791	1582	9.8
	14	Ø10	2	799	799	1598	9.9
	15	Ø8	30	24	176	5280	20.8
	Total+10%:						
Pórtico 8	1	Ø16	16	460	460	7360	116.2
	2	Ø16	11	234	260	2860	45.1
	3	Ø16	8	460	460	3680	58.1
	4	Ø10	4	550	550	3300	20.3
	5	Ø16	2	500	500	2000	12.3
	6	Ø20	2	460	460	920	22.7
	7	Ø16	6	834	860	5160	81.4
	8	Ø16	4	860	860	3440	54.3
	9	Ø16	2	900	900	1800	28.4
	10	Ø12	2	620	620	1240	11.0
	11	Ø10	2	650	650	650	5.8
	12	Ø10	2	797	813	1626	10.0
	13	Ø10	2	797	797	1594	9.8
	14	Ø10	2	819	819	1638	10.1
	15	Ø10	2	802	802	1604	9.9
	16	Ø6	207	24	172	35604	79.0
	17	Ø8	80	24	176	14080	55.6
Total+10%:							640.2

Elemento	Pos.	Diám.	No.	Esquema (cm)	Long. (cm)	Total (cm)	AH-500 (kg)
Pórtico 3	1	Ø16	8	234	260	2080	32.8
	2	Ø10	2	520	520	1040	6.4
	3	Ø16	10	460	460	4600	72.6
	4	Ø10	4	500	500	2000	12.3
	5	Ø16	2	1200	1200	2400	37.9
	6	Ø16	2	824	850	1700	26.8
	7	Ø16	4	850	850	3400	53.7
	8	Ø16	2	804	830	1660	26.2
	9	Ø16	2	620	620	1240	19.6
	10	Ø12	1	730	750	750	6.7
	11	Ø12	1	600	600	600	5.3
	12	Ø10	2	809	825	1650	10.2
	13	Ø10	2	840	840	3360	20.7
	14	Ø10	4	799	815	1630	10.0
	15	Ø6	217	24	172	37324	82.8
Total+10%:							466.4
Pórtico 5	1	Ø16	10	234	260	2600	41.0
	2	Ø10	2	520	520	1040	6.4
	3	Ø16	8	460	460	3680	58.1
	4	Ø10	4	500	500	2000	12.3
	5	Ø16	2	834	860	1720	27.1
	6	Ø16	2	850	850	1700	26.8
	7	Ø16	2	804	830	1660	26.2
	8	Ø16	2	724	750	1500	23.7
	9	Ø16	1	600	600	600	9.5
	10	Ø12	1	797	813	1626	10.0
	11	Ø10	2	799	799	1598	9.9
	12	Ø10	2	775	791	1582	9.8
	13	Ø8	58	24	176	10208	40.3
	14	Ø6	92	24	172	15824	35.1
Total+10%:							369.8
Pórtico 6	1	Ø16	8	234	260	2080	32.8
	2	Ø10	2	520	520	1040	6.4
	3	Ø16	8	460	460	3680	58.1
	4	Ø10	4	500	500	2000	12.3
	5	Ø16	2	834	860	1720	27.1
	6	Ø16	2	850	850	1700	26.8
	7	Ø16	2	804	830	1660	26.2
	8	Ø12	2	720	740	1480	13.1
	9	Ø12	1	600	600	600	5.3
	10	Ø10	2	792	808	1616	10.0
	11	Ø10	2	789	789	1578	9.7
	12	Ø10	2	770	786	1572	9.7
	13	Ø6	125	24	172	21500	47.7
Total+10%:							313.7
Pórtico 7	1	Ø16	8	234	260	2080	32.8
	2	Ø10	4	550	550	2200	13.6
	3	Ø16	4	460	460	1840	29.0
	4	Ø16	4	834	860	3440	54.3
	5	Ø12	2	730	750	1500	13.3
	6	Ø10	4	797	813	3252	20.0
	7	Ø6	94	24	172	16168	35.9
Total+10%:							218.8
Pórtico 10	1	Ø12	4	230	250	1000	8.9
	2	Ø12	5	789	829	4145	38.8
	3	Ø10	2	789	825	1650	10.2
	4	Ø6	43	19	162	6966	15.5
Total+10%:							78.5

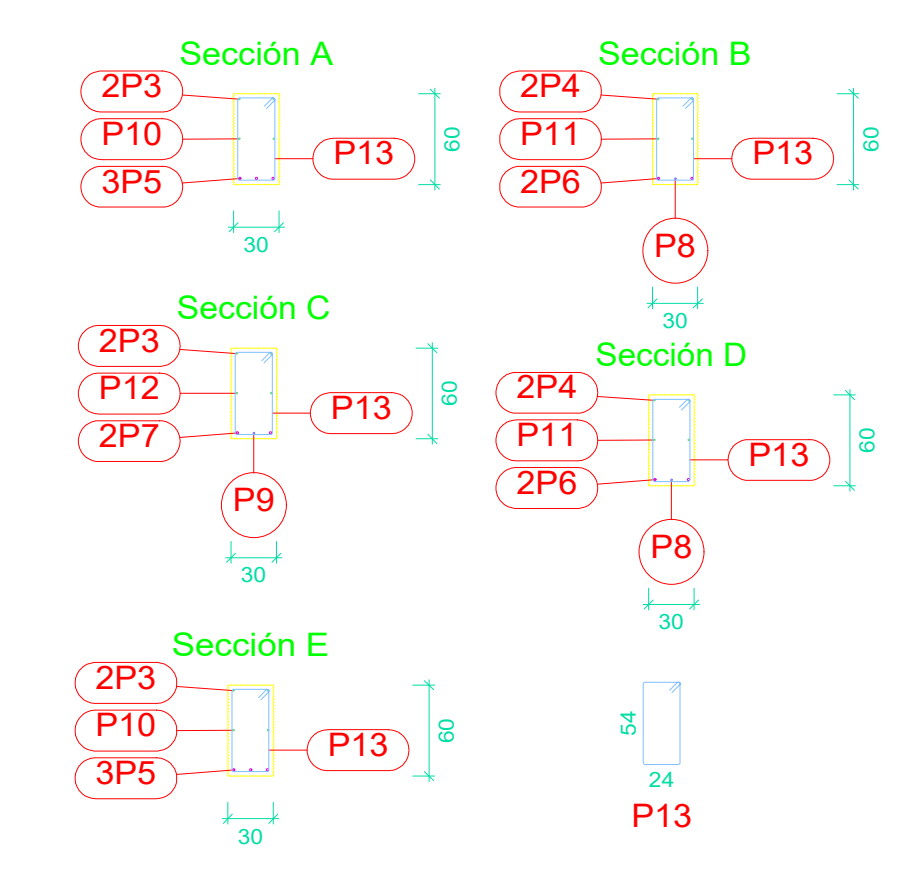
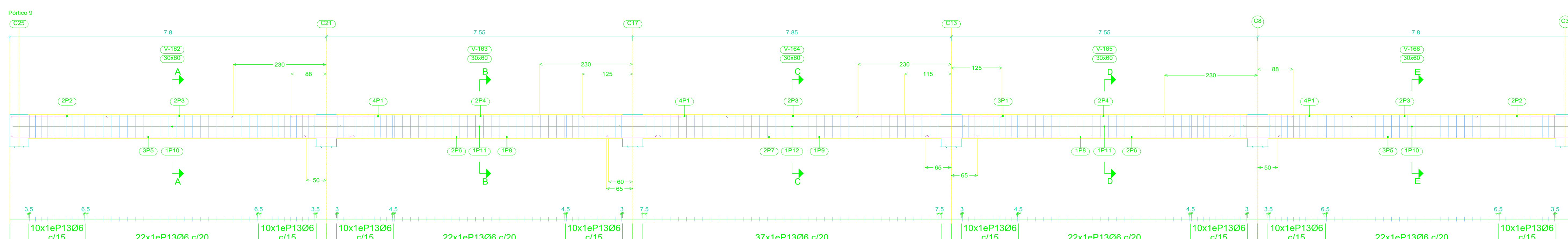
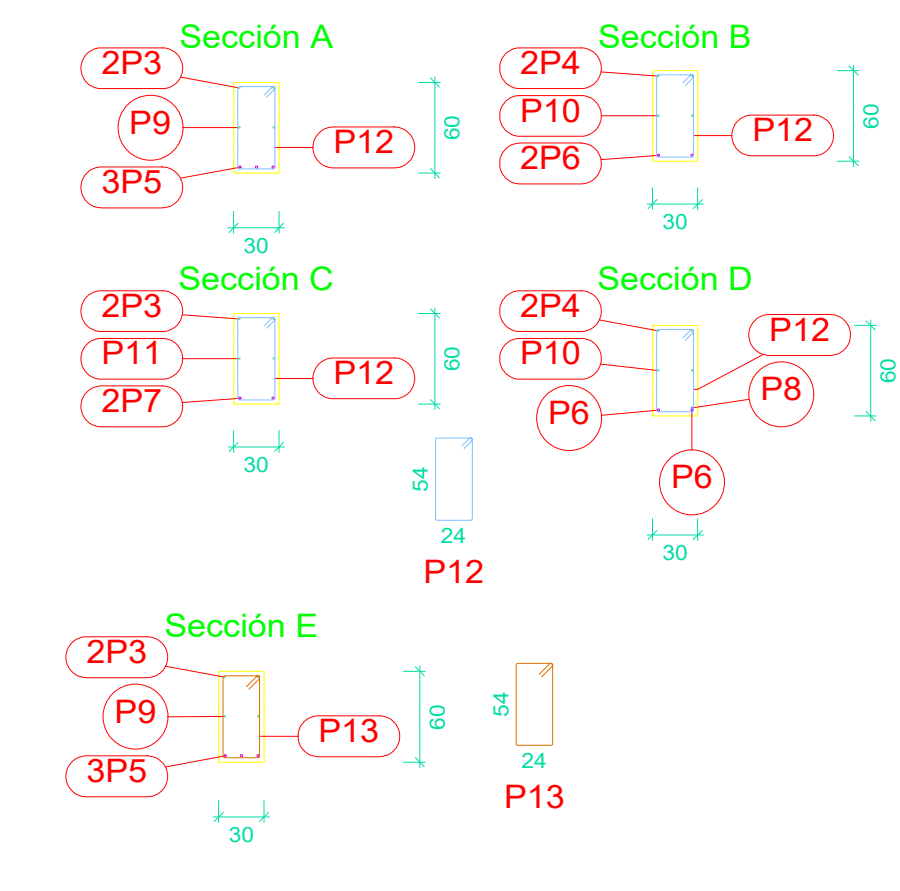
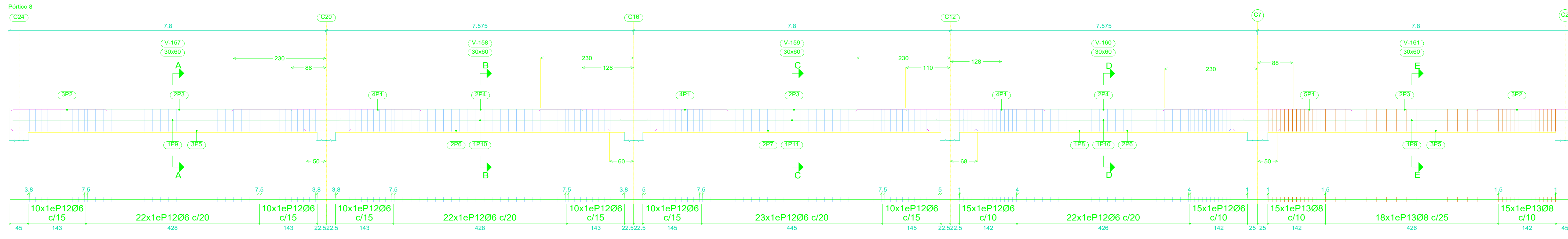
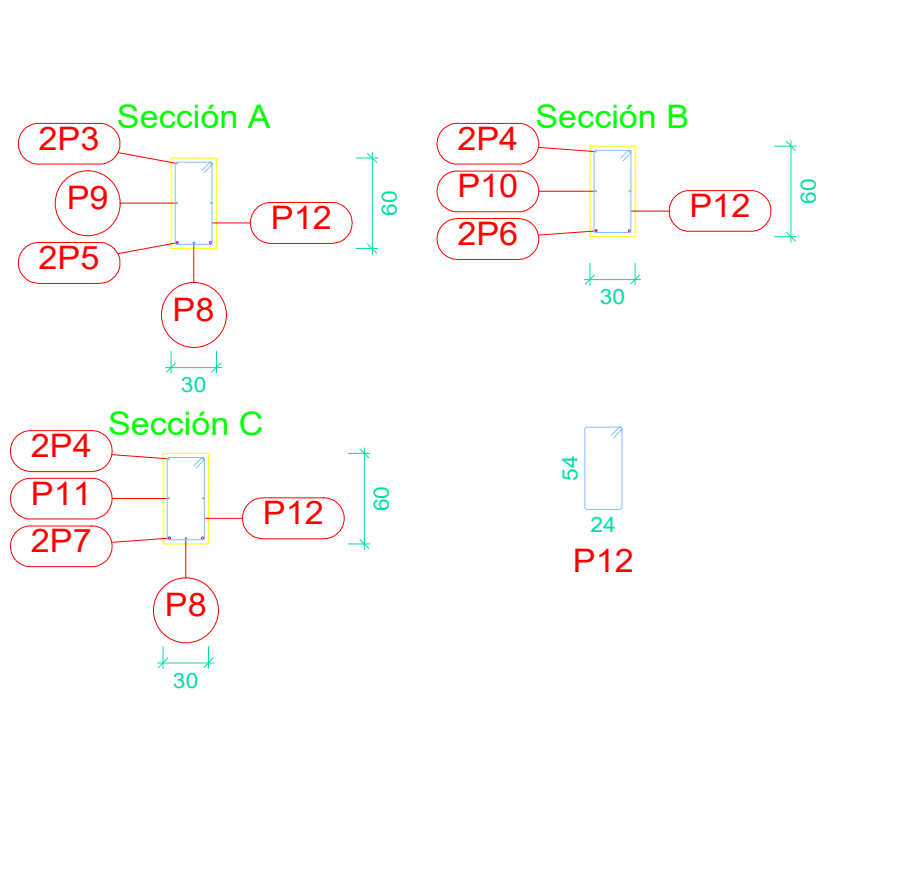
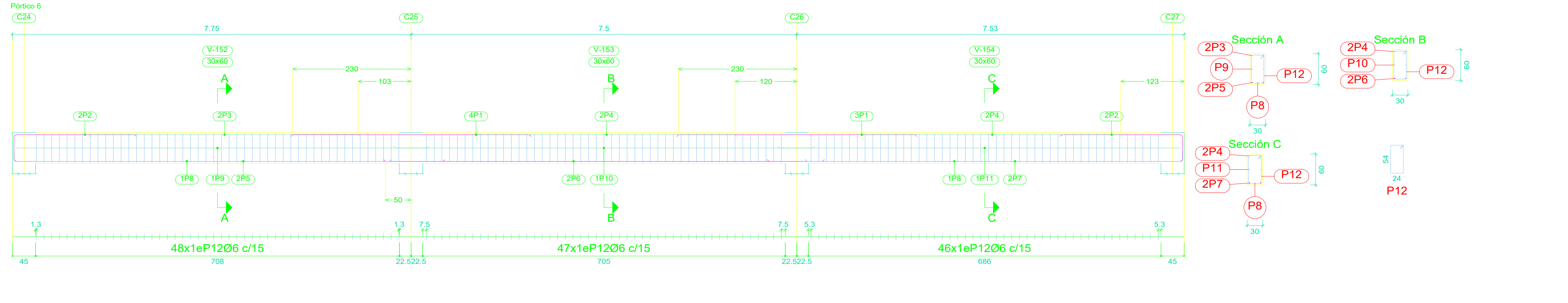
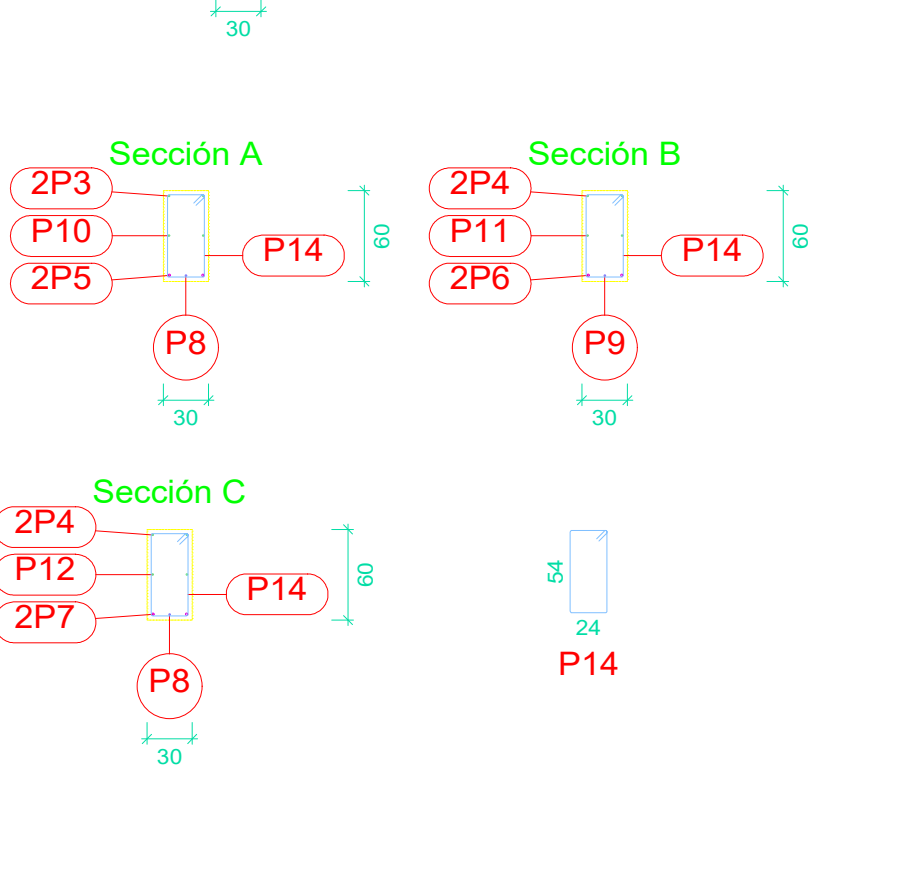
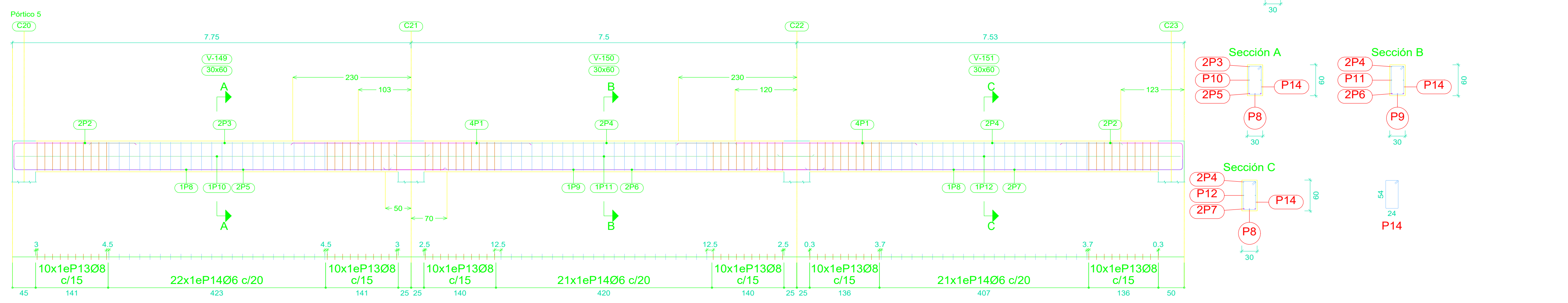
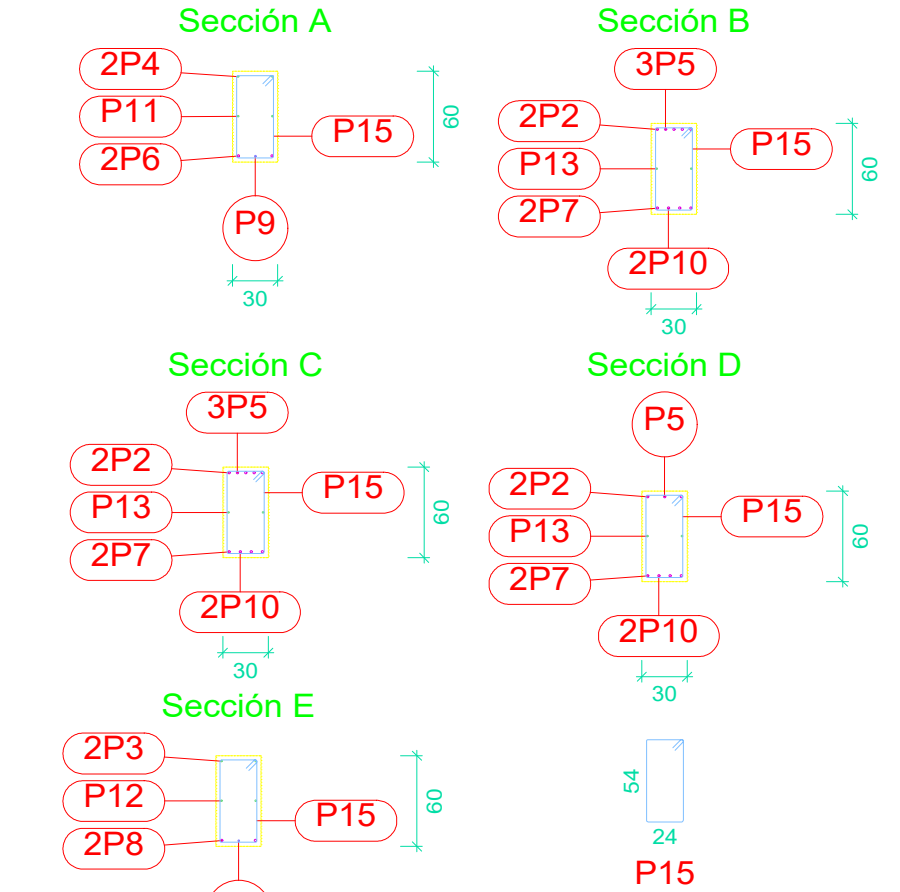
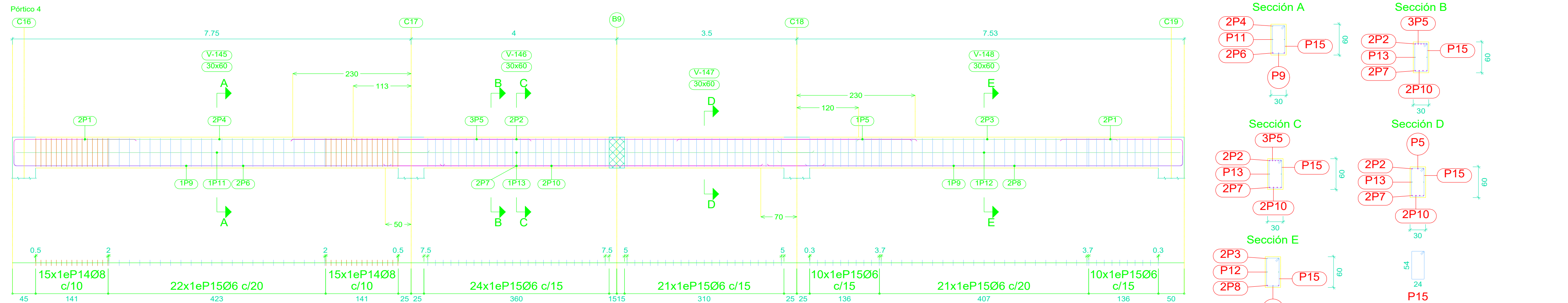
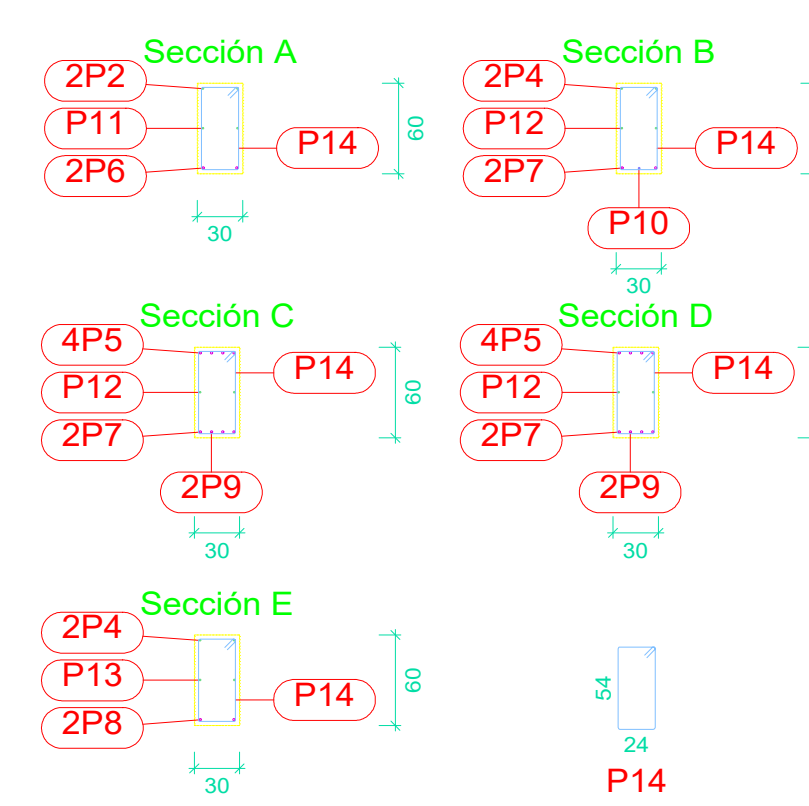
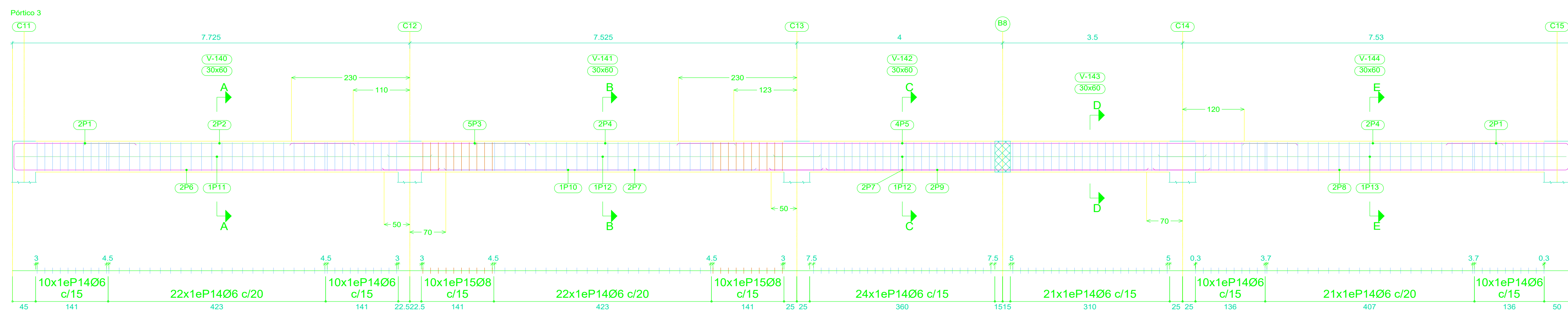


Elemento	Pos.	Diám.	No.	Esquema (cm)	Long. (cm)	Total (cm)	AH-500 (kg)
Pórtico 11	1	Ø16	9	234	260	2340	36.9
	2	Ø10	4	550	550	2200	13.6
	3	Ø16	4	460	460	1840	29.0
	4	Ø16	4	834	860	3440	54.3
	5	Ø16	1	734	760	760	12.0
	6	Ø12	1	730	750	750	6.7
	7	Ø10	4	802	818	3272	20.2
	8	Ø6	93	7	172	15996	35.5
Total+10%							229.0
Pórtico 14	1	Ø16	8	234	260	2080	32.8
	2	Ø10	4	550	550	2200	13.6
	3	Ø16	4	460	460	1840	29.0
	4	Ø16	4	834	860	3440	54.3
	5	Ø12	2	730	750	1500	13.3
	6	Ø10	4	802	818	3272	20.2
	7	Ø6	93	7	172	15996	35.5
Total+10%							218.6

Elemento	Pos.	Diám.	No.	Esquema (cm)	Long. (cm)	Total (cm)	AH-500 (kg)
Pórtico 9	1	Ø16	17	460	460	7820	123.4
	2	Ø16	11	234	260	2860	45.1
	3	Ø10	6	550	550	3300	20.3
	4	Ø10	4	500	500	2000	12.3
	5	Ø16	6	834	860	5160	81.4
	6	Ø16	4	860	860	3440	54.3
	7	Ø16	2	900	900	1800	28.4
	8	Ø12	2	620	620	1240	11.0
	9	Ø12	1	650	650	650	5.8
	10	Ø10	4	802	818	3272	20.2
	11	Ø10	4	802	802	3208	19.8
	12	Ø10	2	839	839	1678	10.3
	13	Ø6	245	7	172	42140	93.5
Total+10%							578.4
Pórtico 12	1	Ø16	12	234	260	3120	49.2
	2	Ø10	4	550	550	2200	13.6
	3	Ø16	6	460	460	2760	43.6
	4	Ø16	4	834	860	3440	54.3
	5	Ø16	2	734	760	1520	24.0
	6	Ø10	4	802	818	3272	20.2
	7	Ø6	49	7	172	8428	18.7
	8	Ø8	75	10	176	13200	52.1
Total+10%							303.3
Pórtico 13	1	Ø16	6	234	260	1560	24.6
	2	Ø10	4	550	550	2200	13.6
	3	Ø16	3	460	460	1380	21.8
	4	Ø16	4	834	860	3440	54.3
	5	Ø12	1	730	750	750	6.7
	6	Ø10	4	802	818	3272	20.2
	7	Ø6	83	7	172	14276	31.7
Total+10%							190.2

Elemento	Pos.	Diám.	No.	Esquema (cm)	Long. (cm)	Total (cm)	AH-500 (kg)
Pórtico 1	1	Ø16	11	460	460	5060	79.9
	2	Ø16	4	234	260	1040	16.4
	3	Ø10	2	520	520	1040	6.4
	4	Ø10	6	500	500	3000	18.5
	5	Ø16	2	824	850	1700	26.8
	6	Ø16	4	850	850	3400	53.7
	7	Ø16	2	804	830	1660	26.2
	8	Ø10	1	734	750	750	4.6
	9	Ø10	1	731	747	747	4.6
	10	Ø10	2	809	825	1650	10.2
	11	Ø10	2	825	825	1650	10.2
	12	Ø10	2	830	830	1660	10.2
	13	Ø10	2	794	810	1620	10.0
	14	Ø6	188	7	172	32336	71.8
Total+10%							384.5
Pórtico 2	1	Ø16	12	460	460	5520	87.1
	2	Ø16	4	234	260	1040	16.4
	3	Ø10	2	520	520	1040	6.4
	4	Ø10	6	500	500	3000	18.5
	5	Ø16	2	824	850	1700	26.8
	6	Ø16	4	850	850	3400	53.7
	7	Ø16	2	804	830	1660	26.2
	8	Ø12	2	730	750	1500	13.3
	9	Ø12	2	600	600	1200	10.7
	10	Ø10	2	814	830	1660	10.2
	11	Ø10	2	825	825	1650	10.2
	12	Ø10	2	835	835	1670	10.3
	13	Ø10	2	794	810	1620	10.0
	14	Ø6	199	7	172	34228	76.0
Total+10%							413.4

AZOTEA
 Despiece de vigas
 Hormigón: 25 Mpas
 Acero en barras: AH-500
 Acero en estribos: AH-500
 Escala pórticos 1:50
 Escala secciones 1:50
 Escala huecos 1:50



Elemento	Pos.	Diám.	No.	Esquema (cm)	Long. (cm)	Total (cm)	AH-500 (kg)
Pórtico 4	1	Ø16	4	234	260	1040	16.4
	2	Ø16	2	1200	1200	2400	37.9
	3	Ø10	2	500	500	1000	6.2
	4	Ø10	2	520	520	1040	6.4
	5	Ø16	4	460	460	1840	29.0
	6	Ø16	2	834	860	1720	27.8
	7	Ø16	2	850	850	1700	26.8
	8	Ø16	2	804	830	1660	26.2
	9	Ø12	2	730	750	1500	13.3
	10	Ø16	2	620	620	1240	19.6
	11	Ø10	2	804	820	1640	10.1
	12	Ø10	2	784	800	1600	9.9
	13	Ø10	2	810	810	1620	10.0
	14	Ø8	30	10 ²⁴	176	5280	20.8
	Total+10%:						
Pórtico 6	1	Ø16	7	460	460	3220	50.8
	2	Ø16	4	234	260	1040	16.4
	3	Ø10	2	520	520	1040	6.4
	4	Ø10	4	500	500	2000	12.3
	5	Ø16	2	834	860	1720	27.1
	6	Ø16	2	850	850	1700	26.8
	7	Ø16	2	804	830	1660	26.2
	8	Ø12	2	730	750	1500	13.3
	9	Ø10	2	804	820	1640	10.1
	10	Ø10	2	810	810	1620	10.0
	11	Ø10	2	784	800	1600	9.9
	12	Ø6	141	10 ²⁴	172	24252	53.8
Total+10%:							289.4

Elemento	Pos.	Diám.	No.	Esquema (cm)	Long. (cm)	Total (cm)	AH-500 (kg)
Pórtico 3	1	Ø16	4	234	260	1040	16.4
	2	Ø10	2	520	520	1040	6.4
	3	Ø16	5	460	460	2300	36.3
	4	Ø10	4	500	500	2000	12.3
	5	Ø16	4	1200	1200	4800	75.8
	6	Ø16	2	824	850	1700	26.8
	7	Ø16	4	850	850	3400	53.7
	8	Ø16	2	804	830	1660	26.2
	9	Ø16	2	620	620	1240	19.6
	10	Ø12	1	600	600	600	5.3
	11	Ø10	2	809	825	1650	10.2
	12	Ø10	4	835	835	3340	20.6
	13	Ø10	2	794	810	1620	10.0
	14	Ø6	150	10 ²⁴	172	25800	57.3
	15	Ø8	20	10 ²⁴	176	3520	13.9
Total+10%:							429.9
Pórtico 5	1	Ø16	8	460	460	3680	58.1
	2	Ø16	4	234	260	1040	16.4
	3	Ø10	2	520	520	1040	6.4
	4	Ø10	4	500	500	2000	12.3
	5	Ø16	2	834	860	1720	27.1
	6	Ø16	2	850	850	1700	26.8
	7	Ø16	2	804	830	1660	26.2
	8	Ø12	1	730	750	1500	13.3
	9	Ø12	1	600	600	600	5.3
	10	Ø10	2	804	820	1640	10.1
	11	Ø10	2	810	810	1620	10.0
	12	Ø10	2	784	800	1600	9.9
	13	Ø10	2	810	810	1620	10.0
	14	Ø6	108	10 ²⁴	172	18576	41.2
	Total+10%:						
Pórtico 6	1	Ø16	7	460	460	3220	50.8
	2	Ø16	4	234	260	1040	16.4
	3	Ø10	2	520	520	1040	6.4
	4	Ø10	4	500	500	2000	12.3
	5	Ø16	2	834	860	1720	27.1
	6	Ø16	2	850	850	1700	26.8
	7	Ø16	2	804	830	1660	26.2
	8	Ø12	2	730	750	1500	13.3
	9	Ø10	2	804	820	1640	10.1
	10	Ø10	2	810	810	1620	10.0
	11	Ø10	2	784	800	1600	9.9
	12	Ø6	64	10 ²⁴	172	11008	24.4
Total+10%:							316.8
Pórtico 8	1	Ø16	17	460	460	7820	123.4
	2	Ø16	6	234	260	1560	24.6
	3	Ø10	6	550	550	3300	20.3
	4	Ø10	4	500	500	2000	12.3
	5	Ø16	6	834	860	5160	81.4
	6	Ø16	4	860	860	3440	54.3
	7	Ø16	2	900	900	1800	28.4
	8	Ø12	1	620	620	620	5.5
	9	Ø10	4	809	825	3300	20.3
	10	Ø10	4	820	820	3280	20.2
	11	Ø10	2	840	840	1680	10.4
	12	Ø6	179	10 ²⁴	172	30788	68.3
	13	Ø8	48	10 ²⁴	176	8448	33.3
Total+10%:							553.0
Pórtico 9	1	Ø16	15	460	460	6900	108.9
	2	Ø16	4	234	260	1040	16.4
	3	Ø10	6	550	550	3300	20.3
	4	Ø10	4	500	500	2000	12.3
	5	Ø16	6	834	860	5160	81.4
	6	Ø16	4	860	860	3440	54.3
	7	Ø16	2	900	900	1800	28.4
	8	Ø12	2	620	620	1240	11.0
	9	Ø12	1	650	650	650	5.8
	10	Ø10	4	809	825	3300	20.3
	11	Ø10	4	815	815	3260	20.1
	12	Ø10	2	845	845	1690	10.4
	13	Ø6	205	10 ²⁴	172	35260	78.2
Total+10%:							514.6