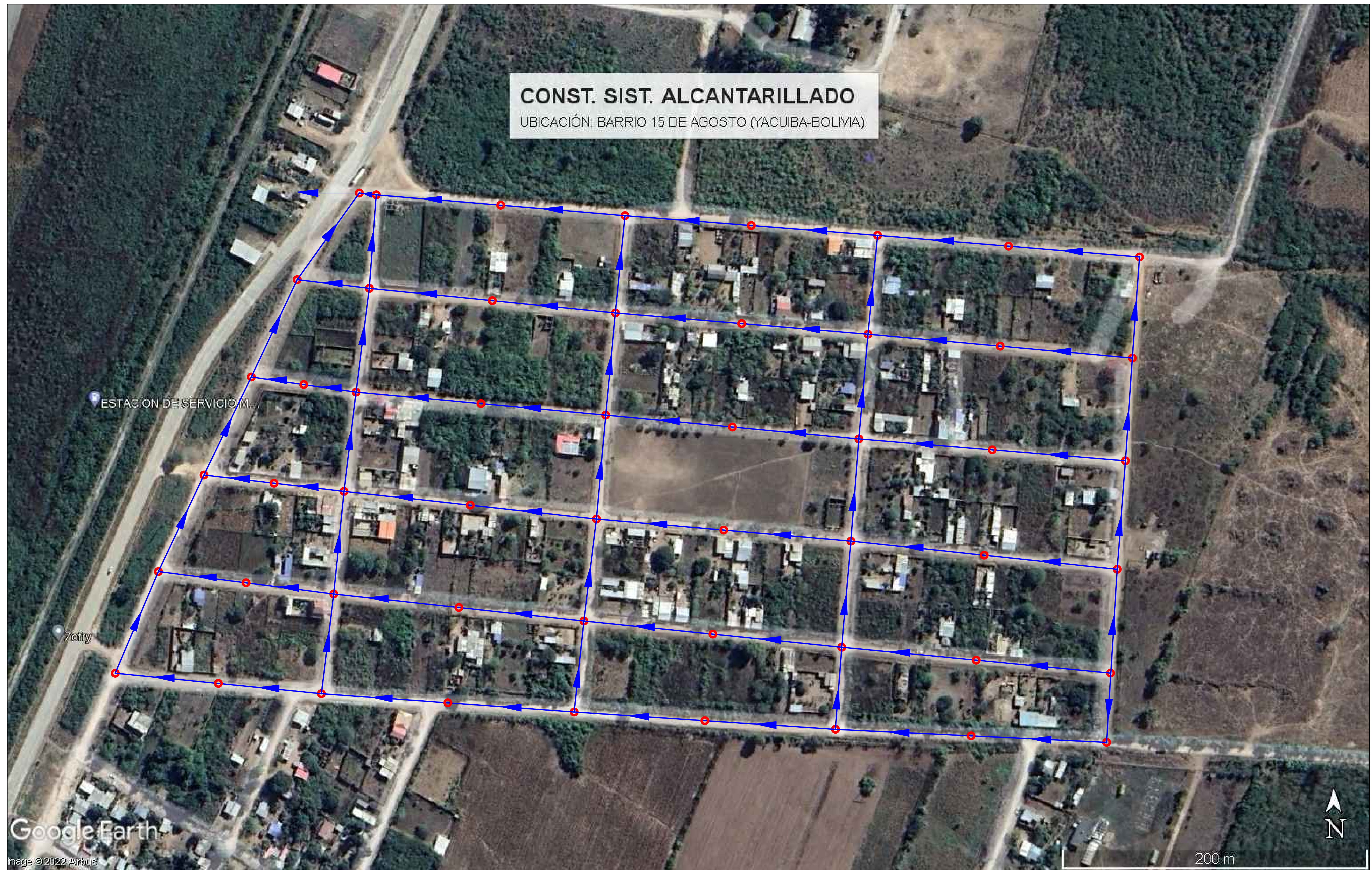


IMAGEN SATELITAL BARRIO 15 DE AGOSTO



ENTIDAD EJECUTORA:
UNIVERSIDAD AUTONOMA
JUAN MISAEL SARACHO
Tarija-Bolivia

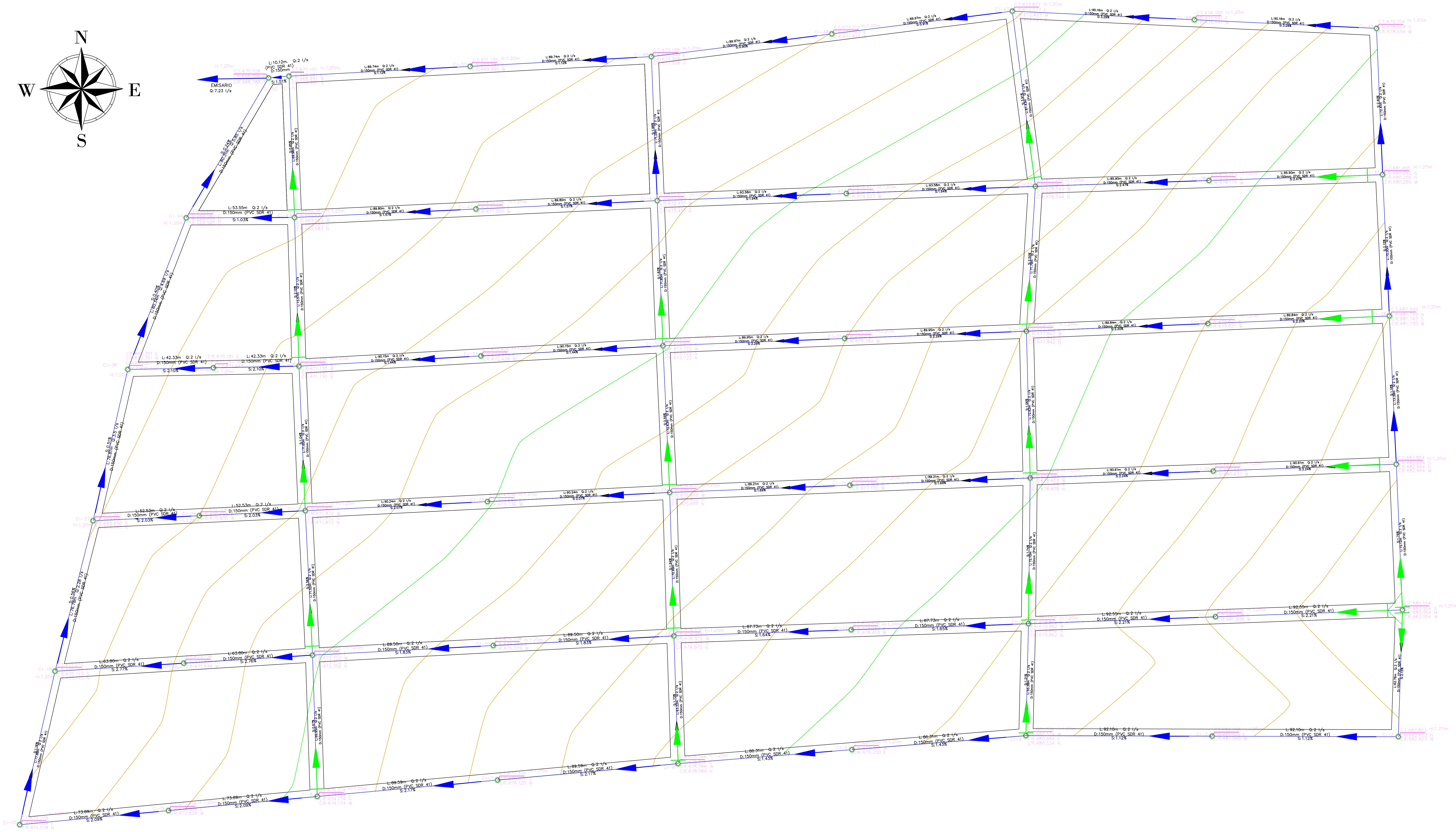
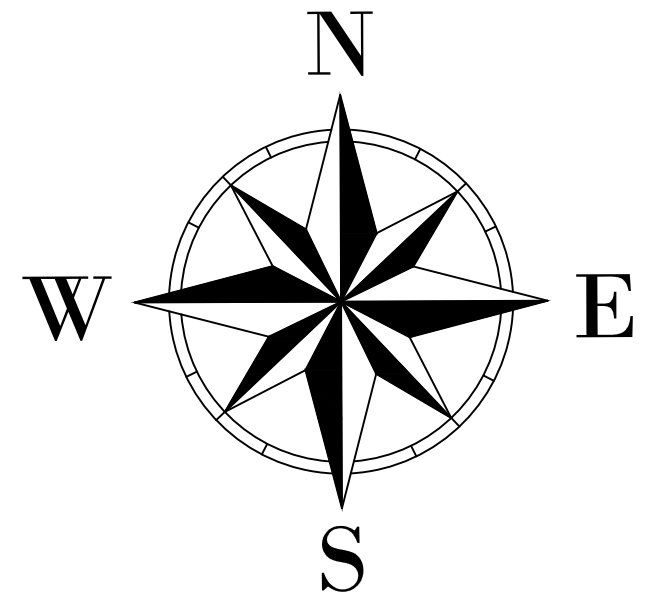
Fecha: Noviembre
2022
Escala: Indicada

Proyecto:
CONST. SIST. DE ALCANTARILLADO B° 15 DE AGOSTO
Carácter: PLANO DE UBICACIÓN

Financiamiento:
GAMY
EMAPYC

Firma y Sello:
Firma y Sello:

Lámina N°
1



ESCALA: 1:750



ENTIDAD EJECUTORA:
 UNIVERSIDAD AUTONOMA
 JUAN MISAEL SARACHO
 Tarija-Bolivia

Fecha: Noviembre 2022
Escala: Indicada

Proyecto: CONST. SIST. DE ALCANTARILLADO B° 15 DE AGOSTO
Carácter: PLANO EN PLANTA

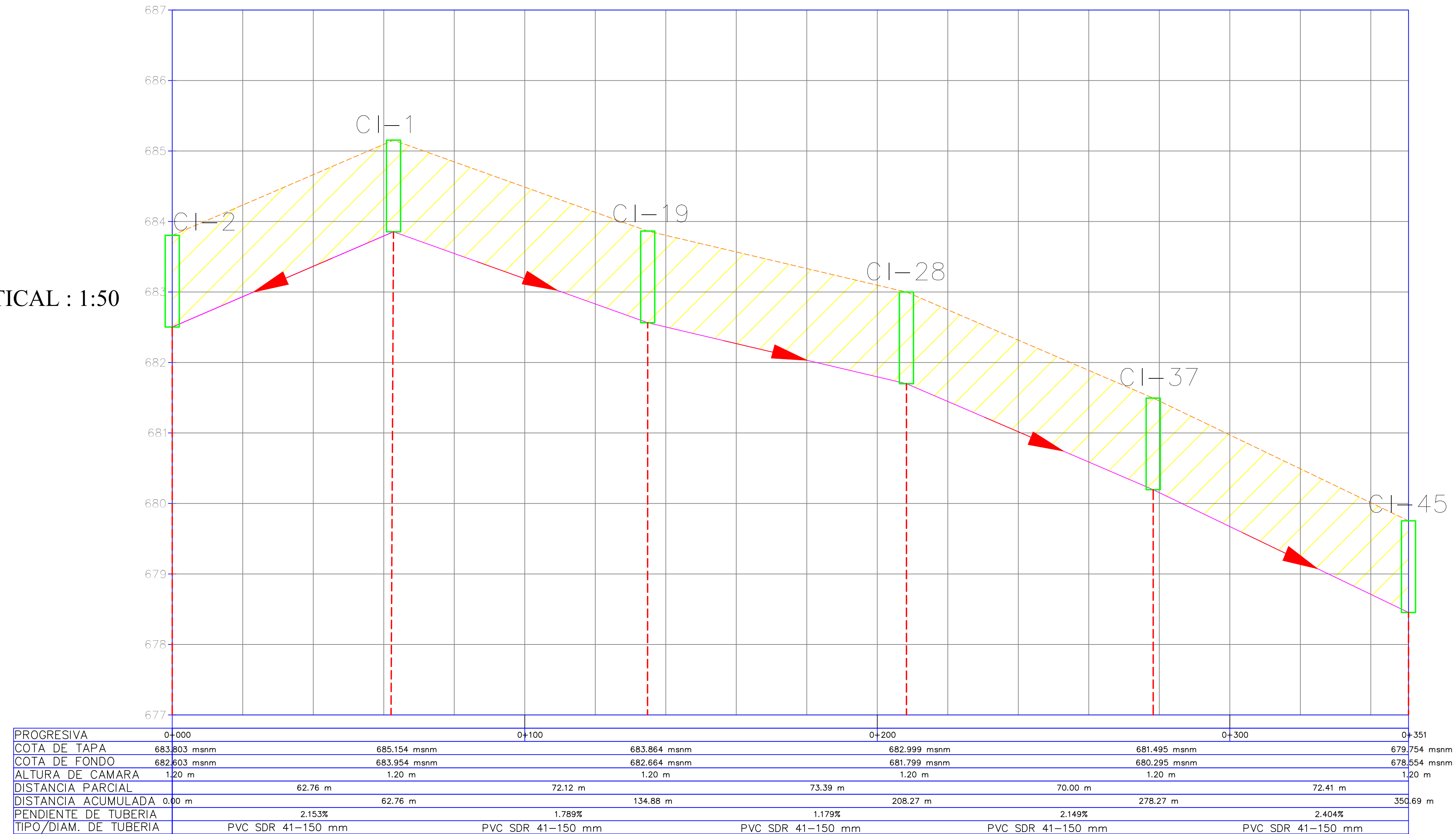
Financiamiento:
 GAMY
 EMAPYC

Firma y Sello:
 Firma y Sello:

Lámina N°
2

PERFIL LONGITUDINAL CALLE LOS OLIVOS

ESC. VERTICAL : 1:50



ESCALA: 1:750



ENTIDAD EJECUTORA:
UNIVERSIDAD AUTONOMA
JUAN MISAEL SARACHO
Tarija-Bolivia

Fecha: Noviembre 2022
Escala: Indicada

Proyecto: CONST. SIST. DE ALCANTARILLADO B° 15 DE AGOSTO
Carácter: PLANO EN PERFIL - RED COLECTORES

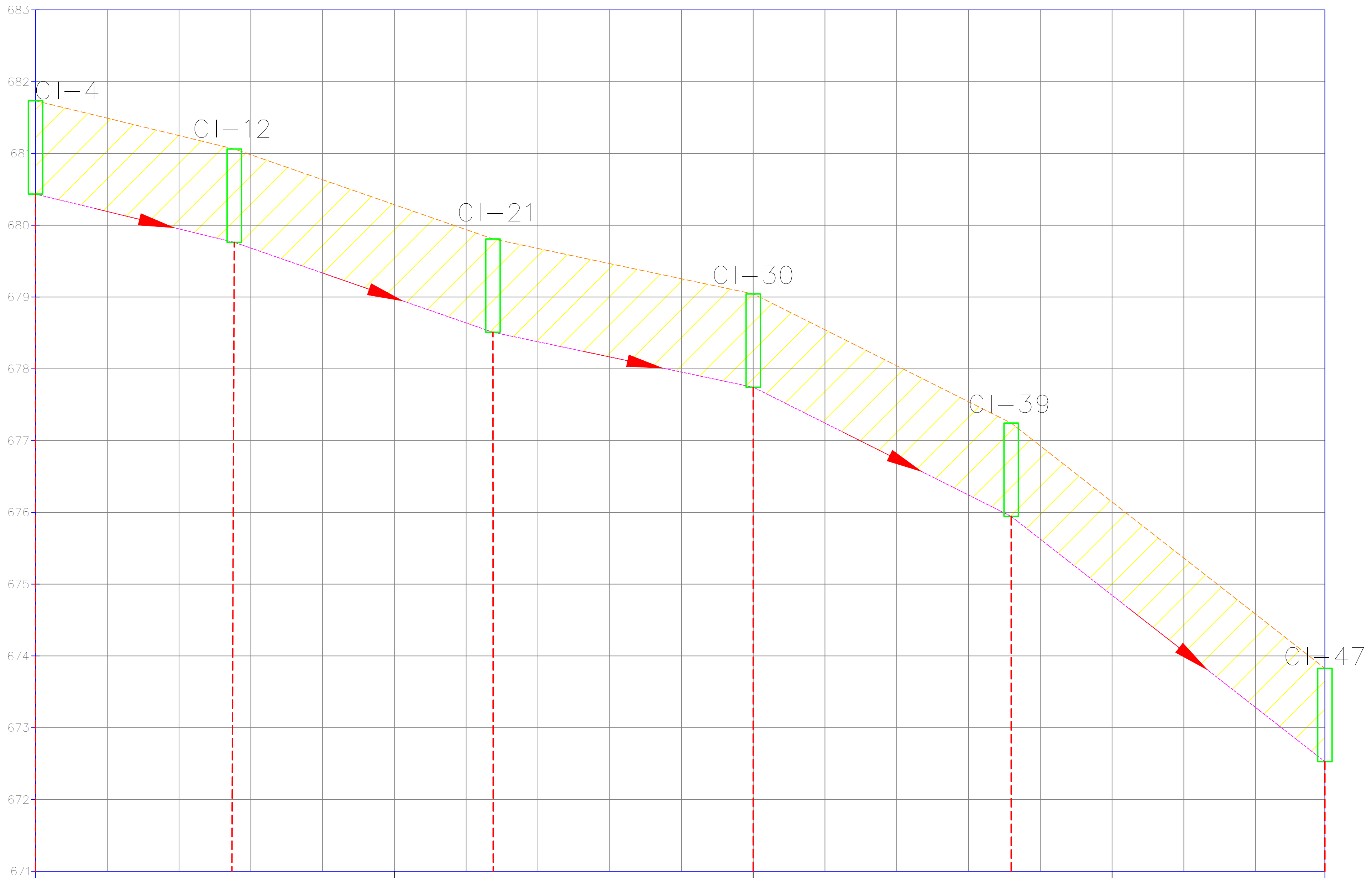
Financiamiento:
GAMY
EMAPYC

Firma y Sello:
Firma y Sello:

Lámina N°
3

PERFIL LONGITUDINAL CALLE LOS SAUCES

ESC. VERTICAL: 1:50



PROGRESIVA	0+000		0+100		0+200		0+300		0+359
COTA DE TAPA	681.734 msnm		681.062 msnm		679.809 msnm		677.244 msnm		673.827 msnm
COTA DE FONDO	680.534 msnm		679.862 msnm		678.609 msnm		676.044 msnm		672.627 msnm
ALTURA DE CAMARA	1.20 m		1.20 m		1.20 m		1.20 m		1.20 m
DISTANCIA PARCIAL		55.38 m		72.10 m		72.62 m		71.79 m	87.43 m
DISTANCIA ACUMULADA	0.00 m		55.38 m		127.48 m		200.10 m		271.88 m
PENDIENTE DE TUBERIA		1.213%		1.738%		1.056%		2.505%	3.908%
TIPO/DIAM. DE TUBERIA		PVC SDR 41-150 mm		PVC SDR 41-150 mm		PVC SDR 41-150 mm		PVC SDR 41-150 mm	PVC SDR 41-150 mm

ESCALA: 1:750



ENTIDAD EJECUTORA:
UNIVERSIDAD AUTONOMA
JUAN MISAEL SARACHO
Tarija-Bolivia

Fecha: Noviembre 2022
Escala: Indicada

Proyecto: CONST. SIST. DE ALCANTARILLADO B° 15 DE AGOSTO
Carácter: PLANO EN PERFIL - RED COLECTORES

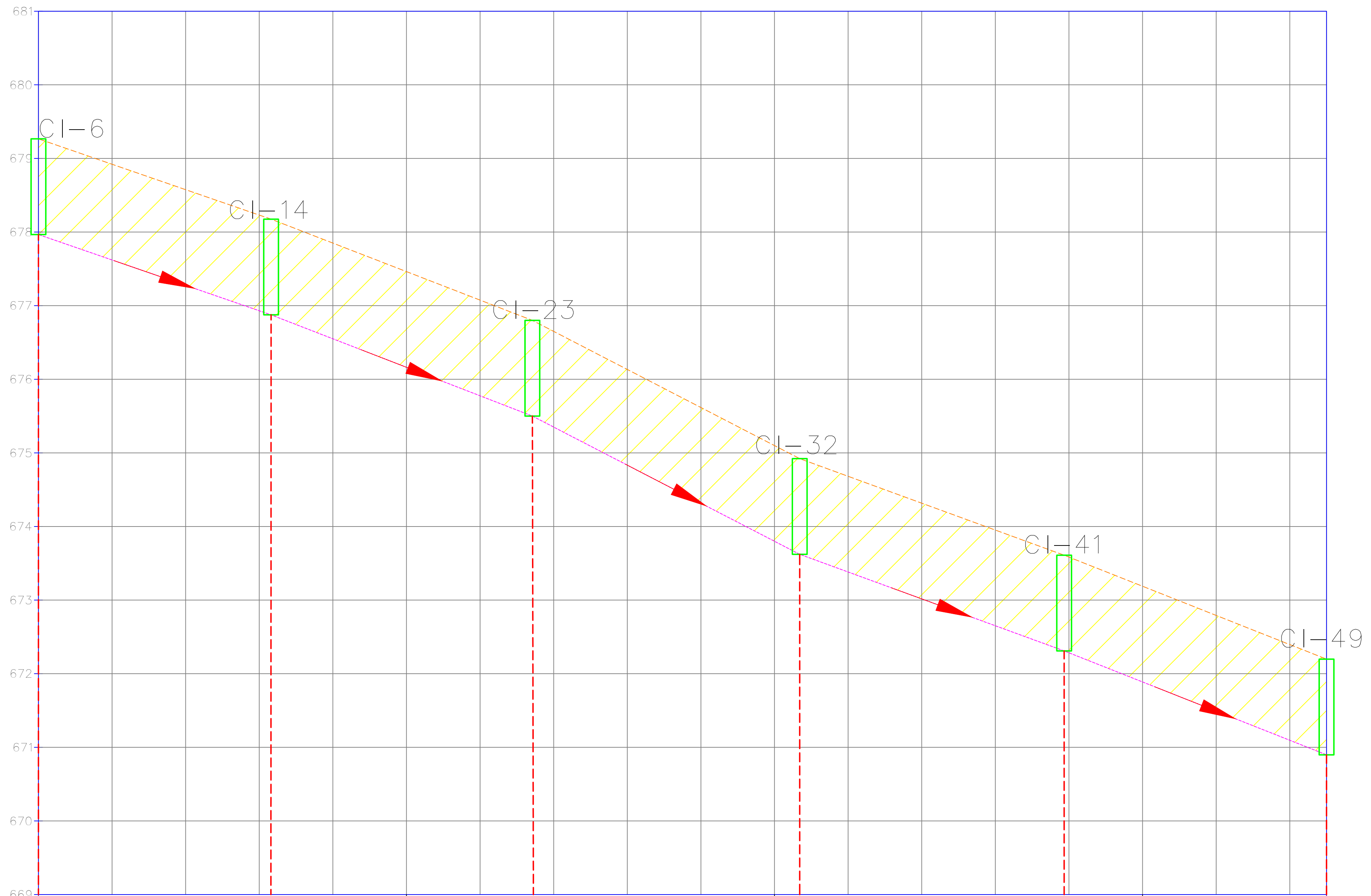
Financiamiento:
GAMY
EMAPYC

Firma y Sello:
Firma y Sello:

Lámina N°
4

PERFIL LONGITUDINAL CALLE CEIBOS

ESC. VERTICAL: 1:50



PROGRESIVA	0+000	0+100	0+200	0+300	0+350
COTA DE TAPA	679.266 msnm	678.175 msnm	676.800 msnm	674.922 msnm	673.610 msnm
COTA DE FONDO	678.066 msnm	676.975 msnm	675.600 msnm	673.722 msnm	672.410 msnm
ALTURA DE CAMARA	1.20 m	1.20 m	1.20 m	1.20 m	1.20 m
DISTANCIA PARCIAL		63.22 m	70.99 m	72.63 m	71.85 m
DISTANCIA ACUMULADA	0.00 m	63.22 m	134.21 m	206.85 m	278.70 m
PENDIENTE DE TUBERIA		1.726%	1.937%	2.586%	1.826%
TIPO/DIAM. DE TUBERIA		PVC SDR 41-150 mm	PVC SDR 41-150 mm	PVC SDR 41-150 mm	PVC SDR 41-150 mm

ESCALA: 1:750



ENTIDAD EJECUTORA:
UNIVERSIDAD AUTONOMA
JUAN MISAEL SARACHO
Tarija-Bolivia

Fecha: Noviembre 2022
Escala: Indicada

Proyecto: CONST. SIST. DE ALCANTARILLADO B° 15 DE AGOSTO
Carácter: PLANO EN PERFIL - RED COLECTORES

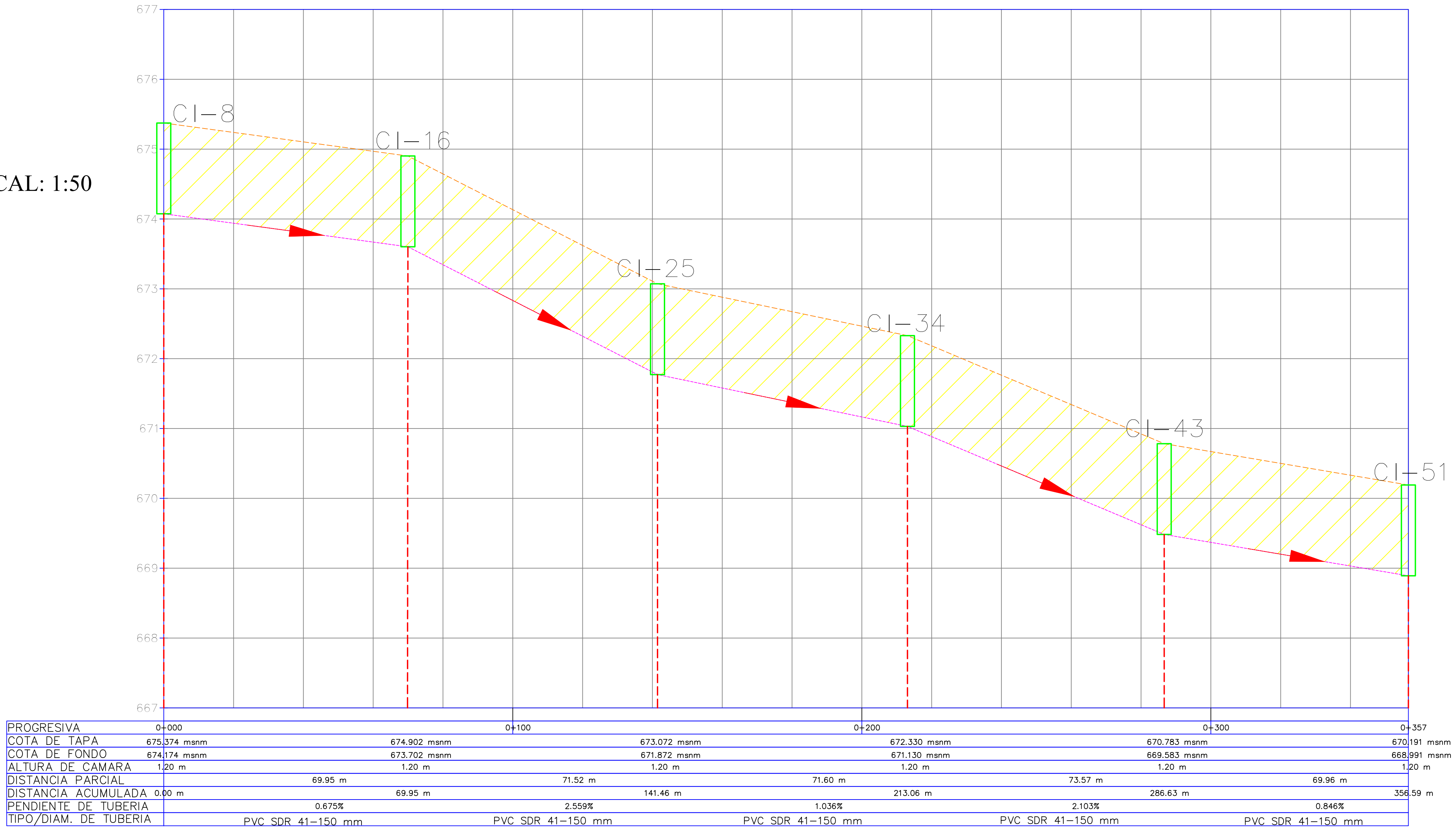
Financiamiento:
GAMY
EMAPYC

Firma y Sello:
Firma y Sello:

Lámina N°
5

PERFIL LONGITUDINAL CALLE TOBOROCHE

ESC. VERTICAL: 1:50



ESCALA: 1:750



ENTIDAD EJECUTORA:
 UNIVERSIDAD AUTONOMA
 JUAN MISAEL SARACHO
 Tarija-Bolivia

Fecha: Noviembre 2022
Escala: Indicada

Proyecto: CONST. SIST. DE ALCANTARILLADO B° 15 DE AGOSTO
Carácter: PLANO EN PERFIL - RED COLECTORES

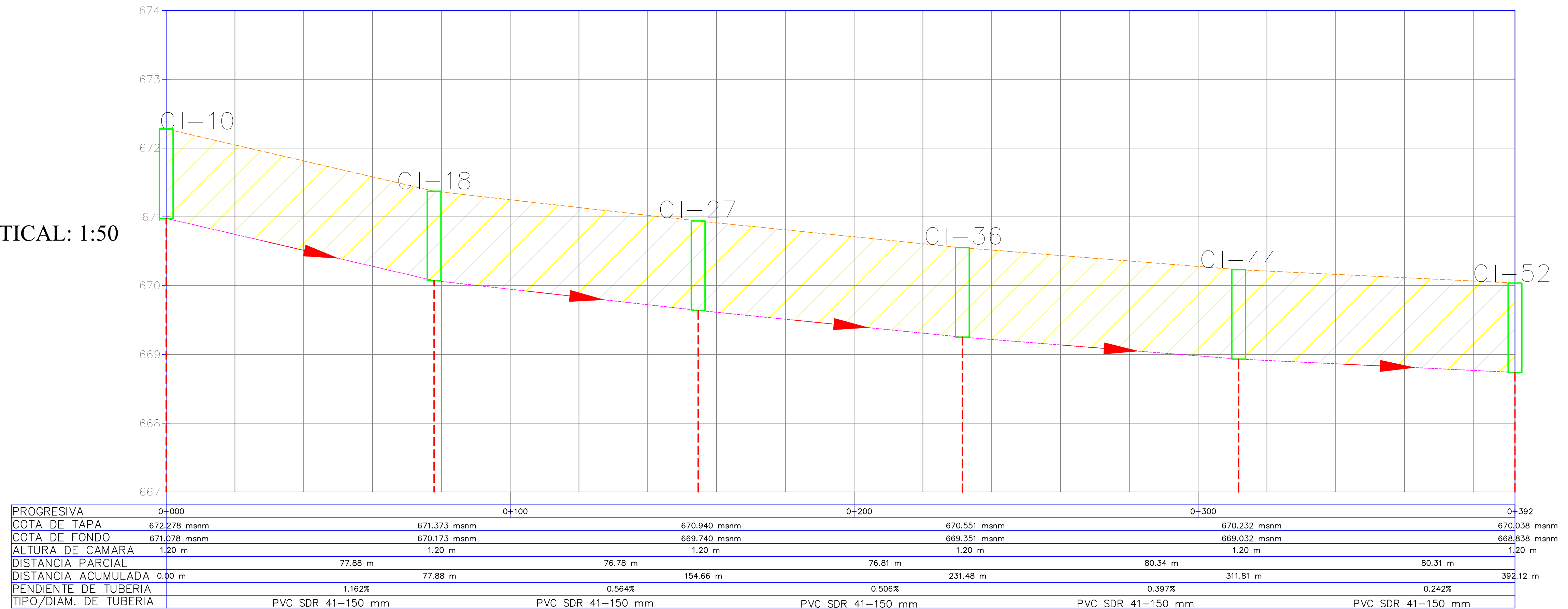
Financiamiento:
 GAMY
 EMAPYC

Firma y Sello:
Firma y Sello:

Lámina N°
6

PERFIL LONGITUDINAL CALLE INNOMINADA

ESC. VERTICAL: 1:50



ESCALA: 1:750



ENTIDAD EJECUTORA:
UNIVERSIDAD AUTONOMA
JUAN MISAEL SARACHO
Tarija-Bolivia

Fecha: Noviembre 2022
Escala: Indicada

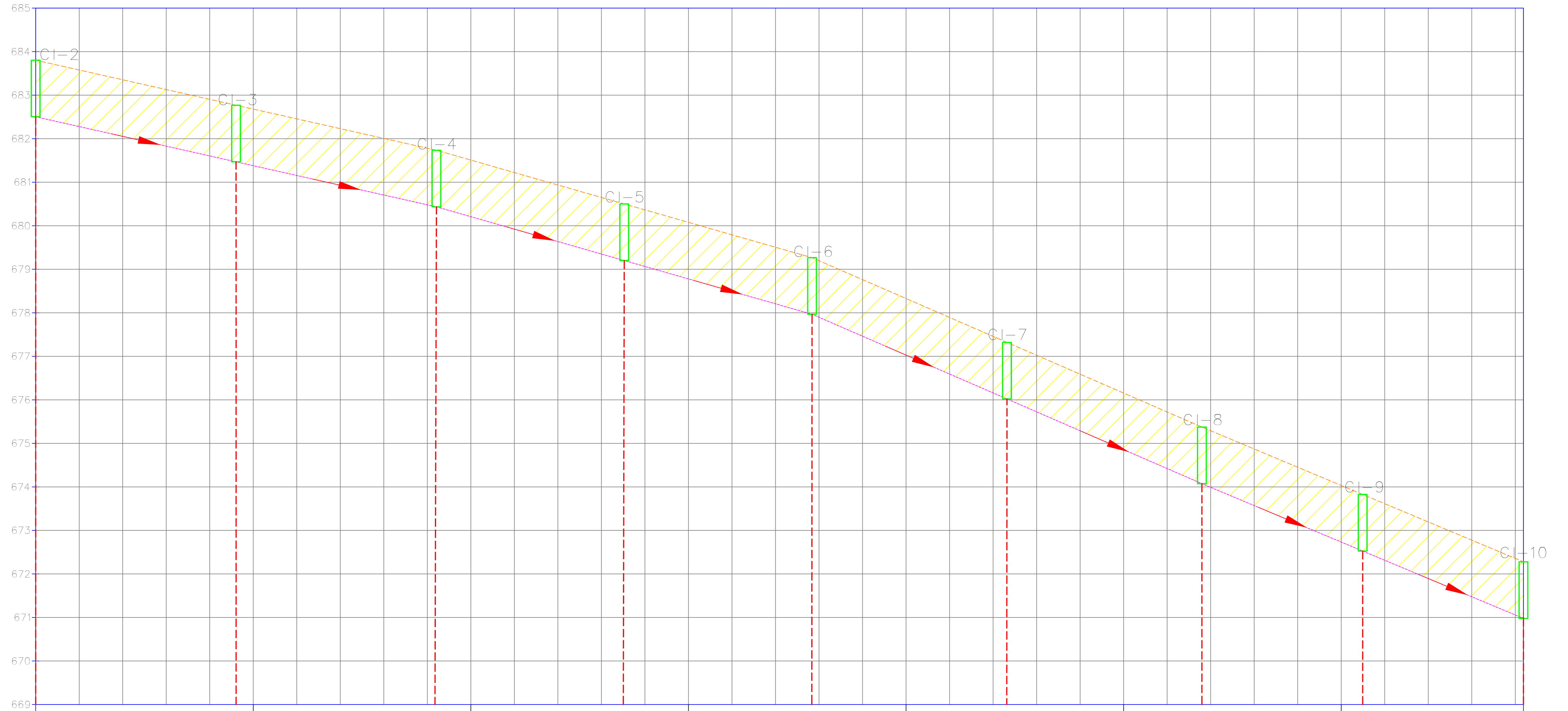
Proyecto: CONST. SIST. DE ALCANTARILLADO B° 15 DE AGOSTO
Carácter: PLANO EN PERFIL - RED COLECTORES

Financiamiento:
GAMY
EMAPYC

Firma y Sello:
Firma y Sello:

Lámina N°
7

PERFIL LONGITUDINAL CALLE OLGA CAMPERO



PROGRESIVA	0+000	0+100	0+200	0+300	0+400	0+500	0+600	0+684
COTA DE TAPA	683.803 msnm	682.768 msnm	681.734 msnm	680.500 msnm	679.266 msnm	677.320 msnm	675.374 msnm	673.826 msnm
COTA DE FONDO	682.603 msnm	681.568 msnm	680.534 msnm	679.300 msnm	678.066 msnm	676.120 msnm	674.174 msnm	672.626 msnm
ALTURA DE CAMARA	1.20 m	1.20 m	1.20 m	1.20 m	1.20 m	1.20 m	1.20 m	1.20 m
DISTANCIA PARCIAL		92.10 m	92.10 m	86.31 m	86.31 m	89.59 m	89.59 m	73.89 m
DISTANCIA ACUMULADA	0.00 m	92.10 m	184.19 m	270.50 m	356.81 m	446.39 m	535.98 m	609.87 m
PENDIENTE DE TUBERIA		1.124%	1.123%	1.430%	1.430%	2.172%	2.172%	2.095%
TIPO/DIAM. DE TUBERIA		PVC SDR 41-150 mm	PVC SDR 41-150 mm	PVC SDR 41-150 mm	PVC SDR 41-150 mm	PVC SDR 41-150 mm	PVC SDR 41-150 mm	PVC SDR 41-150 mm

ESCALA: 1:1000
ESC. VERTICAL: 1:50



ENTIDAD EJECUTORA:
UNIVERSIDAD AUTONOMA
JUAN MISAEL SARACHO
Tarija-Bolivia

Fecha: Noviembre 2022
Escala: Indicada

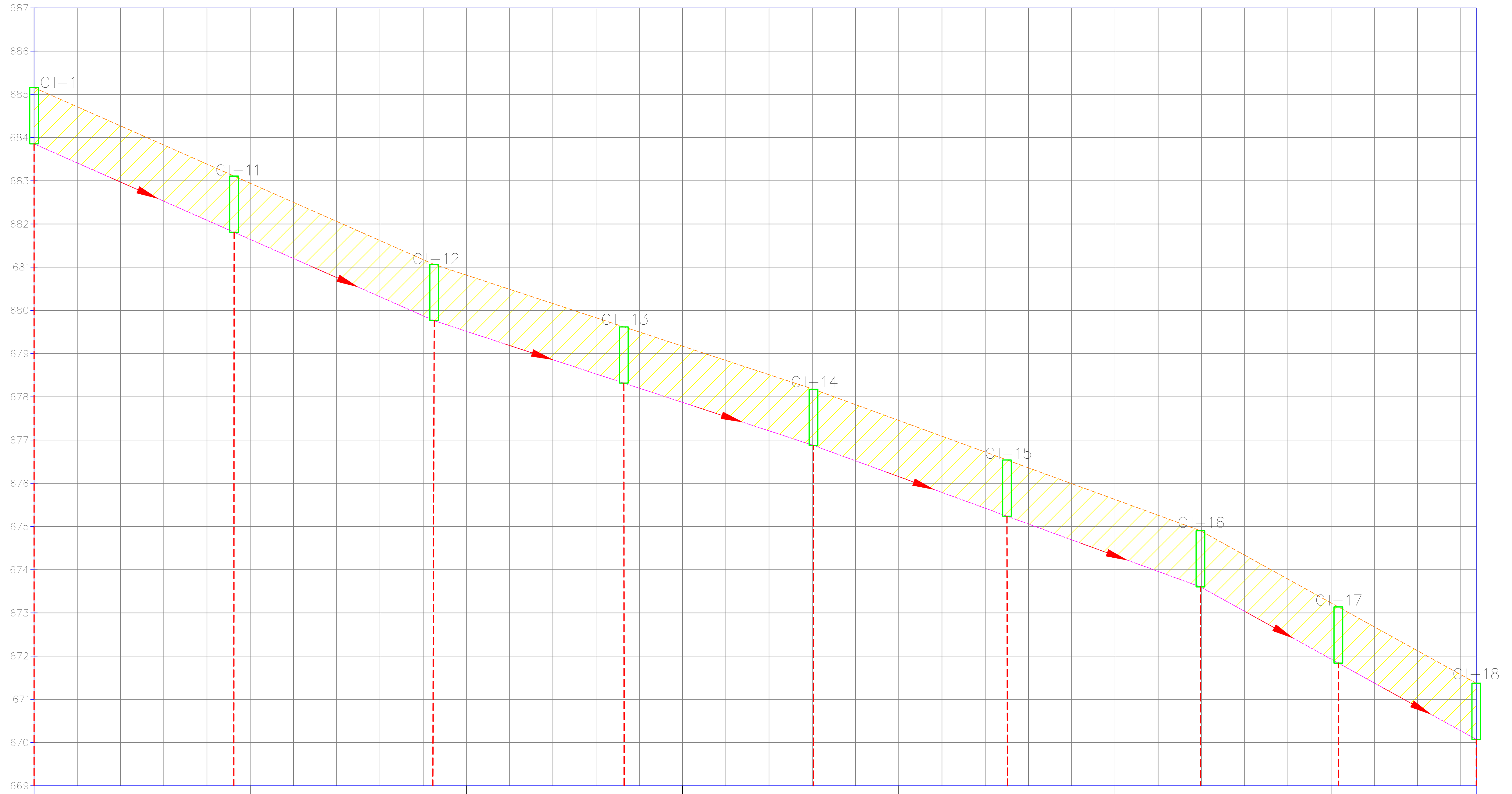
Proyecto: CONST. SIST. DE ALCANTARILLADO B° 15 DE AGOSTO
Carácter: PLANO EN PERFIL - RED COLECTORES

Financiamiento:
GAMY
EMAPYC

Firma y Sello:
Firma y Sello:

Lámina N°
8

PERFIL LONGITUDINAL CALLE LOS PINOS



PROGRESIVA	0+000	0+100	0+200	0+300	0+400	0+500	0+600	0+667
COTA DE TAPA	685.154 msnm	683.108 msnm	681.062 msnm	679.618 msnm	678.175 msnm	676.538 msnm	674.902 msnm	673.373 msnm
COTA DE FONDO	683.954 msnm	681.908 msnm	679.862 msnm	678.418 msnm	676.975 msnm	675.338 msnm	673.702 msnm	672.173 msnm
ALTURA DE CAMARA	1.20 m	1.20 m	1.20 m	1.20 m	1.20 m	1.20 m	1.20 m	1.20 m
DISTANCIA PARCIAL		92.55 m	92.55 m	87.73 m	87.73 m	89.50 m	89.50 m	63.80 m
DISTANCIA ACUMULADA	0.00 m	92.55 m	185.11 m	272.83 m	360.56 m	450.06 m	539.56 m	603.36 m
PENDIENTE DE TUBERIA		2.211%	2.211%	1.646%	1.645%	1.829%	1.828%	2.765%
TIPO/DIAM. DE TUBERIA		PVC SDR 41-150 mm	PVC SDR 41-150 mm	PVC SDR 41-150 mm	PVC SDR 41-150 mm	PVC SDR 41-150 mm	PVC SDR 41-150 mm	PVC SDR 41-150 mm

ESCALA: 1:1000
ESC. VERTICAL: 1:50



ENTIDAD EJECUTORA:
UNIVERSIDAD AUTONOMA
JUAN MISAEL SARACHO
Tarija-Bolivia

Fecha: Noviembre 2022
Escala: Indicada

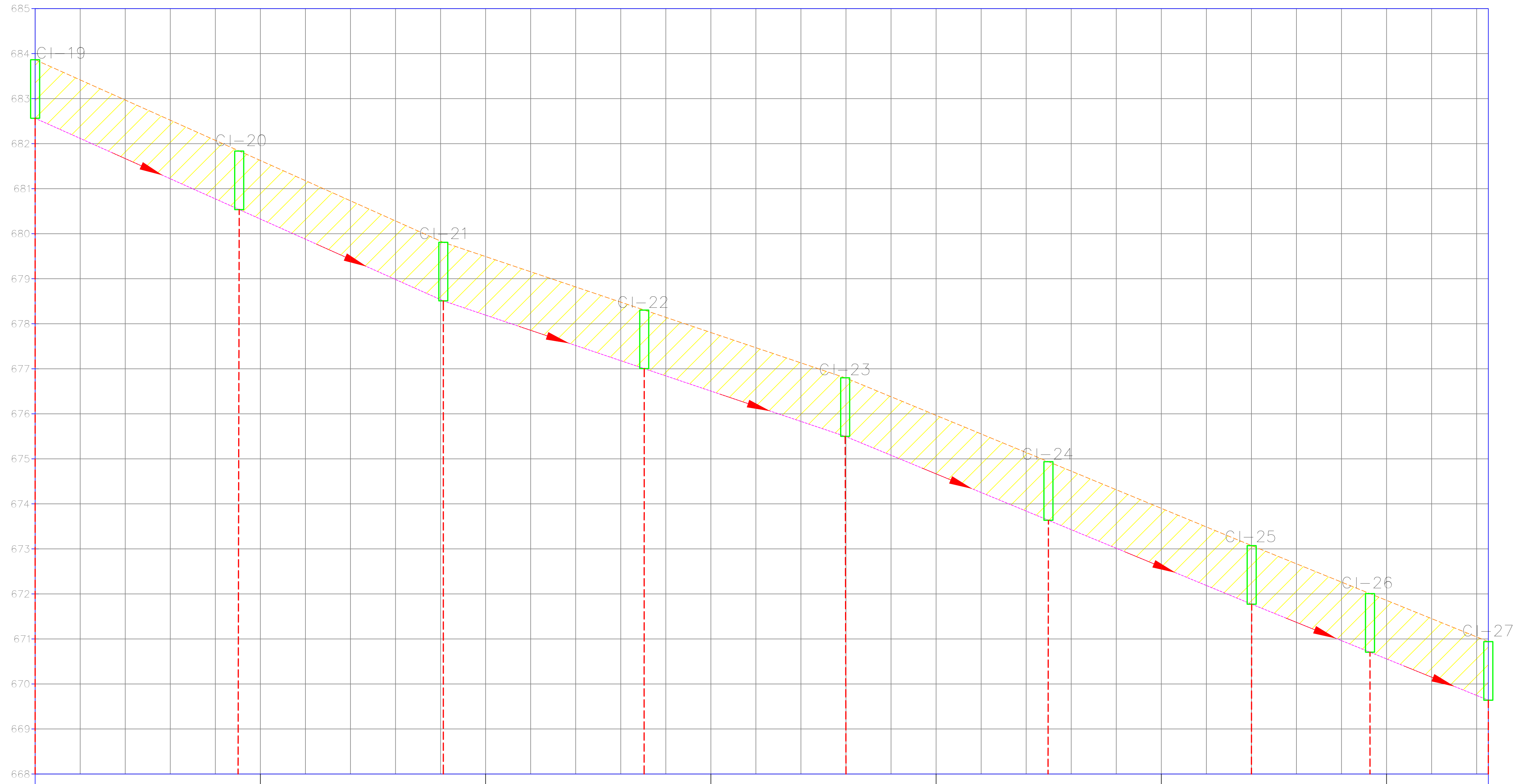
Proyecto: CONST. SIST. DE ALCANTARILLADO B° 15 DE AGOSTO
Carácter: PLANO EN PERFIL - RED COLECTORES

Financiamiento:
GAMY
EMAPYC

Firma y Sello:
Firma y Sello:

Lámina N°
9

PERFIL LONGITUDINAL CALLE LOS ALAMOS



PROGRESIVA	0+000	0+100	0+200	0+300	0+400	0+500	0+600	0+645
COTA DE TAPA	683.864 msnm	681.836 msnm	679.809 msnm	678.304 msnm	676.800 msnm	674.936 msnm	673.072 msnm	670.940 msnm
COTA DE FONDO	682.664 msnm	680.636 msnm	678.609 msnm	677.104 msnm	675.600 msnm	673.736 msnm	671.872 msnm	669.740 msnm
ALTURA DE CAMARA	1.20 m	1.20 m	1.20 m	1.20 m	1.20 m	1.20 m	1.20 m	1.20 m
DISTANCIA PARCIAL		90.61 m	90.61 m	89.21 m	89.21 m	90.24 m	90.24 m	52.53 m
DISTANCIA ACUMULADA	0.00 m	90.61 m	181.21 m	270.43 m	359.64 m	449.88 m	540.12 m	592.65 m
PENDIENTE DE TUBERIA		2.238%	2.237%	1.687%	1.686%	2.066%	2.066%	2.029%
TIPO/DIAM. DE TUBERIA		PVC SDR 41-150 mm	PVC SDR 41-150 mm	PVC SDR 41-150 mm	PVC SDR 41-150 mm	PVC SDR 41-150 mm	PVC SDR 41-150 mm	PVC SDR 41-150 mm

ESCALA: 1:1000
ESC. VERTICAL: 1:50



ENTIDAD EJECUTORA:
UNIVERSIDAD AUTONOMA
JUAN MISAEL SARACHO
Tarija-Bolivia

Fecha: Noviembre 2022
Escala: Indicada

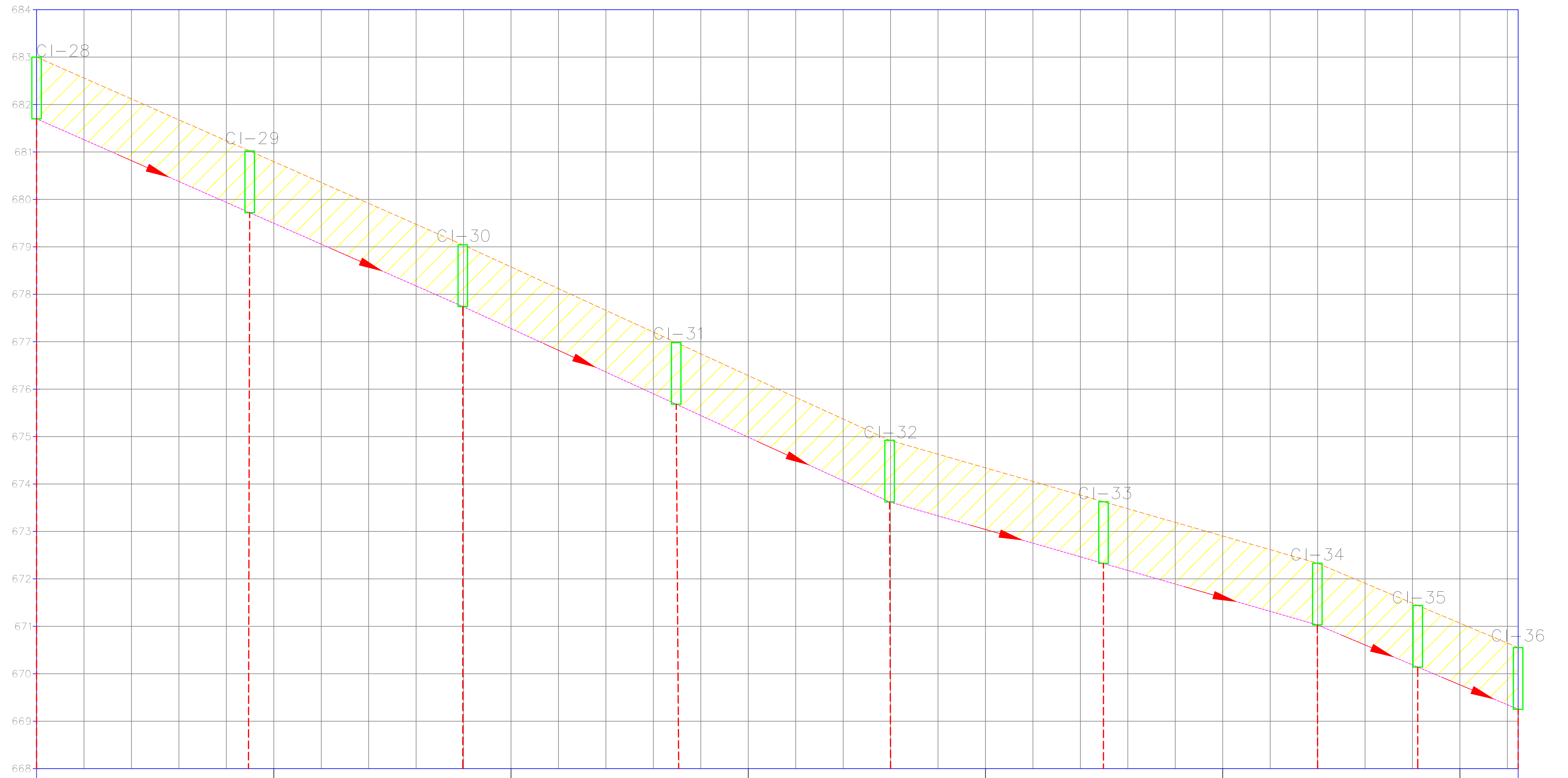
Proyecto: CONST. SIST. DE ALCANTARILLADO B° 15 DE AGOSTO
Carácter: PLANO EN PERFIL - RED COLECTORES

Financiamiento:
GAMY
EMAPYC

Firma y Sello:
Firma y Sello:

Lámina N°
10

PERFIL LONGITUDINAL CALLE LAS PALMERAS



PROGRESIVA	0+000	0+100	0+200	0+300	0+400	0+500	0+600	0+625
COTA DE TAPA	682.999 msnm	681.020 msnm	679.042 msnm	676.982 msnm	674.922 msnm	673.626 msnm	672.330 msnm	670.551 msnm
COTA DE FONDO	681.799 msnm	679.820 msnm	677.842 msnm	675.782 msnm	673.722 msnm	672.426 msnm	671.130 msnm	669.351 msnm
ALTURA DE CAMARA	1.20 m	1.20 m	1.20 m	1.20 m	1.20 m	1.20 m	1.20 m	1.20 m
DISTANCIA PARCIAL		89.84 m	89.84 m	89.95 m	89.95 m	90.15 m	90.15 m	42.33 m
DISTANCIA ACUMULADA	0.00 m	89.84 m	179.67 m	269.63 m	359.58 m	449.73 m	539.89 m	582.21 m
PENDIENTE DE TUBERIA		2.203%	2.202%	2.290%	2.290%	1.438%	1.438%	2.103%
TIPO/DIAM. DE TUBERIA		PVC SDR 41-150 mm	PVC SDR 41-150 mm	PVC SDR 41-150 mm	PVC SDR 41-150 mm	PVC SDR 41-150 mm	PVC SDR 41-150 mm	PVC SDR 41-150 mm

ESCALA: 1:1000

ESC. VERTICAL: 1:50



ENTIDAD EJECUTORA:
 UNIVERSIDAD AUTONOMA
 JUAN MISAEL SARACHO
 Tarija-Bolivia

Fecha: Noviembre 2022
Escala: Indicada

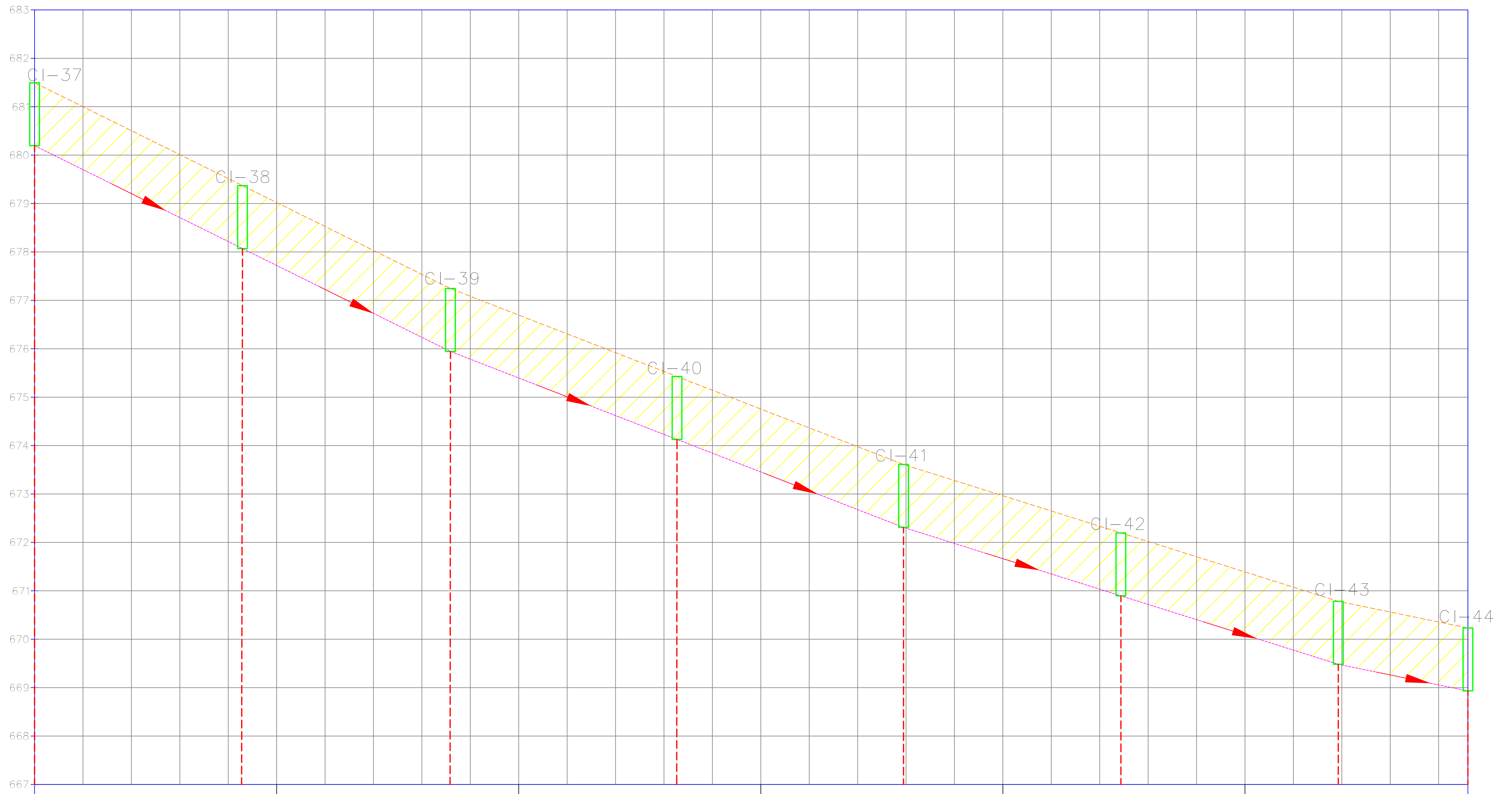
Proyecto: CONST. SIST. DE ALCANTARILLADO B° 15 DE AGOSTO
Carácter: PLANO EN PERFIL - RED COLECTORES

Financiamiento:
 GAMY
 EMAPYC

Firma y Sello:
Firma y Sello:

Lámina N°
11

PERFIL LONGITUDINAL CALLE LOS LAPACHOS



PROGRESIVA	0+000	0+100	0+200	0+300	0+400	0+500	0+592
COTA DE TAPA	681.495 msnm	679.369 msnm	677.244 msnm	675.427 msnm	673.610 msnm	672.196 msnm	670.232 msnm
COTA DE FONDO	680.295 msnm	678.169 msnm	676.044 msnm	674.227 msnm	672.410 msnm	670.996 msnm	669.032 msnm
ALTURA DE CAMARA	1.20 m	1.20 m	1.20 m	1.20 m	1.20 m	1.20 m	1.20 m
DISTANCIA PARCIAL		85.90 m	85.90 m	93.58 m	93.58 m	89.80 m	89.80 m
DISTANCIA ACUMULADA	0.00 m	85.90 m	171.80 m	265.38 m	358.96 m	448.76 m	538.55 m
PENDIENTE DE TUBERIA		2.475%	2.474%	1.942%	1.942%	1.575%	1.574%
TIPO/DIAM. DE TUBERIA		PVC SDR 41-150 mm	PVC SDR 41-150 mm	PVC SDR 41-150 mm	PVC SDR 41-150 mm	PVC SDR 41-150 mm	PVC SDR 41-150 mm

ESCALA: 1:1000
ESC. VERTICAL: 1:50



ENTIDAD EJECUTORA:
UNIVERSIDAD AUTONOMA
JUAN MISAEL SARACHO
Tarija-Bolivia

Fecha: Noviembre 2022
Escala: Indicada

Proyecto: CONST. SIST. DE ALCANTARILLADO B° 15 DE AGOSTO
Carácter: PLANO EN PERFIL - RED COLECTORES

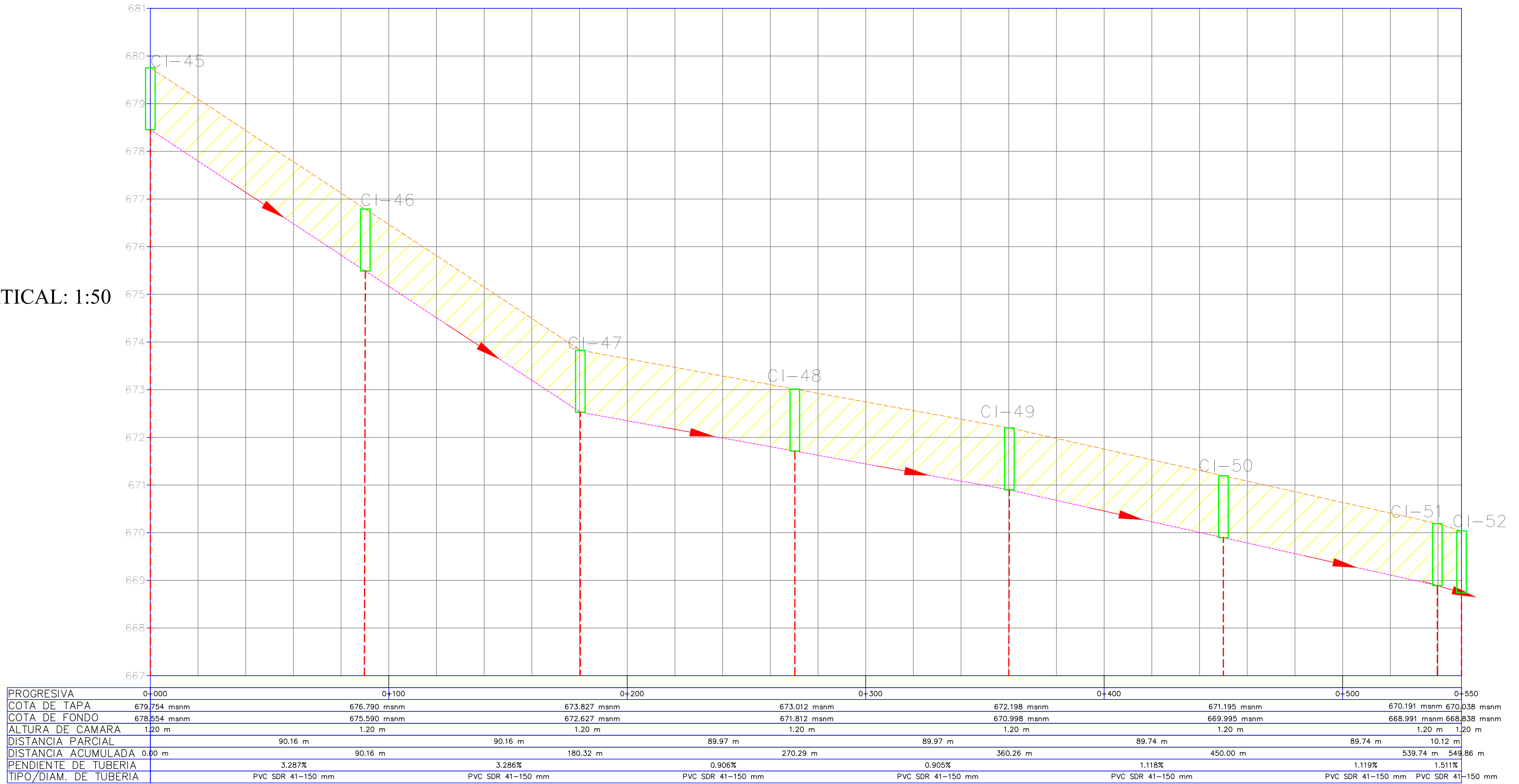
Financiamiento:
GAMY
EMAPYC

Firma y Sello:
Firma y Sello:

Lámina N°
12

PERFIL LONGITUDINAL CALLE DR. ANTONIO MOGRO MORENO

ESC. VERTICAL: 1:50



ESCALA: 1:000



ENTIDAD EJECUTORA:
UNIVERSIDAD AUTONOMA
JUAN MISAEL SARACHO
Tarija-Bolivia

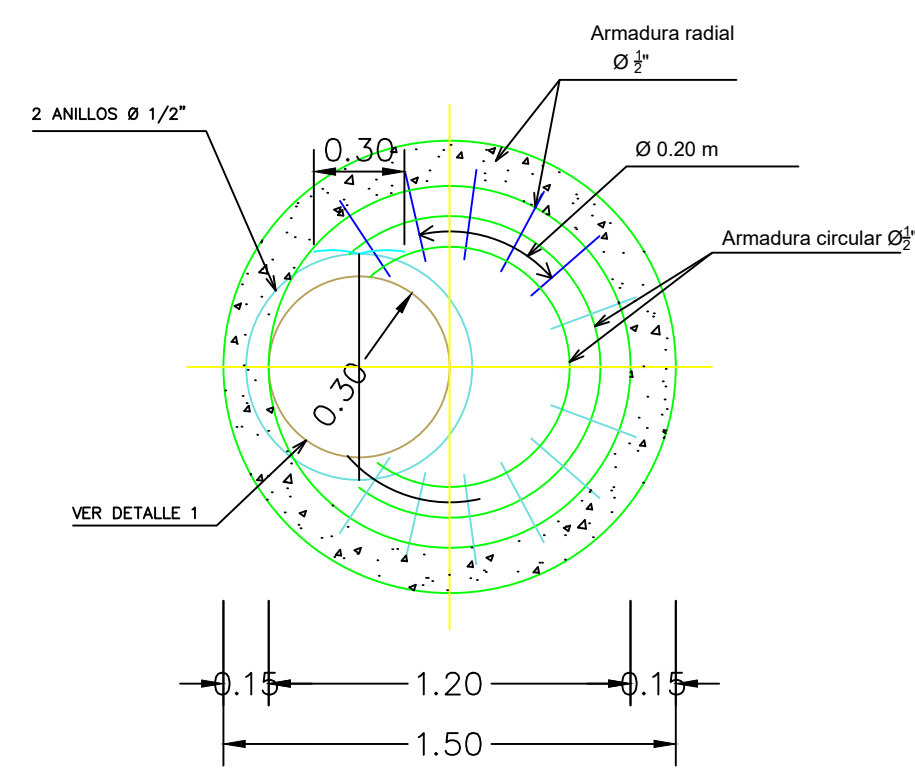
Fecha: Noviembre
2022
Escala: Indicada

Proyecto:
CONST. SIST. DE ALCANTARILLADO B° 15 DE AGOSTO
Carácter:
PLANO EN PERFIL - RED COLECTORES

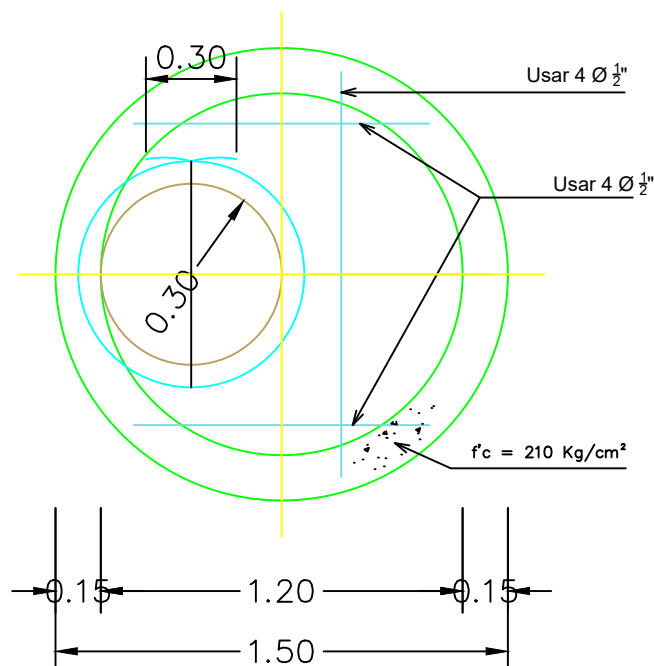
Financiamiento:
GAMY
EMAPYC

Firma y Sello:
Firma y Sello:

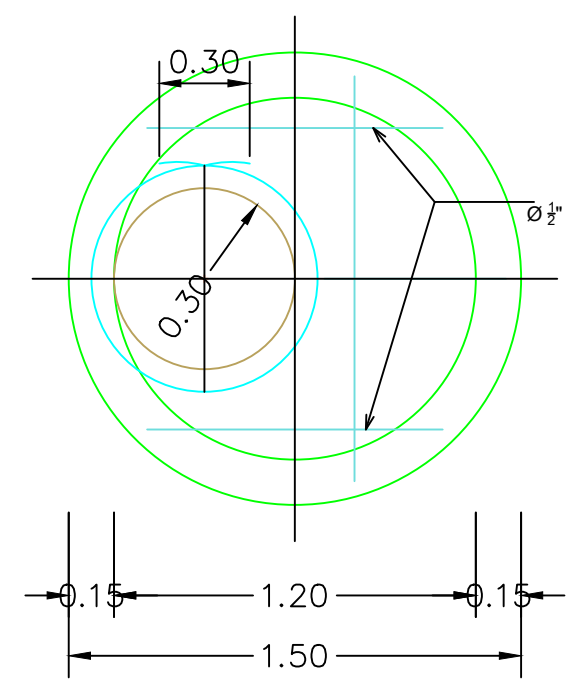
Lámina N°
13



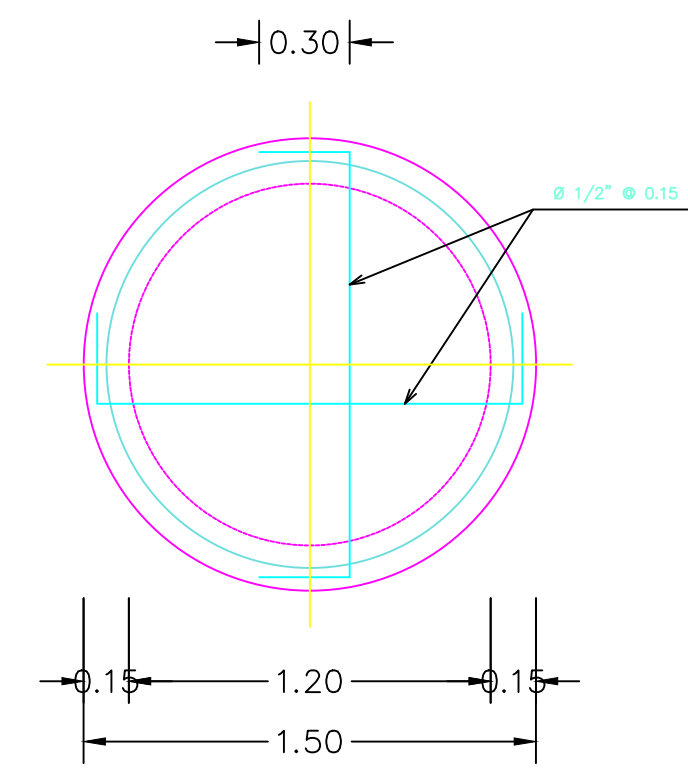
ARMADURA SUPERIOR DE LOSA DE TECHO
ESC: 1:20



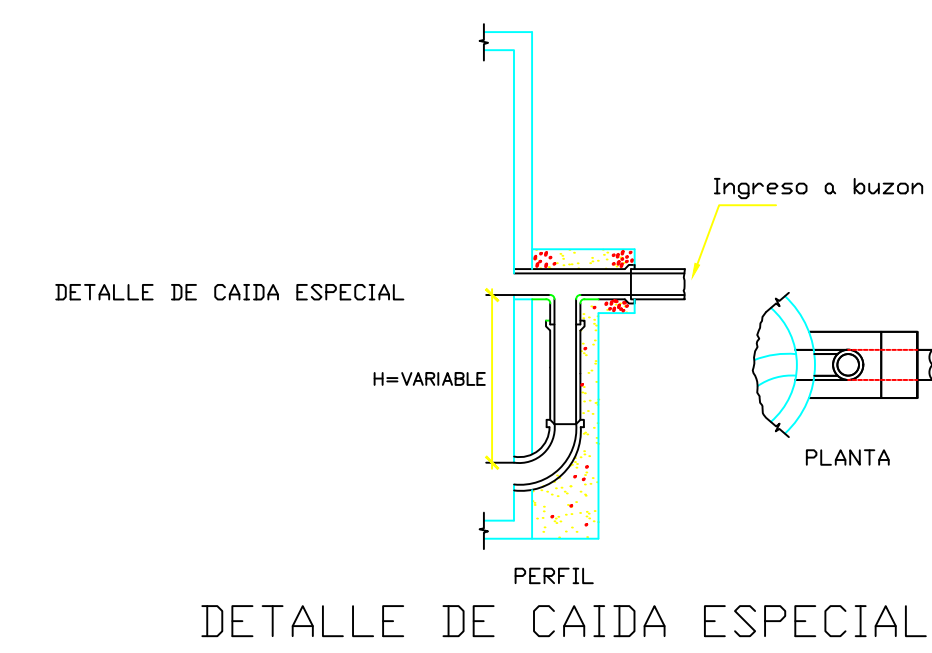
ARMADURA INFERIOR DE LOSA DE TECHO
ESC: 1:20



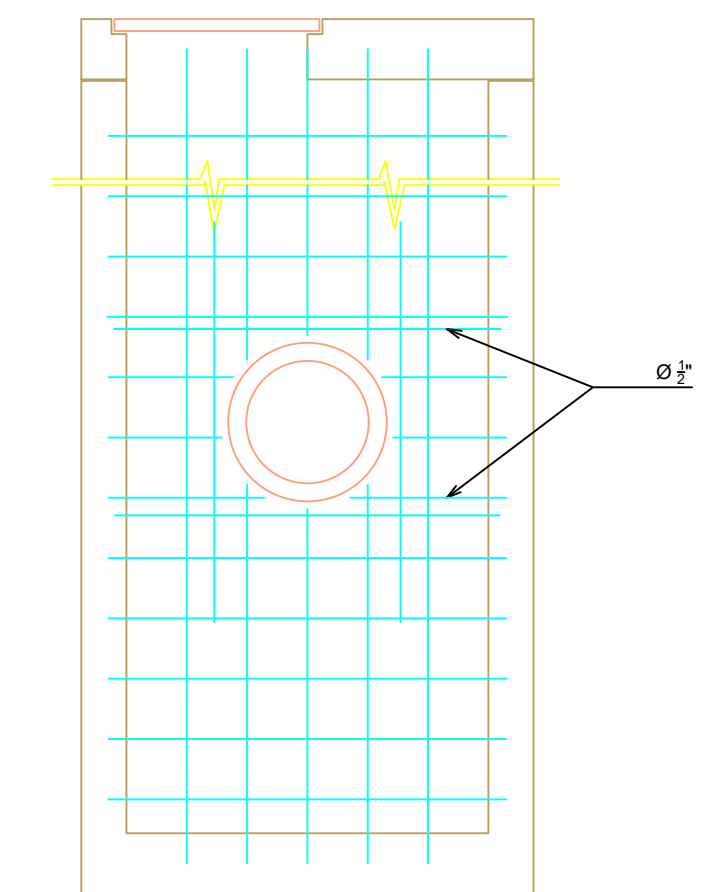
REFUERZO ADICIONAL EN ZONA DE INGRESO DE LOSA SUPERIOR
ESC: 1:20



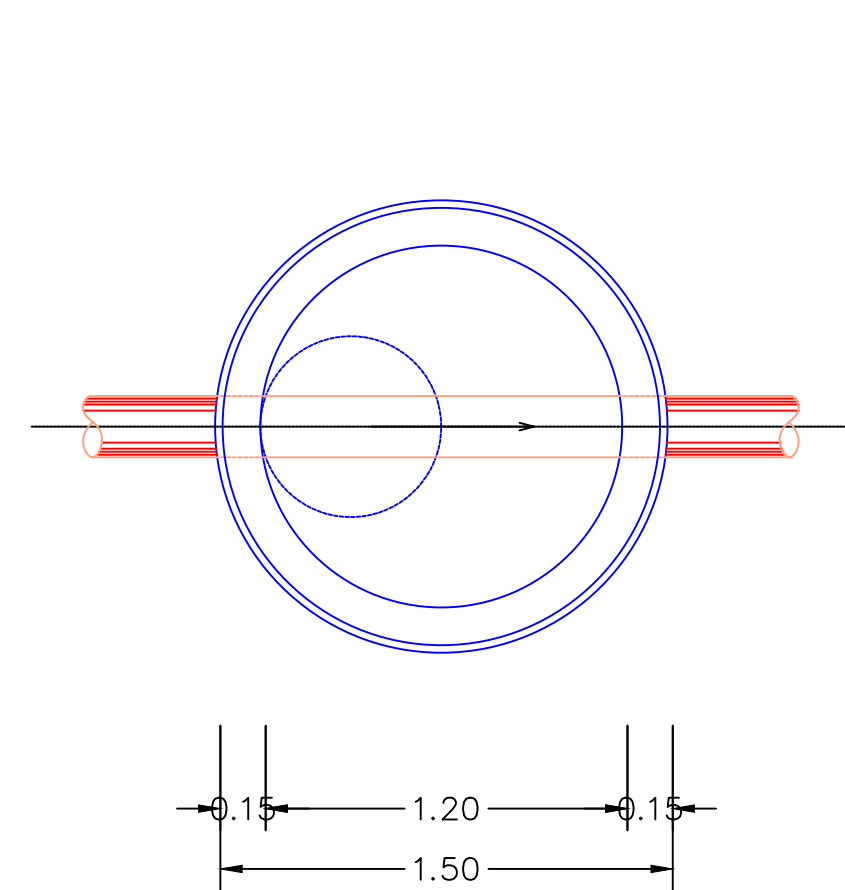
LOSA DE FONDO
ESC: 1:20
(CONCRETO ARMADO EN TERRENO SATURADO)



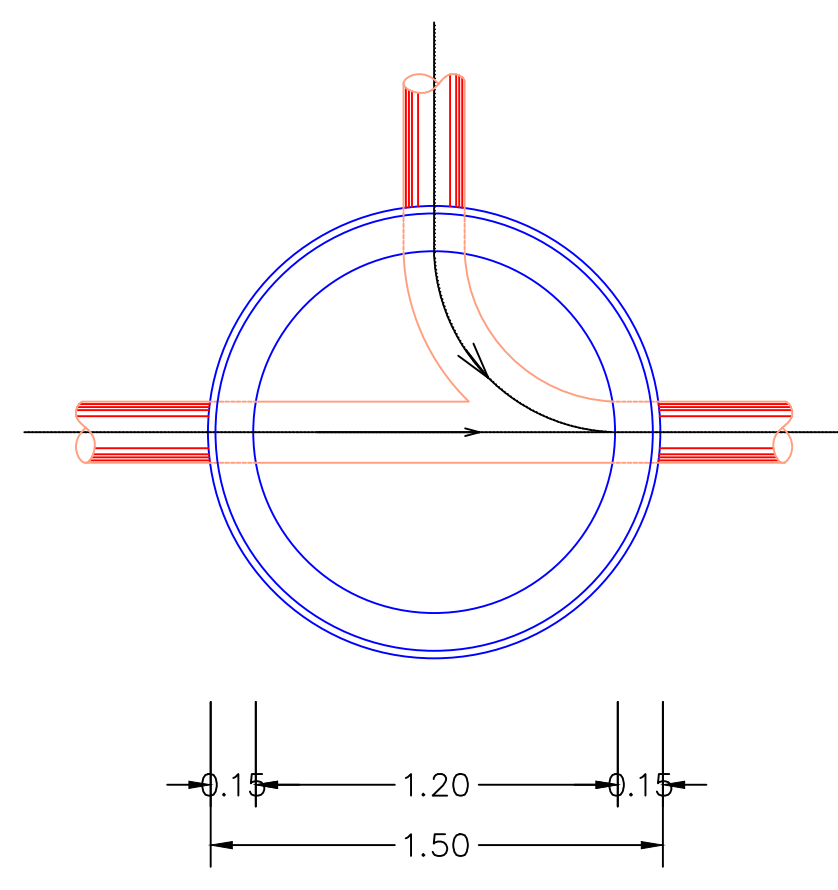
DETALLE DE CAIDA ESPECIAL



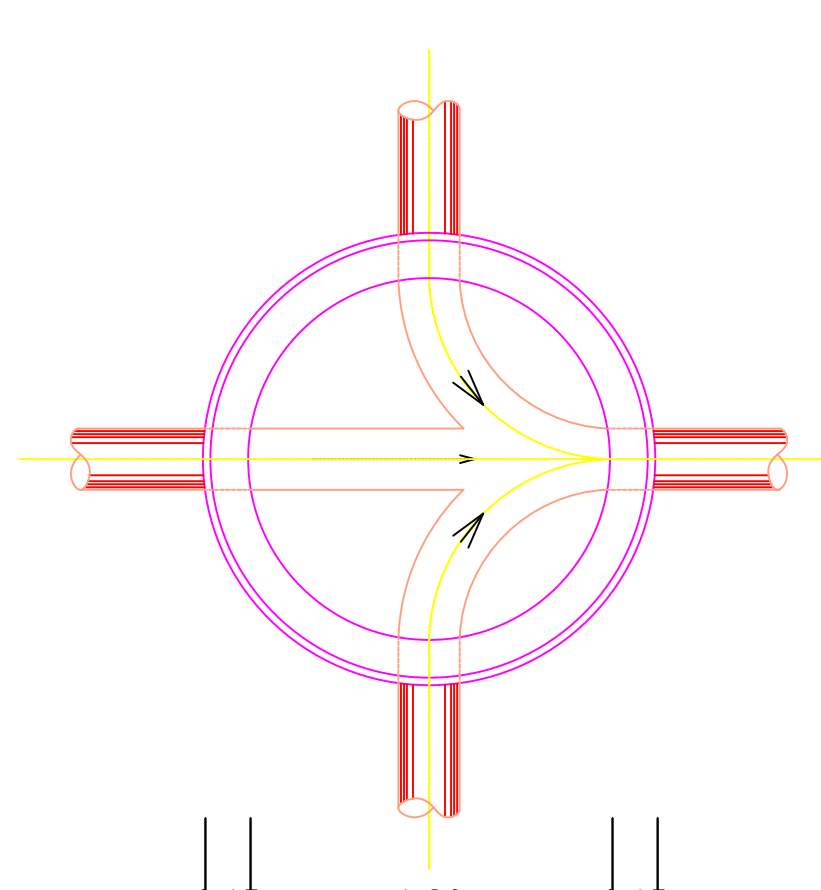
REFUERZO ADICIONAL EN ZONA DE INGRESO DE TUBERÍA O CAIDA ESPECIAL
ESC: 1:20



1
ESC: 1:20

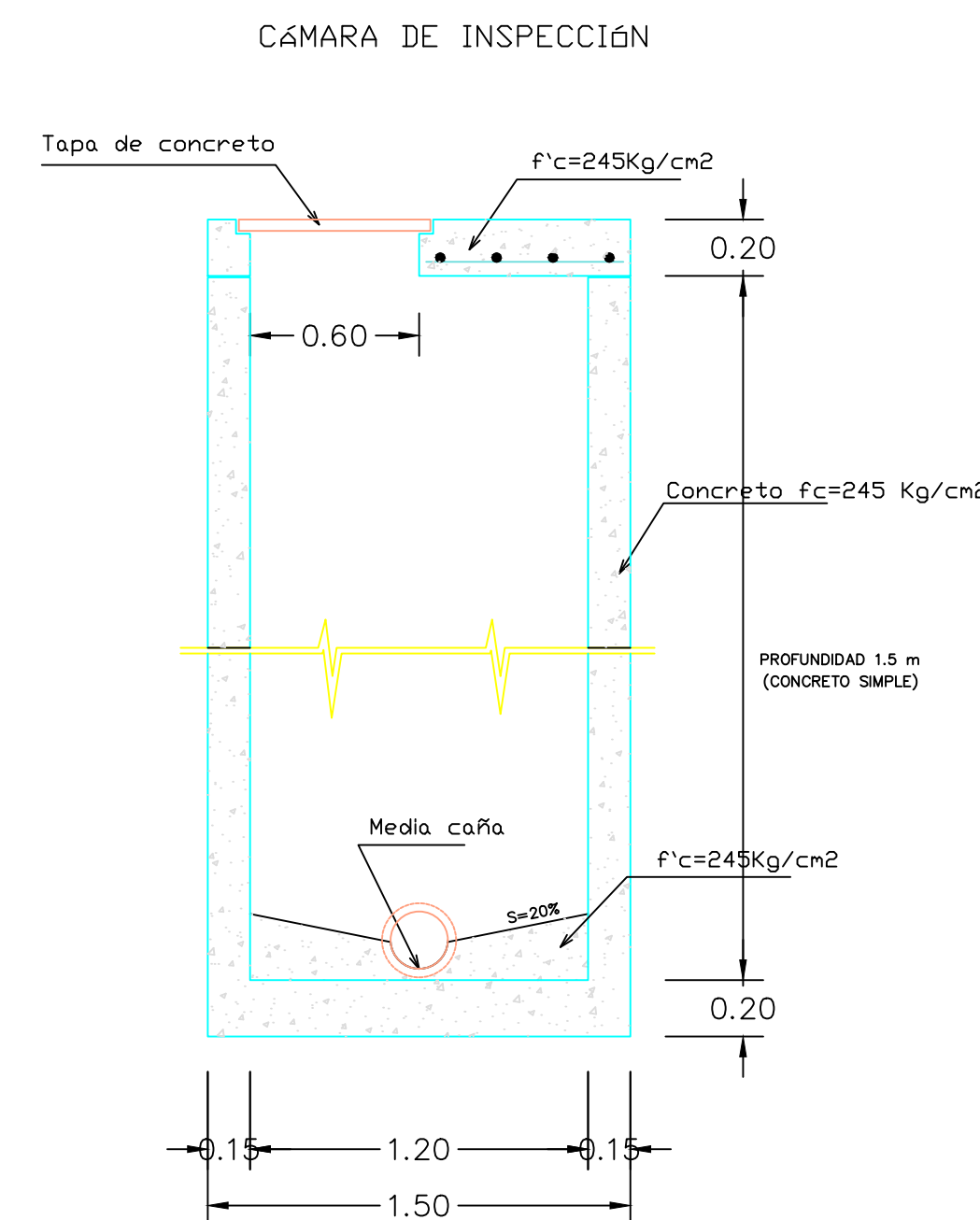


2
ESC: 1:20

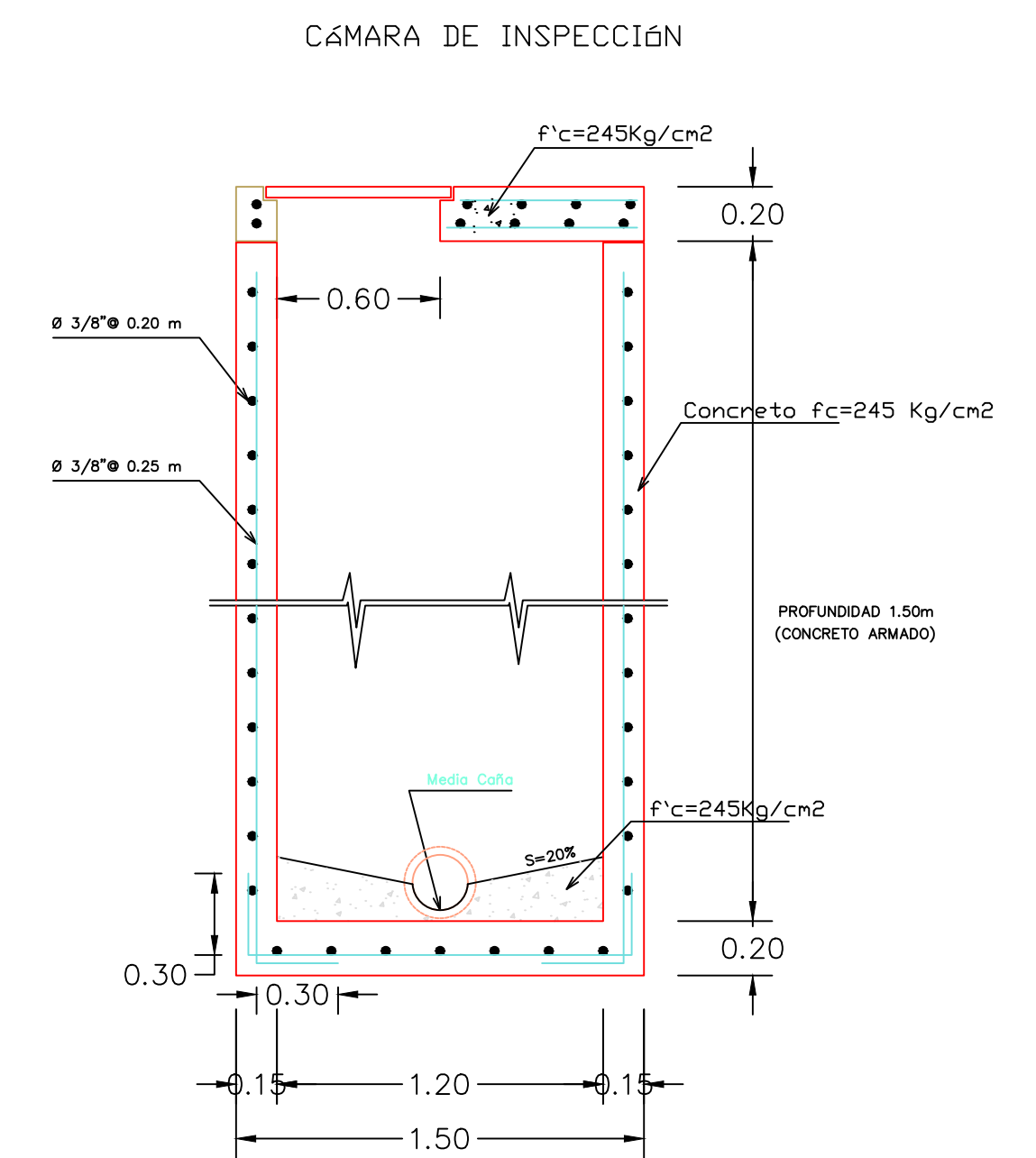


3
ESC: 1:20

DETALLE DE CÁMARA DE INSPECCIÓN CON ENTRADA Y SALIDAS TÍPICAS DIVERSAS 1, 2 y 3



CORTE TRANSVERSAL
ESC: 1:20



CORTE TRANSVERSAL
ESC: 1:20



ENTIDAD EJECUTORA:
UNIVERSIDAD AUTONOMA
JUAN MISAEL SARACHO
Tarija-Bolivia

Fecha: Noviembre 2022
Escala: Indicada

Proyecto: CONST. SIST. DE ALCANTARILLADO B° 15 DE AGOSTO
Carácter: DETALLES DE CAMARA

Financiamiento:
GAMY
EMAPYC

Firma y Sello:
Firma y Sello:

Lámina N°
14