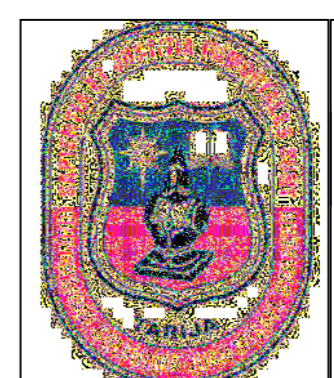
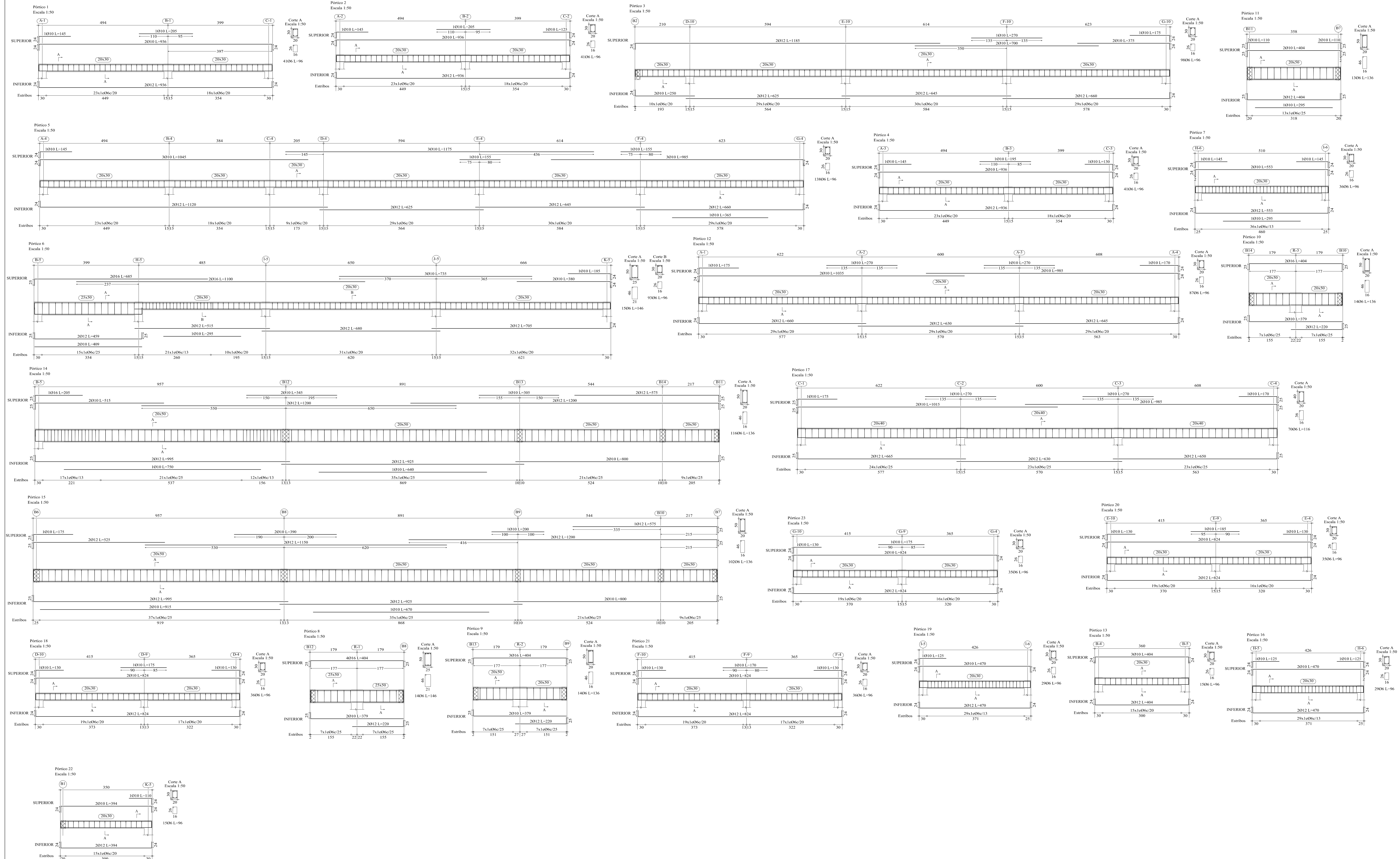


Resumen Acero	Long. total (m)	Peso+10% (kg)	Total
Primer Piso Vigas			
AH-50CN	06	2030	496
O8		76.8	33
O10		711.1	482
O12		885.0	864
O16		579.6	1006
			2881

Primer Piso
 Después de vigas
 Homogéneo: H-21 Control Normal
 Acero: AH-500 Control Normal
 Escala: 1:50





Resumen Acero Cubierta Vigas	Long. total (m)	Peso-10% (kg)	Total
A11-500CN 06	1248.2	305	
010	628.6	426	
012	636.8	622	
016	74.1	129	1482

Cubierta
 Despiece de vigas
 Hormigón: H-21 , Control Normal
 Acero: A11-500, Control Normal
 Escala: 1:50

UNIVERSIDAD A. JUAN MISAEL SARACHO

UNIVERSITARIAS
SUIZABAY FARRAGACRUZ

MATERIA: **CPV-502 PROYECTO DE INGENIERIA CIVIL II**

PROYECTO: **SECUNDARIA DE UNIDAD EDUCATIVA "SIMON BOLIVAR"**

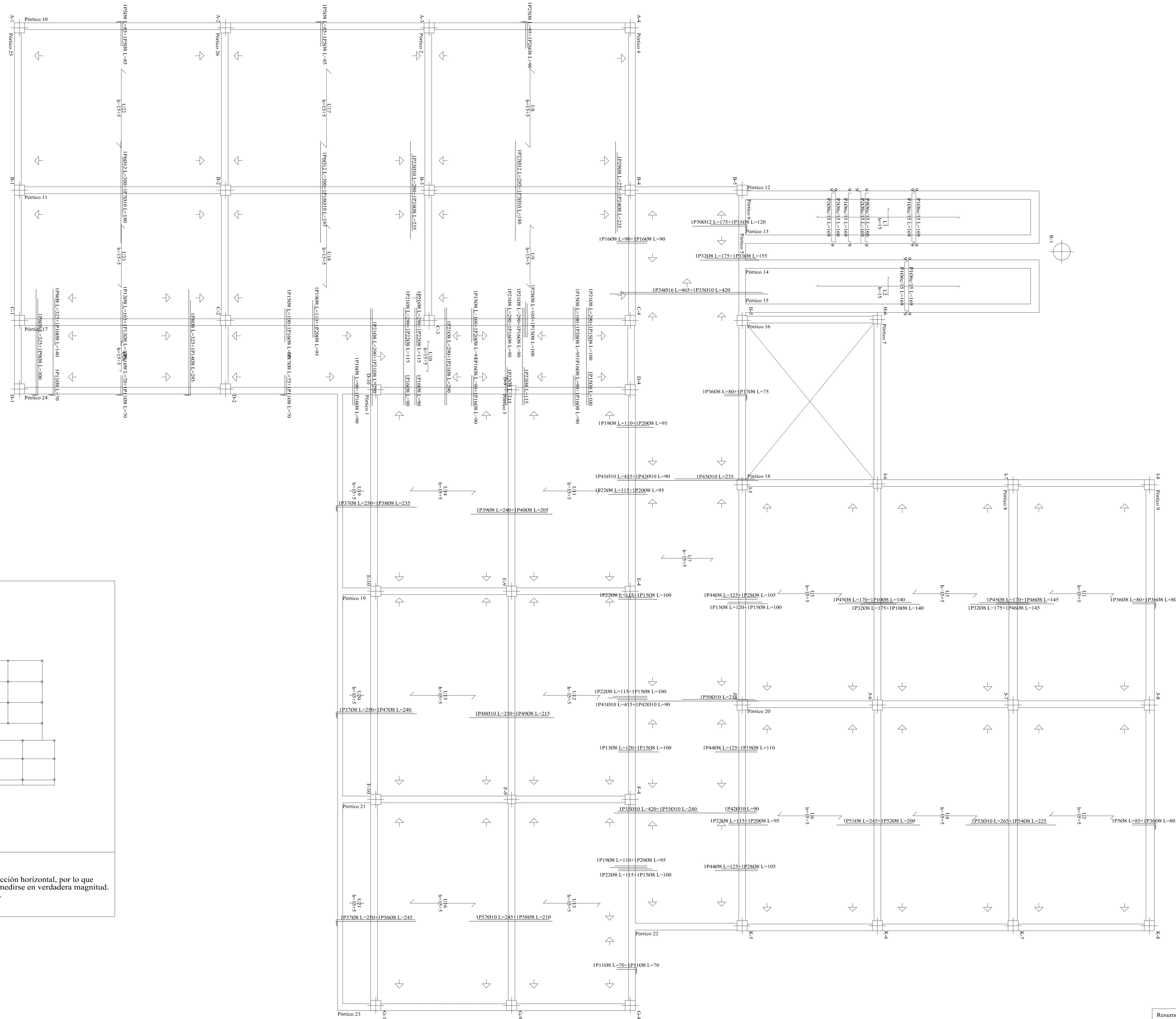
TÍTULO DE LA OBRA: **DESPIECE DE VIGAS CUBIERTA**

ESCALA: **1:50**

FECHA: **TARJIA NOVIEMBRE DE 2022**

PLANO Nº

10/13



Nota: Existen planos inclinados.
 El dibujo de todos los elementos es en proyección horizontal, por lo que aquellos que no estén acotados, no podrán medirse en verdadera magnitud. Consulte la dirección y valor de la pendiente.

Elemento	Pos.	Diám.	No.	Long. (cm)	Total (cm)	AH-500CN (kg)
Replanteo	1	Ø6	201	169	33969	75.4
	2	Ø8	10	169	1690	6.7
	3	Ø8	5	160	800	3.2
	4	Ø6	5	160	800	1.8
	5	Ø8	58	85	4930	19.5
	6	Ø12	22	300	6600	58.6
	7	Ø10	22	180	3960	24.4
	8	Ø8	4	325	1300	5.1
	9	Ø8	1	300	300	1.2
	10	Ø8	25	140	3500	13.8
	11	Ø8	30	70	2100	8.3
	12	Ø8	7	165	1155	4.6
	13	Ø8	24	120	2880	11.4
	14	Ø8	2	295	590	2.3
	15	Ø8	77	100	7700	30.4
	16	Ø8	38	90	3420	13.5
	17	Ø8	17	75	1275	5.0
	18	Ø10	11	185	2035	12.5
	19	Ø8	34	110	3740	14.8
	20	Ø8	60	95	5700	22.5
	21	Ø8	11	290	3190	12.6
	22	Ø8	57	115	6555	25.9
	23	Ø10	1	290	290	1.8
	24	Ø8	2	235	470	1.9
	25	Ø8	12	95	1140	4.5
	26	Ø8	12	90	1080	4.3
	27	Ø12	11	295	3245	28.8
	28	Ø8	30	105	3150	12.4
	29	Ø8	1	275	275	1.1
	30	Ø12	3	175	525	4.7
	31	Ø8	3	120	360	1.4
	32	Ø8	25	175	4375	17.3
	33	Ø8	1	155	155	0.6
	34	Ø16	2	465	930	14.7
	35	Ø10	3	420	1260	7.8
	36	Ø8	46	80	3680	14.5
	37	Ø8	34	250	8500	33.5
	38	Ø8	11	235	2585	10.2
	39	Ø8	11	240	2640	10.4
	40	Ø8	11	205	2255	8.9
	41	Ø10	2	415	830	5.1
	42	Ø10	3	90	270	1.7
	43	Ø10	1	235	235	1.4
	44	Ø8	23	125	2875	11.3
	45	Ø8	24	170	4080	16.1
	46	Ø8	24	145	3480	13.7
	47	Ø8	12	240	2880	11.4
	48	Ø10	12	250	3000	18.5
	49	Ø8	12	215	2580	10.2
	50	Ø10	1	215	215	1.3
	51	Ø8	12	245	2940	11.6
	52	Ø8	12	200	2400	9.5
	53	Ø10	12	265	3180	19.6
	54	Ø8	12	225	2700	10.7
	55	Ø10	1	240	240	1.5
	56	Ø8	11	245	2695	10.6
	57	Ø10	11	245	2695	16.6
	58	Ø8	11	210	2310	9.1
Total+10%						805.4
O6:						84.9
Ø8:						479.6
Ø10:						123.5
Ø12:						101.3
Ø16:						16.1
Total:						805.4

Resumen Acero	Long. total (m)	Peso+10% (kg)	Total
Primer Piso			
Replanteo			
AH-500CN Ø6	347.7	85	
Ø8	1104.3	479	
Ø10	182.1	123	
Ø12	103.7	101	
Ø16	9.3	16	804

Primer Piso
 Hormigón: H-21 - Control Normal
 AH-500, Control Normal
 Escala: 1:50

UNIVERSIDAD A. JUAN MISAEL SARACHO

UNIVERSITARIO LUIS DAVID FARRAGA CRUZ

PROYECTO: SECCION ESTRUCTURAL ROBOT NIVEL "SINCO BLOQUE"

TÍTULO DE LÁMINA: REPLANTEO LOSAS PRIMER PISO

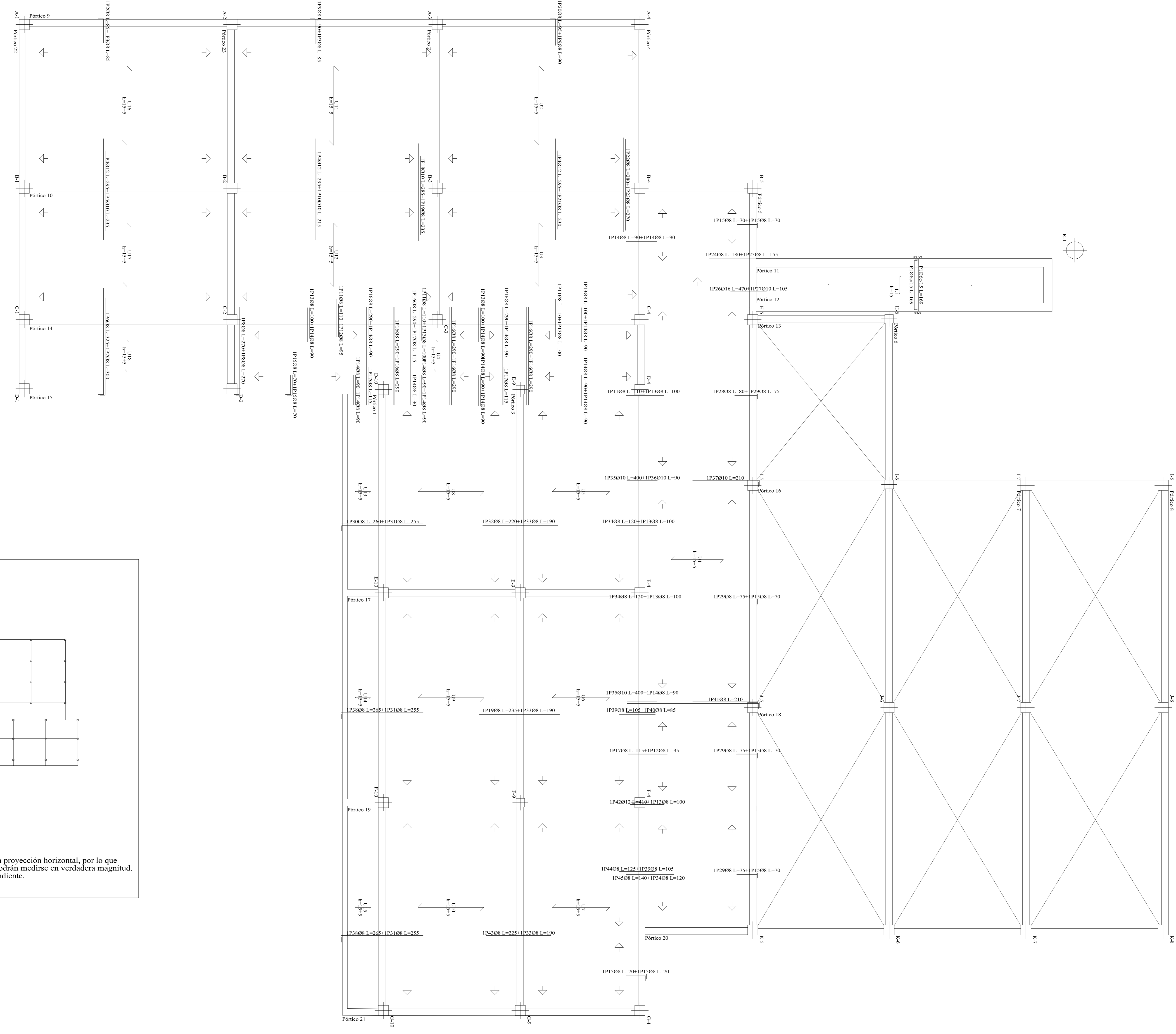
MATERIA: CIV-502 PROYECTO DE INGENIERIA CIVIL II

ESCALA: 1:50

FECHA: TARDIA NOVIEMBRE DE 2022

PLANO N°: 11/13

Nota: Existen planos inclinados.
El dibujo de todos los elementos es en proyección horizontal, por lo que aquellos que no estén acotados, no podrán medirse en verdadera magnitud. Consulte la dirección y valor de la pendiente.

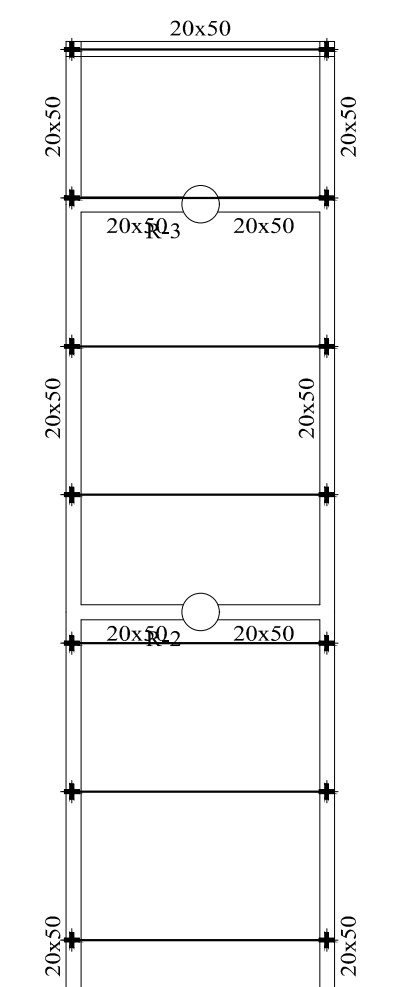


Elemento	Pos.	Diám.	No.	Long. (cm)	Total (cm)	AH-500CN (kg)
Replanteo	1	Ø6	110	169	18590	41.3
	2	Ø8	11	85	935	3.7
	3	Ø8	23	85	1955	7.7
	4	Ø12	33	295	9735	86.4
	5	Ø10	11	235	2585	15.9
	6	Ø8	11	325	3575	14.1
	7	Ø8	11	300	3300	13.0
	8	Ø8	2	270	540	2.1
	9	Ø8	24	90	2160	8.5
	10	Ø10	11	215	2365	14.6
	11	Ø8	35	110	3850	15.2
	12	Ø8	17	95	1615	6.4
	13	Ø8	63	100	6300	24.9
	14	Ø8	50	90	4500	17.8
	15	Ø8	49	70	3430	13.5
	16	Ø8	9	290	2610	10.3
	17	Ø8	8	115	920	3.6
	18	Ø10	1	285	285	1.8
	19	Ø8	12	235	2820	11.1
	20	Ø8	12	95	1140	4.5
	21	Ø8	11	230	2530	10.0
	22	Ø8	1	280	280	1.1
	23	Ø8	1	270	270	1.1
	24	Ø8	1	180	180	0.7
	25	Ø8	1	155	155	0.6
	26	Ø16	2	470	940	14.8
	27	Ø10	2	105	210	1.3
	28	Ø8	10	80	800	3.2
	29	Ø8	33	75	2475	9.8
	30	Ø8	11	260	2860	11.3
	31	Ø8	33	255	8415	33.2
	34	Ø8	29	120	3480	13.7
	35	Ø10	2	400	800	4.9
	36	Ø10	1	90	90	0.6
	37	Ø10	1	210	210	1.3
	38	Ø8	22	265	5830	23.0
	39	Ø8	18	105	1890	7.5
	40	Ø8	11	85	935	3.7
	41	Ø8	1	210	210	0.8
	42	Ø12	1	410	410	3.6
	43	Ø8	11	225	2475	9.8
	44	Ø8	7	125	875	3.5
	45	Ø8	6	140	840	3.3
Total +10%						564.7
Ø6:						45.4
Ø8:						359.6
Ø10:						44.5
Ø12:						99.0
Ø16:						16.2
Total:						564.7

Resumen Acero Segundo Piso Replanteo	Long. total (m)	Peso +10% (kg)	Total
AH-500CN	06	185.9	45
Ø8	878.4	360	
Ø10	65.5	44	
Ø12	101.5	99	
Ø16	9.4	16	564

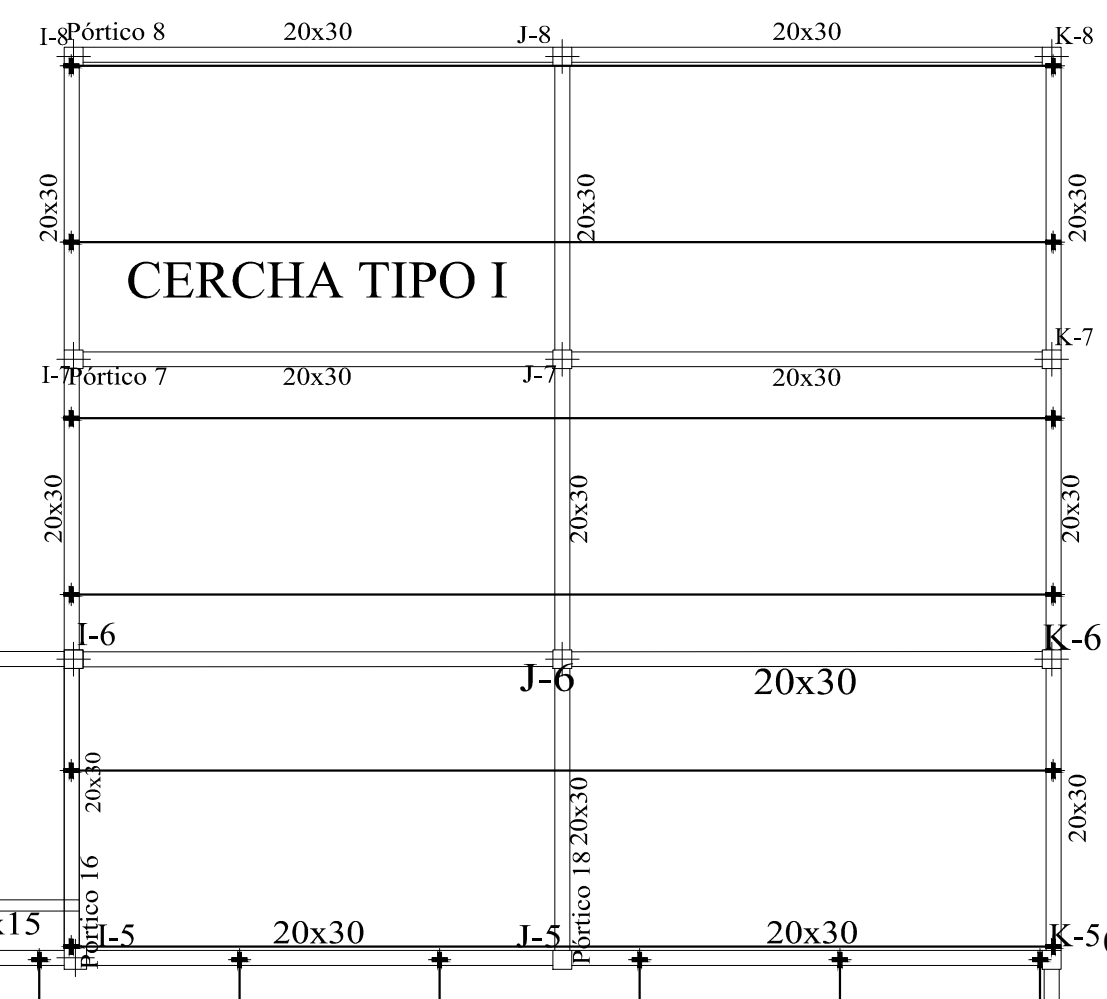
Segundo Piso
Hormigón: H-21 Control Normal
Alí-500, Control Normal
Escala: 1:50

	UNIVERSIDAD A. JUAN MISAEL SARACHO		
	UNIVERSITARIO LUIS DAVID FARRAGA CRUZ	MATERIA CVN-502 PROYECTO DE INGENIERIA CIVIL II	
	PROYECTO SECCION ESTRUCTURAL BLOQUE NIVEL SEGUNDO PISO DE LA UNIDAD EDUCATIVA "SANTO DOMINGO"	ESCALA 1:50	PLANO N°
	TITULO DE LAMINA REPLANTIO LOSAS SEGUNDO PISO	FECHA TARDA NOVIEMBRE DE 2022	12/13

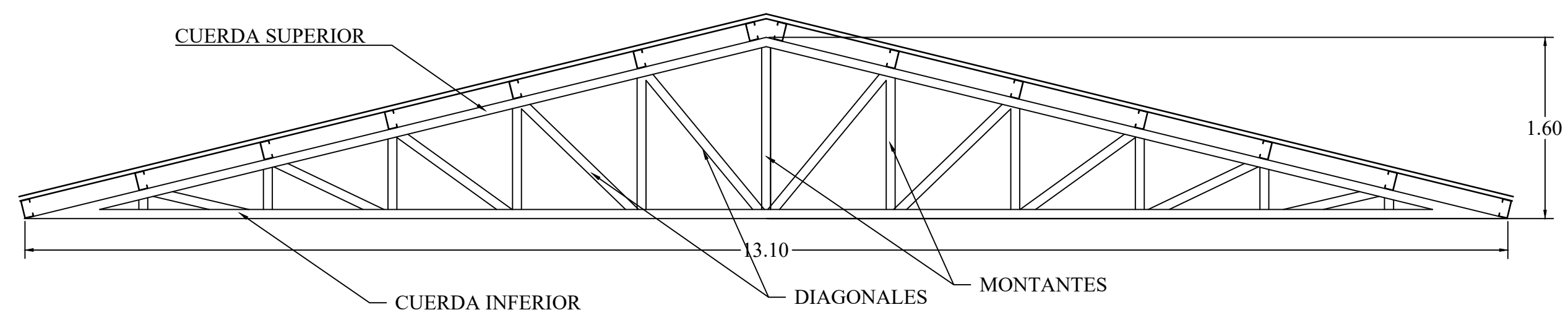


CERCHA RAMPA

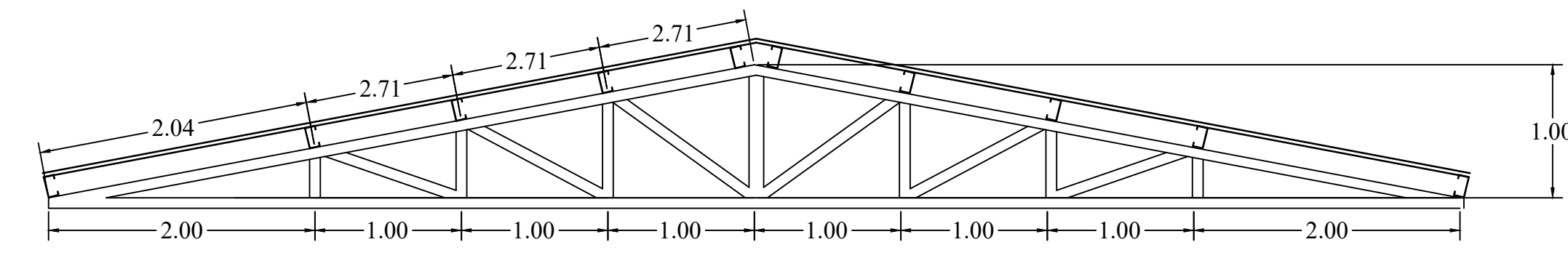
Cubierta
 Despiece cimentación
 Hormigón: H-21, Control Normal
 Escala: 1:100



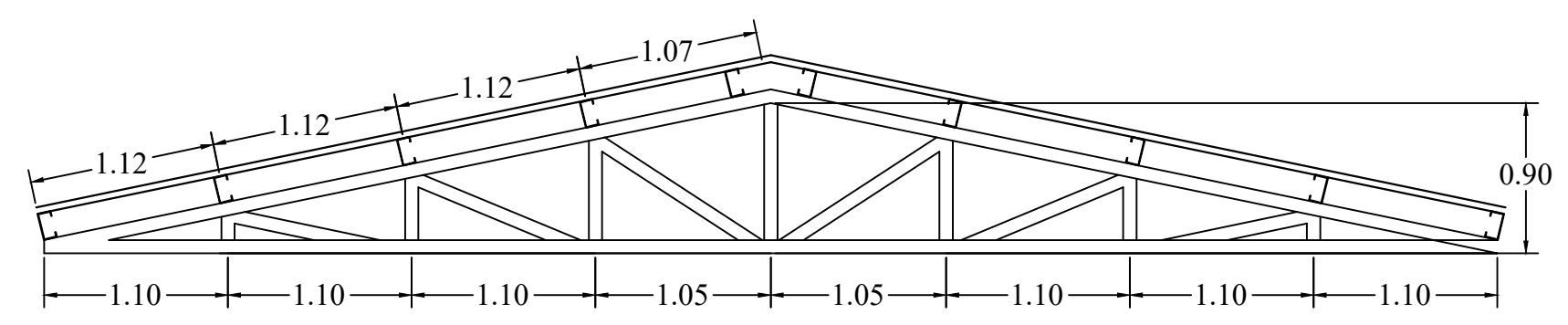
CERCHA TIPO I



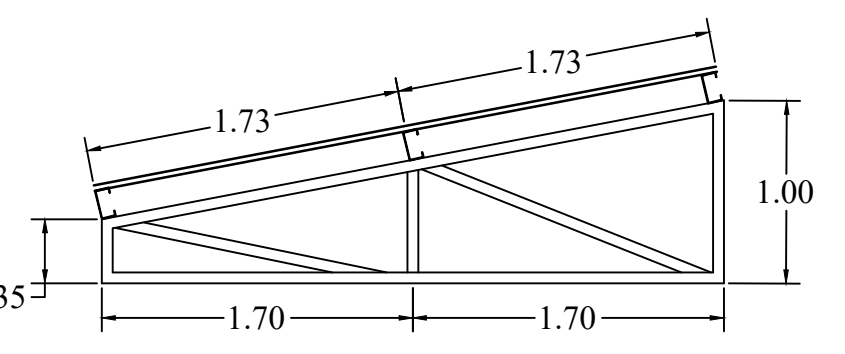
CERCHA TIPO I



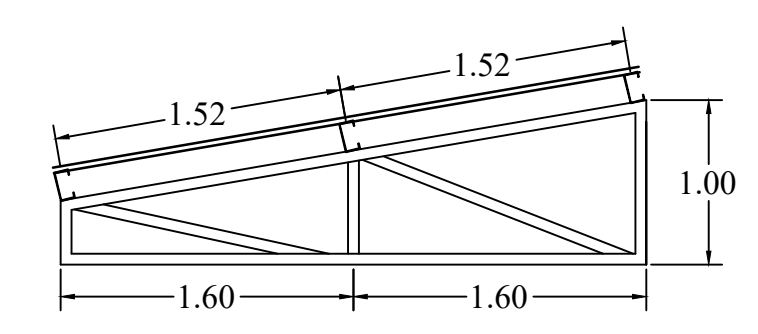
CERCHA TIPO IV



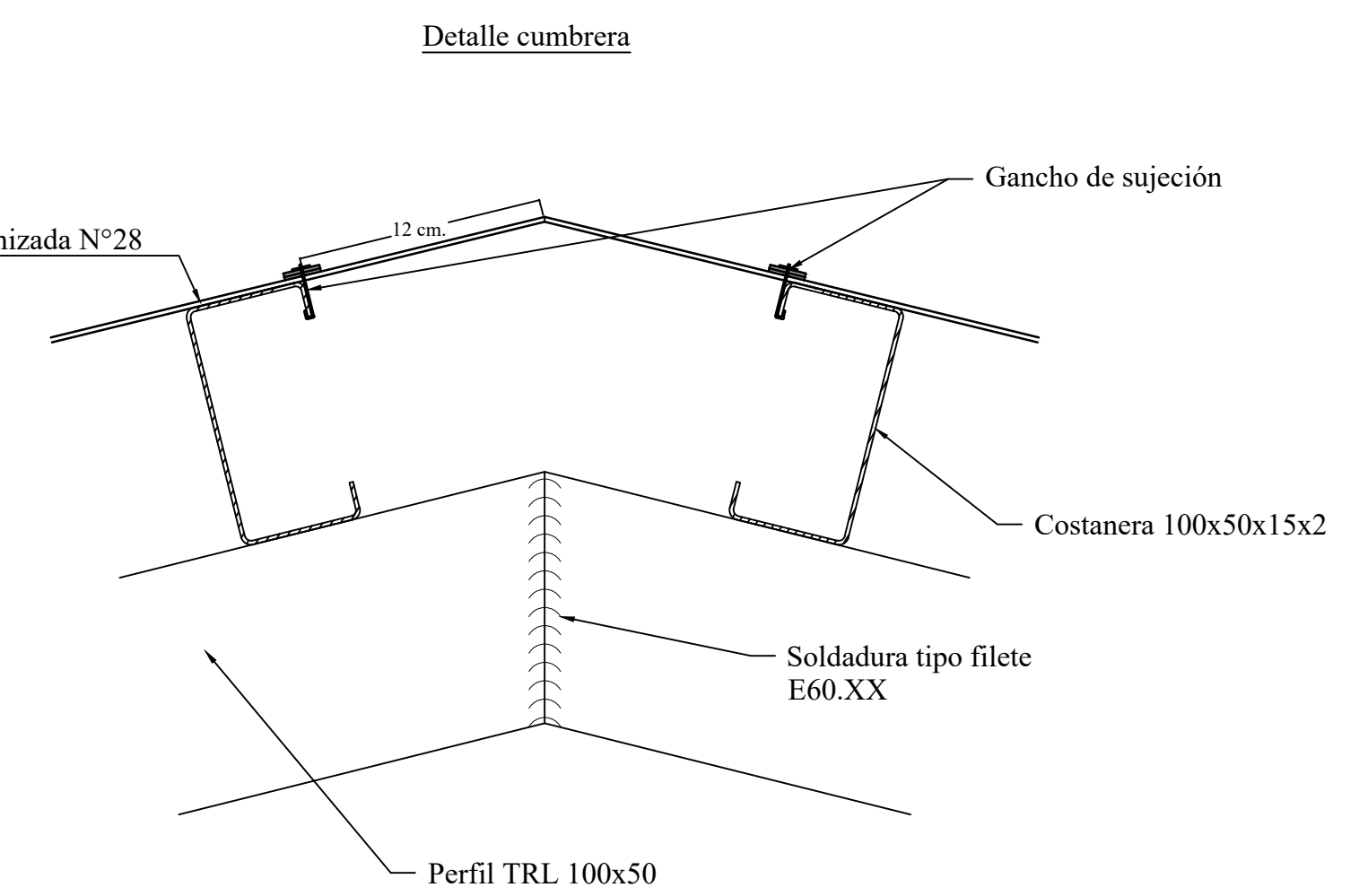
CERCHA TIPO III



CERCHA RAMPA



CERCHA TIPO II

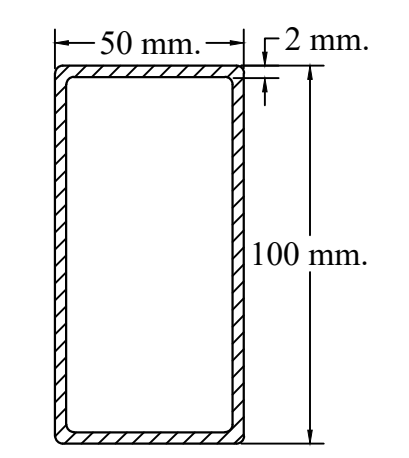


CERCHA TIPO 4

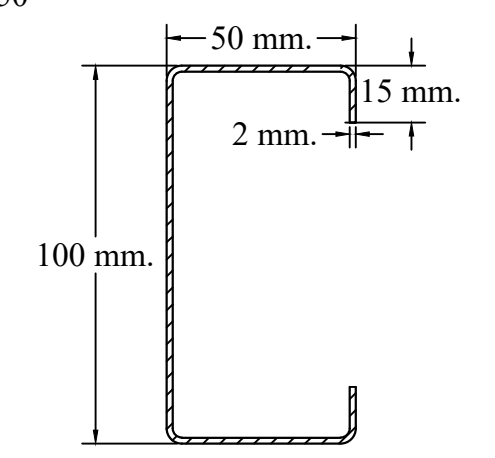
CERCHA TIPO II

CERCHA TIPO III

Perfiles utilizados en el proyecto
 Esc. 1:50

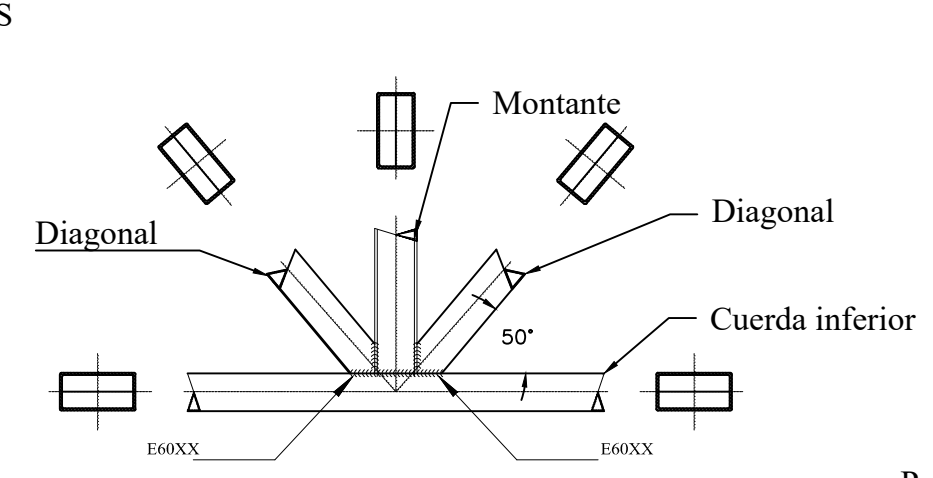


Perfil Tubo rectangular liviano 100x50.

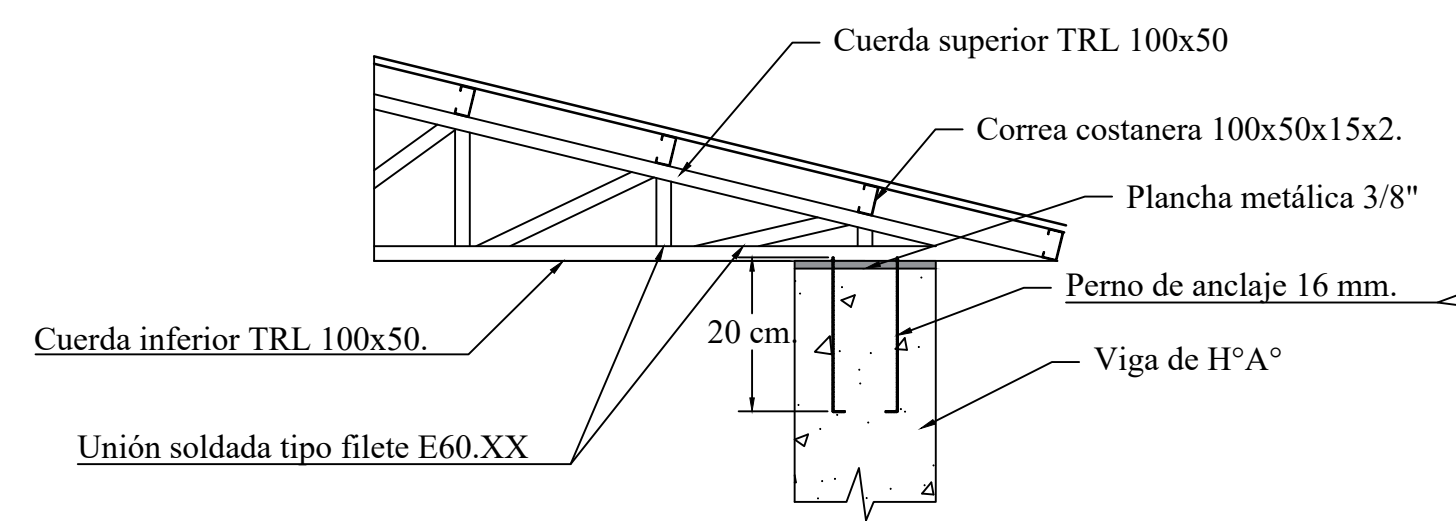


Perfil costanera 100x50x15x2.

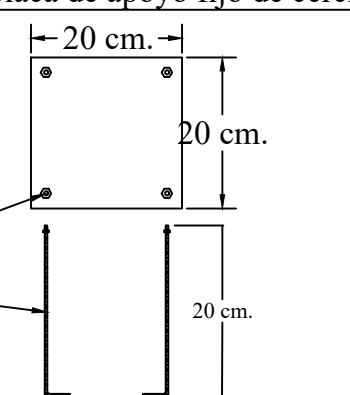
Detalle de soldadura tipo filete en unión de montantes y diagonales



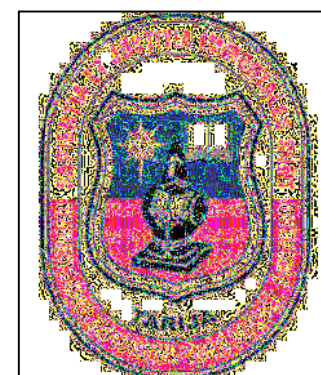
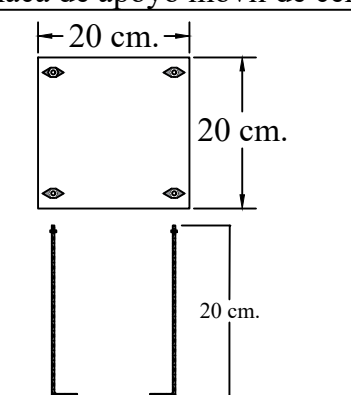
Detalle de placa de apoyo fijo de cerchas



Detalle de placa de apoyo fijo de cerchas



Detalle de placa de apoyo móvil de cerchas



UNIVERSIDAD A. JUAN MISAEL SARACHO		
UNIVERSITARIO: LUIS DAVID TARRAGA CRUZ	MATERIA: CIV-502 PROYECTO DE INGENIERIA CIVIL II	
PROYECTO: DISEÑO ESTRUCTURAL BLOQUE NIVEL SECUNDARIO DE LA UNIDAD EDUCATIVA "SIMON BOLIVAR"	ESCALA: INDICADA	PLANO N°
TITULO DE LAMINA: REPLANTEO Y DETALLES DE CUBIERTAS	FECHA: TARJIA NOVIEMBRE DE 2022	13/13