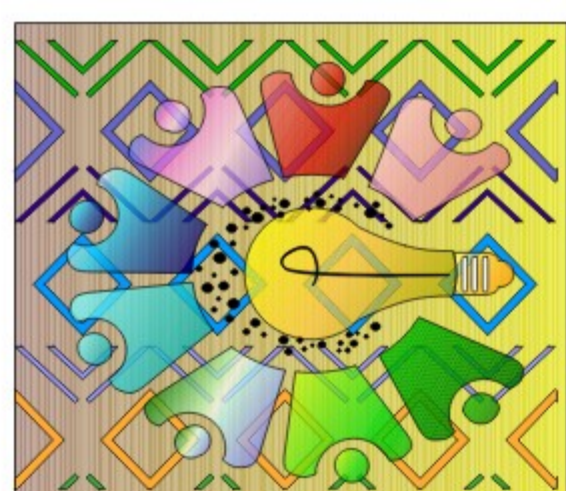
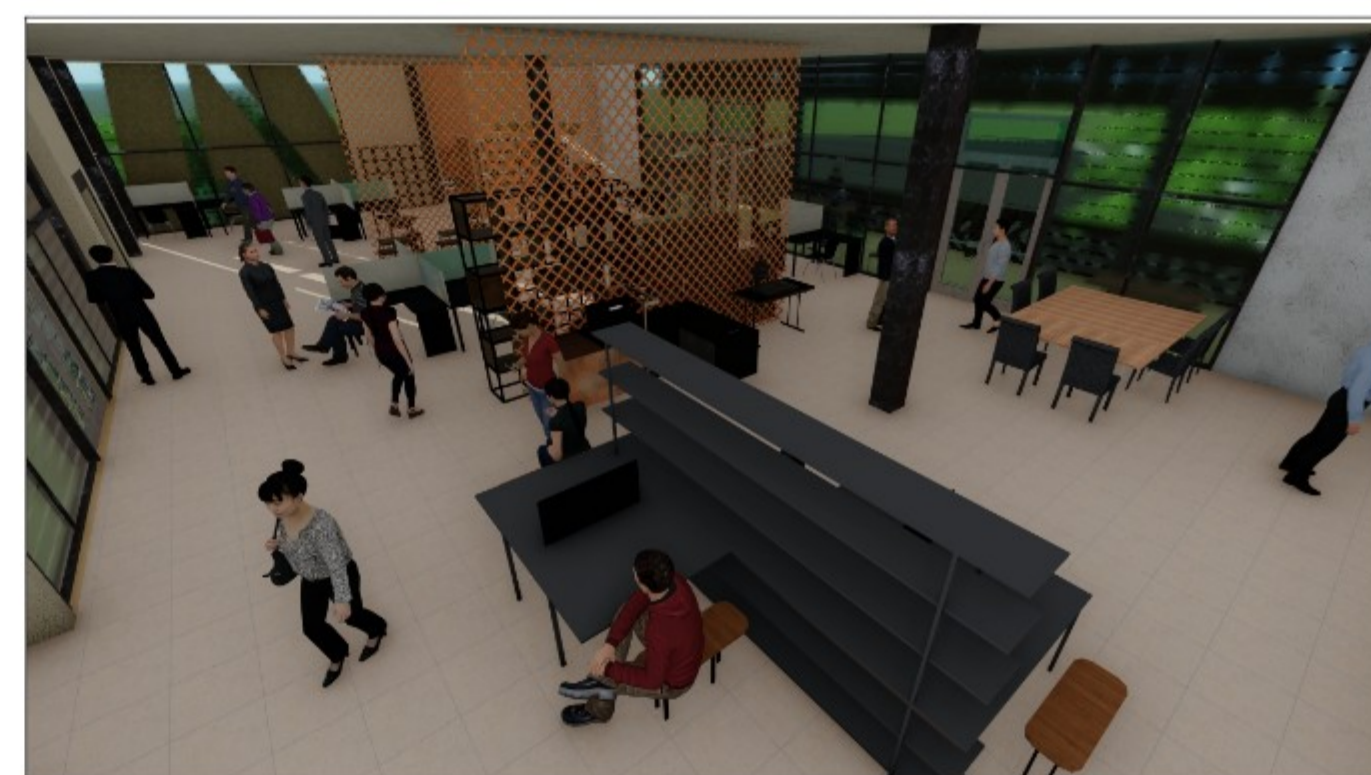
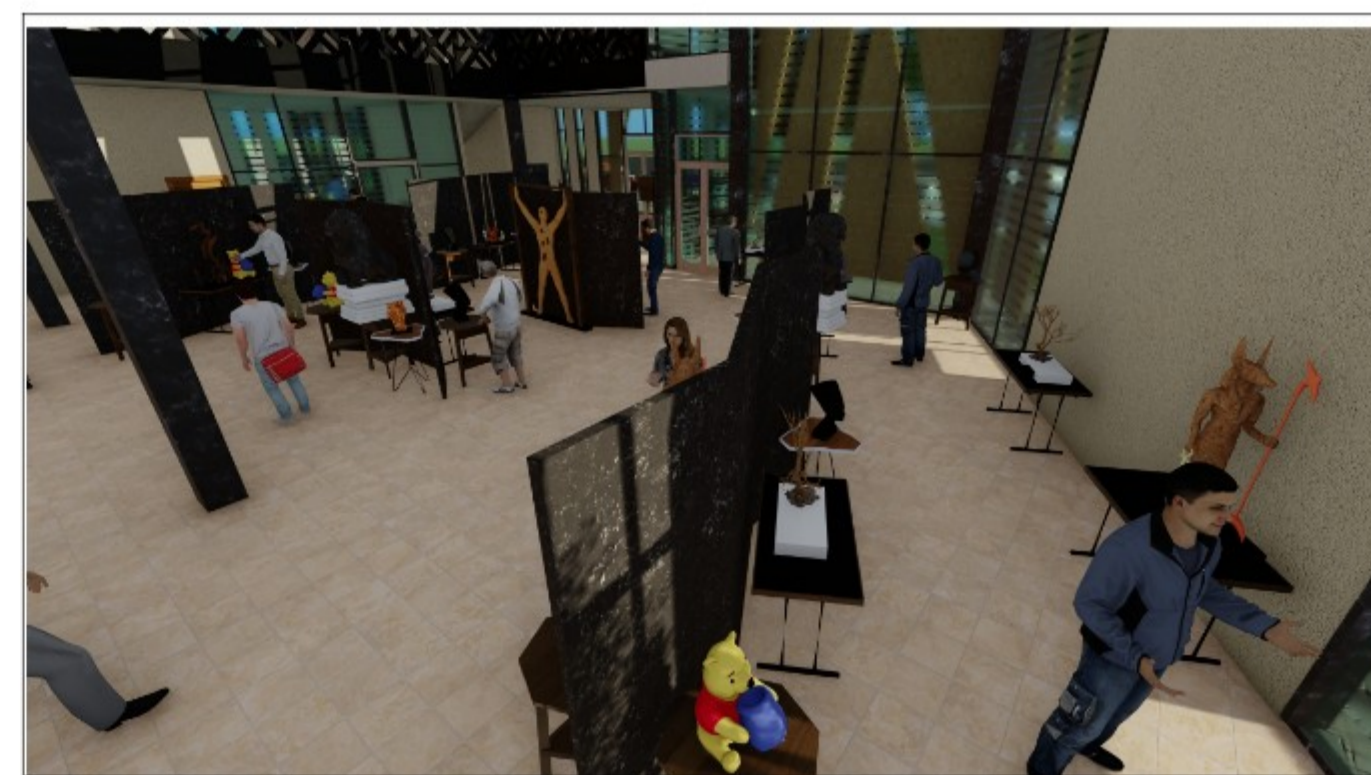
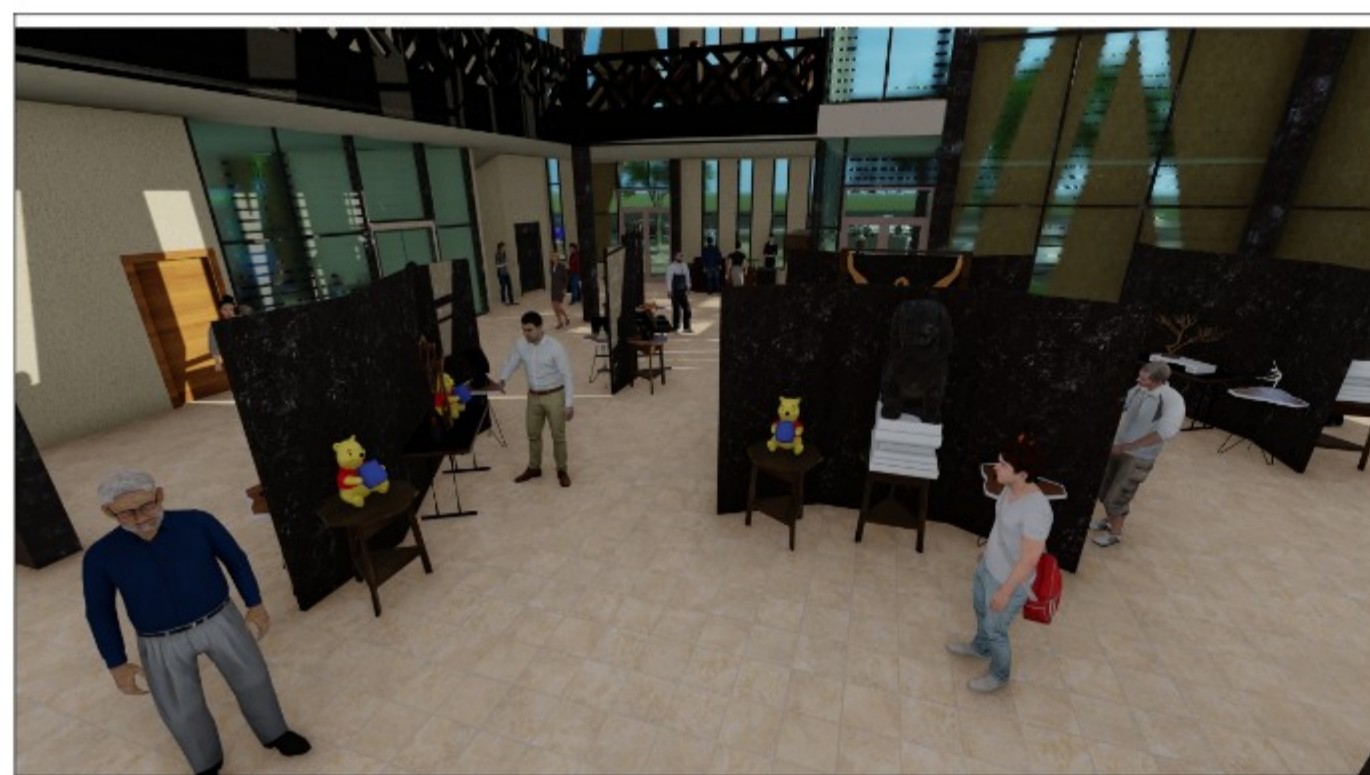
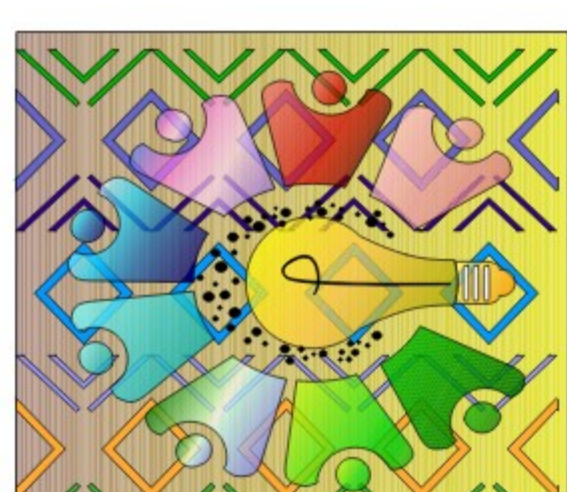
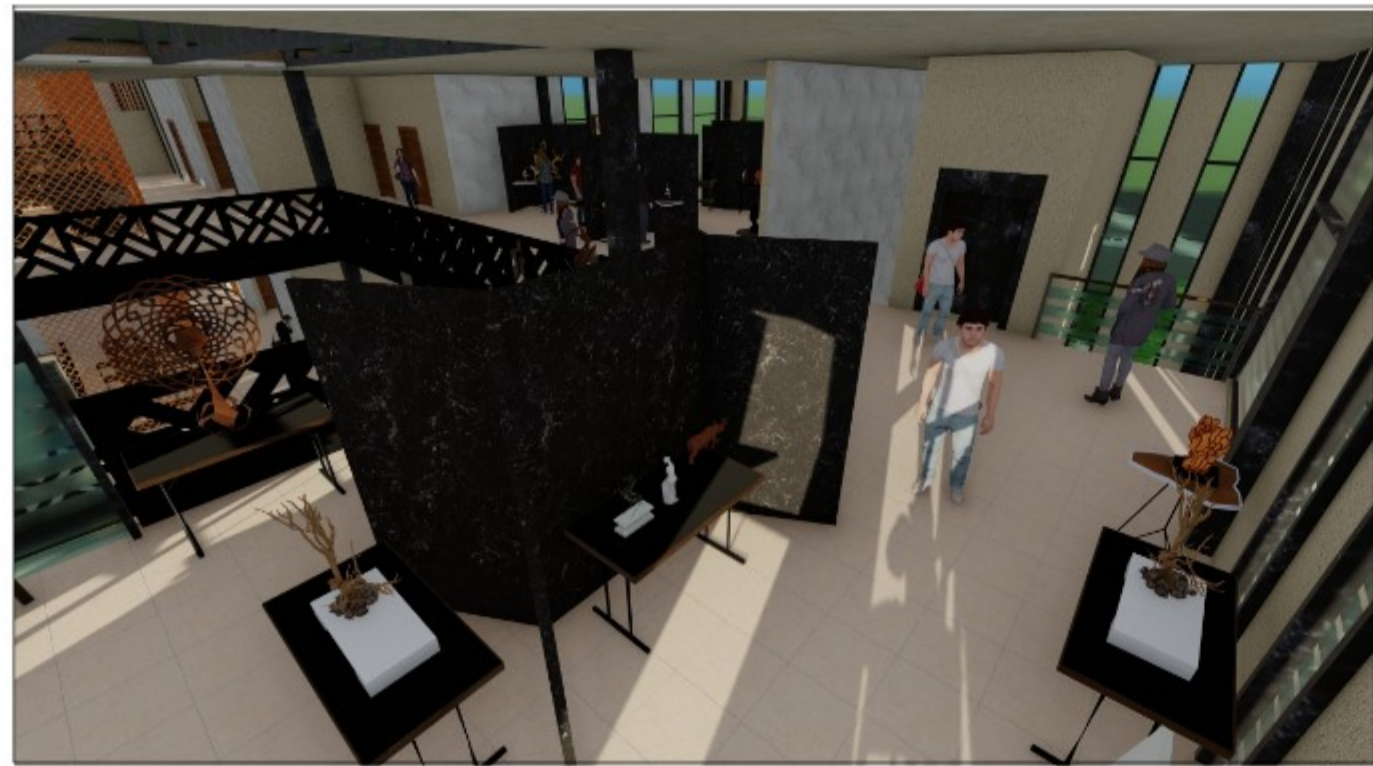
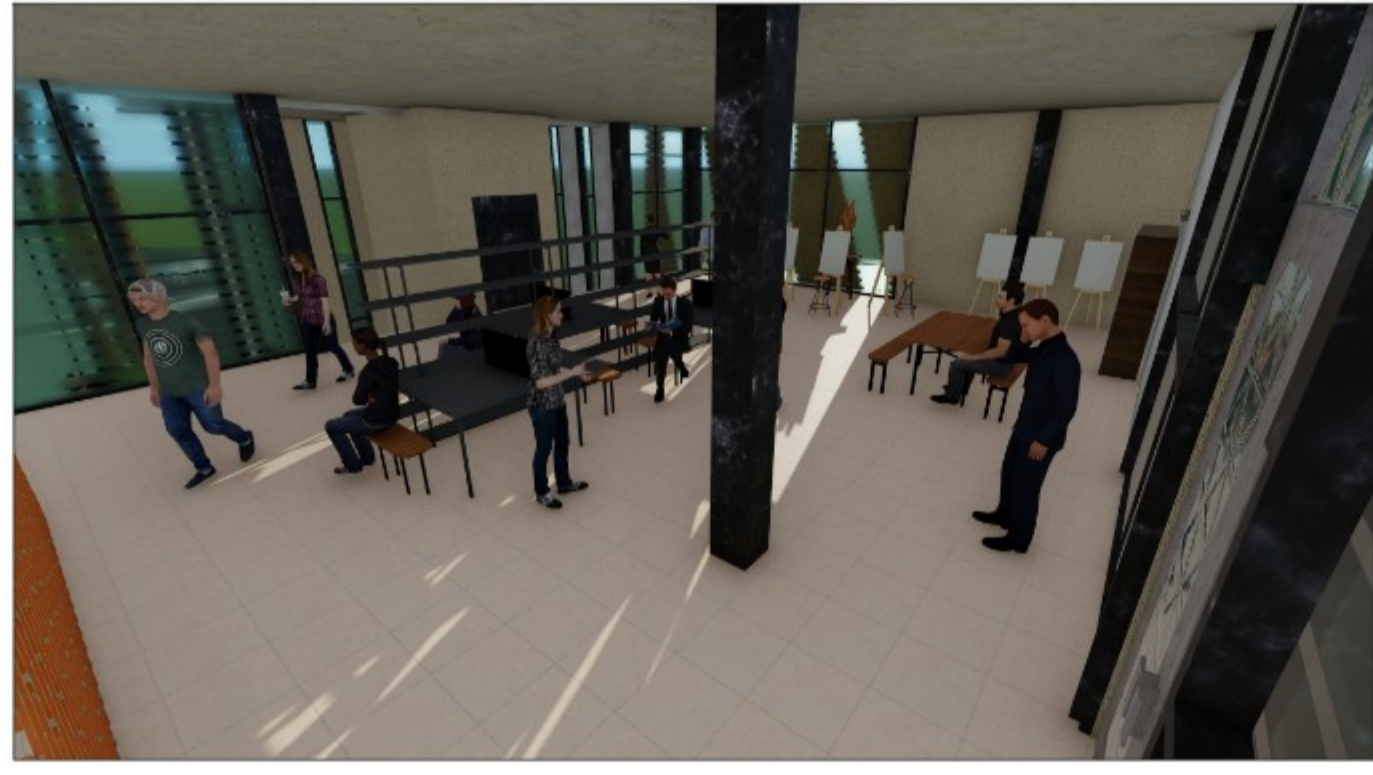


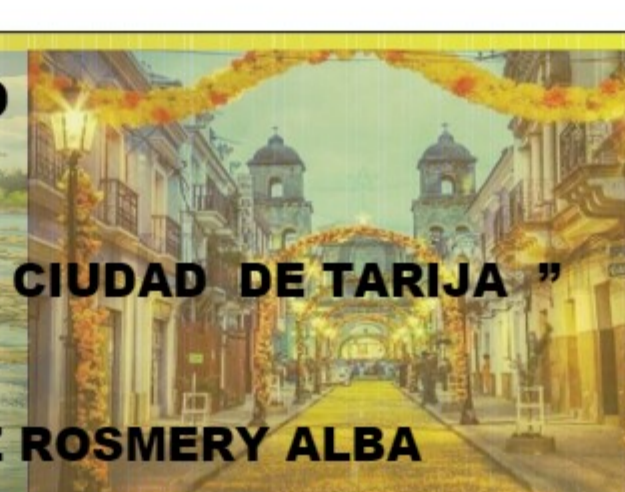
PERSPECTIVAS INTERIORES



PERSPECTIVAS INTERIORES Y EXTERIORES



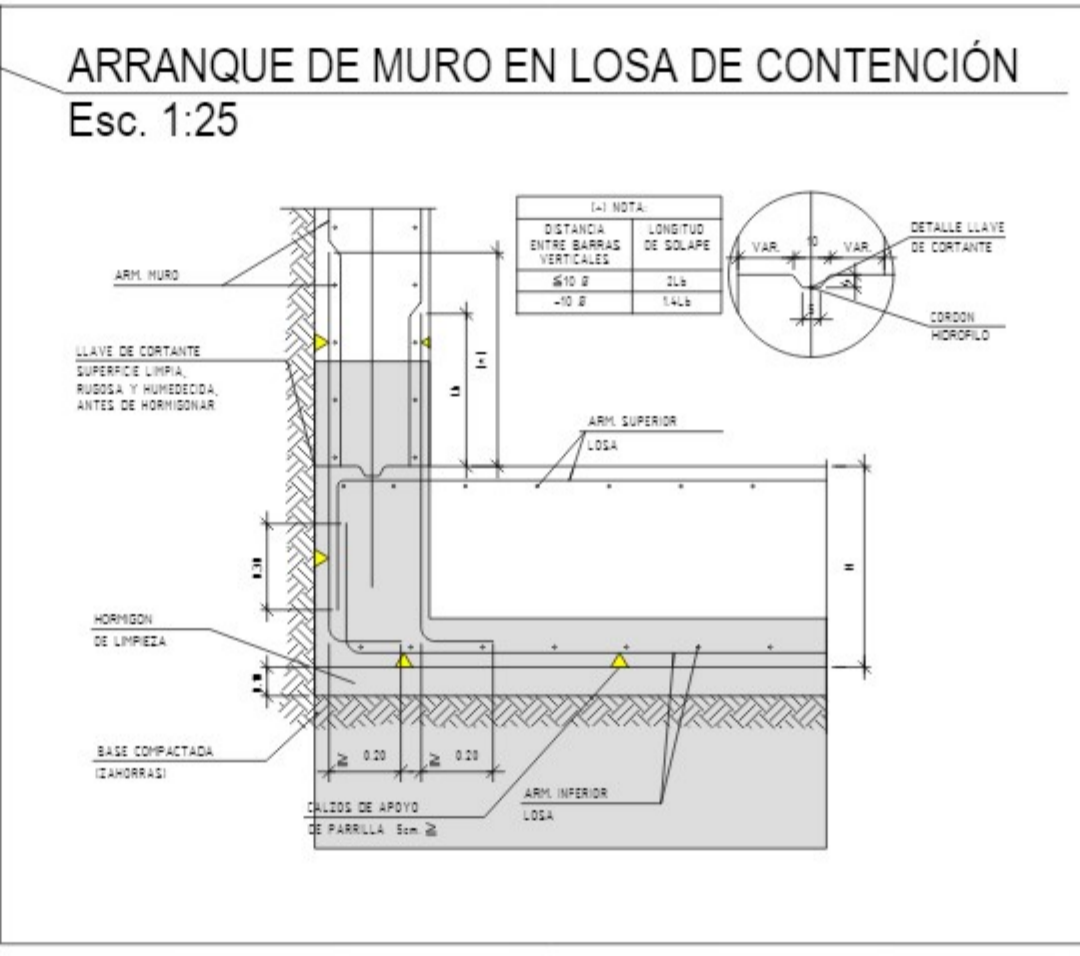
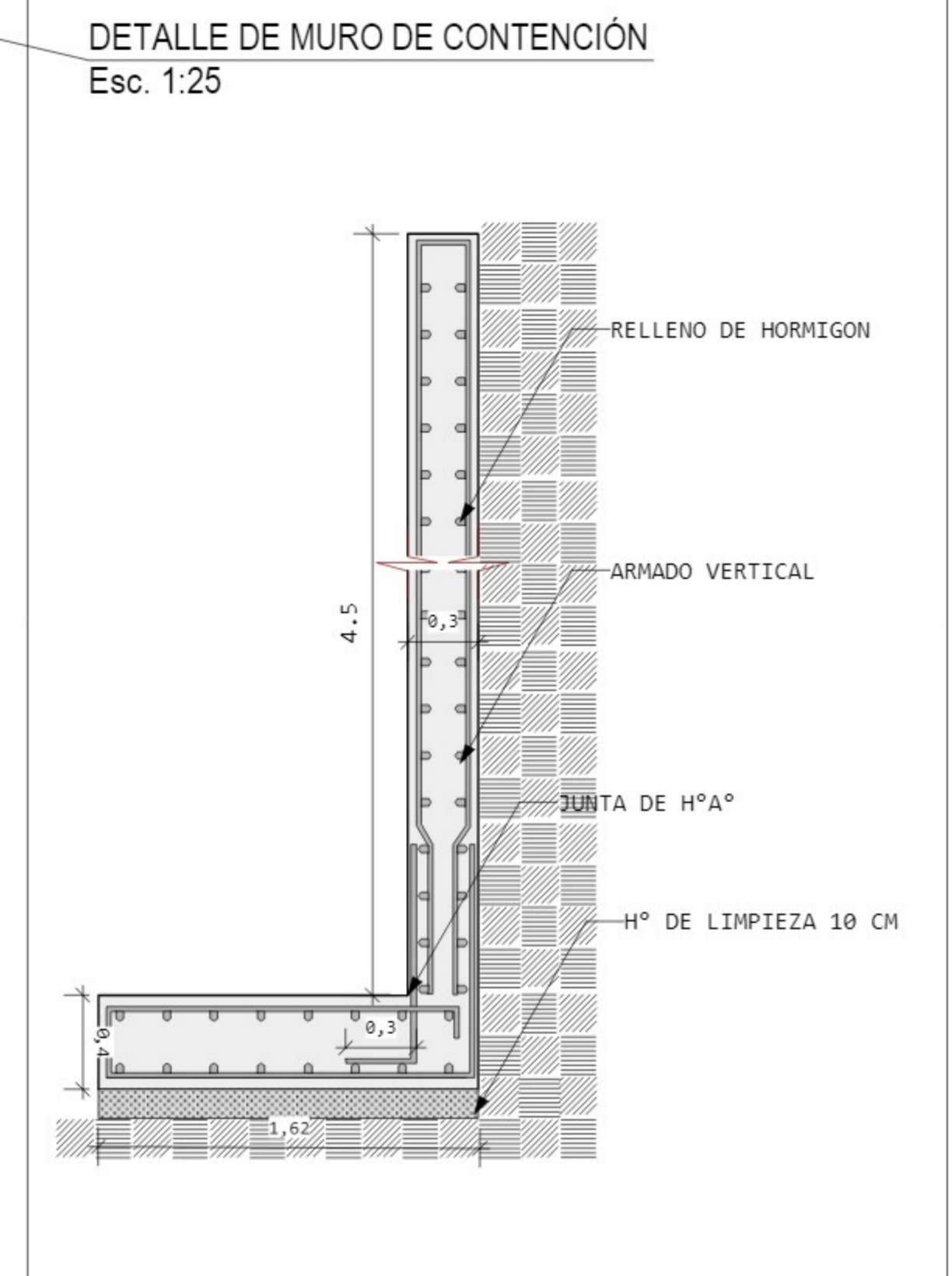
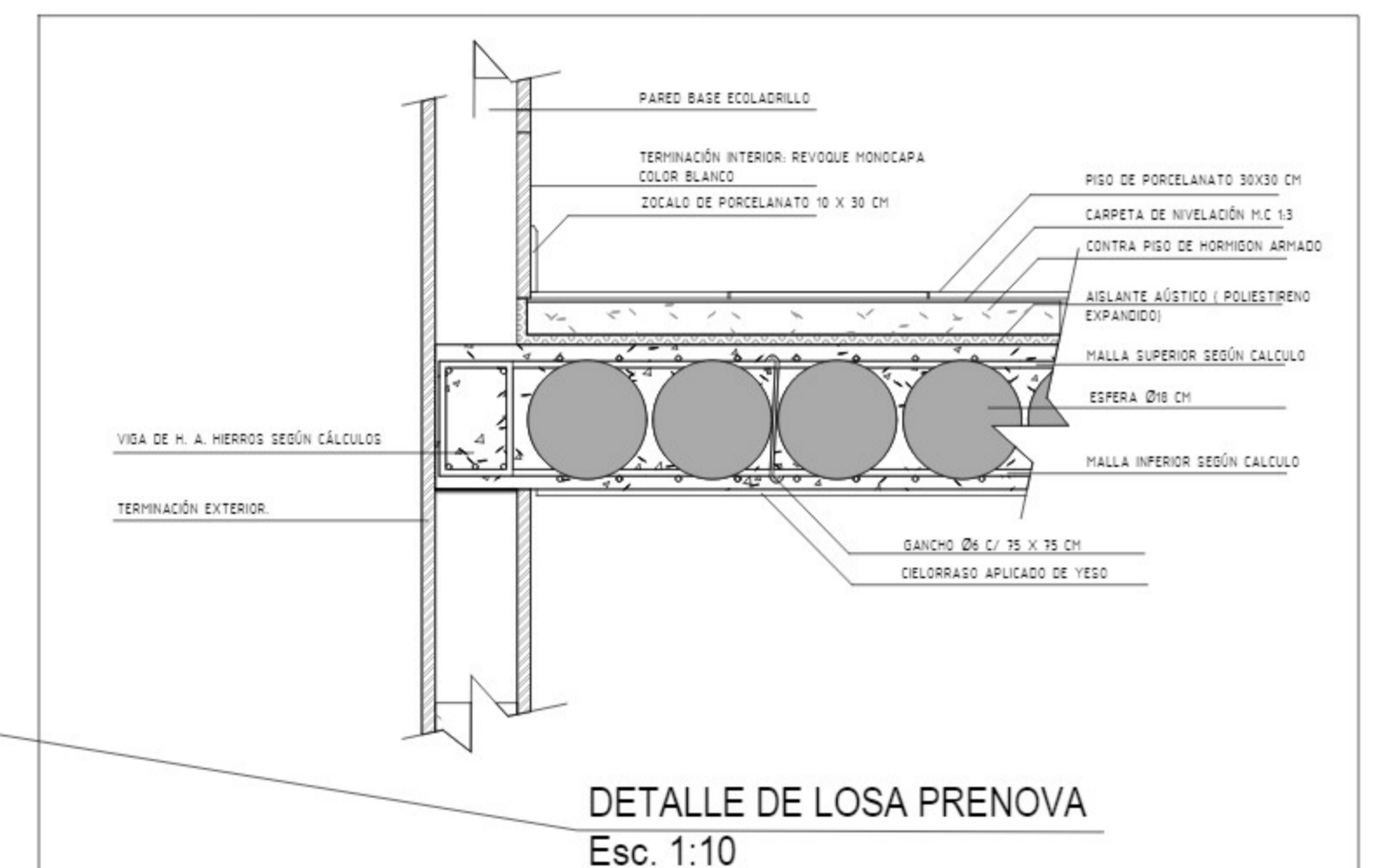
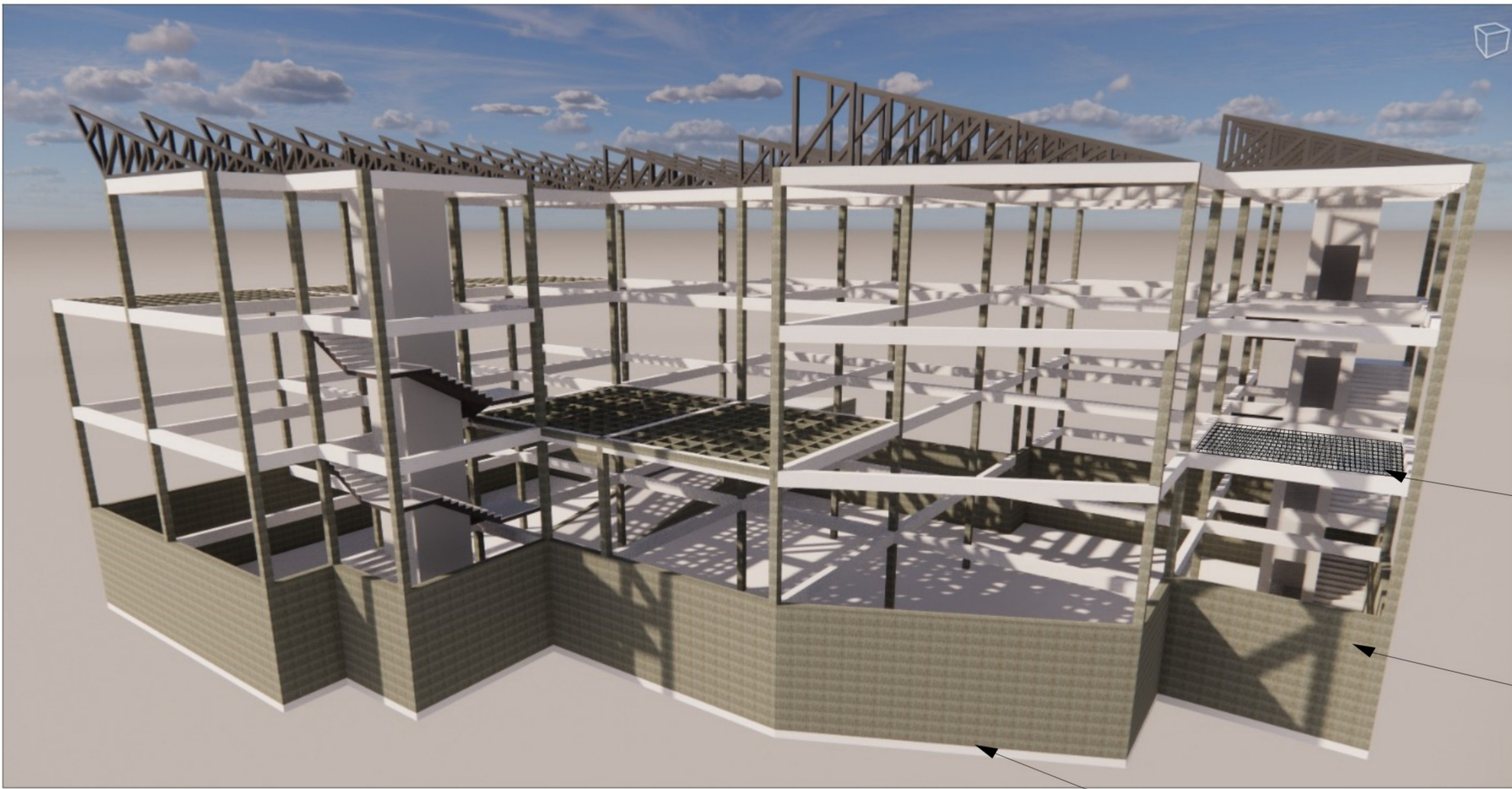
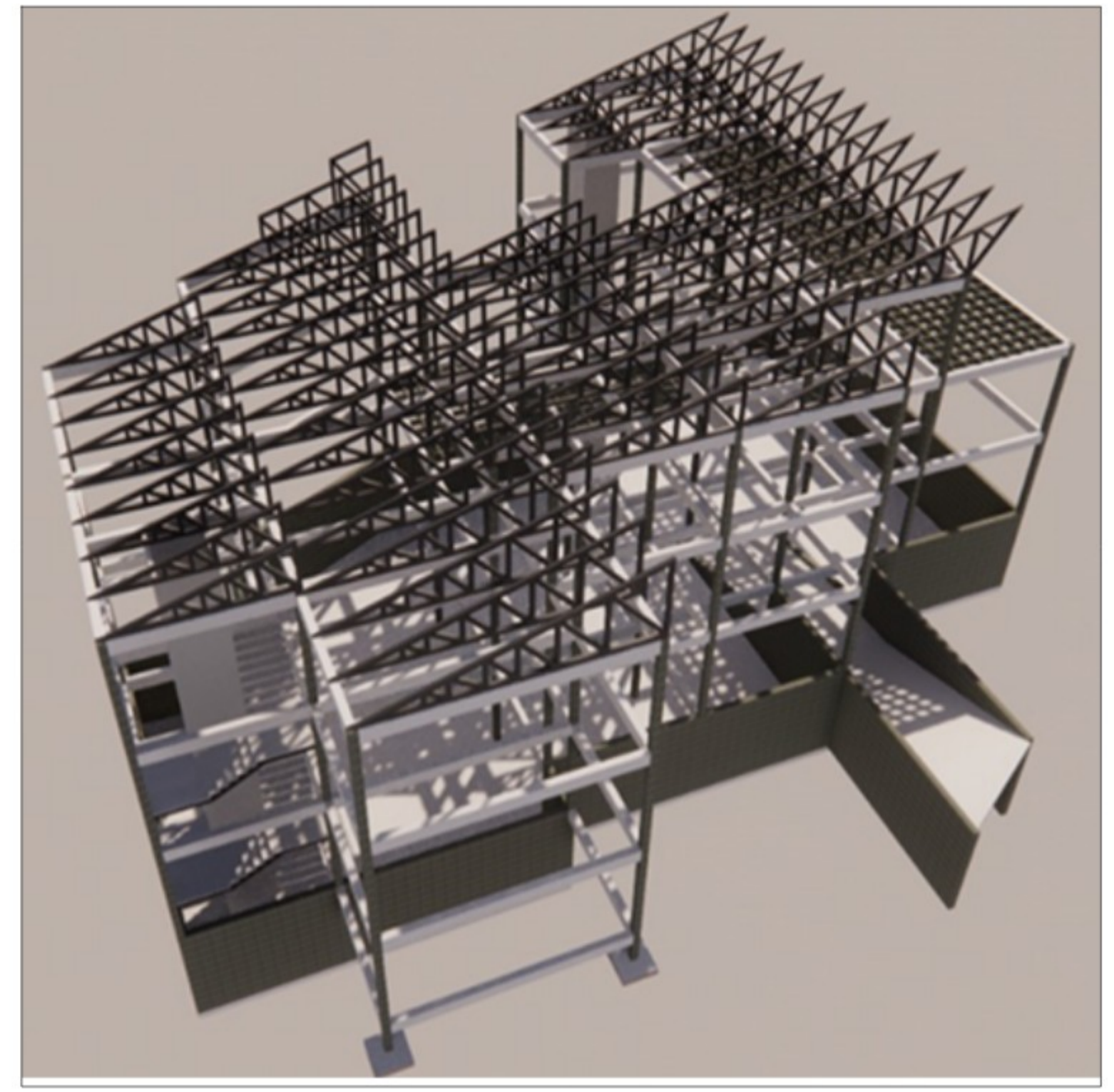
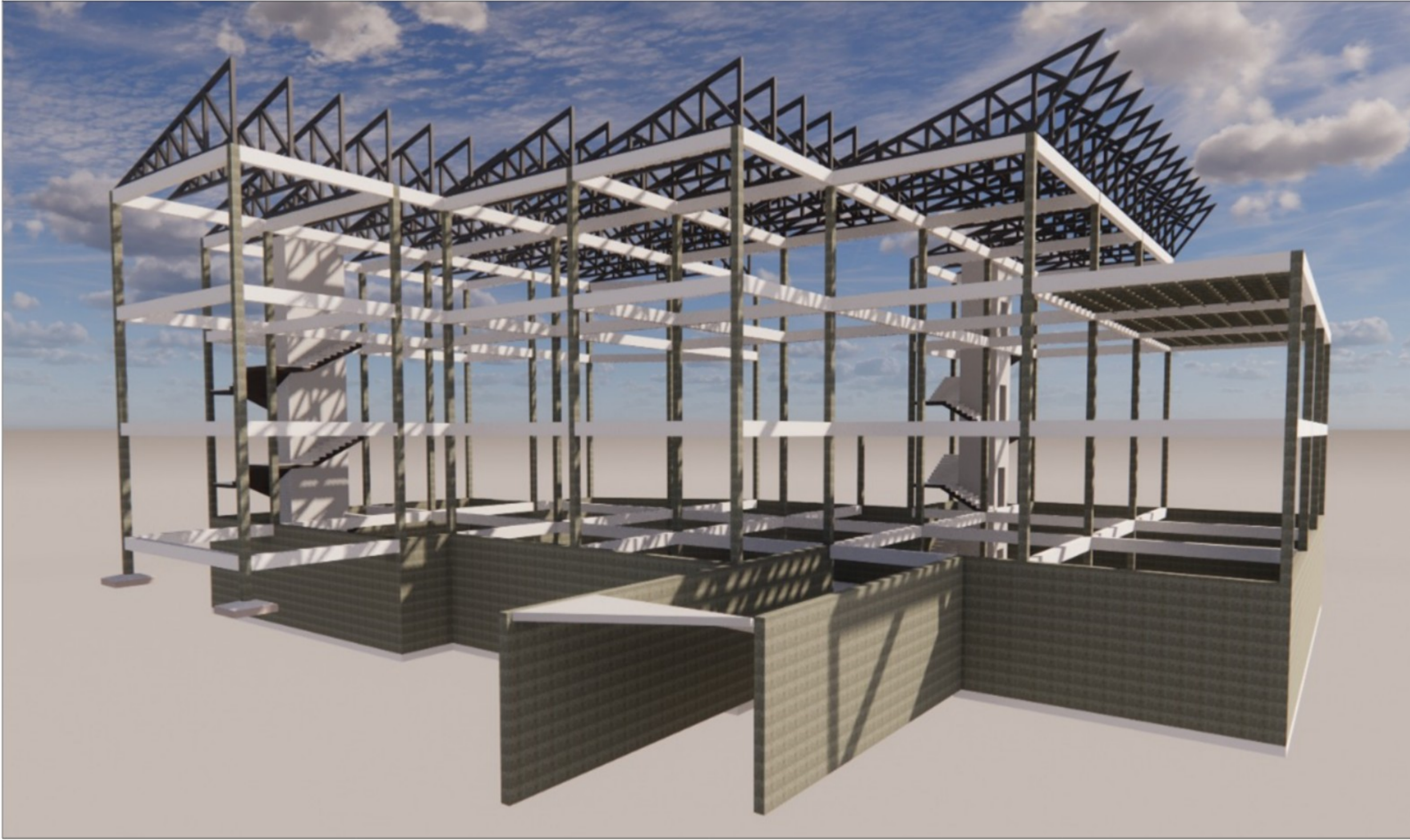
UNIVERSIDAD AUTÓNOMA JUAN MISAEL SARACHO
 ARQUITECTURA Y URBANISMO
 PROYECTO DE GRADO : " COWORKING DE ARTE Y CULTURA " EL JUNTE " PARA LA CIUDAD DE TARIJA "
 DOCENTE GUÍA:
 ARQ. TANIA FONTES DE VASCONCELLOS



LAMINA :
 GRUPO : 9
20
 ESTUDIANTE : FERNANDEZ NARVAEZ ROSMERY ALBA
 FECHA : 27/06/2023

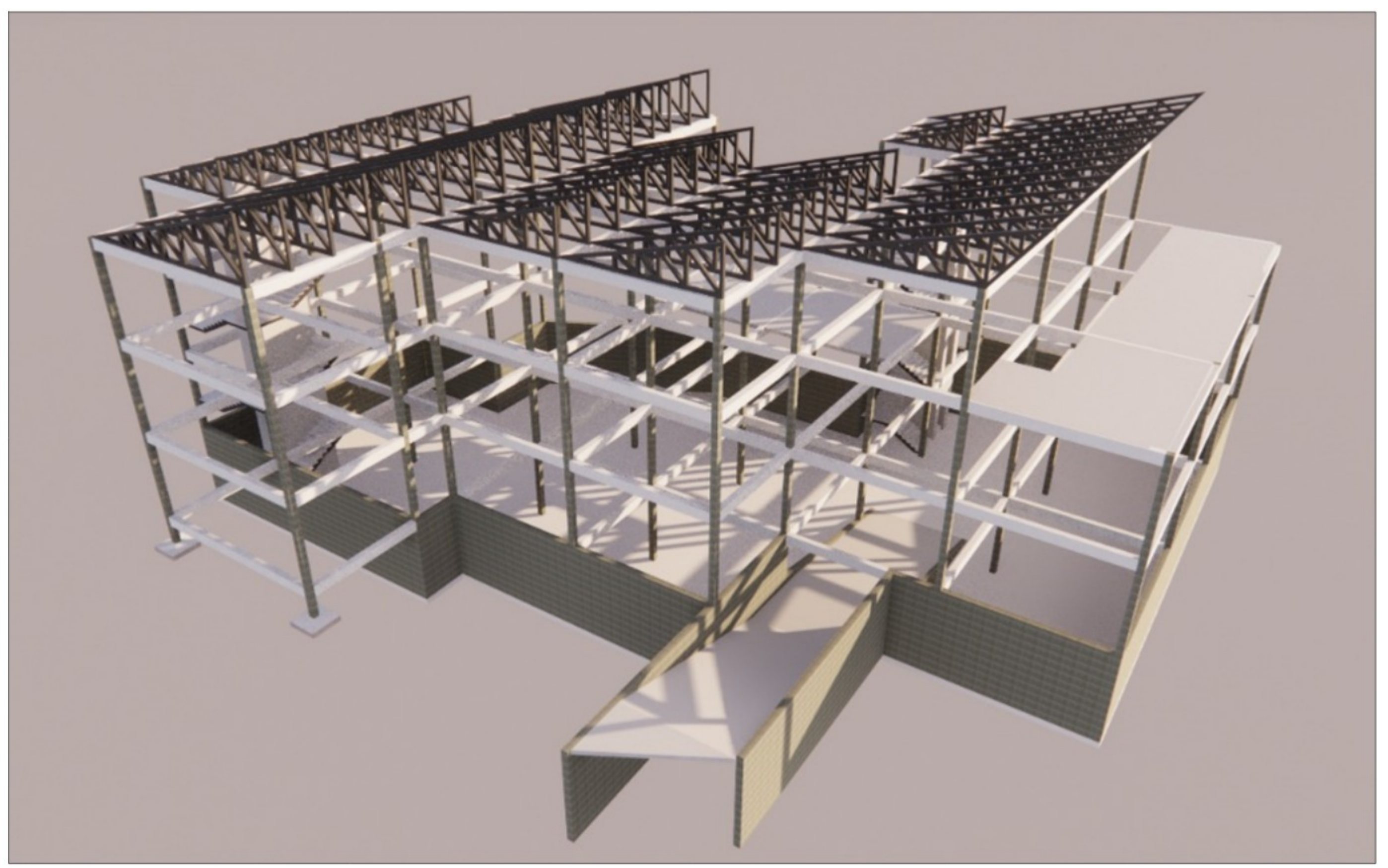
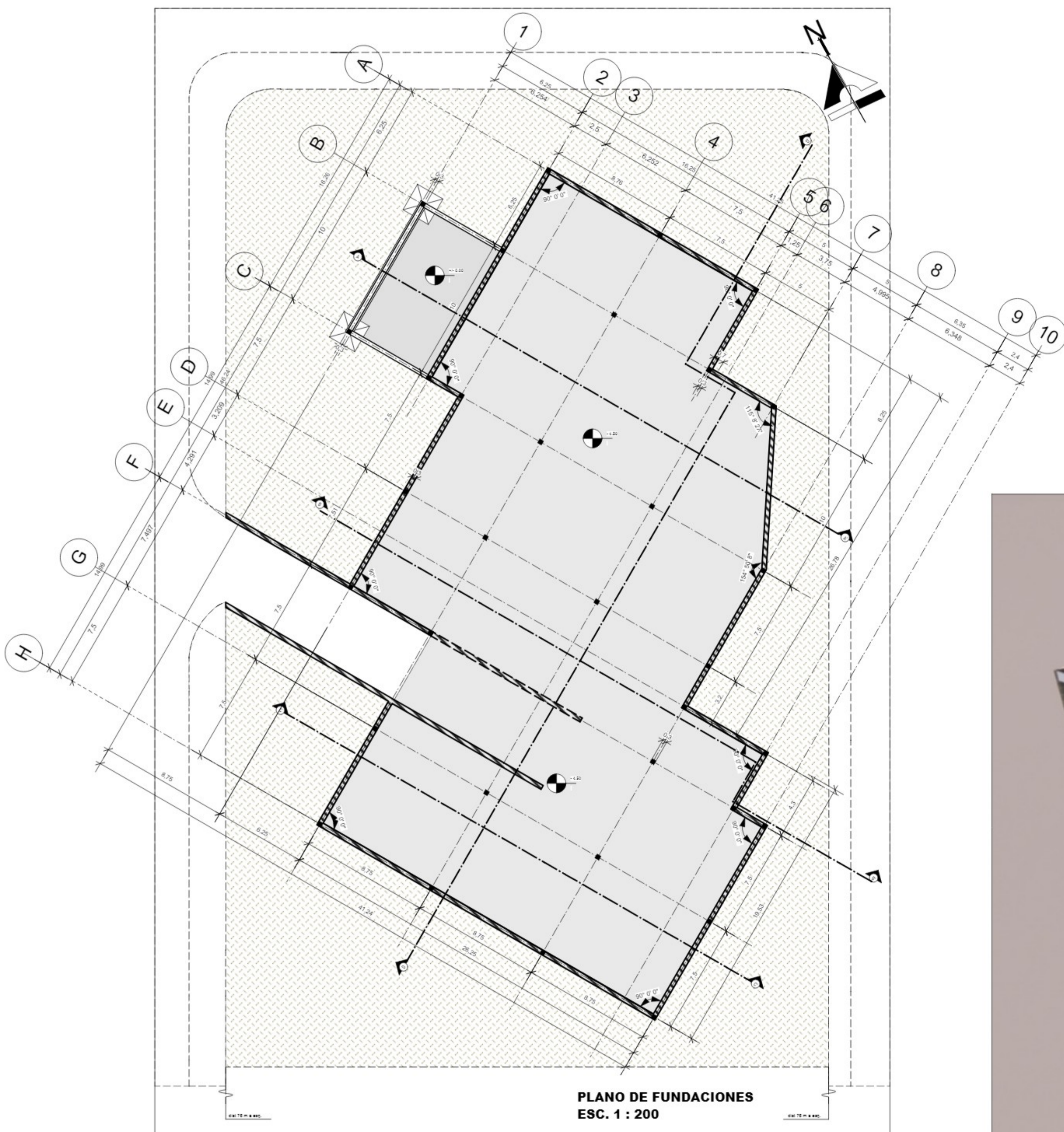


SISTEMA ESTRUCTURAL

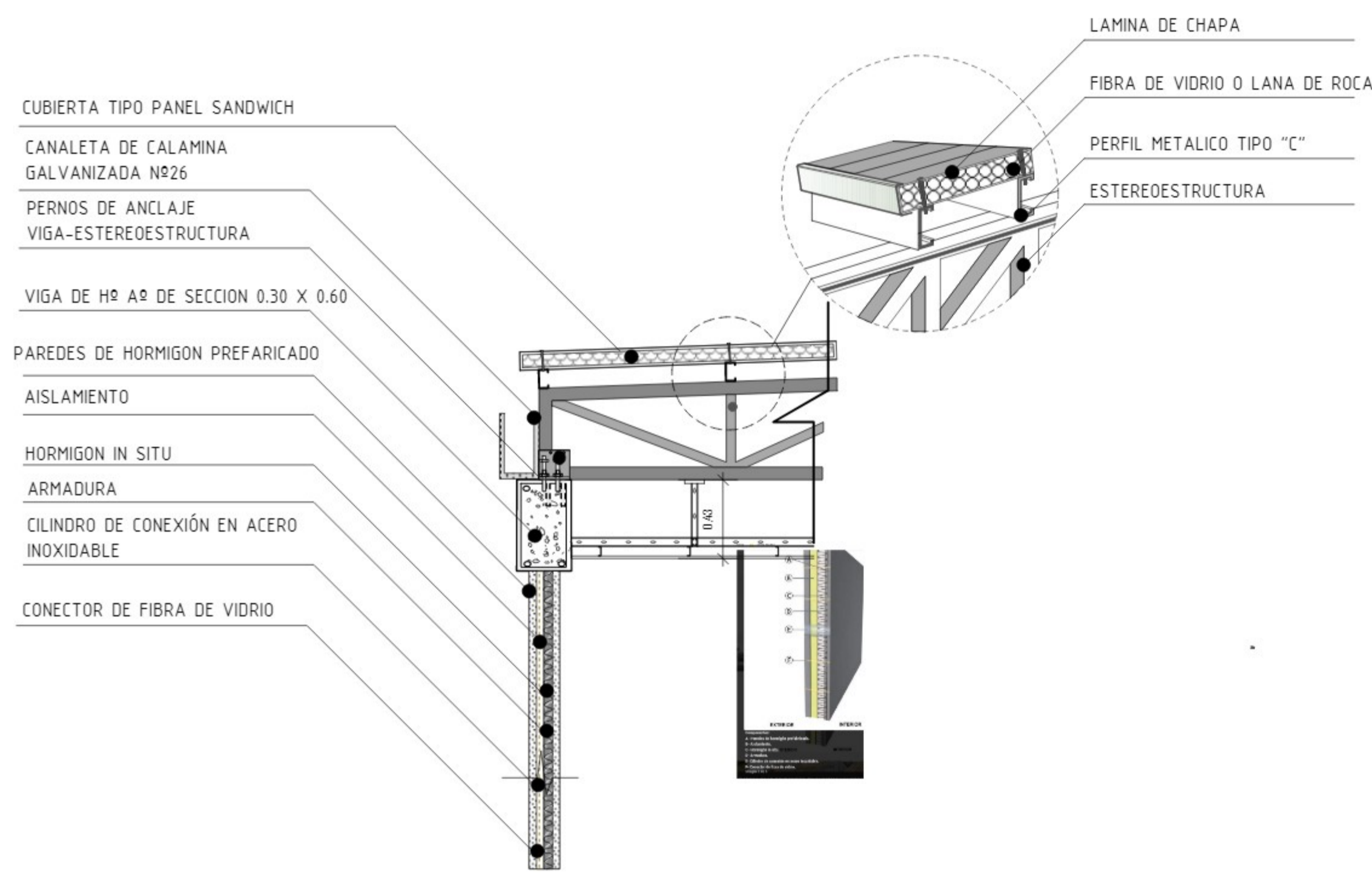


REFERENCIAS

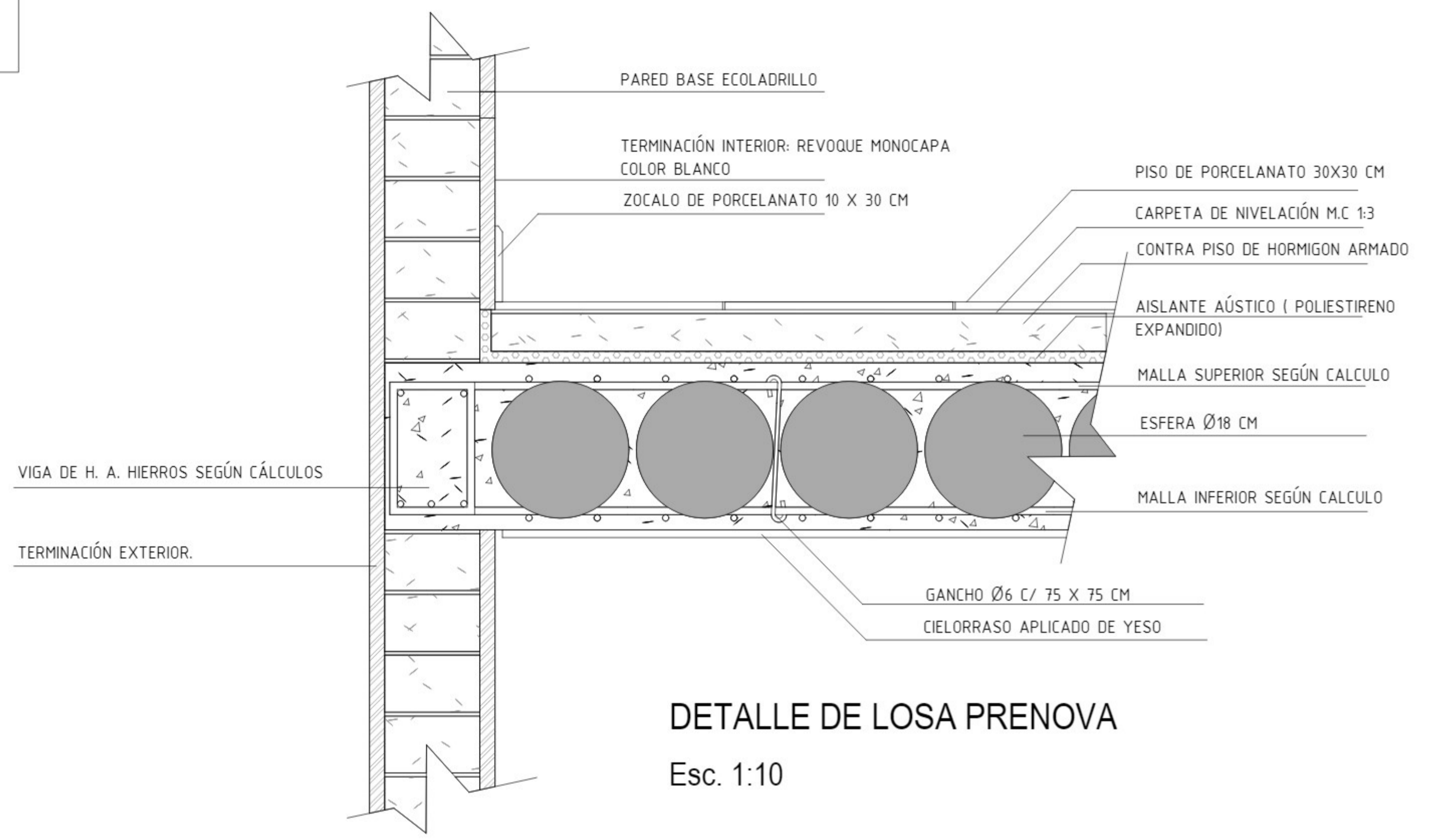
ZAPATA T1	MURO DE CONTENCIÓN	LOSA DE CIMENTACIÓN	COLUMNAS



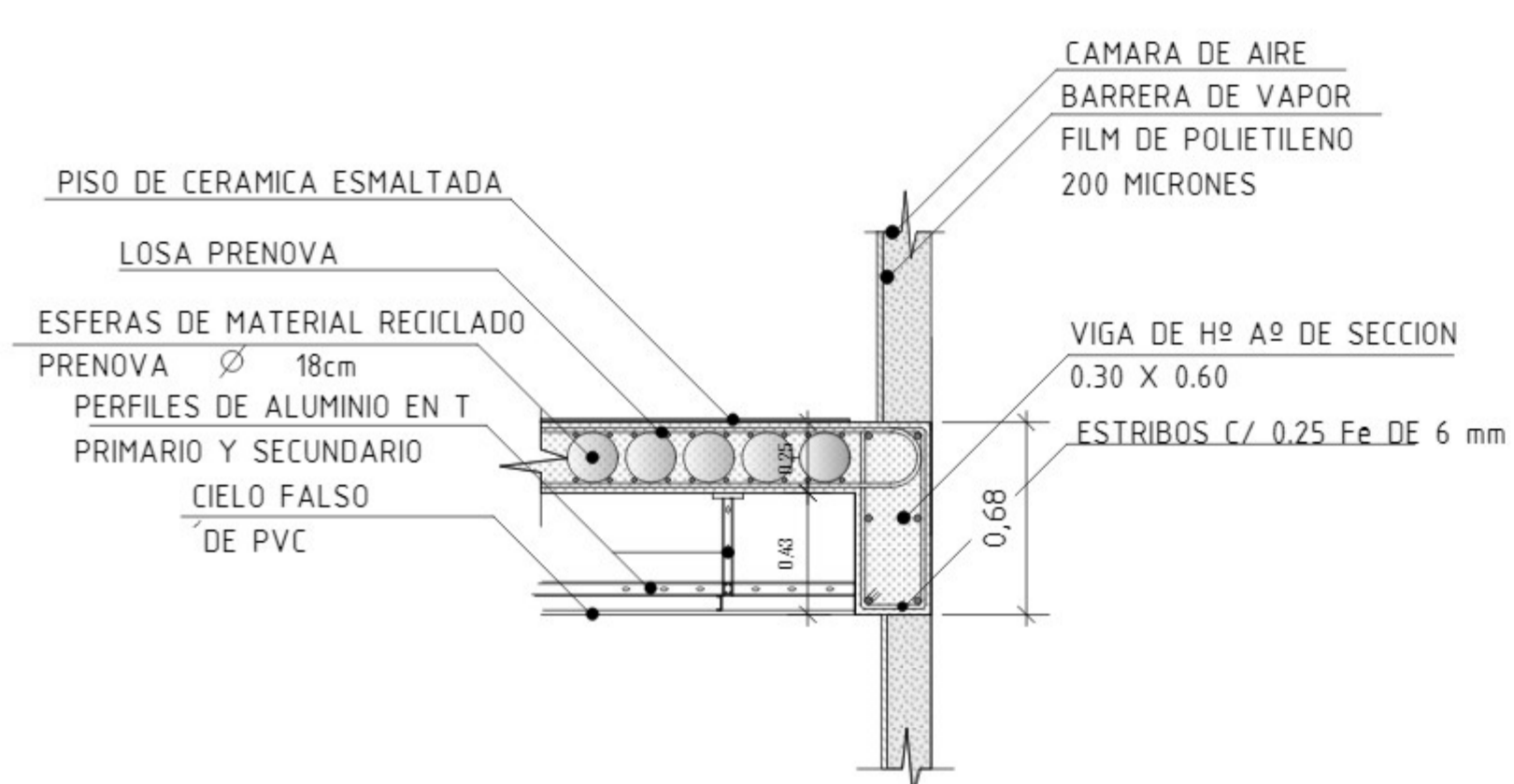
DETALLES CONSTRUCTIVOS Y CORTE DE BORDE



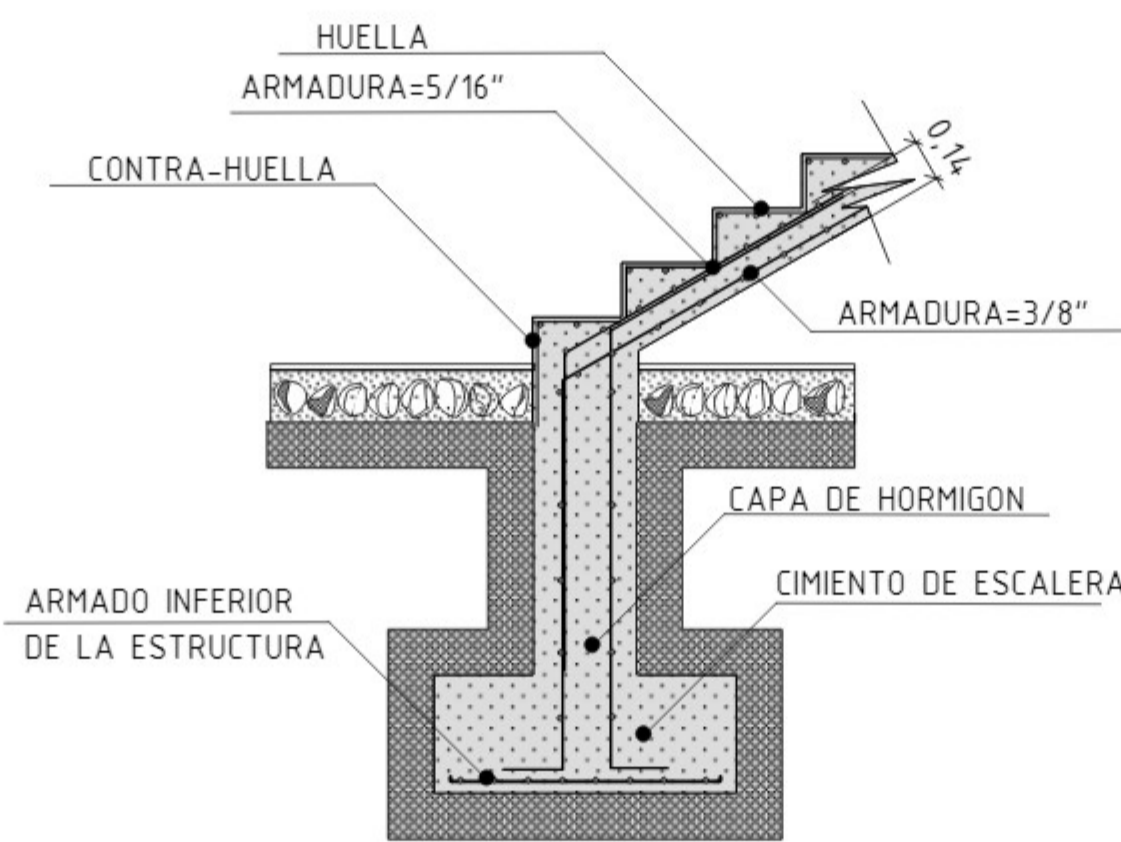
DETALLE DE VIGA Y CERCHA CON CUBIERTA TIPO SANDWICH Y Esc. 1:25



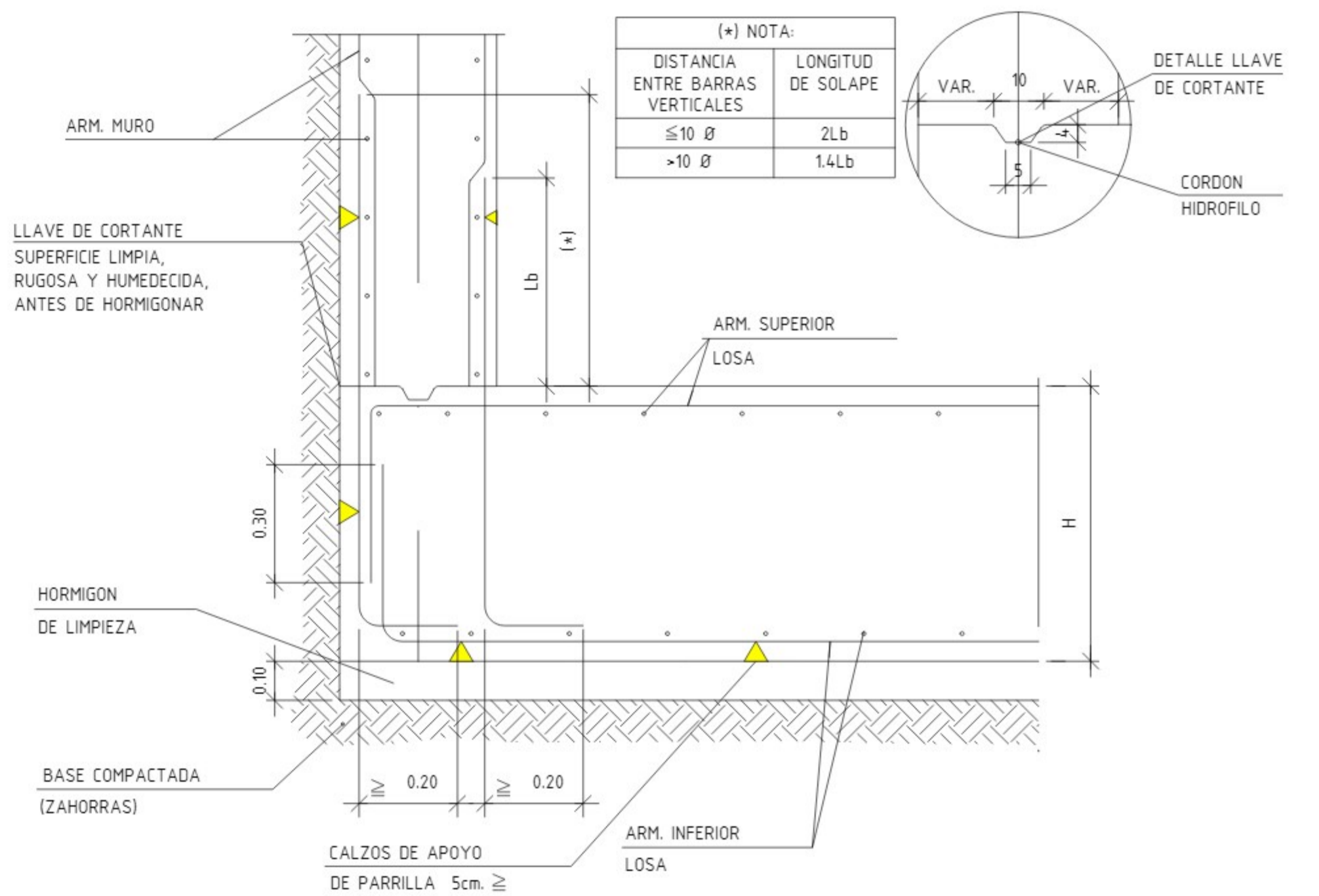
DETALLE DE LOSA PRENOVA Esc. 1:10



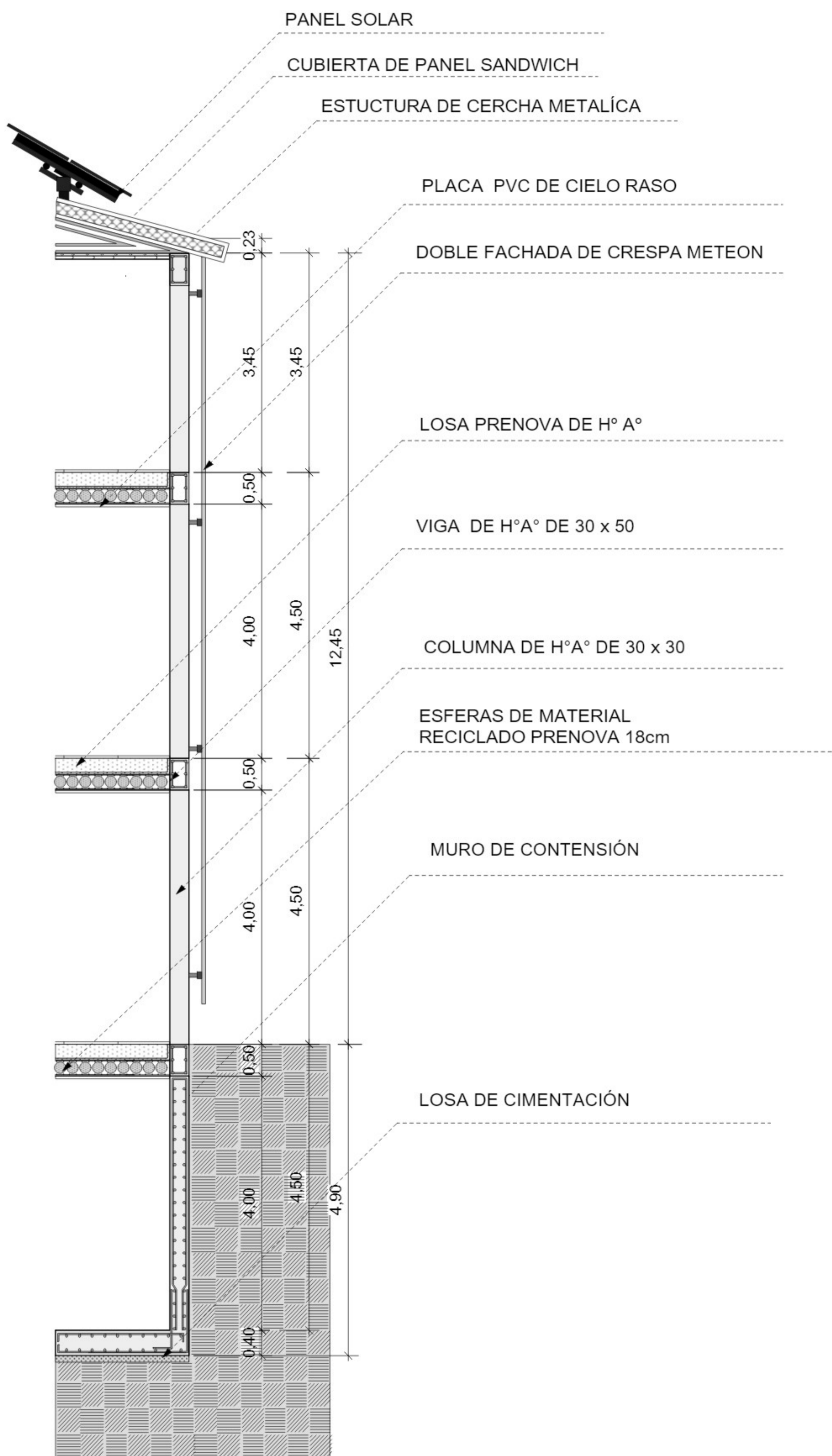
ENCUENTRO DE LOSA PRENOVA Y VIGA Esc. 1:25



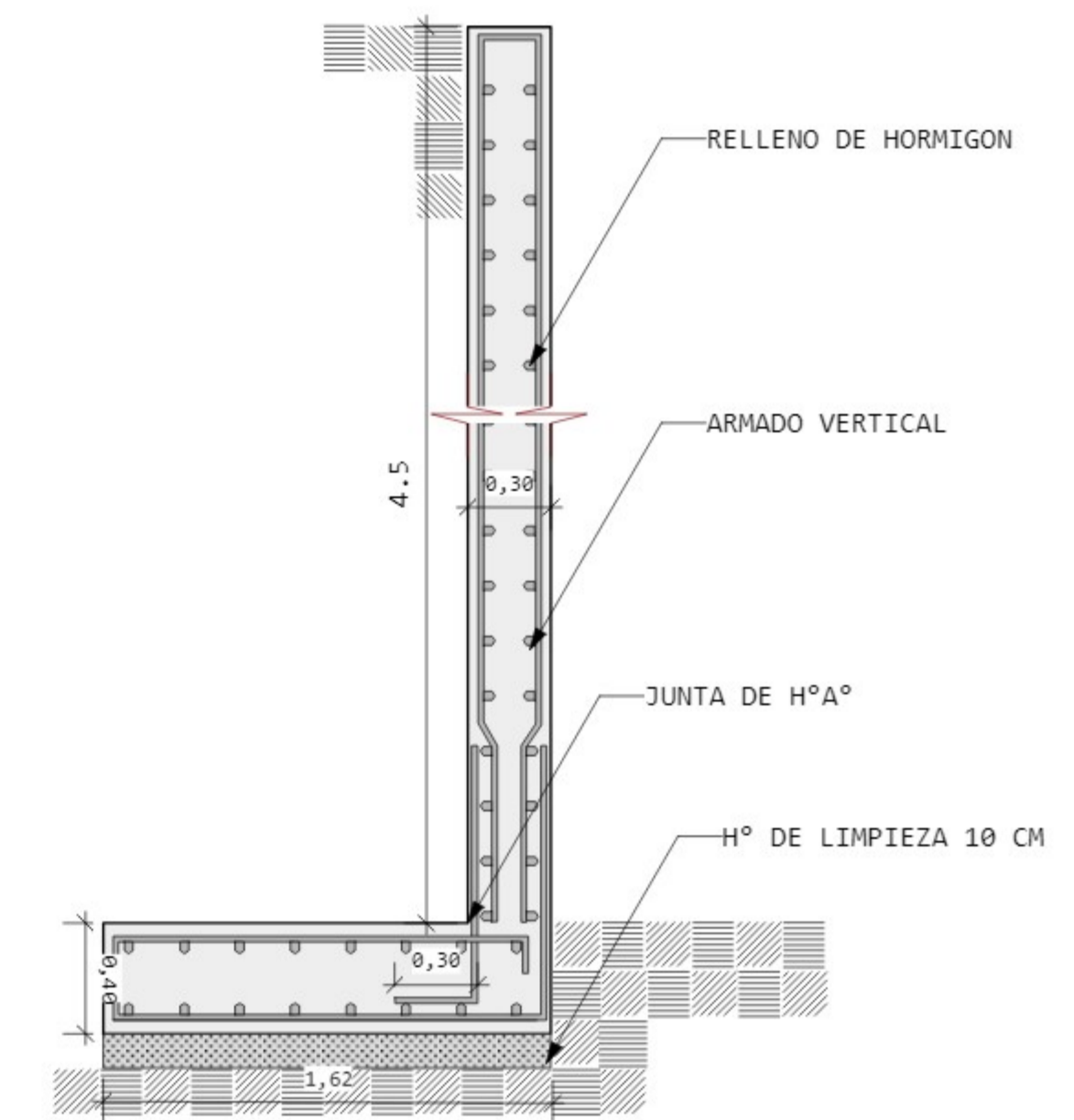
DETALLE DE CIMIENTO O ARRANQUE DE ESCALERA Esc. 1:25



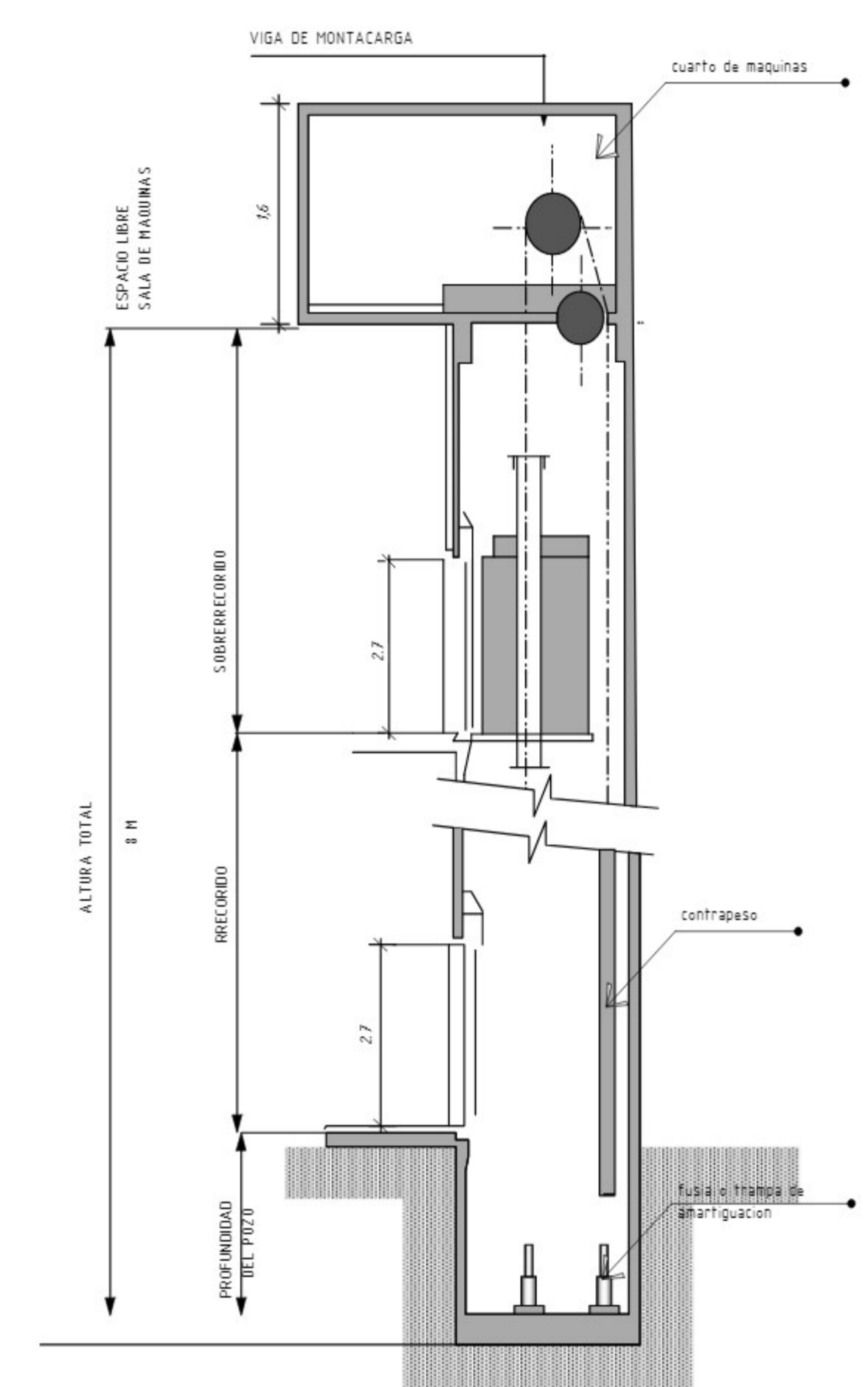
ARRANQUE DE MURO EN LOSA DE CIMENTACION Esc. 1 : 10



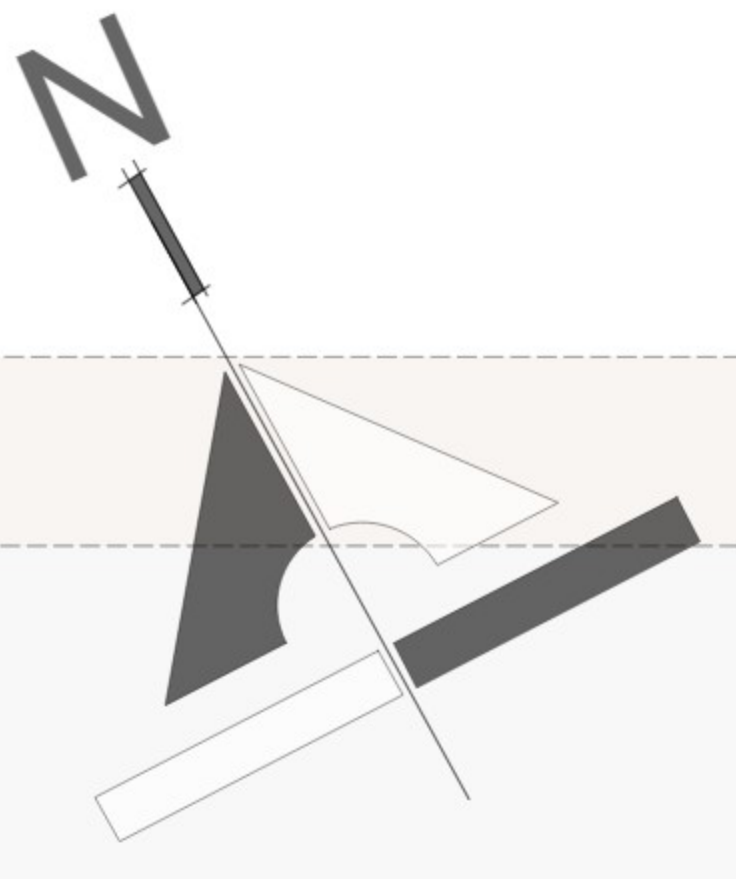
DETALLE DE CORTE DE BORDE ESC: 1 : 50



DETALLE DE MURO DE CONTENCIÓN ESC: 1 : 25



DETALLE DE ASCENSOR Esc. 1:50



EJE DE CALLE AV. JOSE MARIA AVILEZ

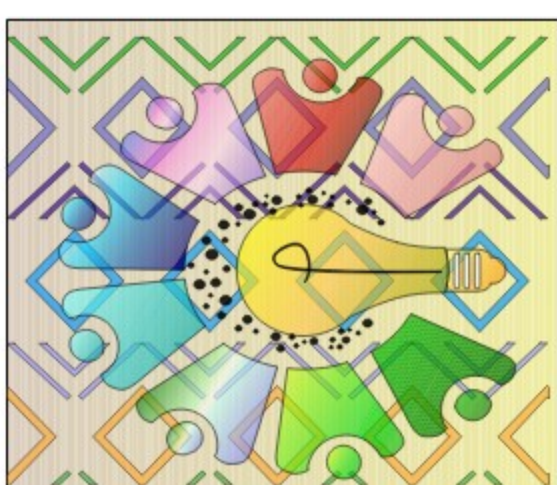
EJE DE CALLE HERMANOS RUILOBA

EJE DE CALLE FRANCISCO URIONDO

CUADRO DE SIMBOLOGÍA ELÉCTRICA	
	FOCO TUBO LED
	FOCO LED DE 12 VATIOS
	FOCO PARA EMERGENCIAS
	FOCO LED DE 6 VATIOS
	INTERRUPTOR SIMPLE
	INTERRUPTOR DOBLE
	ENCHUFE
	TABLERO ELECTRICO



PLANO DE INSTALACIONES ELÉCTRICAS DE ESTACIONAMIENTO SUBTERRANEO
ESC. 1 : 100



UNIVERSIDAD AUTÓNOMA JUAN MISAEL SARACHO
ARQUITECTURA Y URBANISMO
 PROYECTO DE GRADO : " COWORKING DE ARTE Y CULTURA " EL JUNTE " PARA LA CIUDAD DE TARIJA "
 DOCENTE GUIA:
 ARQ. TANIA FONTES DE VASCONCELLOS
 LÁMINA : PLANO DE INSTALACIONES ELÉCTRICAS DE ESTACIONAMIENTO SUBTERRANEO ESC. 1 : 100
 ESTUDIANTE : FERNANDEZ NARVAEZ ROSMERY ALBA

LÁMINA :
GRUPO : 9
FECHA : 27/06/2023

23

