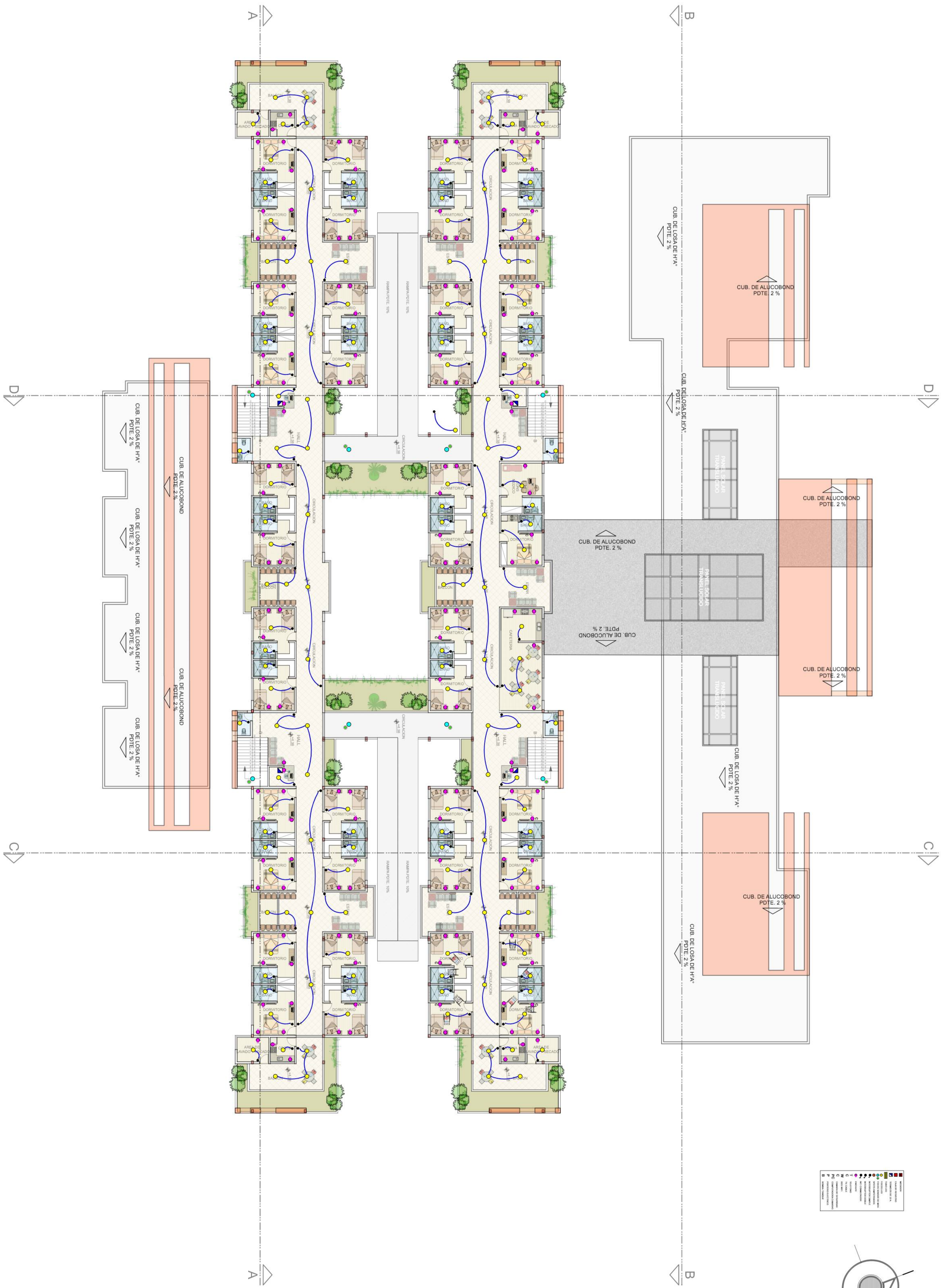
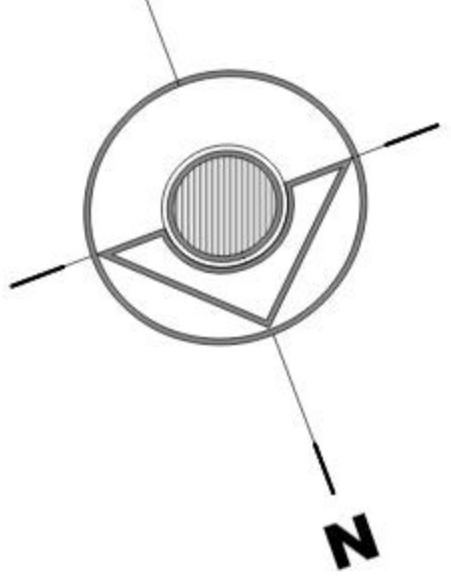


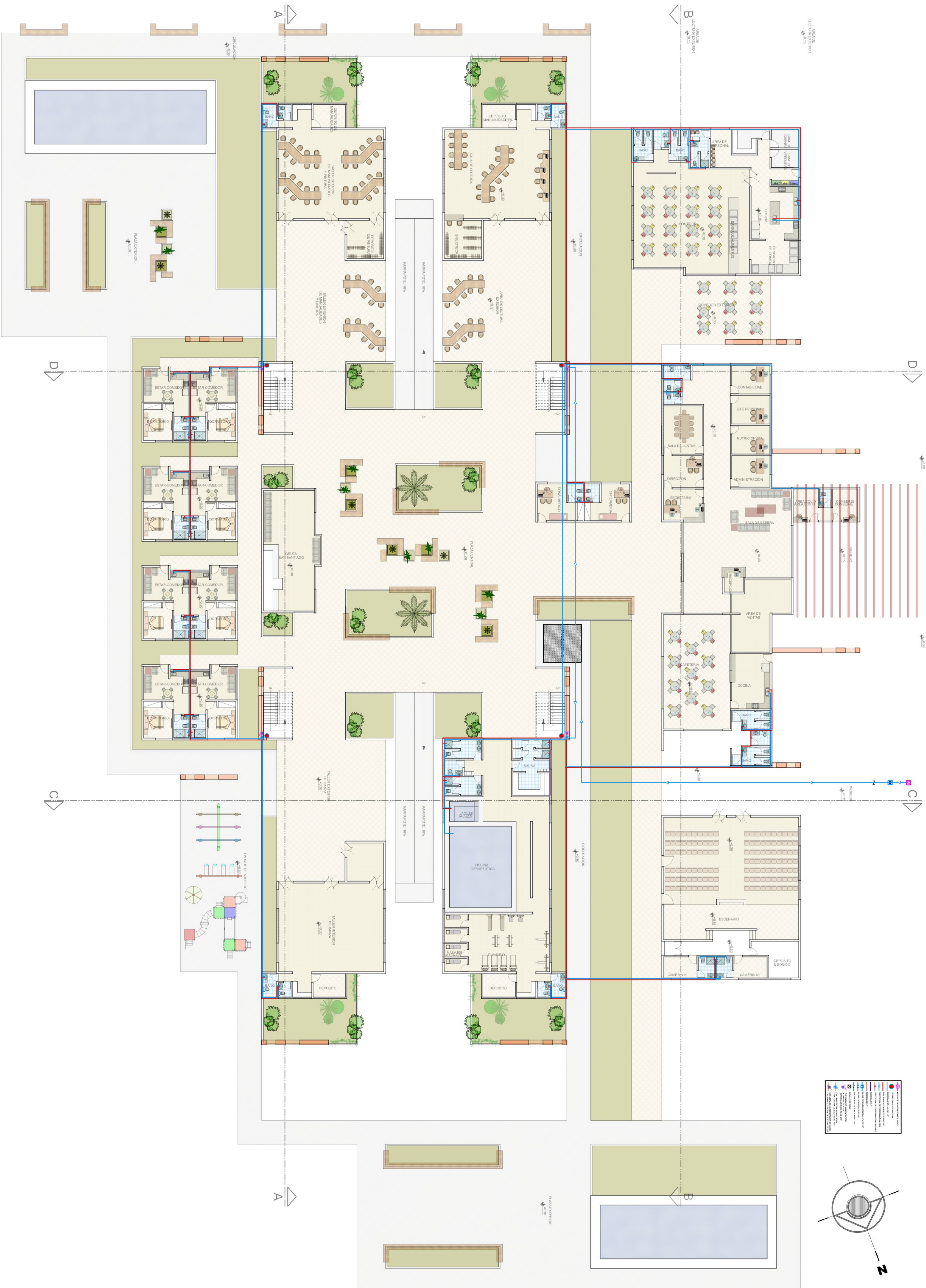
PRIMER PISO INST. ELECTRICA ESC. 1:150



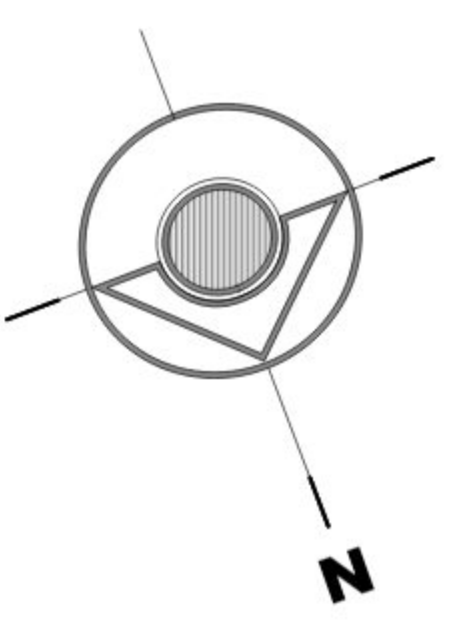
1	2	3	4	5	6	7	8	9	10	11	12	13	14	15	16	17	18	19	20	21	22	23	24	25	26	27	28	29	30	31	32	33	34	35	36	37	38	39	40	41	42	43	44	45	46	47	48	49	50	51	52	53	54	55	56	57	58	59	60	61	62	63	64	65	66	67	68	69	70	71	72	73	74	75	76	77	78	79	80	81	82	83	84	85	86	87	88	89	90	91	92	93	94	95	96	97	98	99	100
---	---	---	---	---	---	---	---	---	----	----	----	----	----	----	----	----	----	----	----	----	----	----	----	----	----	----	----	----	----	----	----	----	----	----	----	----	----	----	----	----	----	----	----	----	----	----	----	----	----	----	----	----	----	----	----	----	----	----	----	----	----	----	----	----	----	----	----	----	----	----	----	----	----	----	----	----	----	----	----	----	----	----	----	----	----	----	----	----	----	----	----	----	----	----	----	----	----	----	-----



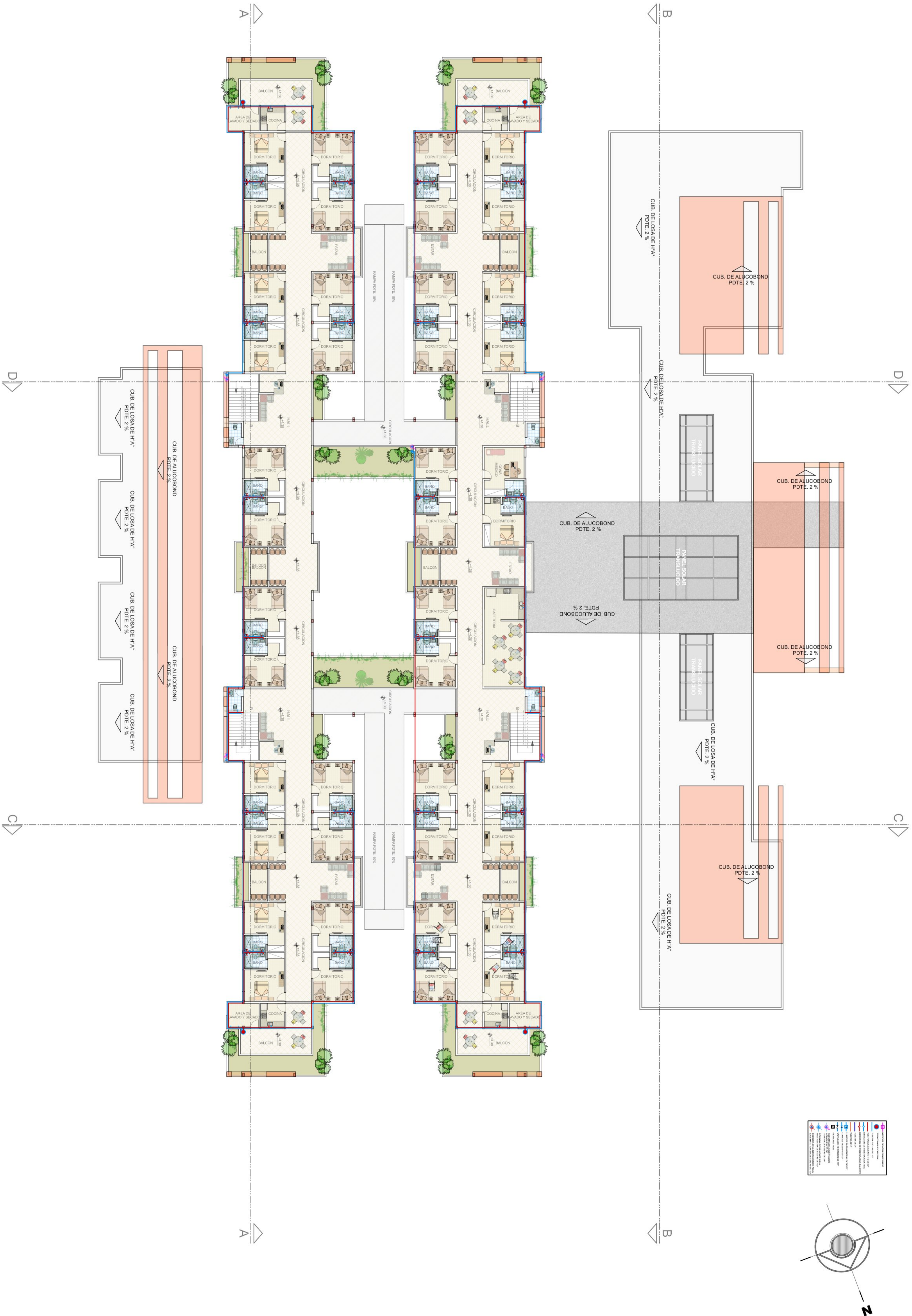
PLANTA BAJA INST. DESAGUE SANITARIO ESC. 1:150



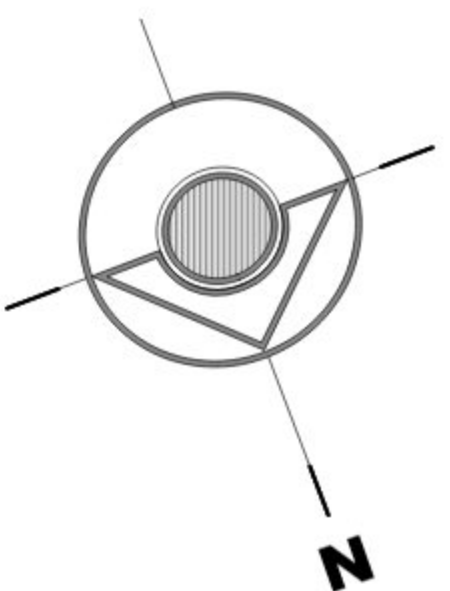
	LÍNEA PRINCIPAL DE SANEAMIENTO
	LÍNEA RAMAL DE SANEAMIENTO
	TUBO DE VENTILACION
	REJILLA DE DRENAJE
	REJILLA DE MANIFESTACION
	REJILLA DE LIMPIEZA
	REJILLA DE DRENAJE CON TRUPE
	REJILLA DE DRENAJE CON TRUPE Y VENTILACION
	REJILLA DE DRENAJE CON TRUPE Y VENTILACION Y LIMPIEZA
	REJILLA DE DRENAJE CON TRUPE Y VENTILACION Y LIMPIEZA Y MANIFESTACION



PRIMER PISO INST. DESAGUE SANITARIO ESC. 1:150



	ALIMENTACION DE AGUA FRÍA
	ALIMENTACION DE AGUA CALIENTE
	ALIMENTACION DE AGUA FRÍA
	ALIMENTACION DE AGUA CALIENTE
	DESAGUE
	VENTILACION
	ALIMENTACION ELECTRICIDAD
	ALIMENTACION GAS
	ELEMENTO ESTRUCTURAL
	PARED
	PUERTA
	VENTANA
	BALCON
	ESCALERA
	MUEBLAS
	PLANTAS



PLANTA BAJA INST. ESPECIALES ESC. 1:150

