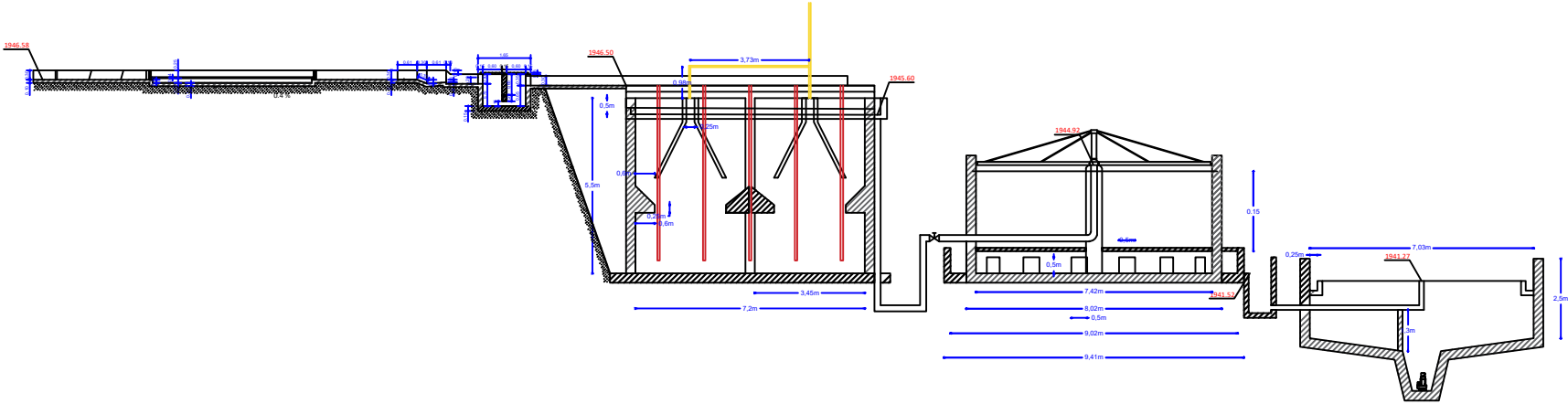


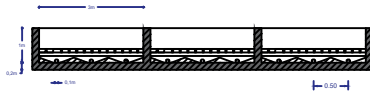
DISEÑO DE UNA PLANTA DE TRATAMIENTO EN EL BARRIO "JESUS DE NAZARETH"		VISTA EN PLANTA DE LA PLANTA DE TRATAMIENTO		LAMINA Nº
UNIVERSIDAD AUTÓNOMA "JUAN MISAEL SARACHO"	MENSION OBRAS HIDRAULICAS Y SANITARIAS	UNIV. RAQUEL ALTAMIRANO BENITEZ		2/4

CORTE LONGITUNIAL A - A

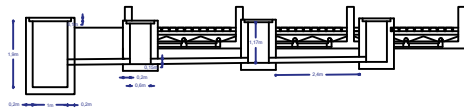


DISEÑO DE UNA PLANTA DE TRATAMIENTO EN EL BARRIO "JESÚS DE NAZARETH"	CORTE LONGITUNIAL A - A	LAMINA Nº
UNIVERSIDAD AUTÓNOMA "JUAN MISAEL SARACHO"	MENSION OBRAS HIDRAULICAS Y SANITARIAS UNIV: RAQUEL ALTAMIRANO BENITEZ	3/4

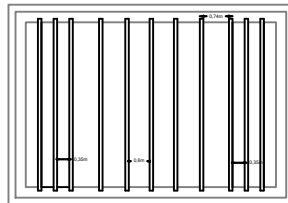
CORTE B - B LECHO DE SECADO



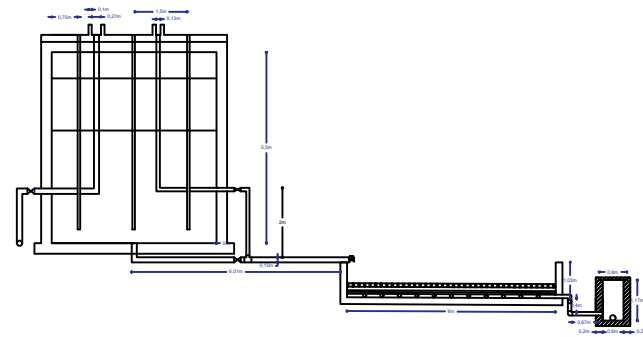
CORTE D - D LECHO DE SECADO



VISTA EN PLANTA - TUBERIA DE RECOLECCION



CORTE C - C REACTOR UASB



DISEÑO DE UNA PLANTA DE TRATAMIENTO EN EL BARRIO "JESÚS DE NAZARETH"		CORTES		LAMINA Nº
UNIVERSIDAD AUTÓNOMA "JUAN MISAEL SARACHO"	MENSIÓN OBRAS HIDRÁULICAS Y SANITARIAS	UNIV: RAQUEL ALTAMIRANO BENITEZ		4/4