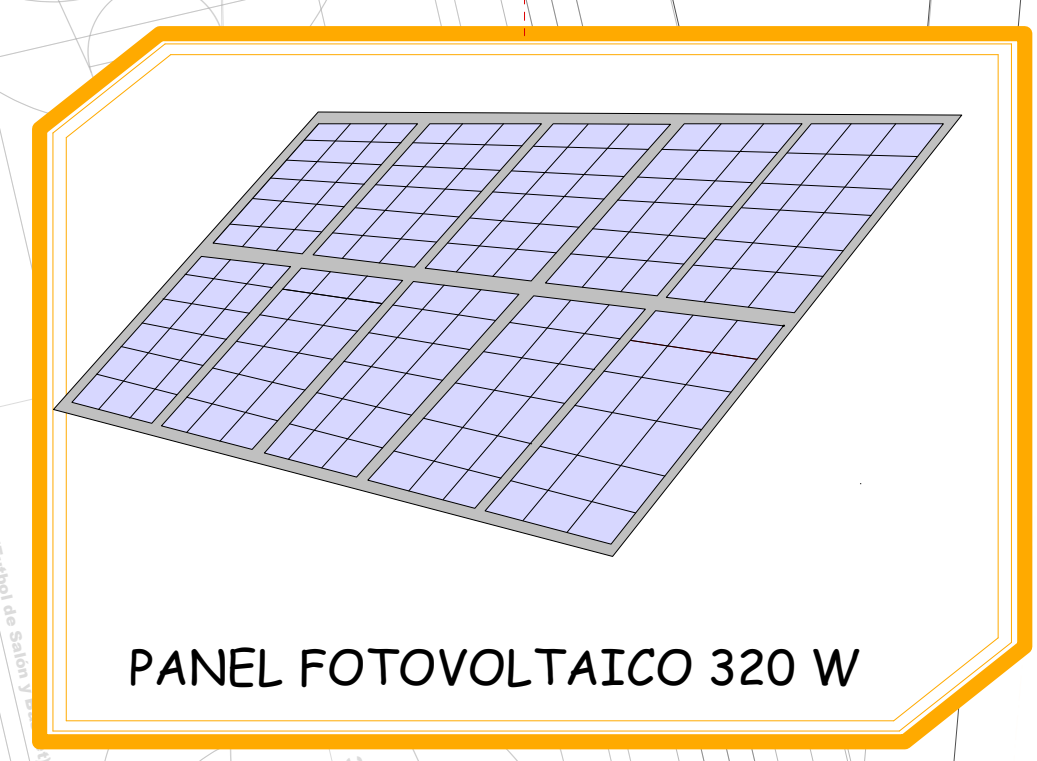
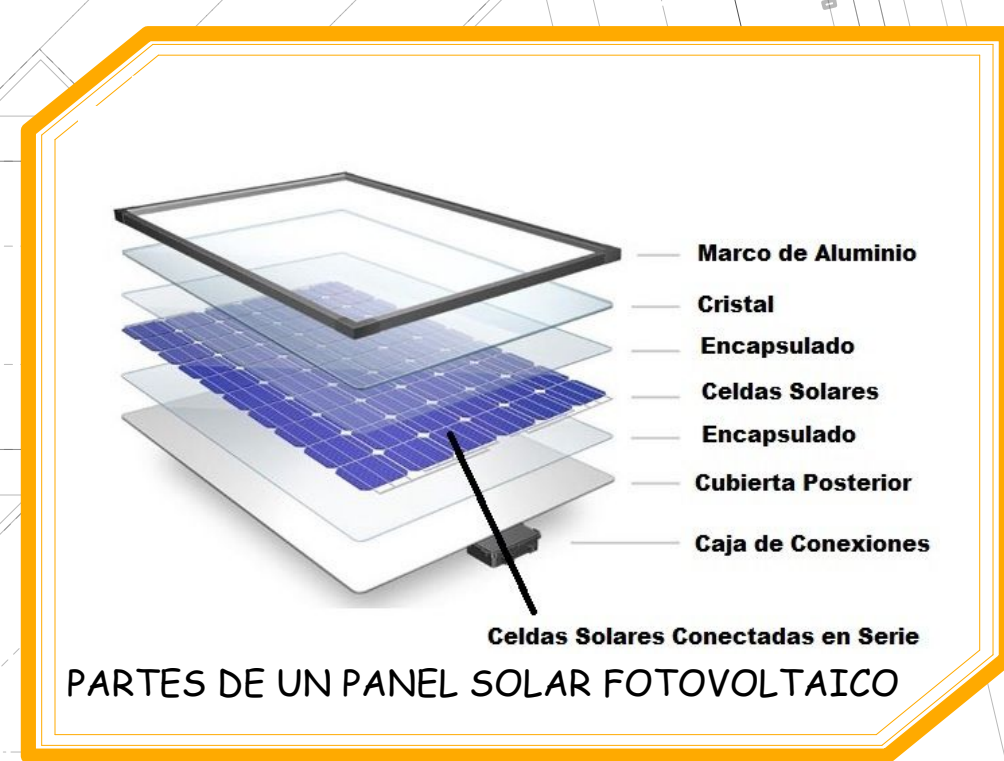
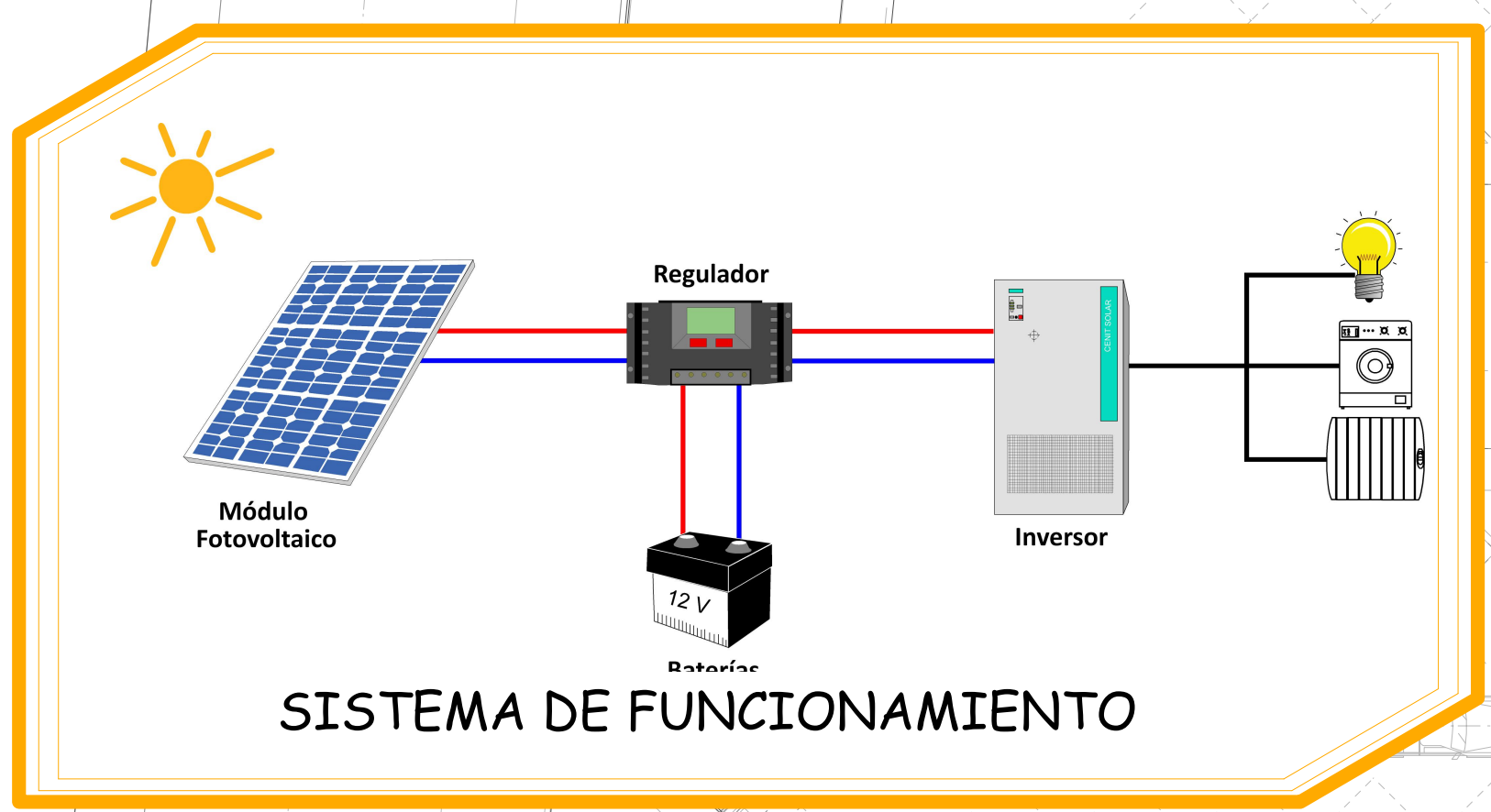


CALLE S/N



**PANELES SOLARES**

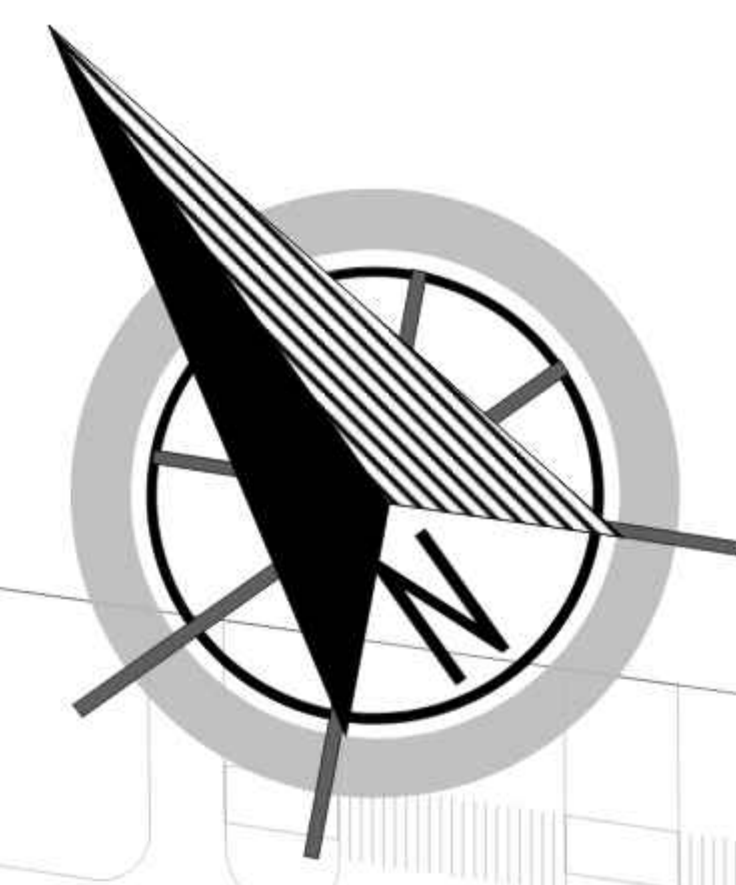


**U. A. J. M. S.**  
 FACULTAD DE CIENCIAS Y TECNOLOGIA  
 ARQUITECTURA Y URBANISMO

**CENTRO DE CAPACITACION TECNICO MEDIO PARA EL OBRERO DE LA CONSTRUCCION**  
 UNIVERSITARIA: NANCY LISBETH AGUILAR GONZALES  
 DOCENTE: ARQ. JAVIER SANCHEZ MORALES

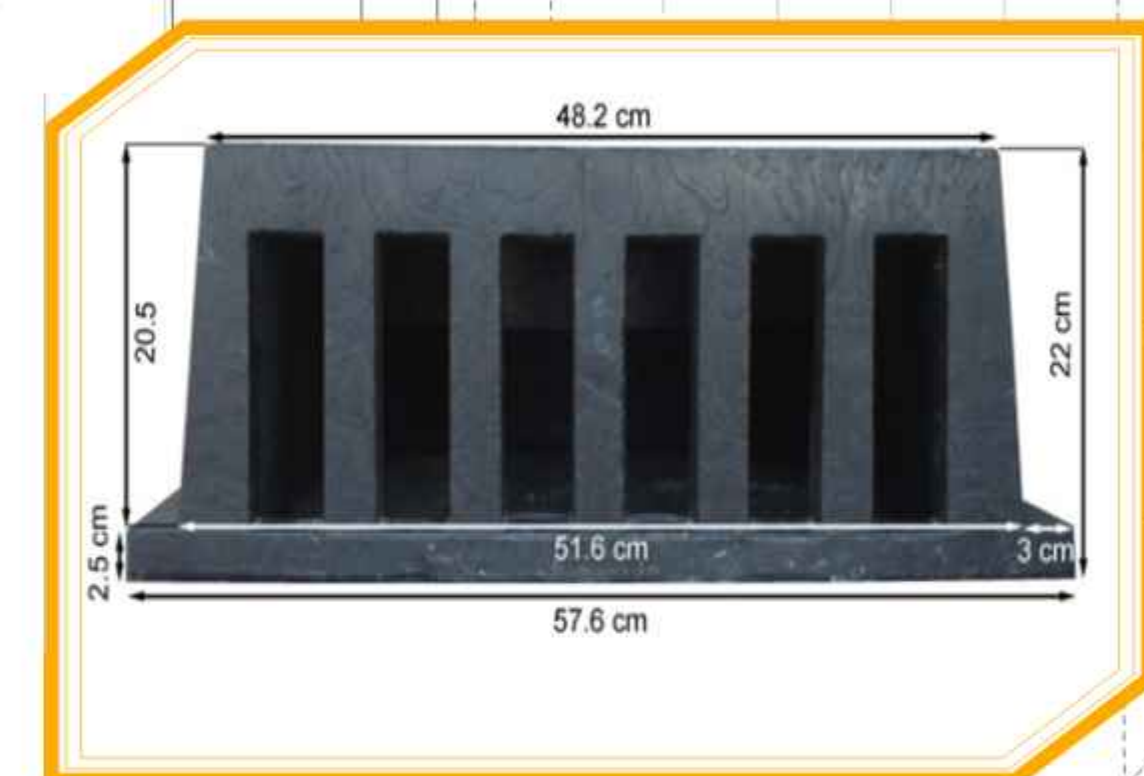
PLANO DE INSTALACIONES ESC. 1:200





CALLE S/N

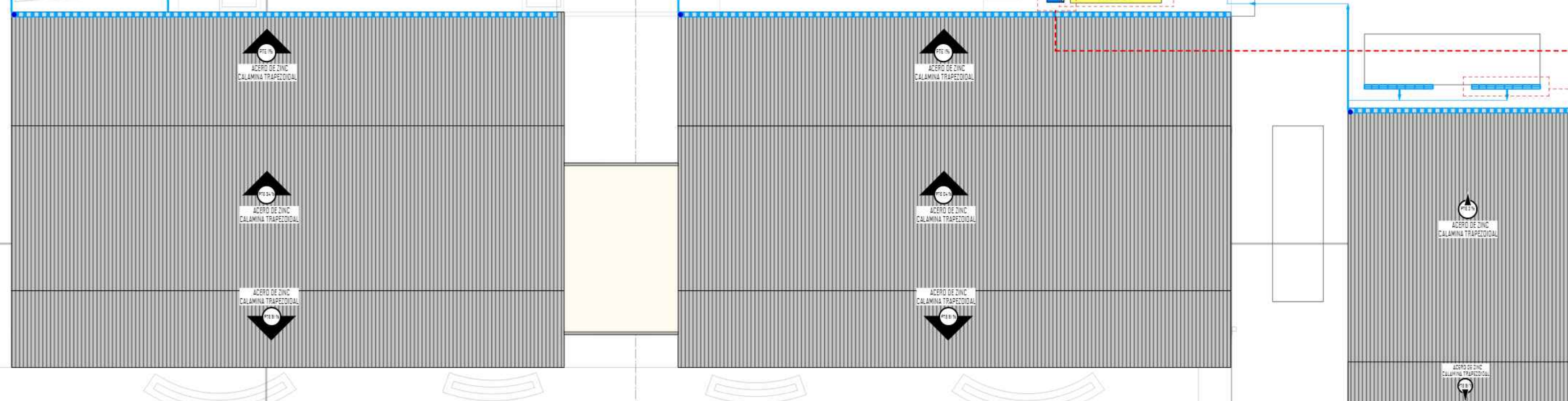
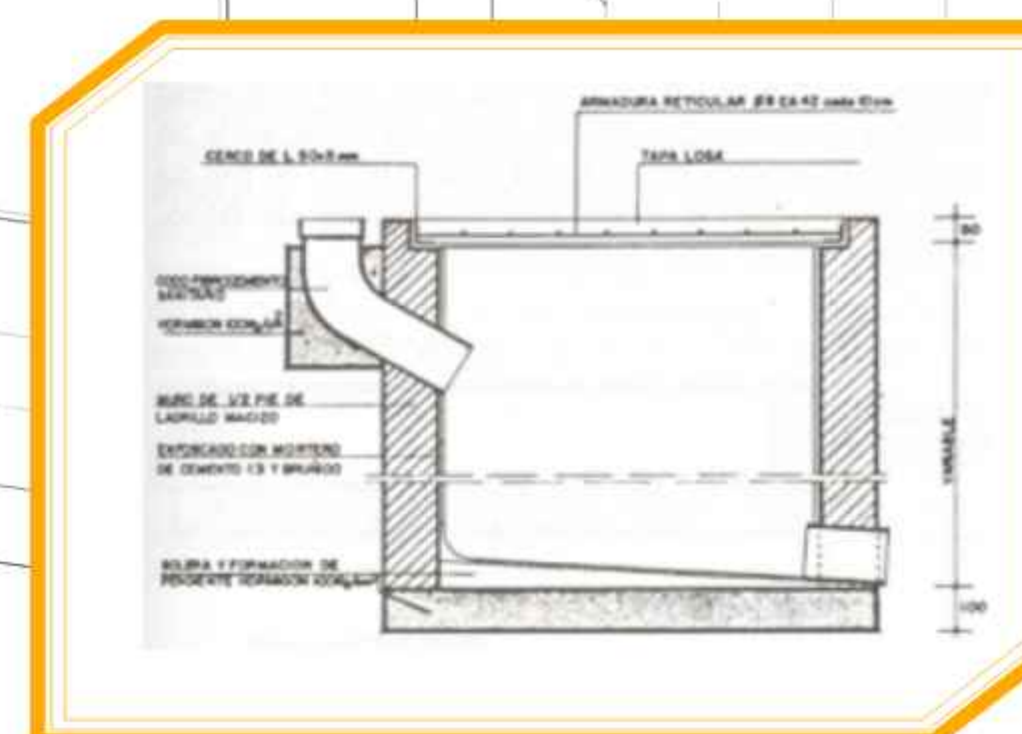
AV. ITAU



TANQUE SUBTERRANEO PARA ALMACENAMIENTO DE AGUAS PLUVIALES



CAMARA DE CRUCE E INSPECCION



CALLE HUGO MORENO

PLUVIAL



**U. A. J. M. S.**  
FACULTAD DE CIENCIAS Y TECNOLOGIA  
ARQUITECTURA Y URBANISMO

**CENTRO DE CAPACITACION TECNICO MEDIO PARA EL OBRERO DE LA CONSTRUCCION**

UNIVERSITARIA: NANCY LISBETH AGUILAR GONZALES

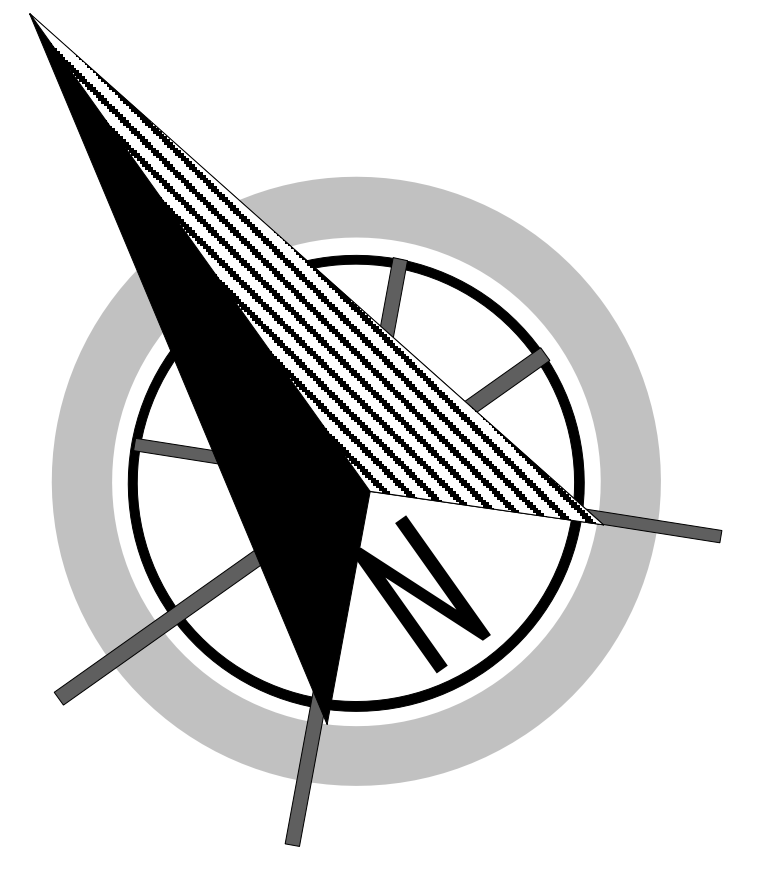
DOCENTE: ARO. JAVIER SANCHEZ MORALES

PLANO DE INSTALACIONES ESC.1:200

24

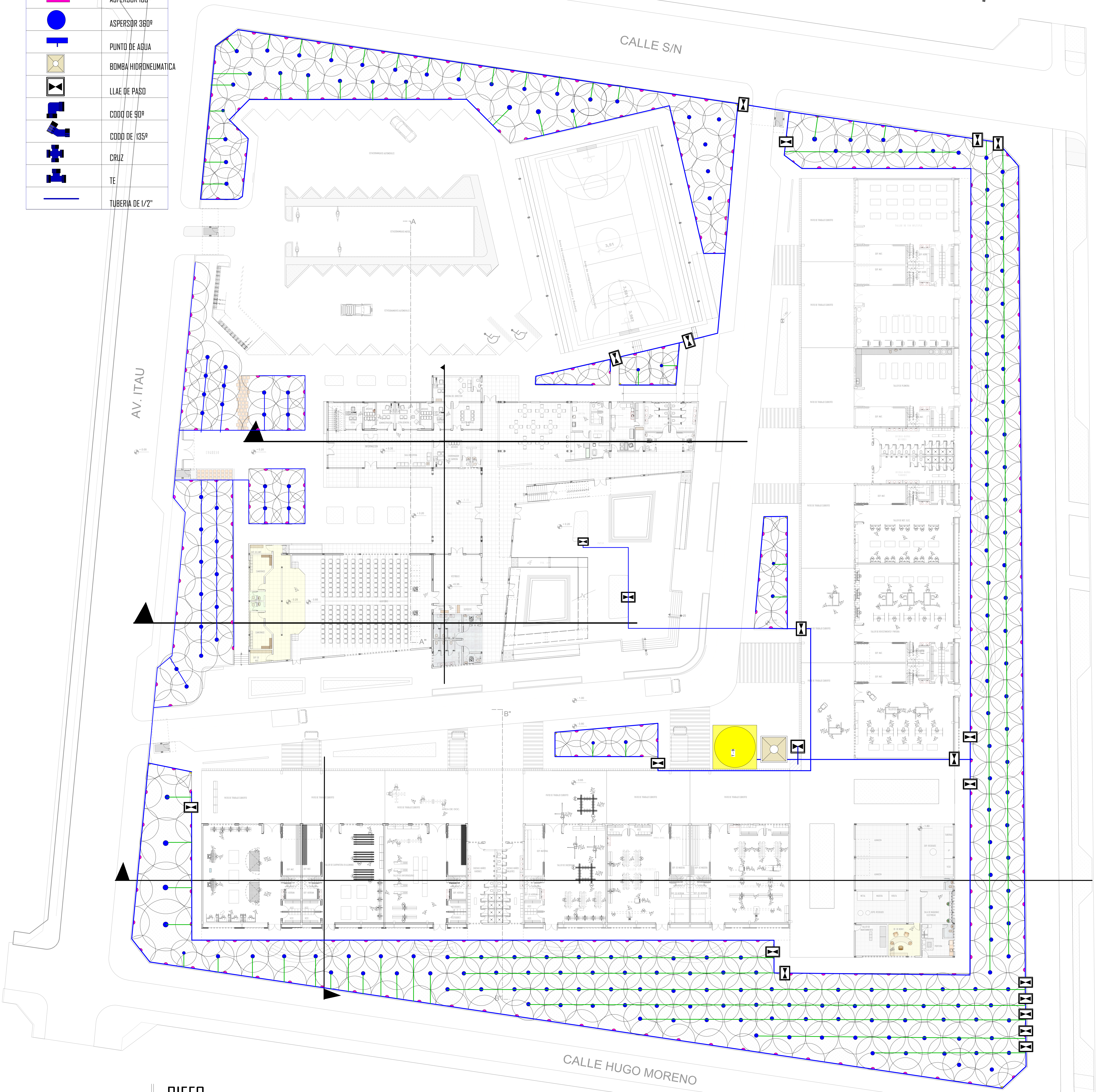
05/07/2019





REFERENCIAS: INSTALACIONES DE RIEGO

SIMBOLOGIA	PIEZA
	ASPERSOR 90°
	ASPERSOR 180°
	ASPERSOR 360°
	PUNTO DE AGUA
	BOMBA HIDRONEUMATICA
	LLAVE DE PASO
	CODO DE 90°
	CODO DE 135°
	CRUZ
	TE
	TUBERIA DE 1/2"



RIEFO



**U. A. J. M. S.**  
 FACULTAD DE CIENCIAS Y TECNOLOGIA  
 ARQUITECTURA Y URBANISMO

**CENTRO DE CAPACITACION TECNICO MEDIO PARA EL OBRERO DE LA CONSTRUCCION**

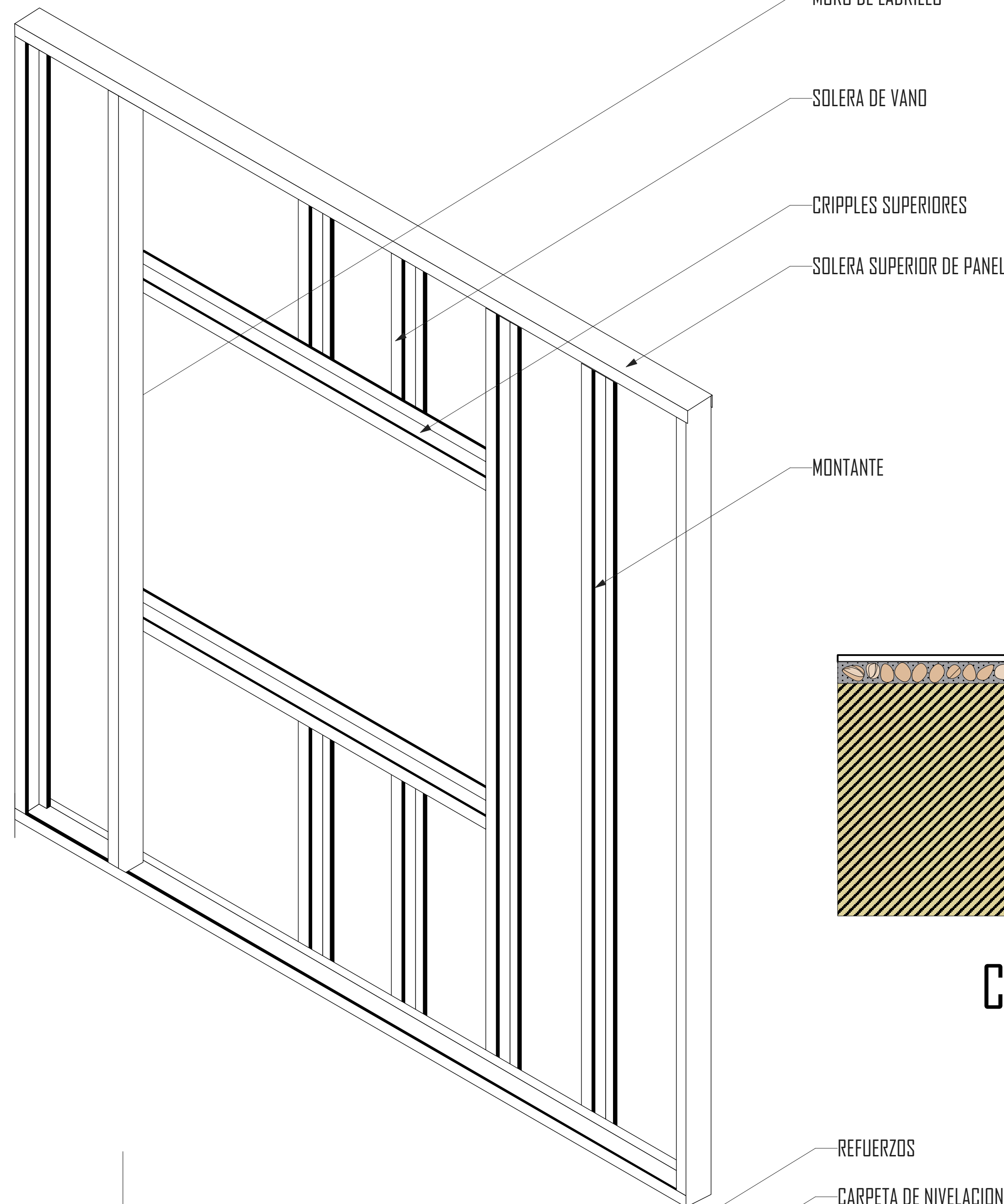
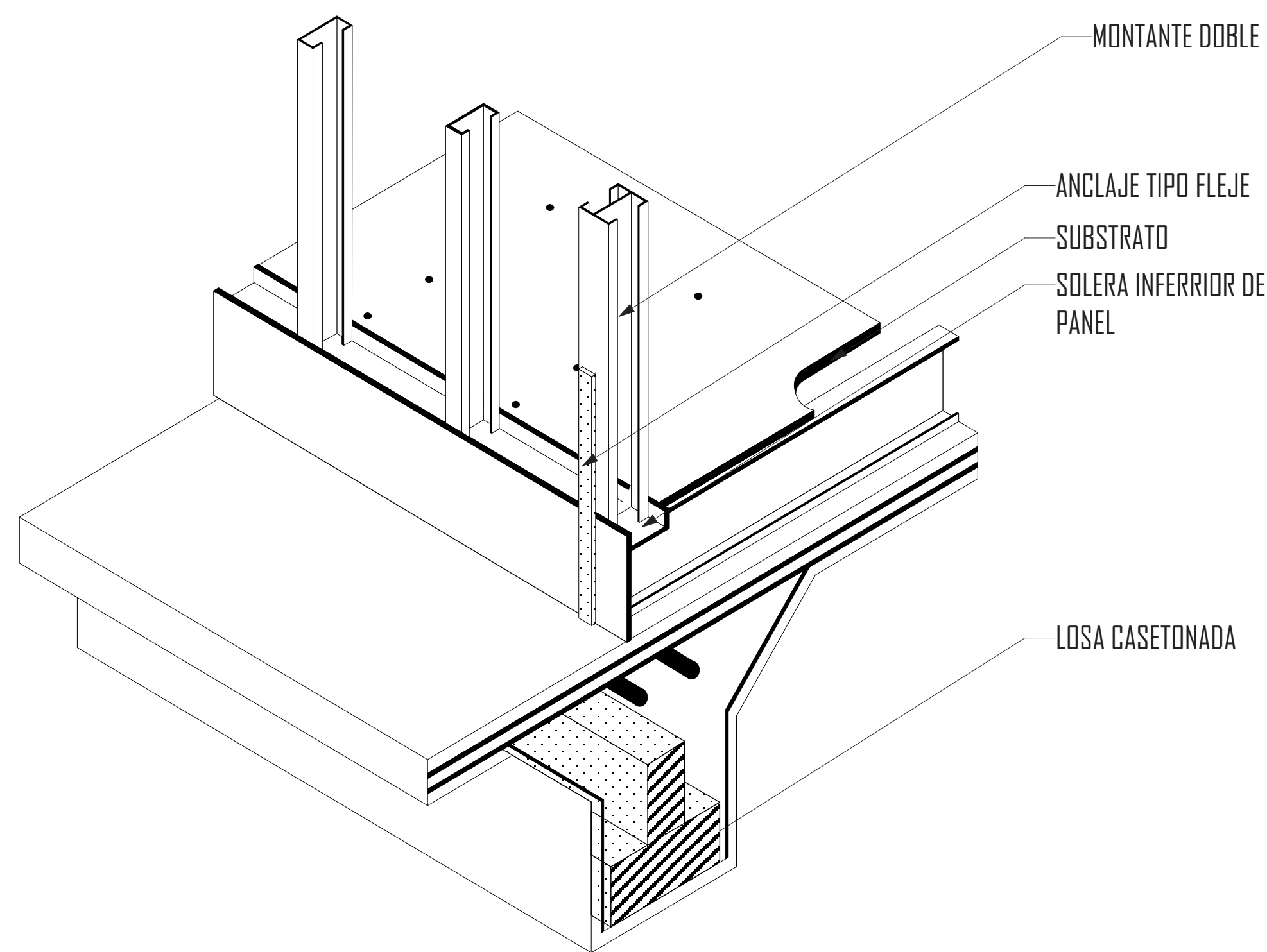
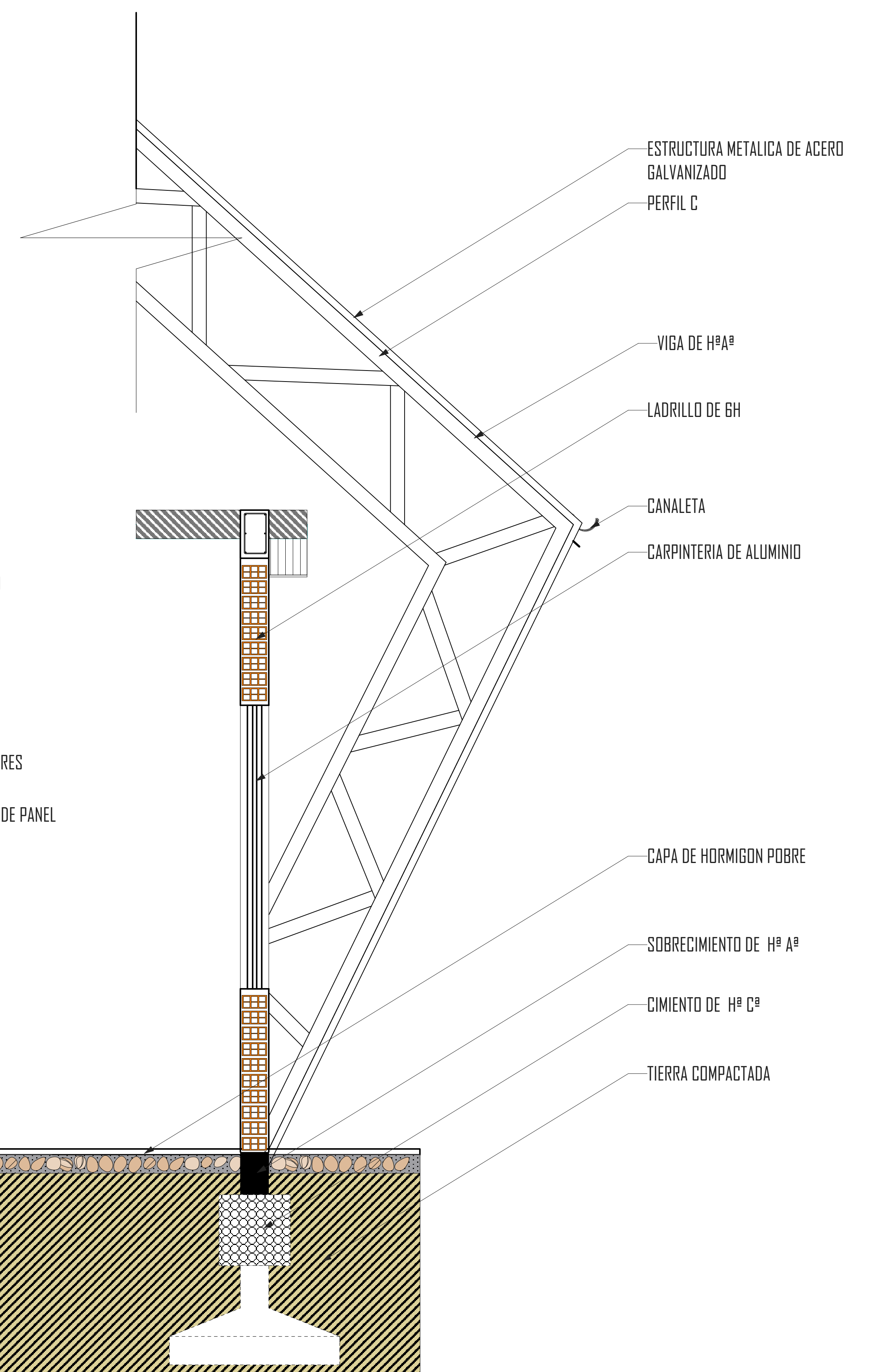
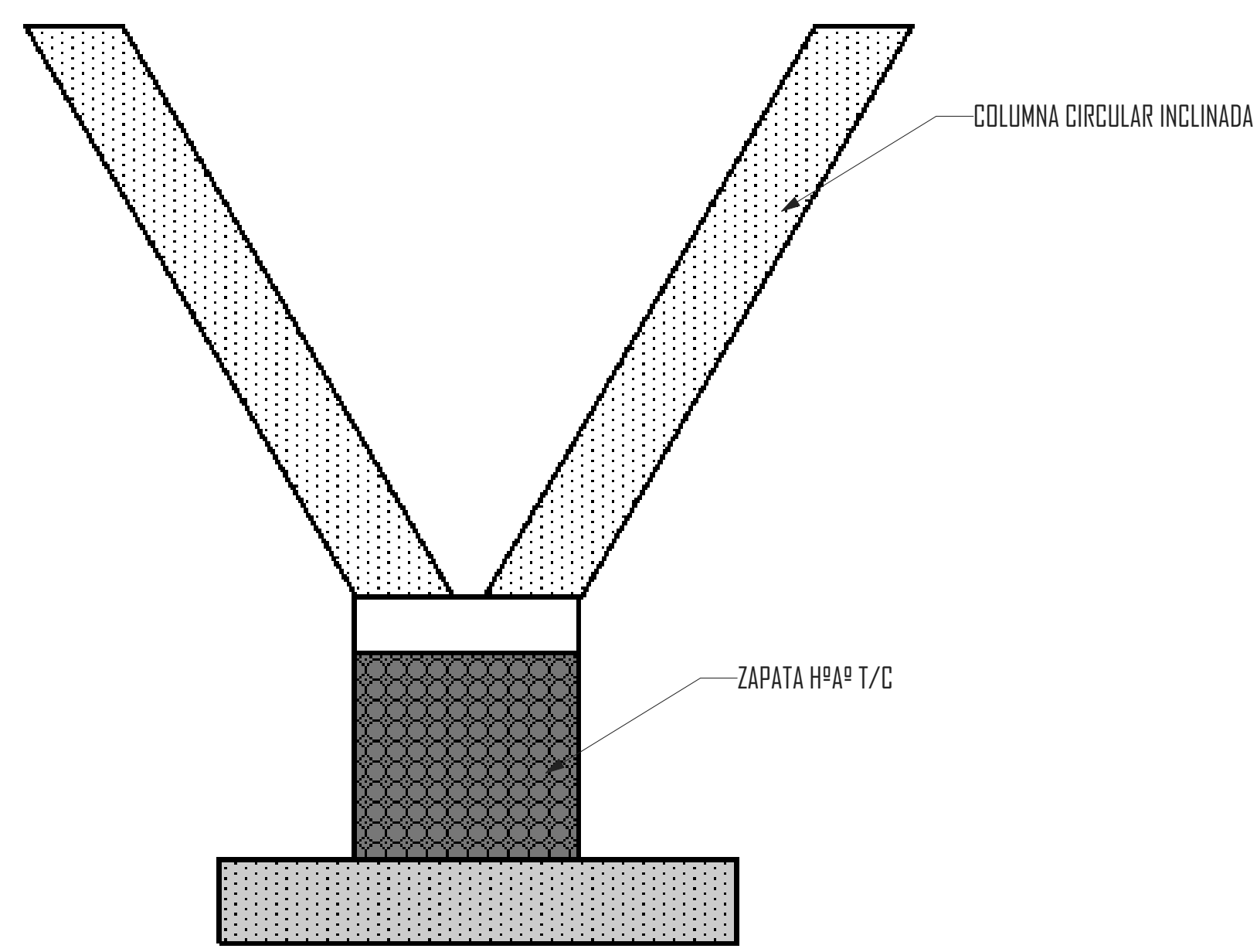
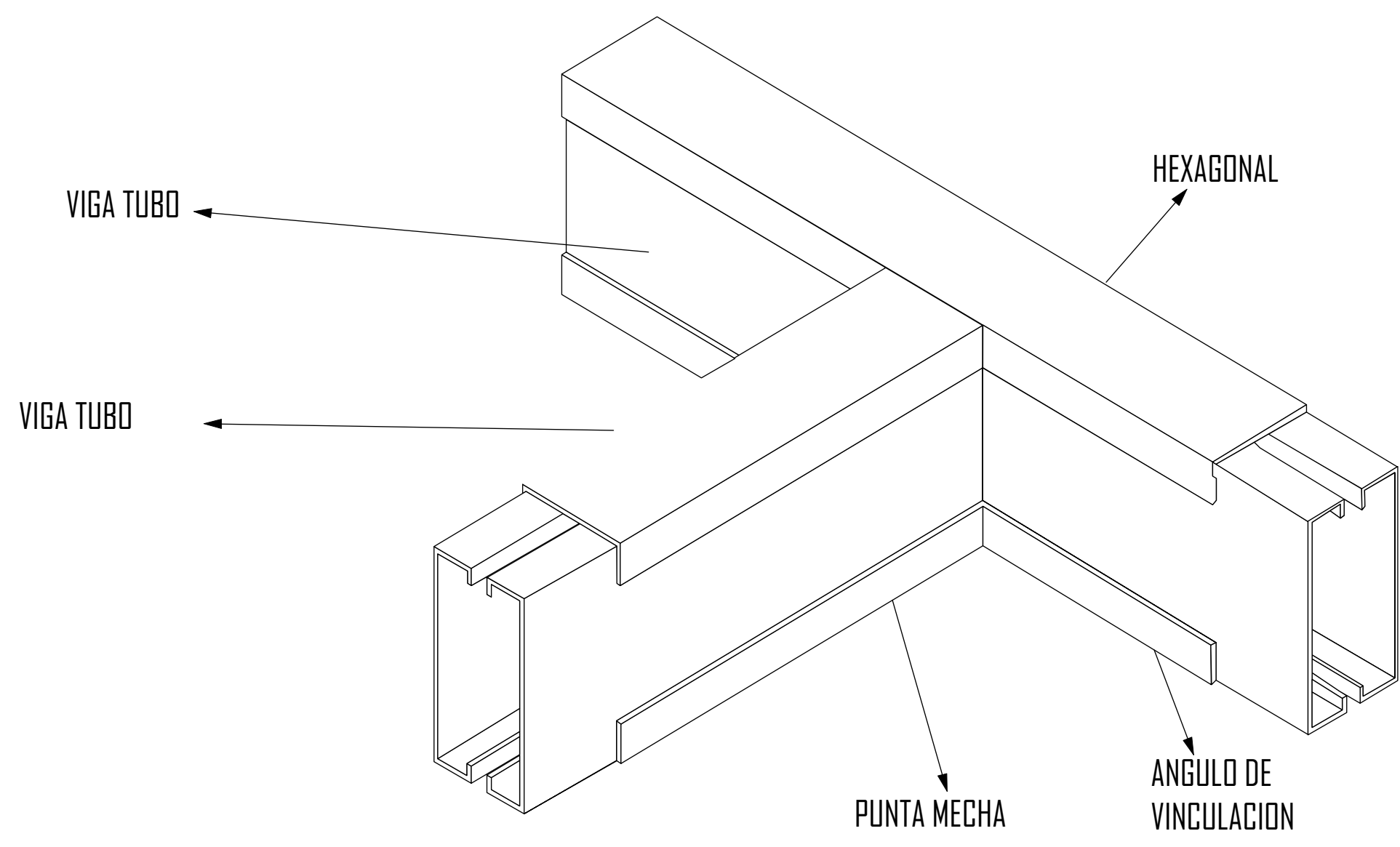
UNIVERSITARIA: NANCY LISBETH AGUILAR GONZALES

DOCENTE: ARQ. JAVIER SANCHEZ MORALES

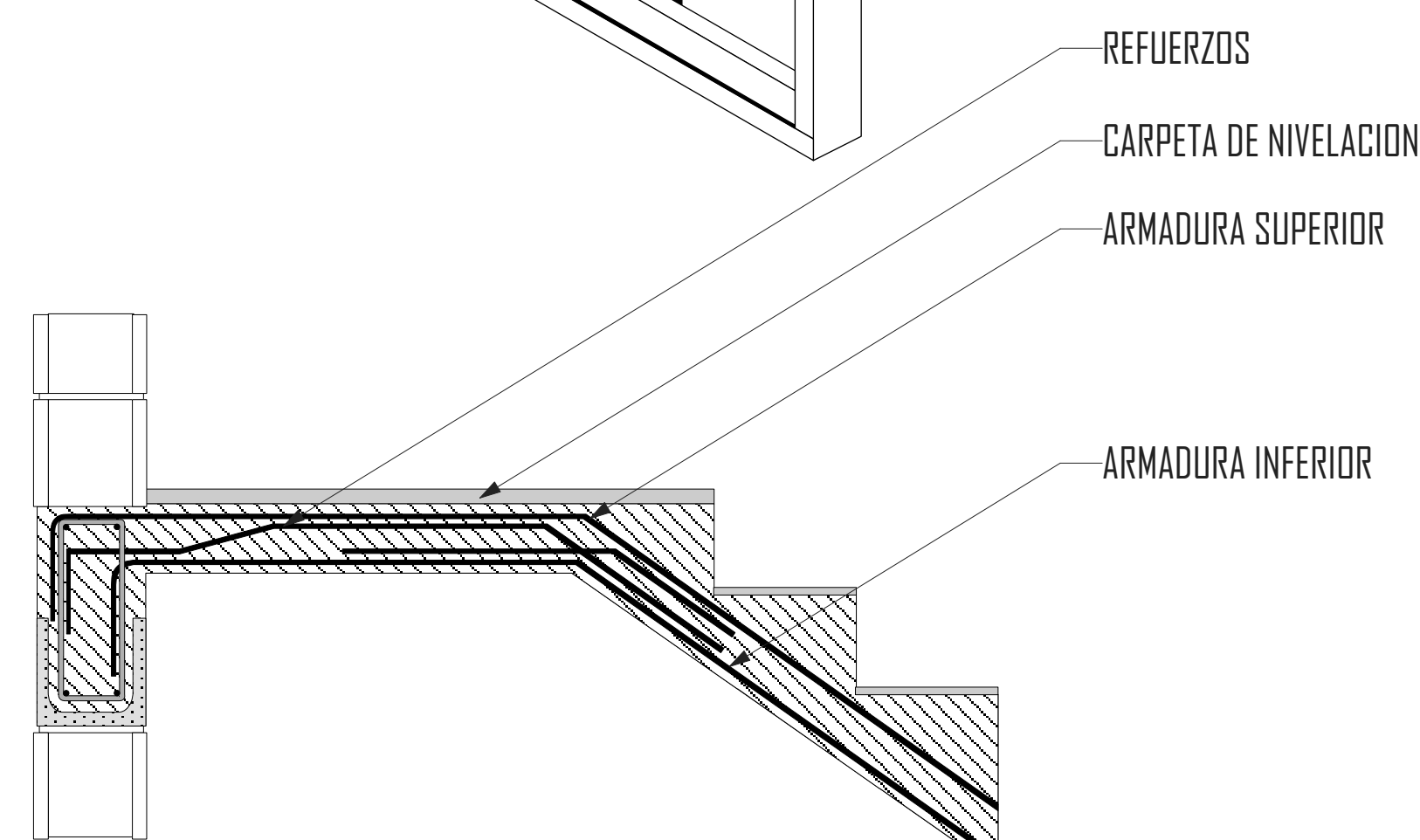
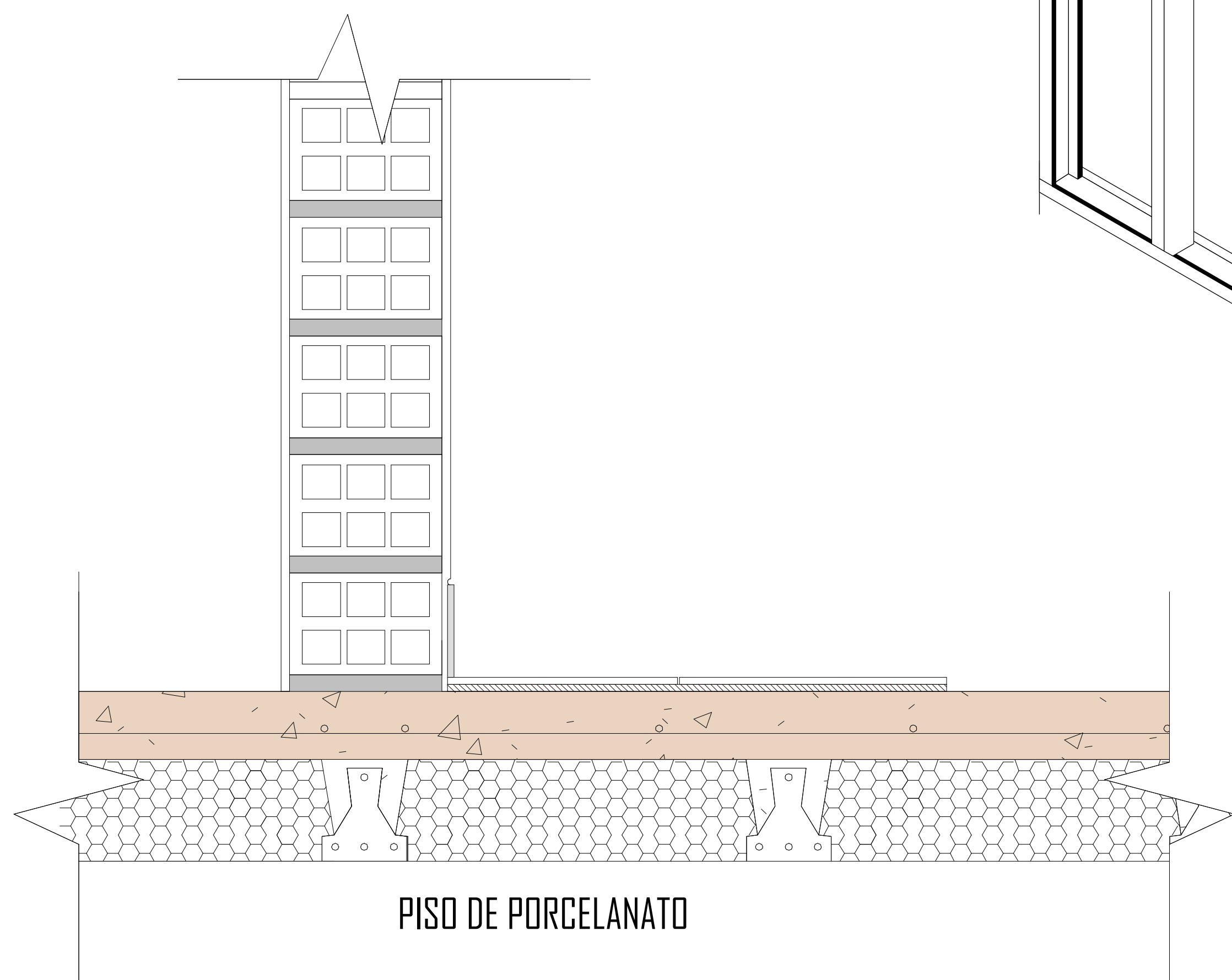
PLANO DE INSTALACIONES ESC. 1:200

25  
 05/07/2019

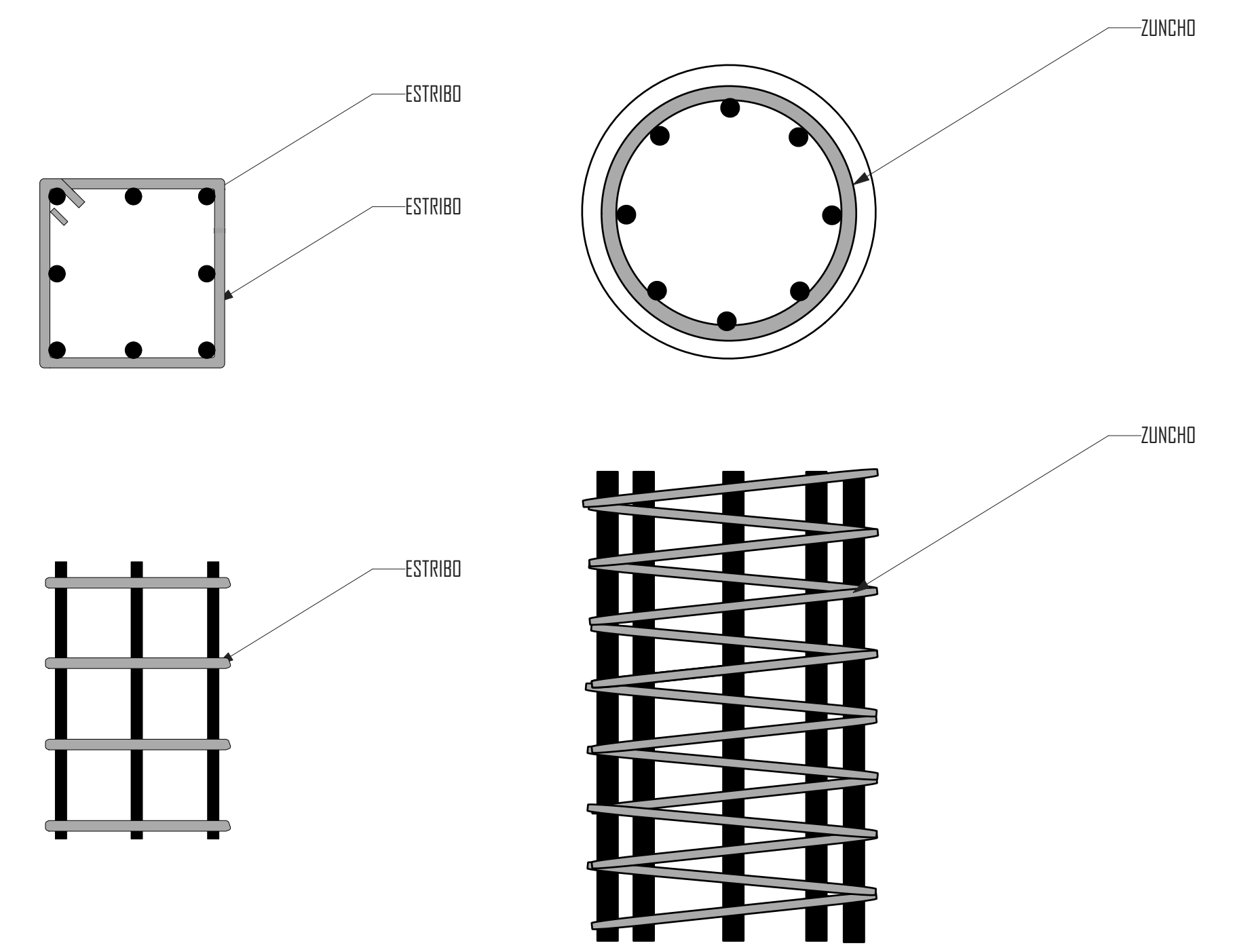




CORTE DE BORDE

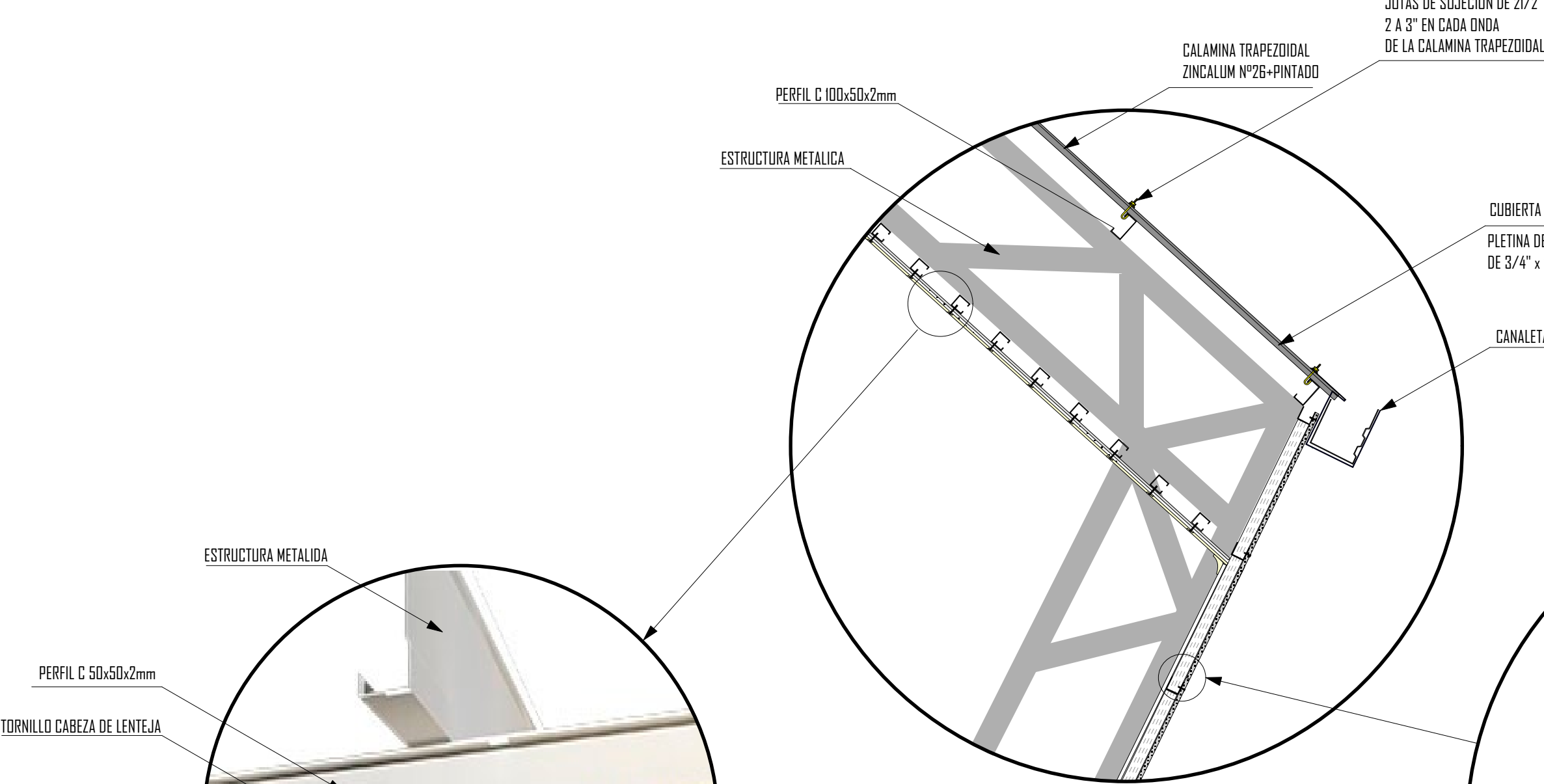


DETALLE DE GRADAS Hª Aª

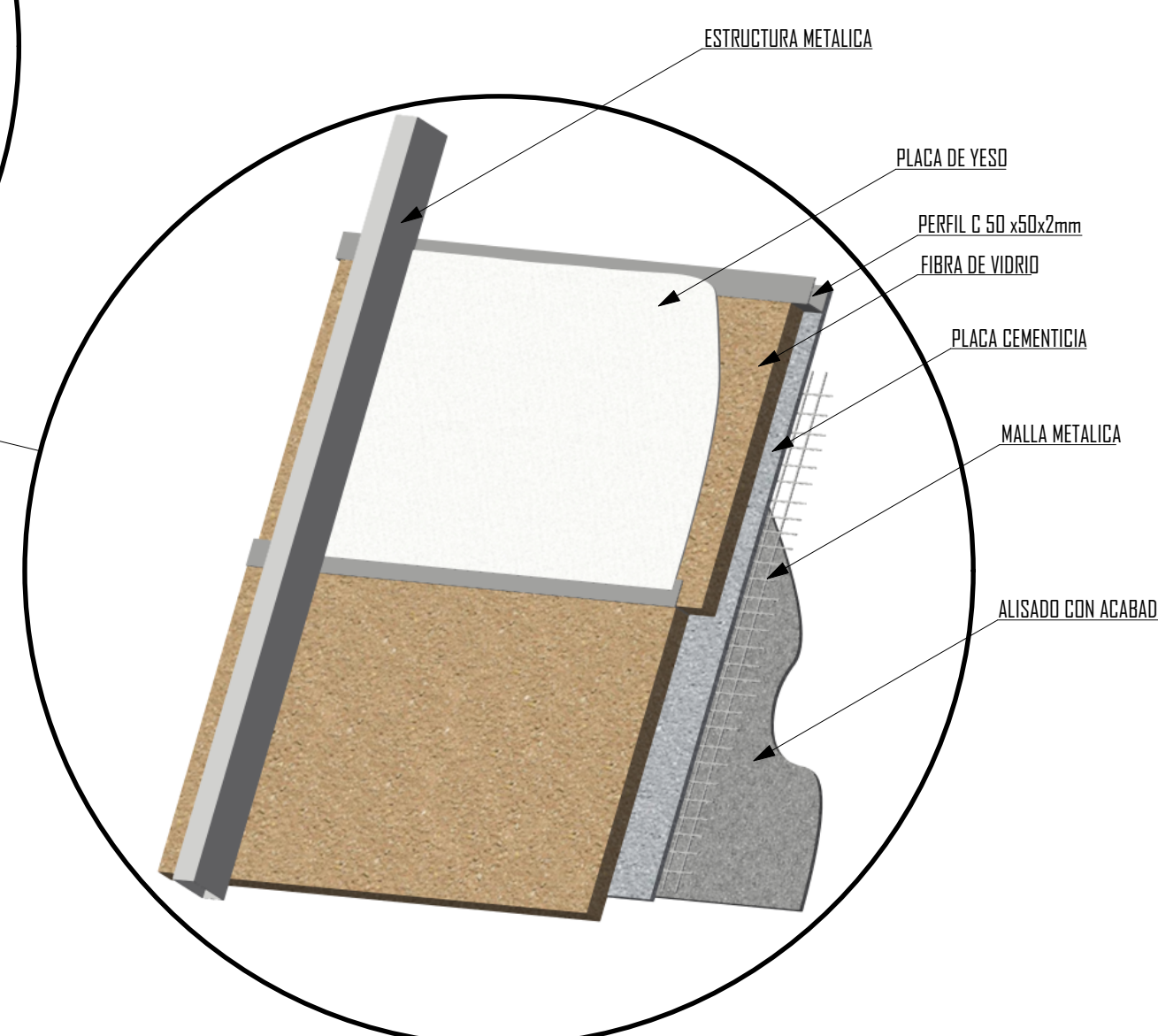


COLUMNA CUADRADA

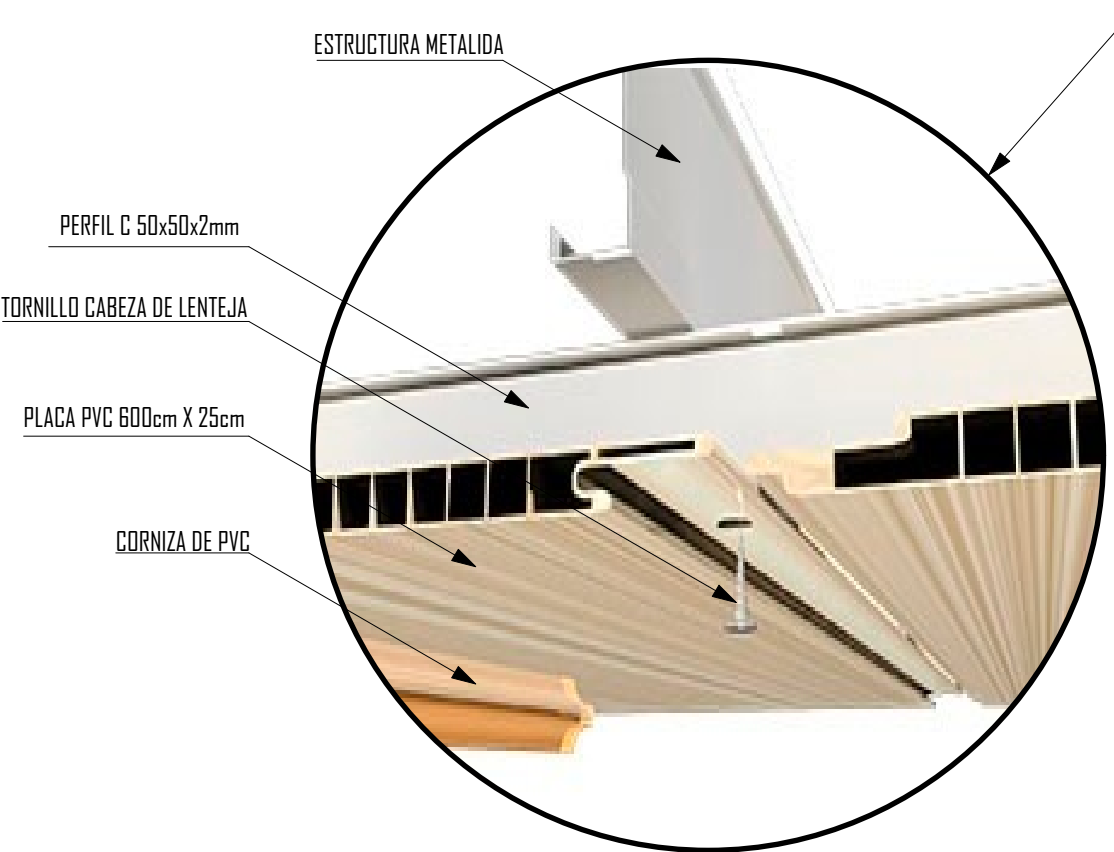
COLUMNA CIRCULAR



DETALLE ...

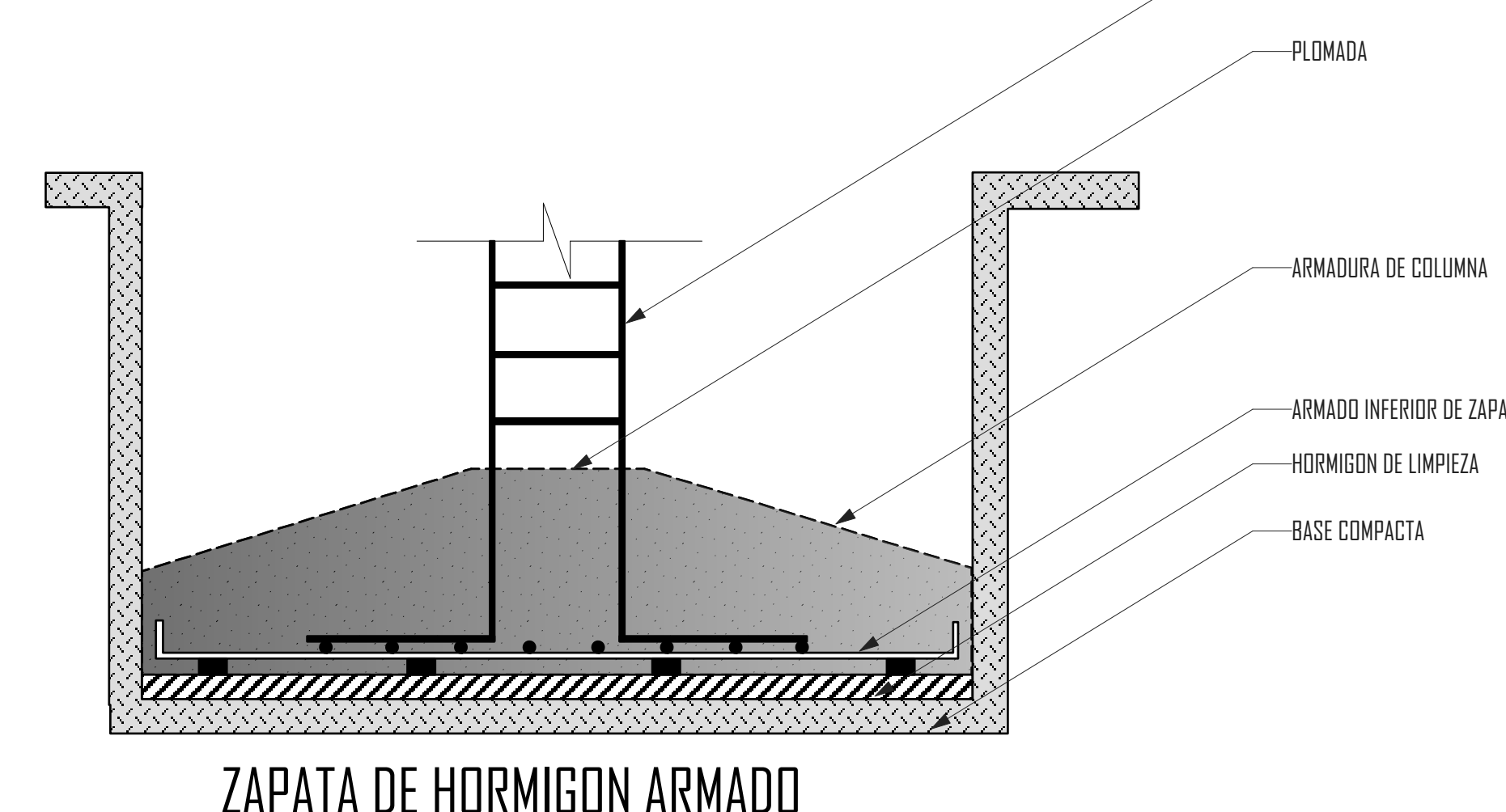


MURO DE PLACA CEMENTICIA



CIELO FALSO DE PVC

DETALLE CONSTRUCTIVO



ZAPATA DE HORMIGON ARMADO

