

Referencia Instalaciones	
	AGUA RECUPERADA 20,000 LTS
	FILTROS DE 1/4" JARDIN 1/2"
	BOMBA MECANICA
	VALVULA DE RETENCION
	11 AVIT DE PASO 1/2" ORO
	TOMA PARA ASPERSORES DE RIEGO DE JARDIN
	SISTEMA DE RIEGO DE AGUA RECUPERADA
	SAJANTE
	CANAleta

PLANO DE INSTALACIONES ESPECIALES - ASPERSORES

PROYECTO DE GRADO

ESTUDIANTE: FUENTES CARLOS DAVID JOEL

DOCENTE: ARO. SANTOS PUMA LEON

UNIVERSIDAD AUTONOMA JUAN MISABEL SARACHO
FACULTAD DE CIENCIAS Y TECNOLOGIA
CARRERA DE ARQUITECTURA Y URBANISMO

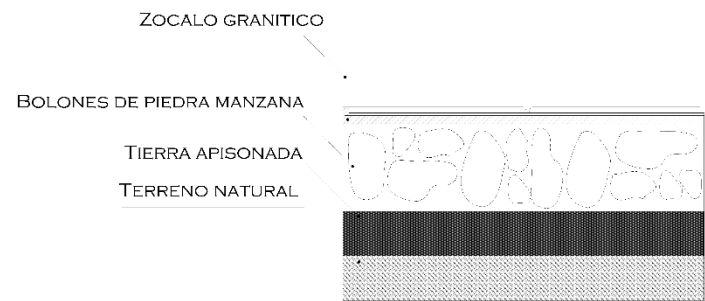


LAMINA: 27

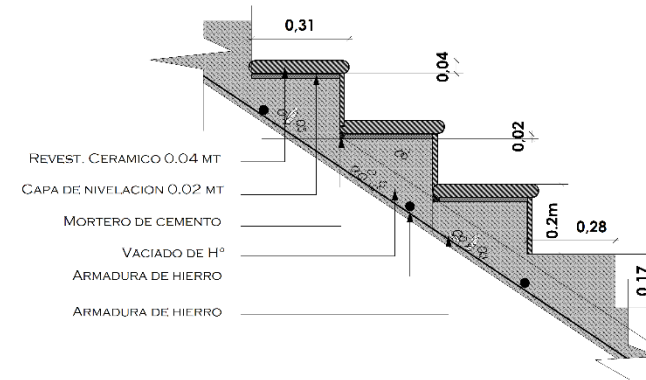
FECHA: 28/06/23

ESC: 1:200

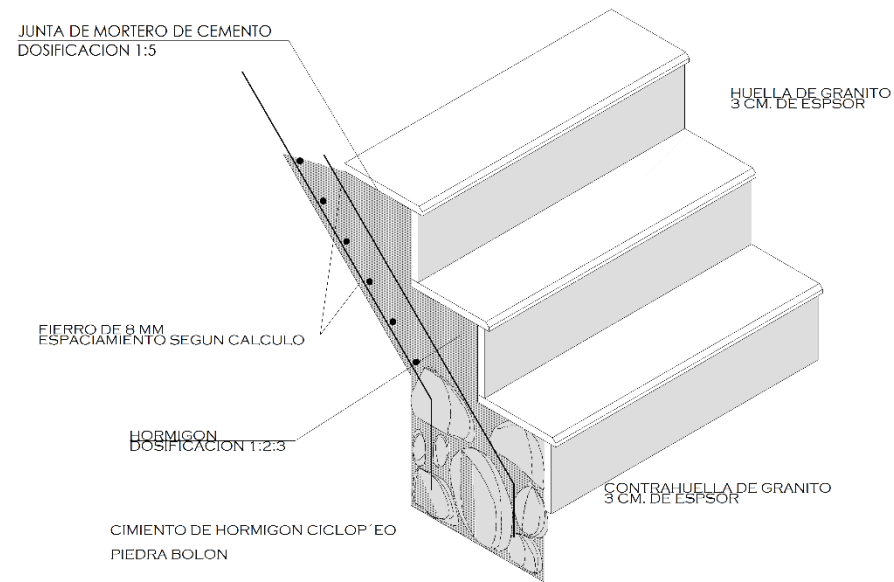
... BIBLIOTECA VIRTUAL PARA EL MUNICIPIO DE YACUIBA...



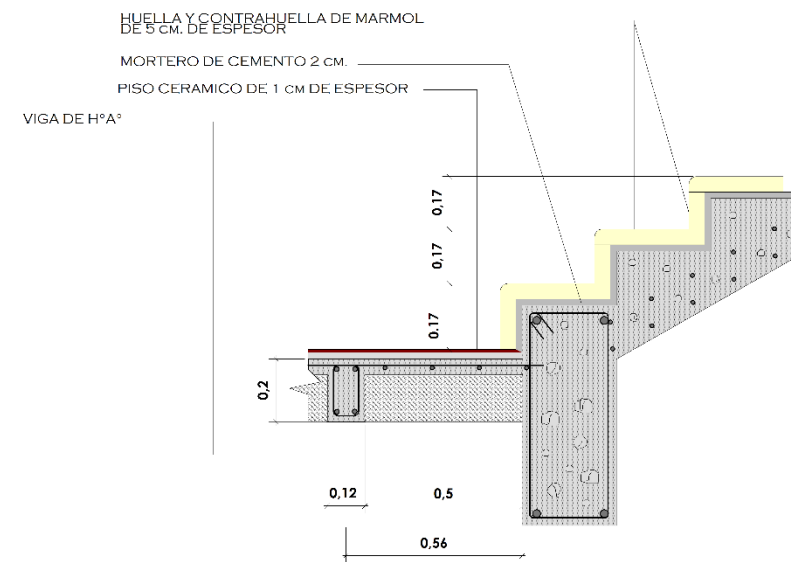
DETALLE DE PISO



DETALLE DE GRADA



PERSPECTIVA



REVESTIMIENTO DE GRADA



PROYECTO DE GRADO

ESTUDIANTE: FUENTES CARLOS DAVID JOEL

DOCENTE: ARQ. SANTOS PUMA LEON

**UNIVERSIDAD AUTÓNOMA JUAN MISAEL SARACHO
 FACULTAD DE CIENCIAS Y TECNOLOGIA
 CARRERA DE ARQUITECTURA Y URBANISMO**

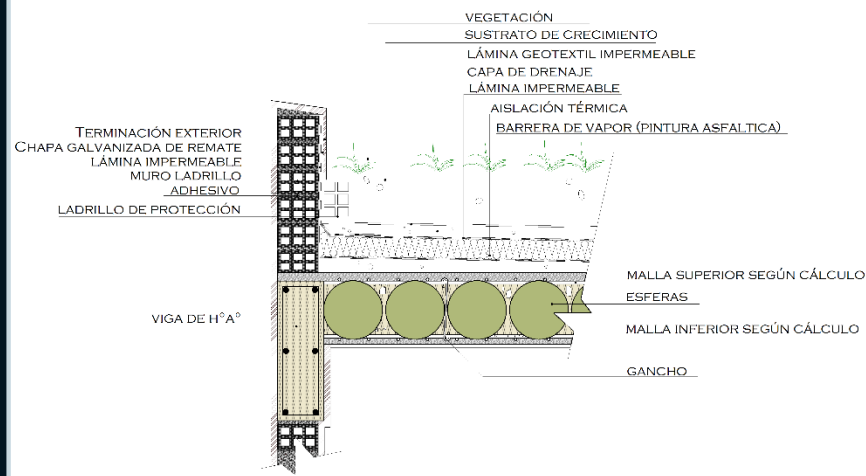


LAMINA: 28

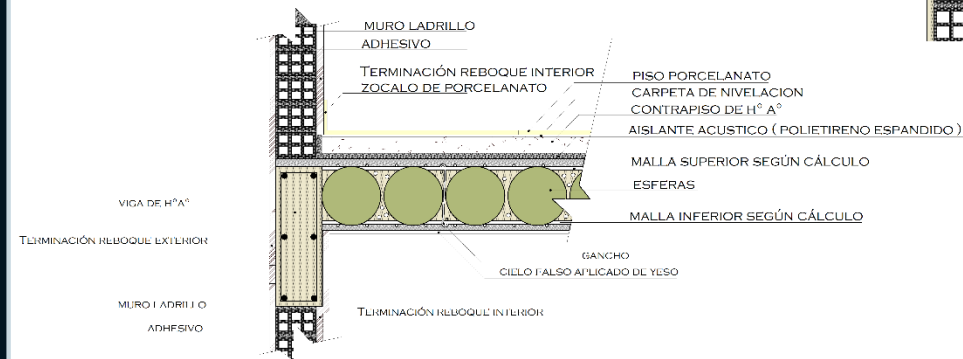
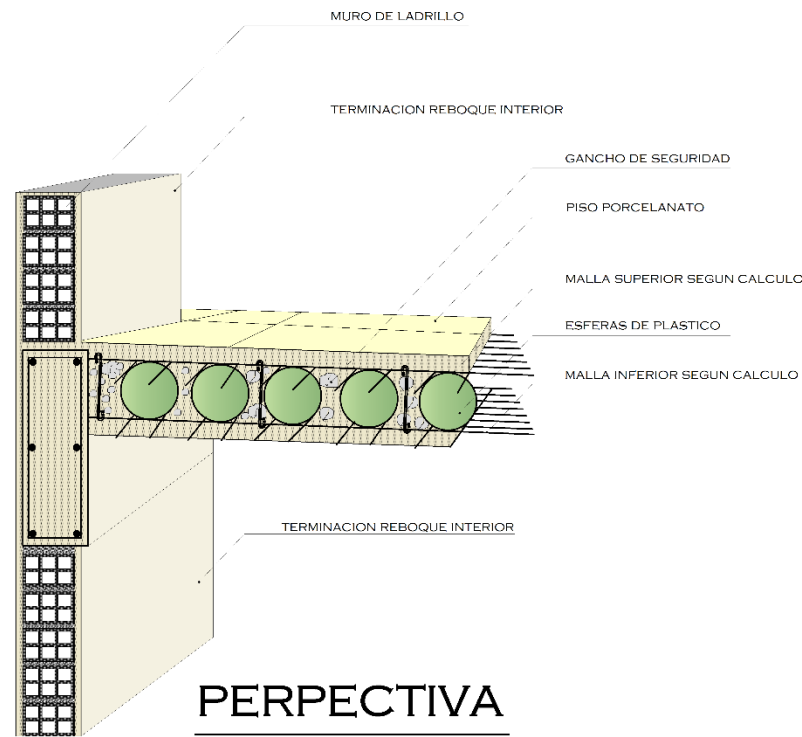
FECHA: 28/06/23

... BIBLIOTECA VIRTUAL PARA EL MUNICIPIO DE YACUIBA... ---

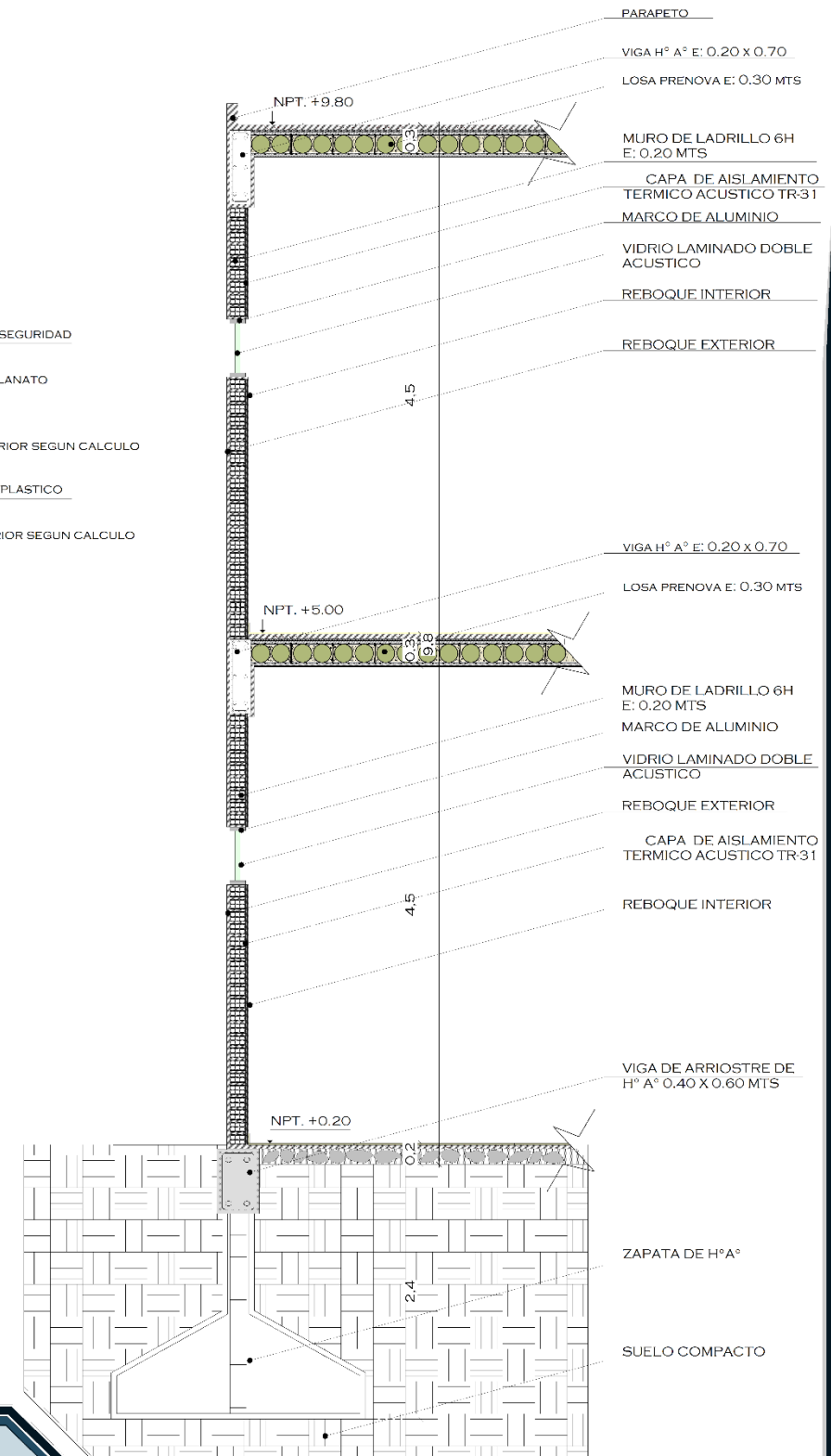
● DETALLES CONSTRUCTIVOS



DETALLE LOSA PRENOVA CUBIERTA

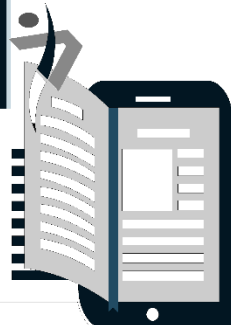


DETALLE LOSA PRENOVA NIVEL INTERMEDIO



CORTE DE BORDE

CORTES DE BORDE



PROYECTO DE GRADO

ESTUDIANTE: FUENTES CARLOS DAVID JOEL

DOCENTE: ARO. SANTOS PUMA LEON

UNIVERSIDAD AUTONOMA JUAN MISAEL SARACHO
 FACULTAD DE CIENCIAS Y TECNOLOGIA
 CARRERA DE ARQUITECTURA Y URBANISMO



LAMINA: 29

FECHA: 28/06/23

... BIBLIOTECA VIRTUAL PARA EL MUNICIPIO DE YACUIBA...