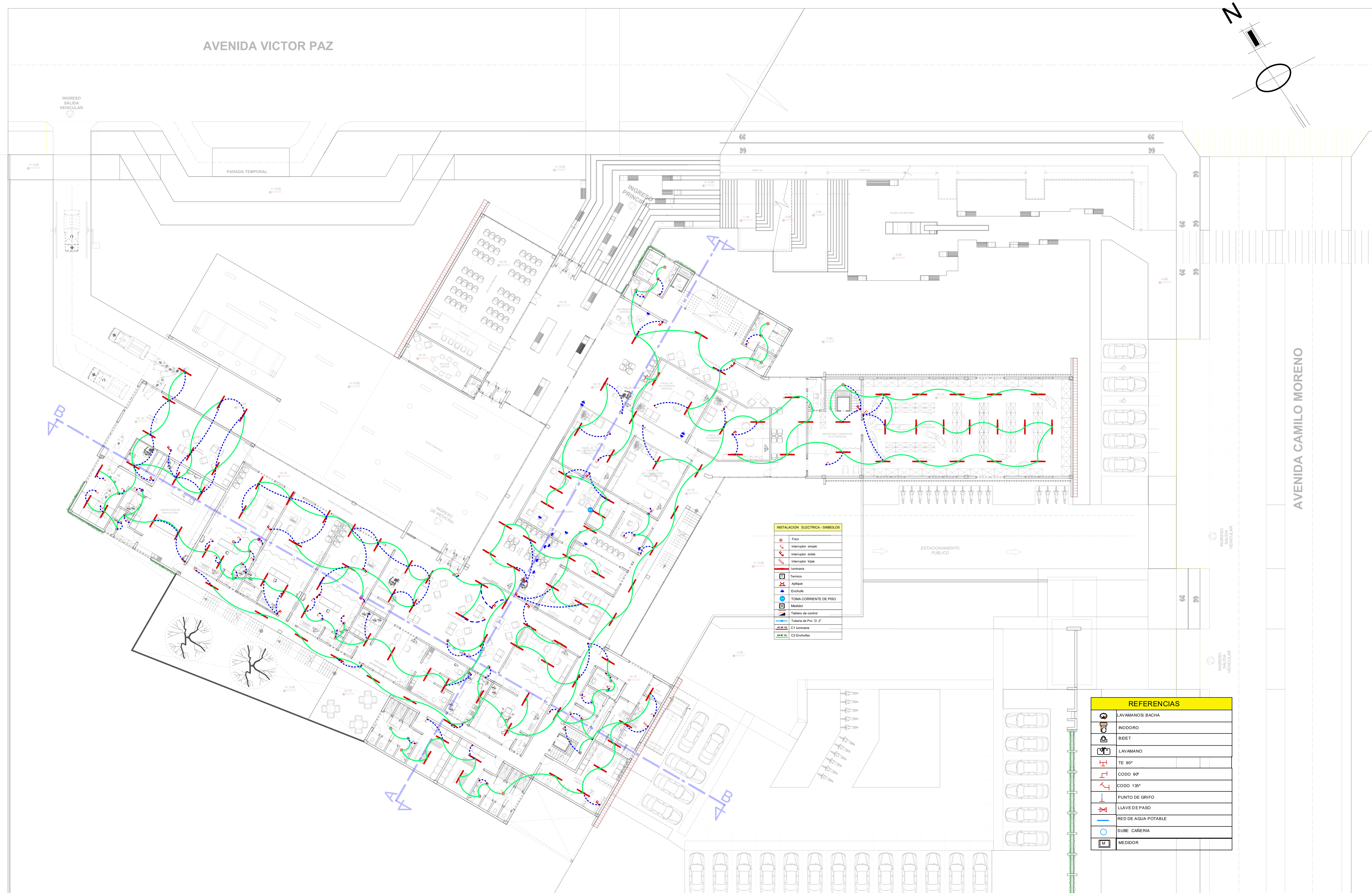
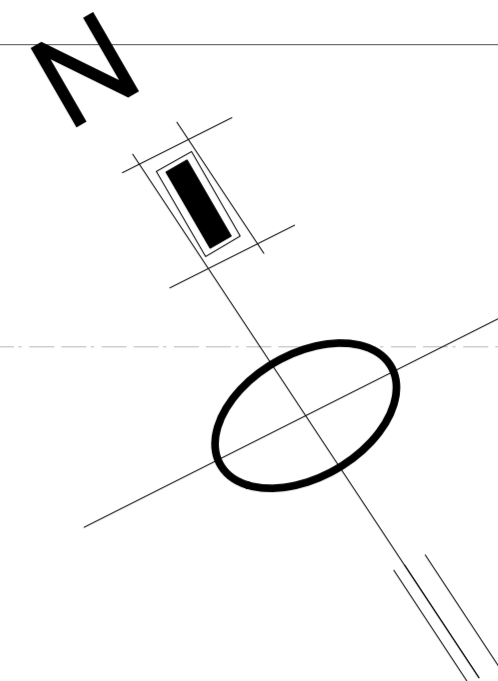




# -- INSTALACION ELECTRICA PLANTA BAJA --

ESC: 1 : 150

AVENIDA VICTOR PAZ



INSTALACION ELECTRICA - SIMBOLOS	
	Fuente
	Interruptor simple
	Interruptor doble
	Interruptor triple
	Luz exterior
	Tubo
	Apilador
	Enchufe
	TOMA CORRIENTE DE PISO
	Medidor
	Tablero de control
	Tubo de PVC D. 2"
	Cableado
	Cableado
	Cableado
	Cableado

REFERENCIAS	
	LAVAMANOS / BACHA
	INODORO
	BIDET
	LAVAMANO
	TE 90°
	CODO 90°
	CODO 135°
	PUNTO DE GRIFO
	Llave de paso
	RED DE AGUA POTABLE
	SUBE CAÑERIA
	MEDIDOR

PROYECTO: INSTITUTO DE INVESTIGACION TECNICO CIENTIFICA DE LA UNIVERSIDAD POLICIAL PARA EL DEPARTAMENTO DE TARIJA

PROYECTO DE GRADO CARRERA DE ARQUITECTURA Y URBANISMO FACULTAD DE CIENCIAS Y TECNOLOGIA

INTEGRANTE: ARQ. SANCHEZ MORALES J. LUIS

UNIV. PANOZO MAMANIDENNY MARCELO

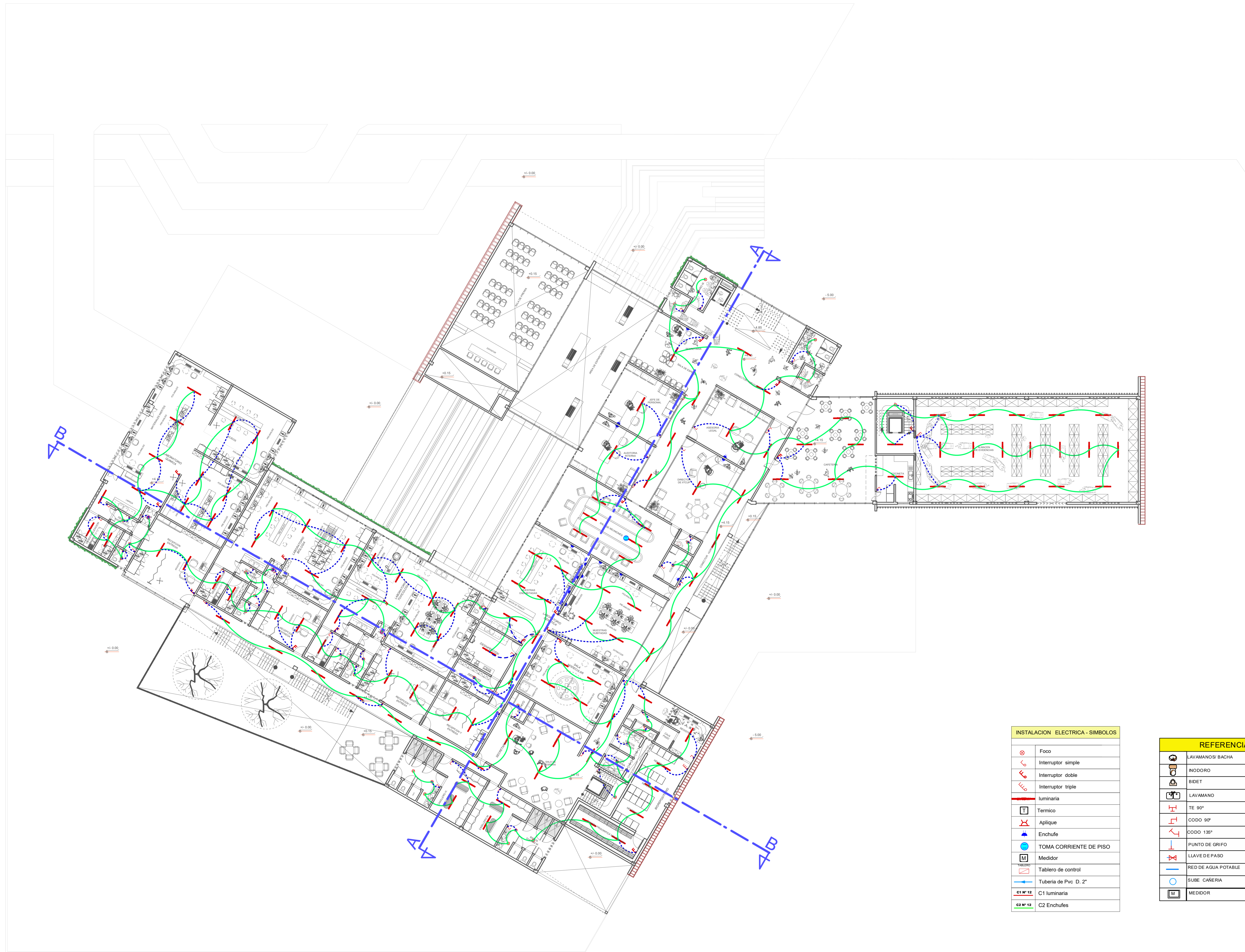
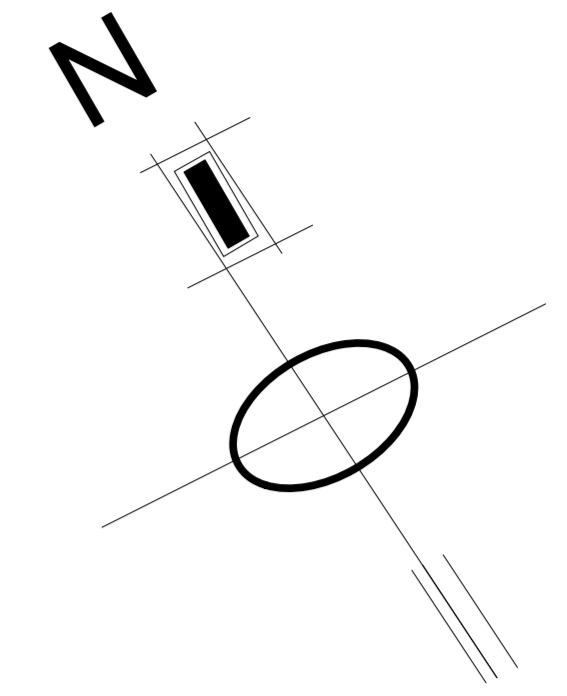
LAMINA

Nº 151



# -- INSTALACION ELECTRICA PRIMER PISO --

ESC: 1 : 150



INSTALACION ELECTRICA - SIMBOLOS	
	Foco
	Interruptor simple
	Interruptor doble
	Interruptor triple
	luminaria
	Termico
	Aplicque
	Enchufe
	TOMA CORRIENTE DE PISO
	Medidor
	Tablero de control
	Tuberia de Pvc D. 2"
	C1 luminaria
	C2 Enchufes

REFERENCIAS	
	LAVAMANOS/BACHA
	W.C/DORNO
	BIDET
	LAVAMANO
	TE 90°
	CODO 90°
	CODO 135°
	PUNTO DE GRIFO
	LLAVE DE PASO
	RED DE AGUA POTABLE
	SURE CAÑERIA
	MEDIDOR

PROYECTO: INSTITUTO DE INVESTIGACION TECNICO CIENTIFICA DE LA UNIVERSIDAD POLICIAL PARA EL DEPARTAMENTO DE TARIJA

PROYECTO DE GRADO CARRERA DE ARQUITECTURA Y URBANISMO  
FACULTAD DE CIENCIAS Y TECNOLOGIA

INTEGRANTE:  
ARQ. SANCHEZ MORALES J. LUIS

UNIV. PANOZO MAMANIDENNY MARCELO

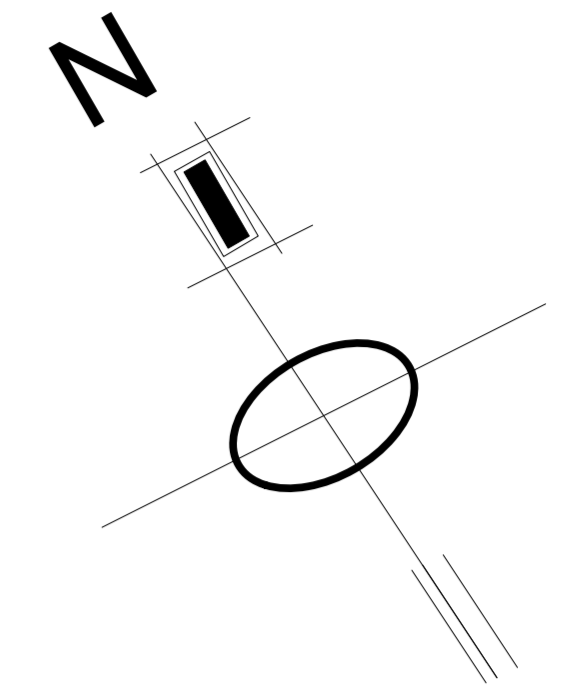
L A M I N A

Nº 15.2



# -- INSTALACION ELECTRICA PLANTA ALTA --

ESC: 1 : 150



INSTALACION ELECTRICA - SIMBOLOS	
	Foco
	Interruptor simple
	Interruptor doble
	Interruptor triple
	luminaria
	Termico
	Aplicque
	Enchufe
	TOMA CORRIENTE DE PISO
	Medidor
	Tablero de control
	Tuberia de Pvc D. 2"
	C1 luminaria
	C2 Enchufes

REFERENCIAS	
	LAVAMANOS/BACHA
	WODORO
	BIDET
	LAVAMANO
	TE 90°
	CODO 90°
	CODO 135°
	PUNTO DE GRIFO
	LLAVE DE PASO
	RED DE AGUA POTABLE
	SUBE CARRETERIA
	MEDIDOR

PROYECTO: INSTITUTO DE INVESTIGACION TECNICO CIENTIFICA DE LA UNIVERSIDAD POLICIAL PARA EL DEPARTAMENTO DE TARIJA

PROYECTO DE GRADO CARRERA DE ARQUITECTURA Y URBANISMO  
FACULTAD DE CIENCIAS Y TECNOLOGIA

INGENIERO  
ARQ. SANCHEZ MORALES J. LUIS

Nº 15.3

UNIV. PANOZO MAMANI DENNY MARCELO

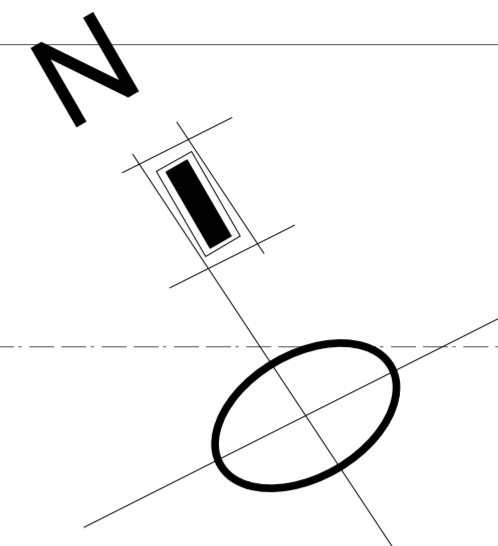
LAMINA



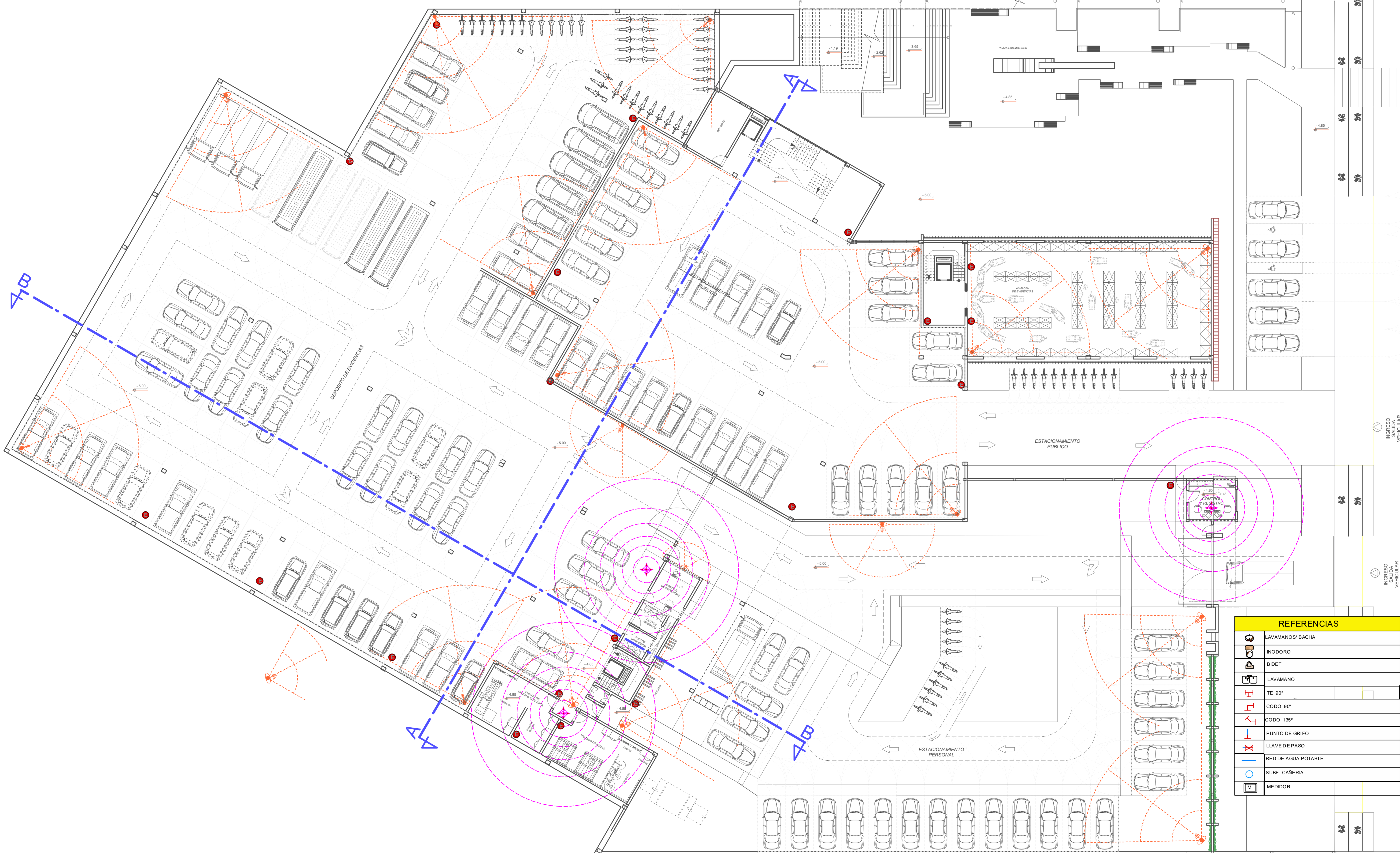
# -- INSTALACION ESPECIALES PLANTA SUB-SUELO --

ESC: 1 : 150

AVENIDA VICTOR PAZ



AVENIDA CAMILO MORENO



REFERENCIAS	
	LAVAMANOS/BACHA
	INGRESO
	BIDET
	LAVAMANO
	TE 90°
	CODO 50°
	CODO 135°
	PUNTO DE GRIFO
	LLAVE DE PASO
	RED DE AGUA POTABLE
	SURTE CAJERIA
	MEDIDOR

REFERENCIAS	
INSTALACION DE LAN Y WI - FI	
	BAJANTE DE ANTENA WI - FI
	CAJA DE RADIO MODEM Y ROUTER LOCAL
	ROUTER INALAMBICO WI - FI
	LINEA DE RED LOCAL (LAN)
	PERIMETRO DE COBERTURA

REFERENCIAS	
INSTALACION DE SEGURIDAD	
	CAMARA IP - INALAMBICA
	RADIO DE ALCANCE
	EXTINGUIDOR

PROYECTO: INSTITUTO DE INVESTIGACION TECNICO CIENTIFICA DE LA UNIVERSIDAD POLICIAL PARA EL DEPARTAMENTO DE TARIJA

PROYECTO DE GRADO CARRERA DE ARQUITECTURA Y URBANISMO FACULTAD DE CIENCIAS Y TECNOLOGIA

INTEGRANTE: ARQ. SANCHEZ MORALES J. LEIS

UNIV. PANOZO MAMANIDENNY MARCELO

LAMINA

Nº 16

L.M.

223.75M.

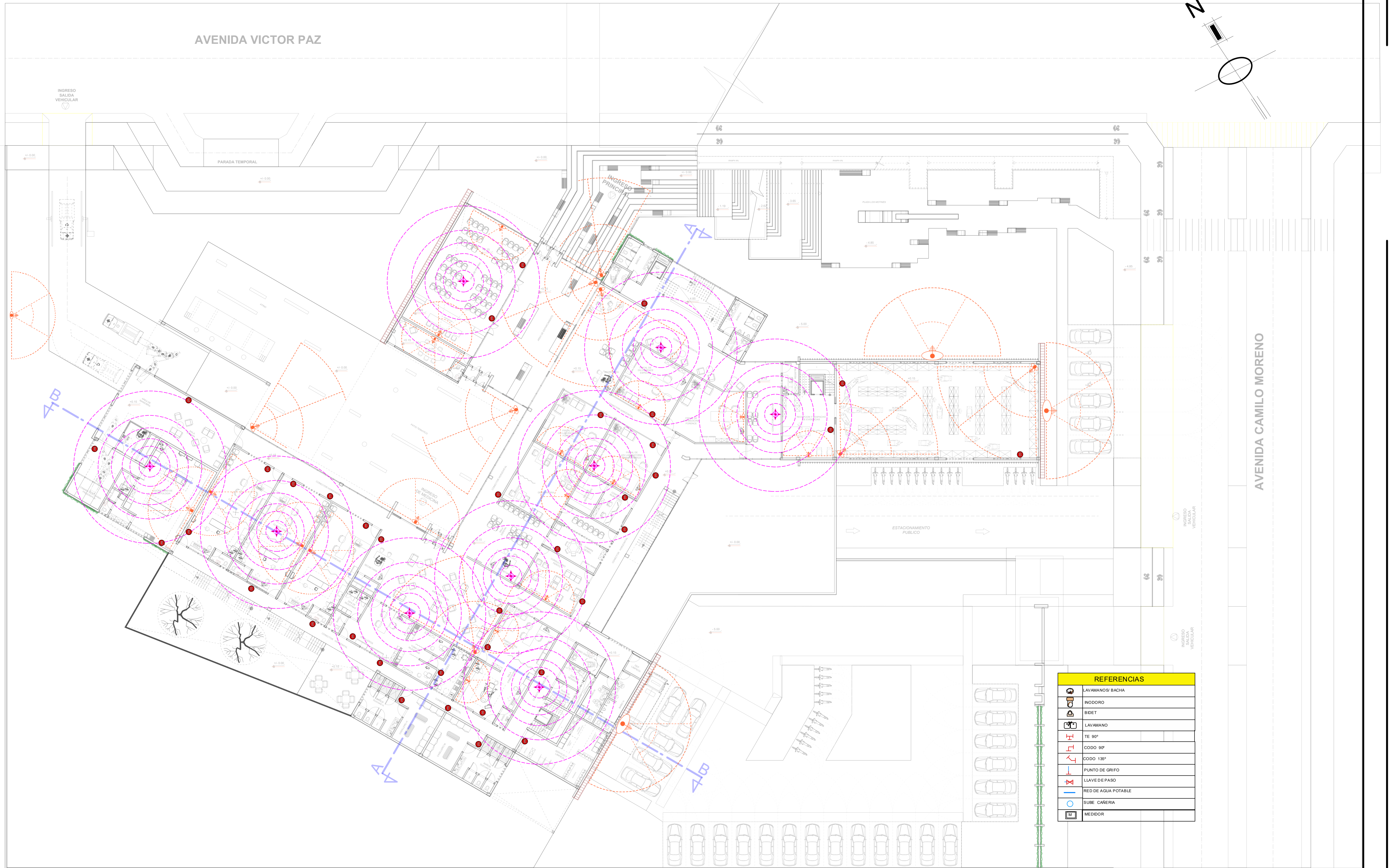
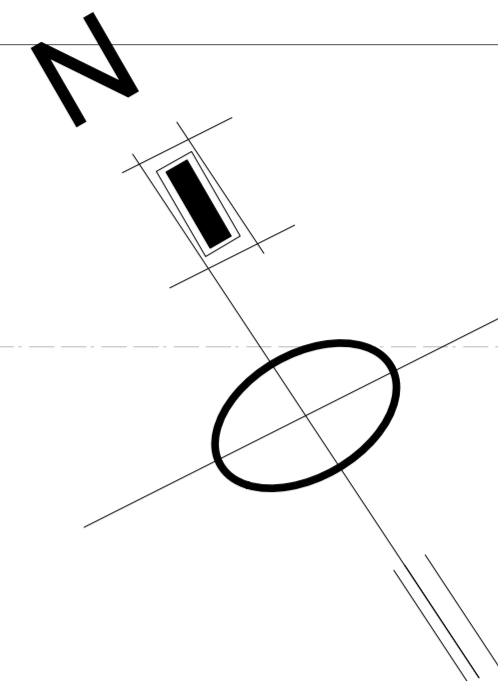
L.M.



# -- INSTALACION ESPECIALES PLANTA BAJA --

ESC: 1 : 150

AVENIDA VICTOR PAZ



REFERENCIAS	
	LAVAMANOS / BACHA
	INGRESO
	BIDET
	LAVAMANO
	TE 90°
	CODO 50°
	CODO 135°
	PUNTO DE GRIFO
	LLAVE DE PASO
	RED DE AGUA POTABLE
	SUBE - CAJERIA
	MEDIDOR

REFERENCIAS	
INSTALACION DE LAN Y WI-FI	
	BAJANTE DE ANTENA WI-MAX
	CAJA DE RADIO MODEM Y ROUTER LOCAL
	ROUTER INALAMBRCO WI-FI
	LINEA DE RED LOCAL (LAN)
	PERIMETRO DE COBERTURA

REFERENCIAS	
INSTALACION DE SEGURIDAD	
	CAMARA IP - INALAMBRCICA
	RADIO DE ALCANCE
	EXTINGUIDOR

PROYECTO: INSTITUTO DE INVESTIGACION TECNICO CIENTIFICA DE LA UNIVERSIDAD POLICIAL PARA EL DEPARTAMENTO DE TARIJA

PROYECTO DE GRADO CARRERA DE ARQUITECTURA Y URBANISMO FACULTAD DE CIENCIAS Y TECNOLOGIA

ARQ. SANCHEZ MORALES J. LUIS

UNIV. PANOZO MAMANIDENNY MARCELO

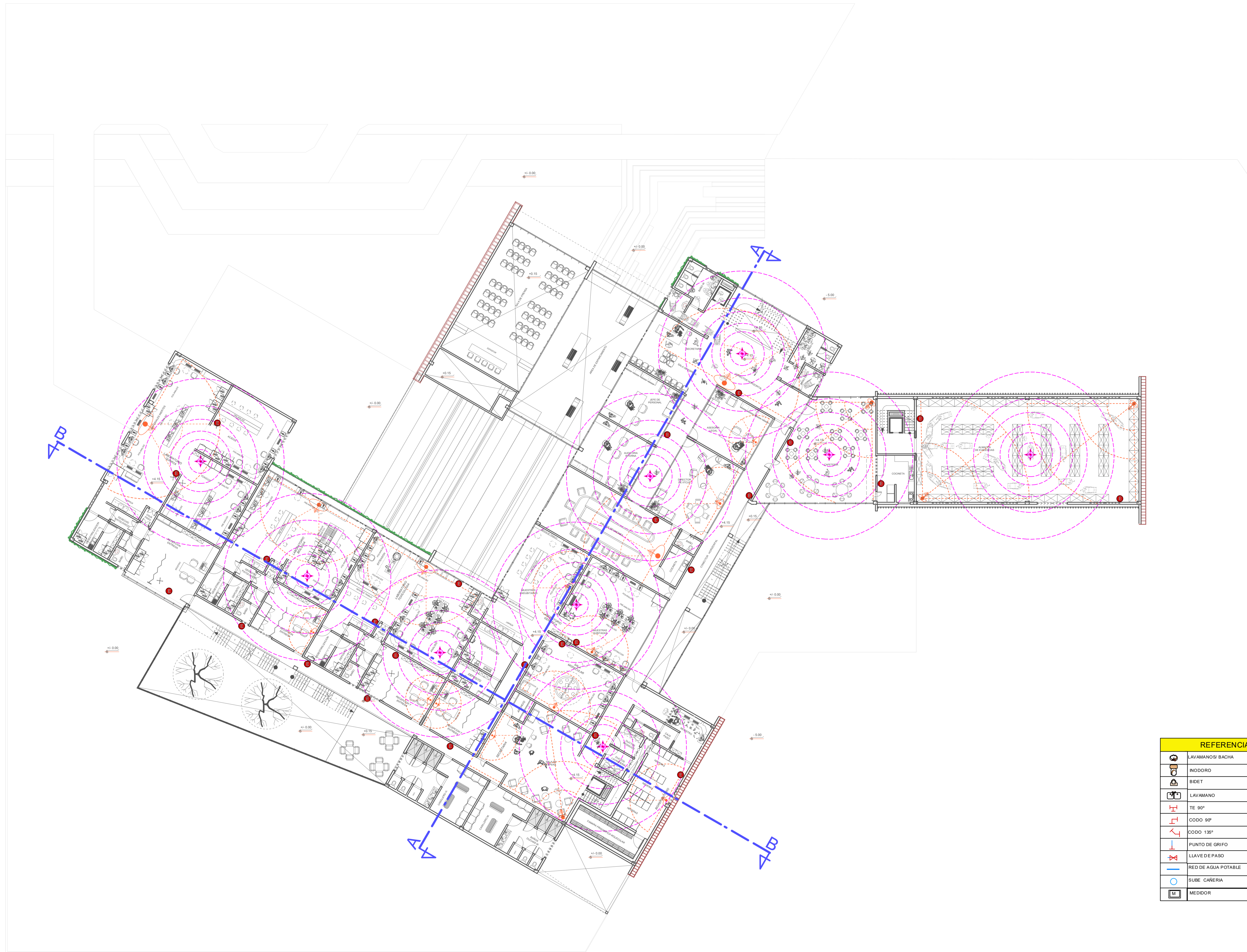
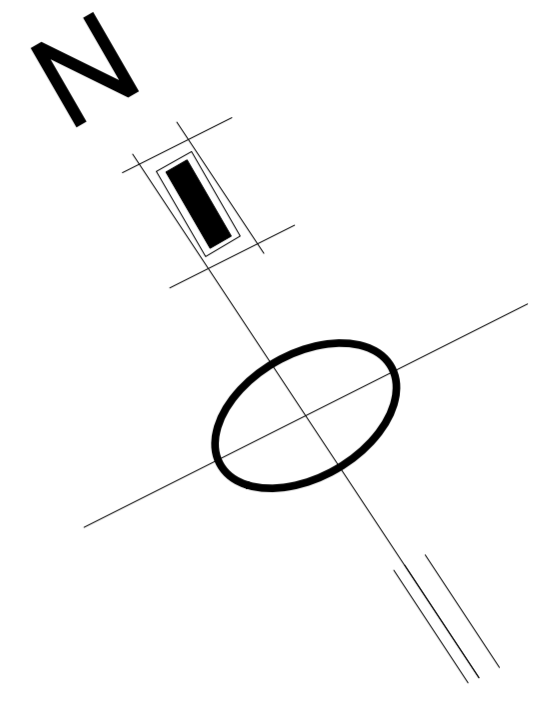
LAMINA

Nº 16.1



-- **INSTALACION ESPECIALES PRIMER PISO** --

ESC: 1 : 150



REFERENCIAS	
	LAVAMANOS/BACHA
	INODORO
	BIDET
	LAVAMANO
	TE 90°
	CODO 90°
	CODO 135°
	PUNTO DE GRIFO
	Llave de Paso
	RED DE AGUA POTABLE
	SUBE CARREÑA
	MEDIDOR

PROYECTO: INSTITUTO DE INVESTIGACION TECNICO CIENTIFICA  
DE LA UNIVERSIDAD POLICIAL PARA EL DEPARTAMENTO DE TARIJA

PROYECTO DE GRADO CARRERA DE ARQUITECTURA Y URBANISMO  
FACULTAD DE CIENCIAS Y TECNOLOGIA

INICIANTE:  
ARQ. SANCHEZ MORALES J. LUIS

UNIV. PANOZO MAMANIDENNY MARCELO

LAMINA

Nº 16.2