

PROYECTO: INSTITUTO TECNICO SUPERIOR PARA LA PRODUCCION ECOLOGICA Y EL TURISMO EN EL VALLE DE LA CONCEPCION  
 Sup terreno: 38018,30 m2    Libre y/o tributaria: 19413,70 m2    Area de emplazamiento: 18604,60 m2

Carrera: ARQUITECTURA Y URBANISMO FACULTAD DE CIENCIAS Y TECNOLOGIA  
 Materia: PROYECTO DE GRADO    Docente: ARO. TANIA FONTES

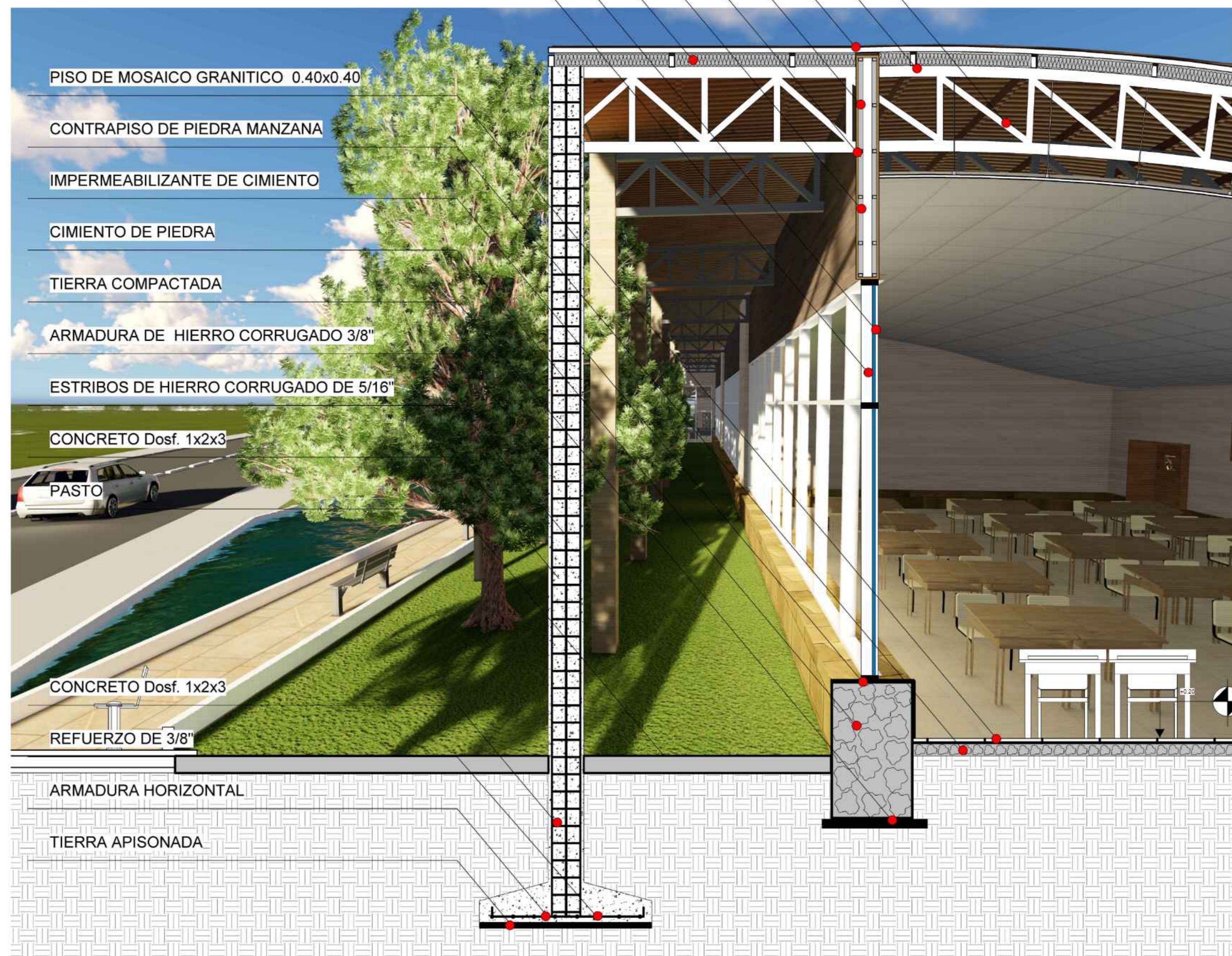
ELABORADO POR: MAYTA ARENAS JORGE EDUARDO

Grupo: N° 5    Fecha: 12/JUL/2019

LAMINA: SITIO Y TECHOS

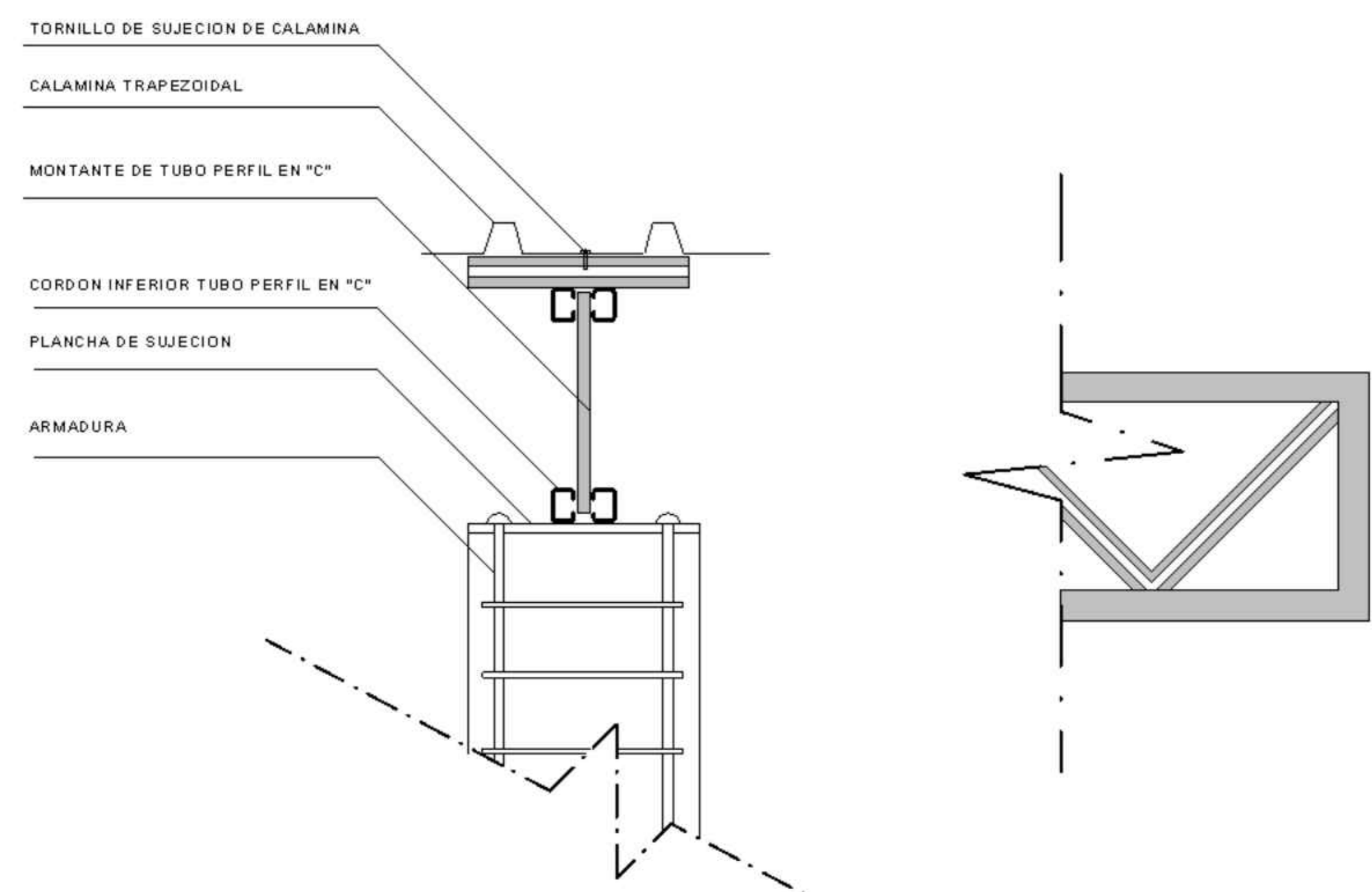
ESC. 1:200

- MONTANTE DE PERFIL EN "C" DE 2x3 "
- CORDON SUPERIOR DOBLE DE PERFIL EN "C" DE 5x4"
- CALAMINA METALICA TRAPEZOIDAL N° 28
- TUBO CUADRADO 4cmx4cm
- PANEL DE ALUCUBEST
- ESTRUCTURA SOPORTE PARA MURO ALUCUBEST
- AISLANTE TERMICO ACUSTICO DE ALGODON DE VIDRIO
- PANEL DE VIDRIO DOBLE "
- ESTRUCTURA DE ALUMINIO PARA PANEL DE VIDRIO

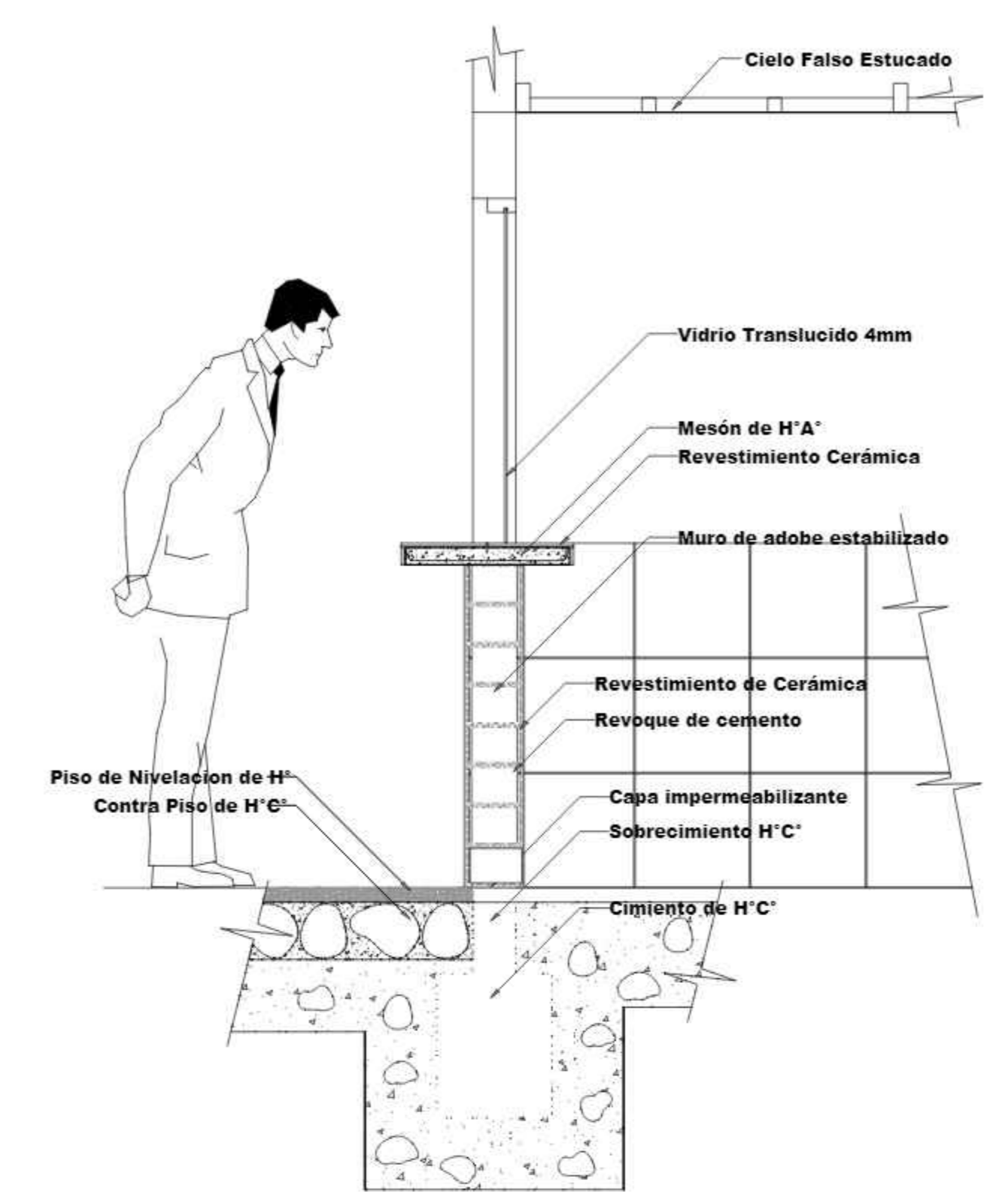


- PISO DE MOSAICO GRANITICO 0.40x0.40
- CONTRAPISO DE PIEDRA MANZANA
- IMPERMEABILIZANTE DE CIMIENTO
- CIMIENTO DE PIEDRA
- TIERRA COMPACTADA
- ARMADURA DE HIERRO CORRUGADO 3/8"
- ESTRIBOS DE HIERRO CORRUGADO DE 5/16"
- CONCRETO Dosf. 1x2x3
- PASTO
- CONCRETO Dosf. 1x2x3
- REFUERZO DE 3/8"
- ARMADURA HORIZONTAL
- TIERRA APISONADA

CORTE DE BORDE Esc. 1/20



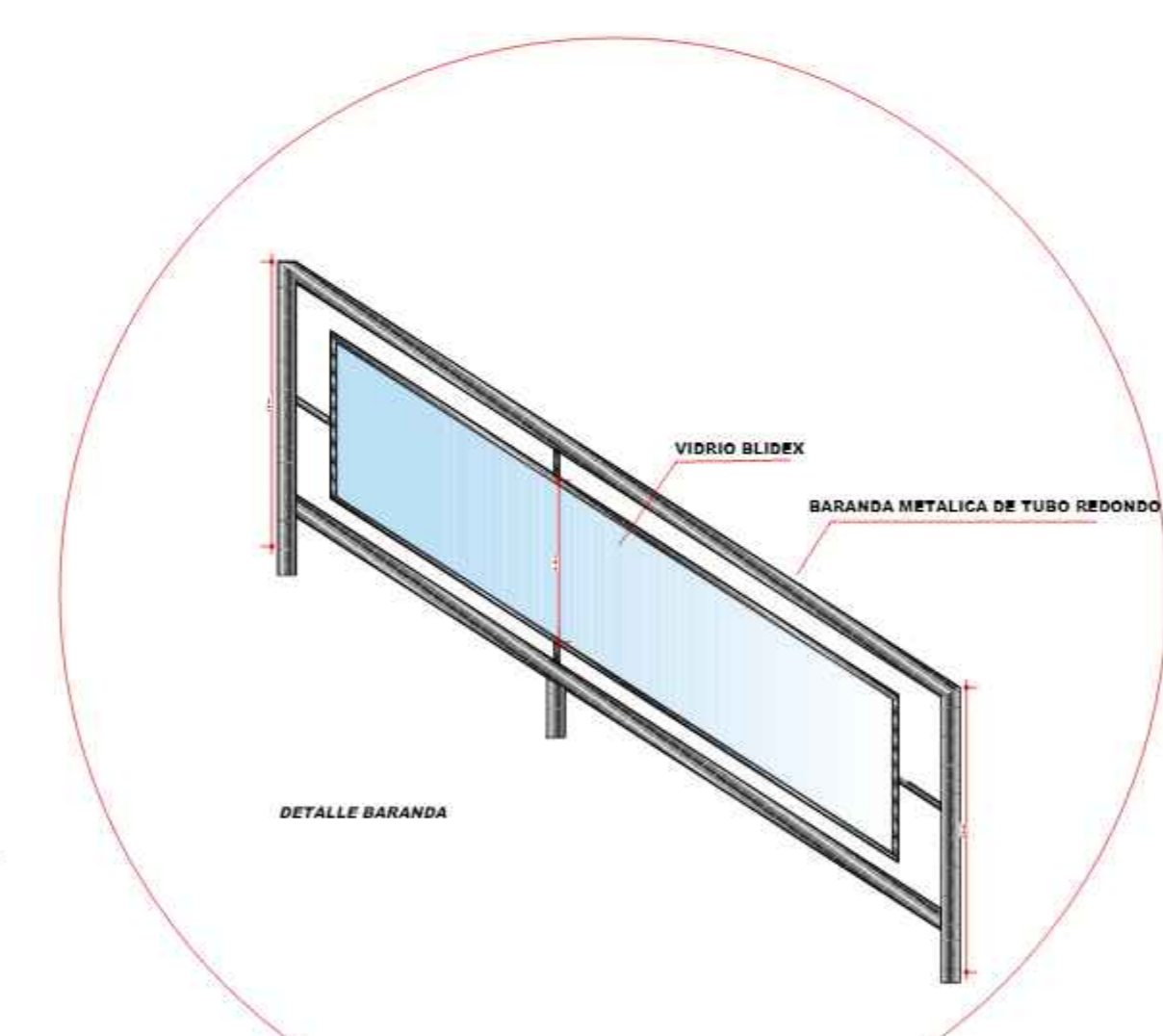
DETALLE DE EMPOTRADO DE CÉRCHA CON COLUMNA Esc. 1/10



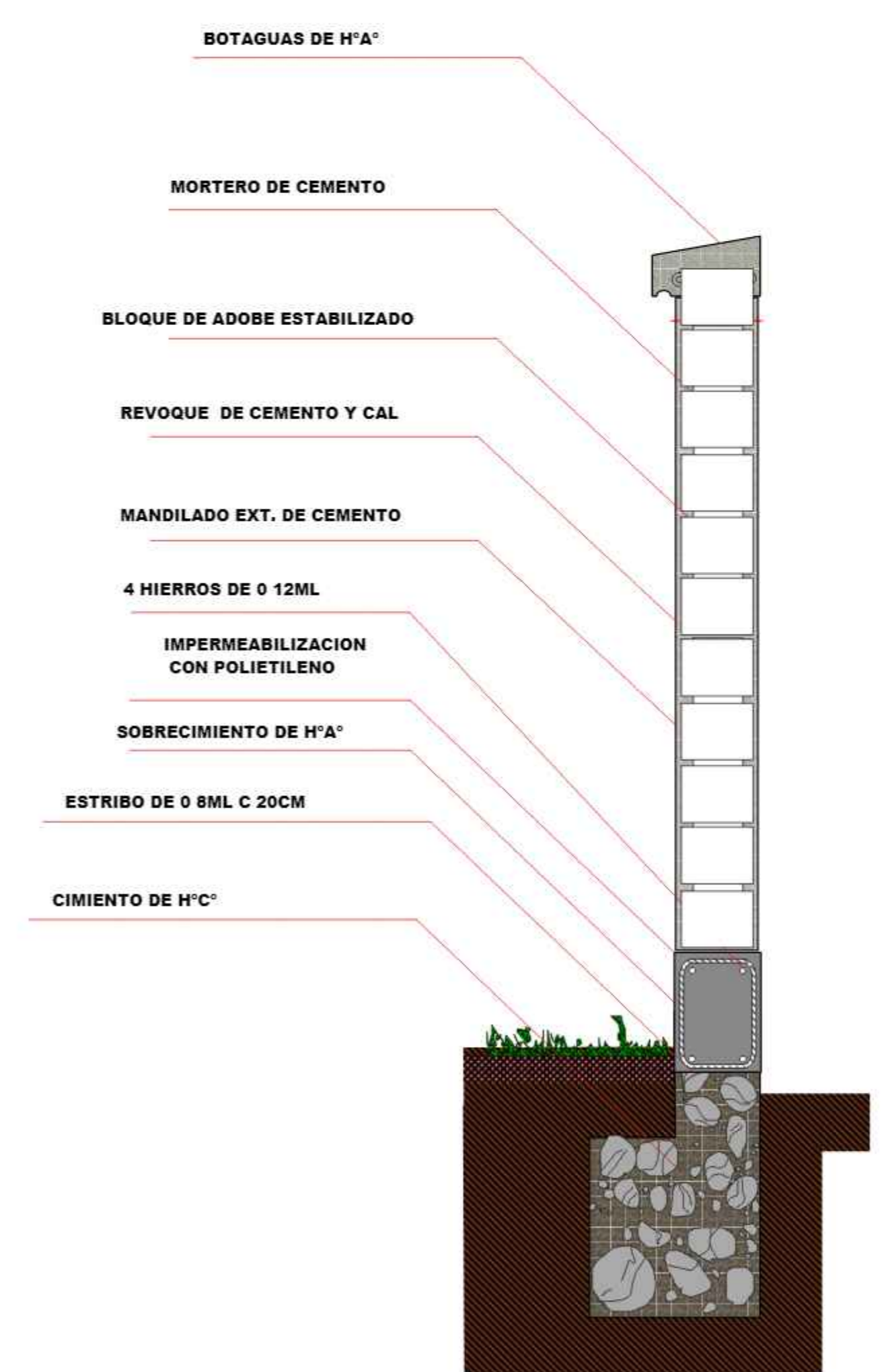
Detalle de Mesón



DETALLE DE ACERA PEATONAL



DETALLE DE GRADA



DETALLE DE MURO DE CERRAMIENTO

# LAMINA: DETALLES CONSTRUCTIVOS



PROYECTO: INSTITUTO TECNICO SUPERIOR PARA LA PRODUCCION ECOLOGICA Y EL TURISMO EN EL VALLE DE LA CONCEPCION

Sup terreno: 22.326,23 m2

Libre y/o tributaria: 18.251,88 m2

Área de emplazamiento: 4.074,35 m2

Carrera :ARQUITECTURA Y URBANISMO FACULTAD DE CIENCIAS Y TECNOLOGIA

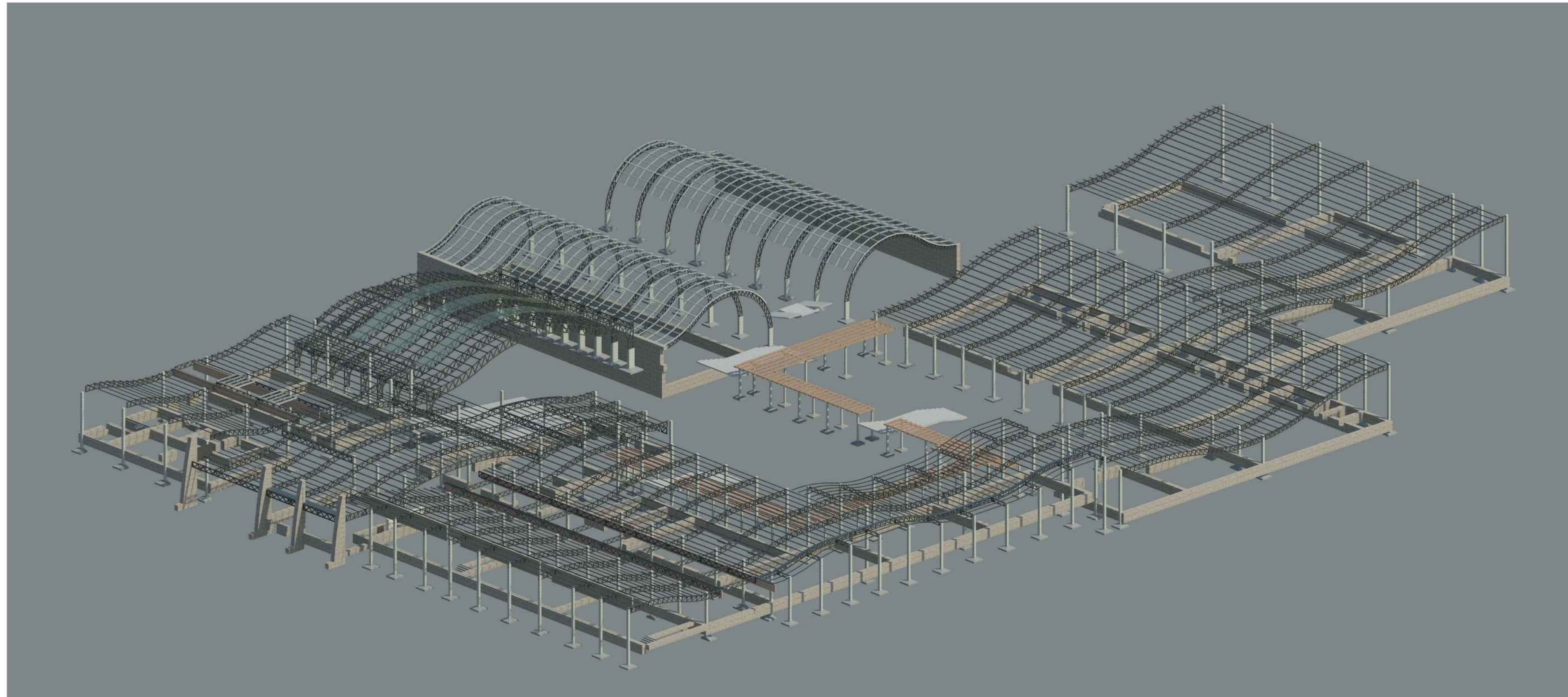
Materia : PROYECTO DE GRADO

Docente: ARQ. TANIA FONTES

ELABORADO POR: MAYTA ARENAS JORGE EDUARDO

Grupo: N° 5

Fecha: 12/JUL/2019



PROYECTO: INSTITUTO TECNICO SUPERIOR PARA LA PRODUCCION ECOLOGICA Y EL TURISMO EN EL VALLE DE LA CONCEPCION

Sup terreno: 22.326,23 m<sup>2</sup>

Libre y/o tributaria: 18.251,88 m<sup>2</sup>

Área de emplazamiento: 4.074,35 m<sup>2</sup>

Carrera :ARQUITECTURA Y URBANISMO FACULTAD DE CIENCIAS Y TECNOLOGIA

Materia : PROYECTO DE GRADO

Docente: ARQ. TANIA FONTES

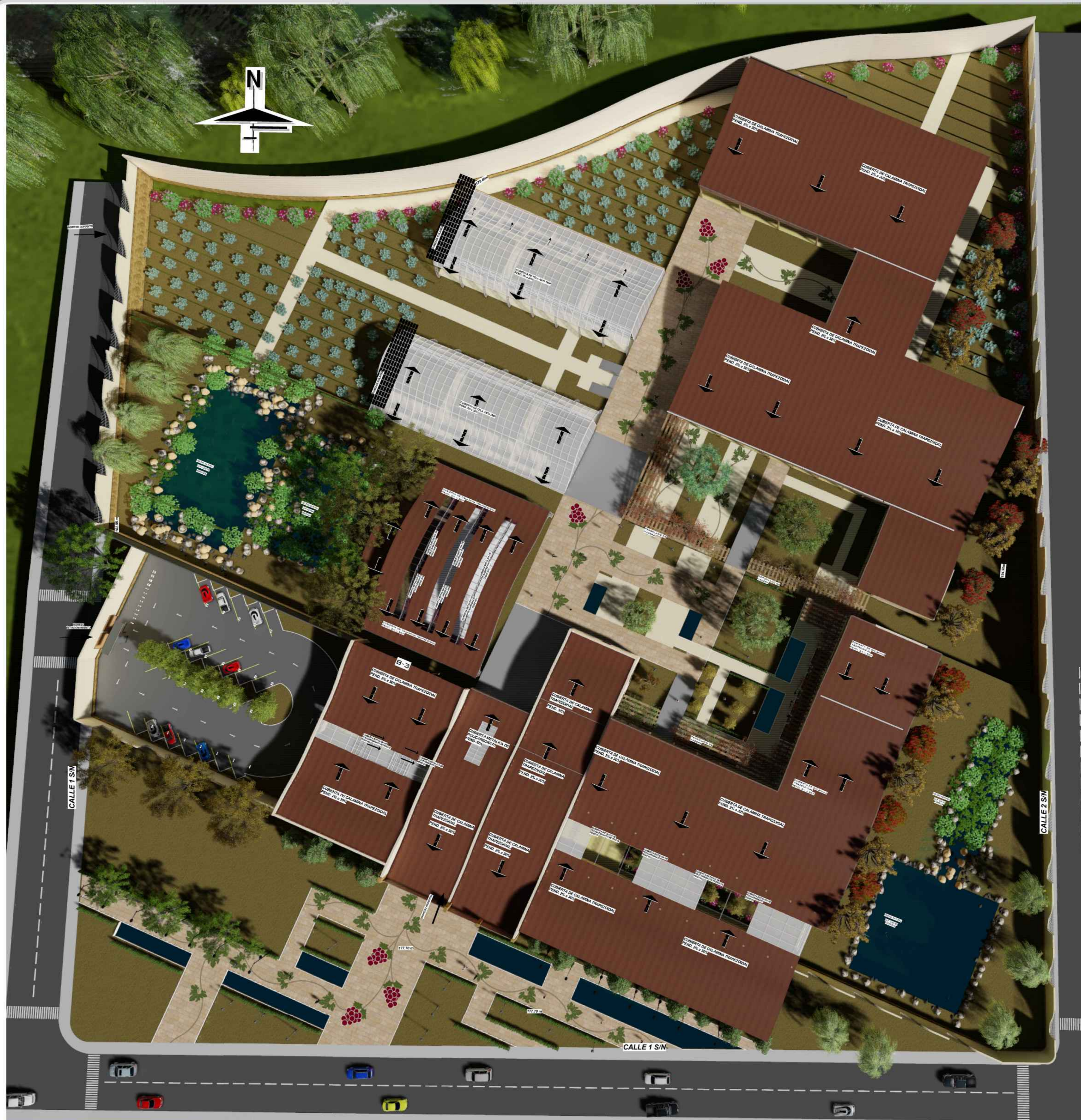
ELABORADO POR:

MAYTA ARENAS JORGE EDUARDO

Grupo: N° 5

Fecha: 12/JUL/2019

## LAMINA: ISOMETRIAS ESTRUCTURALES



REFERENCIAS

NOMBRE COMÚN	TOTORA	NISPERO	ALAMO	CARNAVALITO	CHURQUI	LECHERON	SAUCE	LAPACHO	ALGARROBO	ROSAS
ALZADO										
PLANTA										
VEGETACIÓN										
E= EXISTENTE	E	P	P	P	E	P	P	P	E	E
P= PROPUESTA										
VEGETACIÓN										
B=BAJA	B	M	A	A	B	M	A	A	A	B
M=MEDIA										
A=ALTA										



Proyecto: INSTITUTO TECNICO SUPERIOR PARA LA PRODUCCION ECOLOGICA Y EL TURISMO EN EL VALLE DE LA CONCEPCION

Sup terreno: 22.326,23 m<sup>2</sup>

Libre y/o tributaria: 18.251,88 m<sup>2</sup>

Área de emplazamiento: 4.074,35 m<sup>2</sup>

Carrera :ARQUITECTURA Y URBANISMO FACULTAD DE CIENCIAS Y TECNOLOGÍA

Materia : PROYECTO DE GRADO

Docente: ARQ. TANIA FONTES

ELABORADO POR:

MAYTA ARENAS JORGE EDUARDO

Grupo: N° 5

Fecha: 12/JUL/2019

LAMINA: PAISAJISTICO OTOÑO

ESC. 1:250



REFERENCIAS										
NOMBRE COMÚN	TOTORA	NISPERO	ALAMO	CARNAVALITO	CHURQUI	LECHERON	SAUCE	LAPACHO	ALGARROBO	ROSAS
ALZADO										
PLANTA										
VEGETACIÓN	E	P	P'	P'	E	P'	P	P	E	E
VEGETACIÓN	B	M	A	A	B	M	A	A	A	B



Proyecto: INSTITUTO TECNICO SUPERIOR PARA LA PRODUCCION ECOLOGICA Y EL TURISMO EN EL VALLE DE LA CONCEPCION  
 Sup terreno: 22.326,23 m2    Libre y/o tributaria: 18.251,88 m2    Área de emplazamiento: 4.074,35 m2

# LAMINA: PAISAJISTICO PRIMAVERA ESC. 1:250

Carrera :ARQUITECTURA Y URBANISMO FACULTAD DE CIENCIAS Y TECNOLOGIA  
 Materia : PROYECTO DE GRADO    Docente: ARG. TANIA FONTES

ELABORADO POR:  
 MAYTA ARENAS JORGE EDUARDO

Grupo: N° 5    Fecha: 12/JUL/2019



PROYECTO: INSTITUTO TECNICO SUPERIOR PARA LA PRODUCCION ECOLOGICA Y EL TURISMO EN EL VALLE DE LA CONCEPCION

Sup terreno: 22.326,23 m2

Libre y/o tributaria: 18.251,88 m2

Área de emplazamiento: 4.074,35 m2

Carrera :ARQUITECTURA Y URBANISMO FACULTAD DE CIENCIAS Y TECNOLOGIA

Materia : PROYECTO DE GRADO

Docente: ARQ. TANIA FONTES

ELABORADO POR:

MAYTA ARENAS JORGE EDUARDO

Grupo: N° 5

Fecha: 12/JUL/2019

# LAMINA: PERSPECTIVAS EXTERIORES ESC. 1:250



PROYECTO: INSTITUTO TECNICO SUPERIOR PARA LA PRODUCCION ECOLOGICA Y EL TURISMO EN EL VALLE DE LA CONCEPCION

Sup terreno: 22.326,23 m2

Libre y/o tributaria: 18.251,88 m2

Área de emplazamiento: 4.074,35 m2

Carrera :ARQUITECTURA Y URBANISMO FACULTAD DE CIENCIAS Y TECNOLOGIA

Materia : PROYECTO DE GRADO

Docente: ARQ. TANIA FONTES

ELABORADO POR:

MAYTA ARENAS JORGE EDUARDO

Grupo: N° 5

Fecha: 12/JUL/2019

## LAMINA: PERSPECTIVAS INTERIORES ESC. 1:250