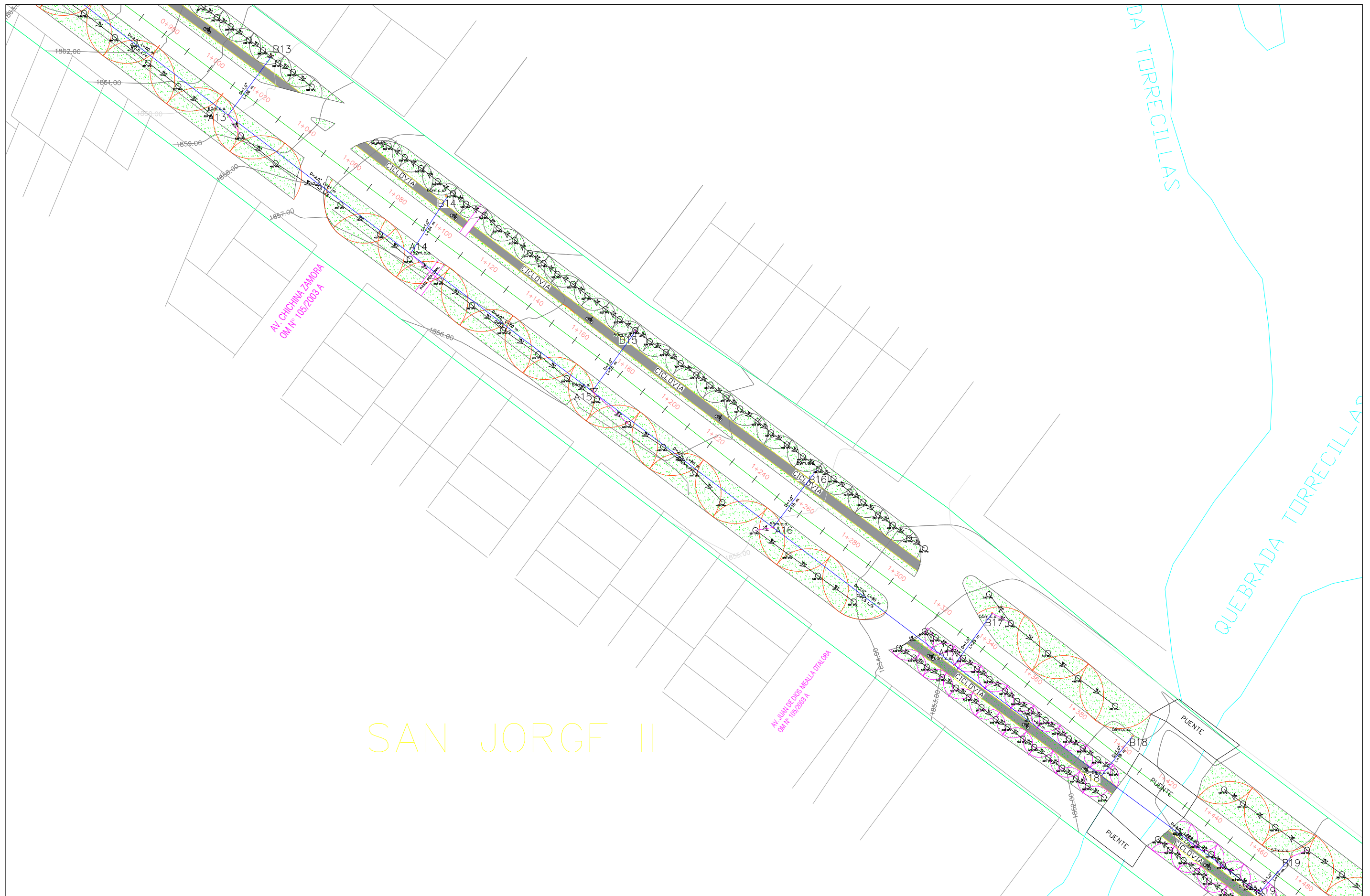

	UNIVERSIDAD "AUTÓNOMA JUAN MISAEL SARACHO"	REFERENCIA : TRIPLE VIA AL CHACO	MATERIA : CIV-502	ESTUDIANTE : ERICK SERGIO CAMACHO SAAVEDRA	LÁMINA: SISTEMA DE RIEGO TECNIFICADO POR ASPERSIÓN	LÁMINA:		
	FACULTAD DE CIENCIAS Y TECNOLOGÍA CARRERA DE INGENIERÍA CIVIL	DPTO : TARIJA PROVINCIA: CERCADO.	MUNICIPIO : TARIJA.	PROYECTO DE GRADO II	PROYECTO: DISEÑO DE SISTEMA DE RIEGO.	ESCALA : 1: 500	PROGRESIVA: 0+000 a 0+440 (m)	FECHA : DICIEMBRE DE 2023

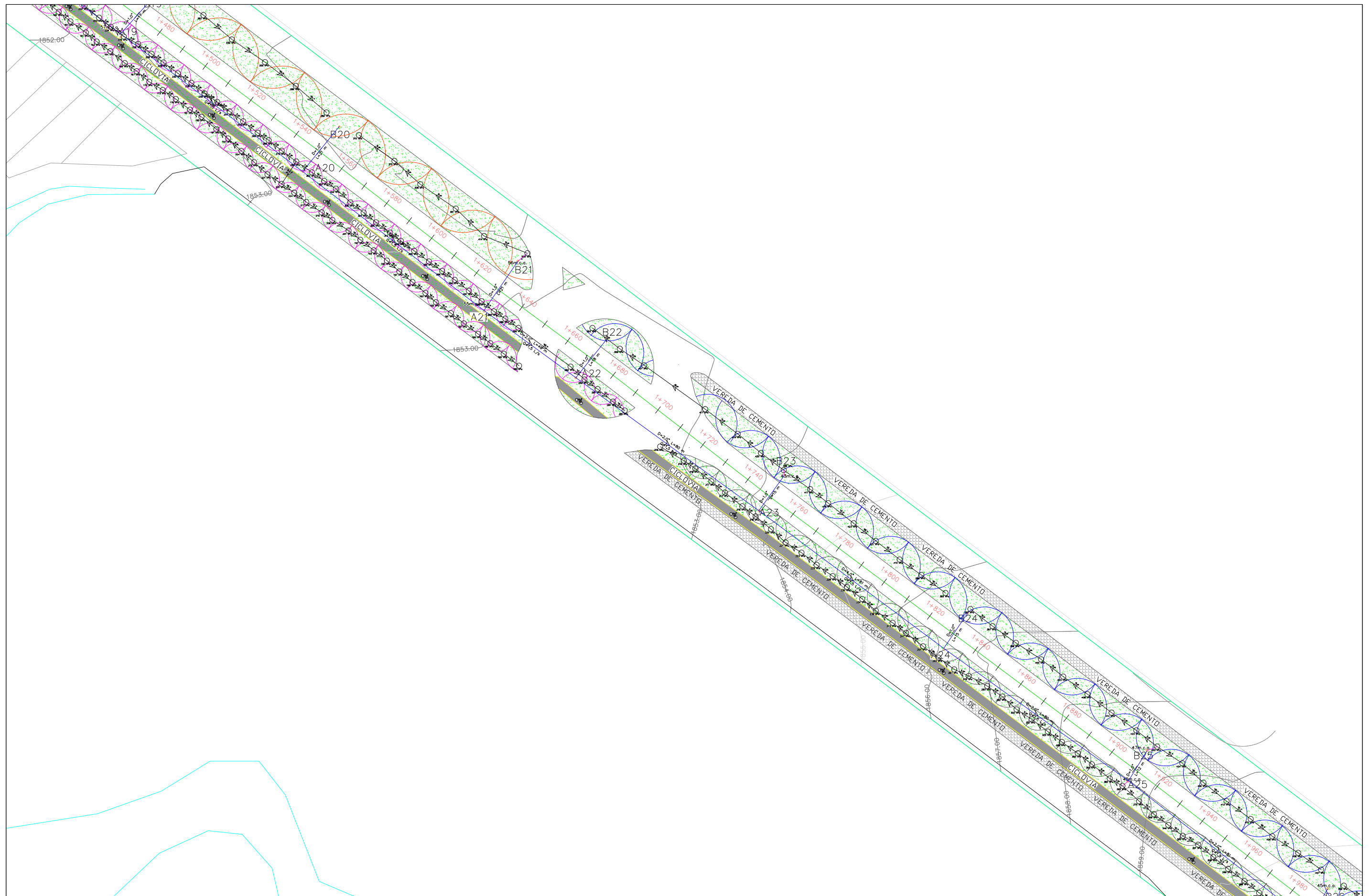


	UNIVERSIDAD AUTÓNOMA "JUAN MISAEL SARACHO"	REFERENCIA : TRIPLE VIA AL CHACO	MATERIA : CIV-502	ESTUDIANTE : ERICK SERGIO CAMACHO SAAVEDRA	LÁMINA: SISTEMA DE RIEGO TECNIFICADO POR ASPERSIÓN	LÁMINA:		
	FACULTAD DE CIENCIAS Y TECNOLOGIA. CARRERA DE INGENIERÍA CIVIL	DPTO : TARIJA PROVINCIA: CERCADO.	MUNICIPIO : TARIJA. COMUNIDAD TARIJA.	PROYECTO DE GRADO II	PROYECTO: DISEÑO DE SISTEMA DE RIEGO	ESCALA : 1: 500	PROGRESIVA: 0+440 a 0+960 (m)	FECHA : DICIEMBRE DE 2023



SAN JORGE II

 UNIVERSIDAD AUTÓNOMA "JUAN MISAEL SARACHO" FACULTAD DE CIENCIAS Y TECNOLOGÍA. CARRERA DE INGENIERÍA CIVIL	REFERENCIA : TRIPLE VIA AL CHACO	MATERIA : CIV-502	ESTUDIANTE : ERICK SERGIO CAMACHO SAAVEDRA	LÁMINA: SISTEMA DE RIEGO TECNIFICADO POR ASPERSIÓN		LÁMINA: 3 DE 12
	DPTO : TARIJA PROVINCIA: CERCADO.	MUNICIPIO : TARIJA.	PROYECTO DE GRADO II	PROYECTO: DISEÑO DE SISTEMA DE RIEGO	ESCALA : 1: 500	PROGRESIVA: 0+960 a 1+480 (m)



UNIVERSIDAD AUTÓNOMA "JUAN MISAEL SARACHO"
 FACULTAD DE CIENCIAS Y TECNOLOGÍA.
 CARRERA DE INGENIERÍA CIVIL

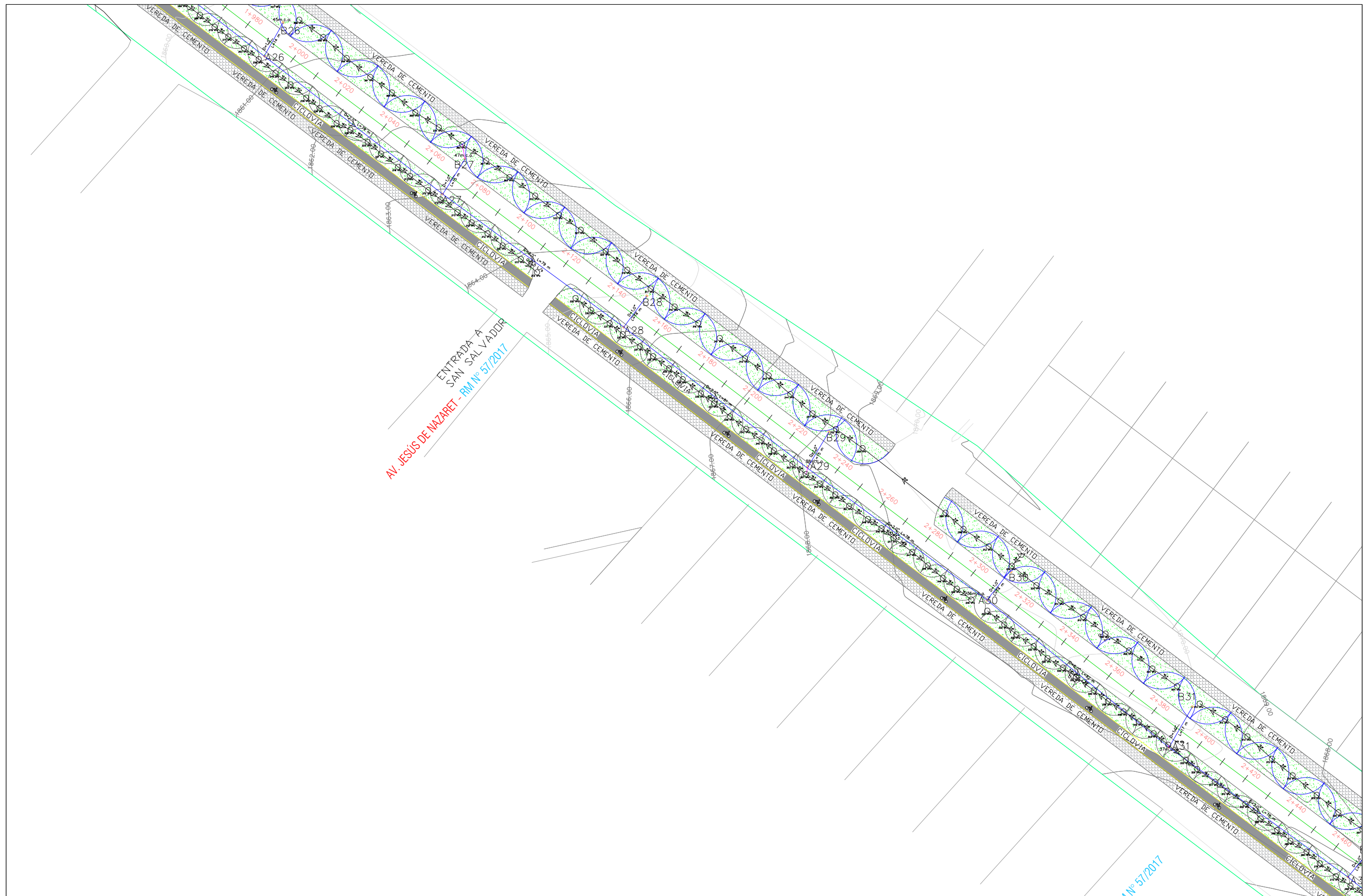
REFERENCIA : TRIPLE VIA AL CHACO
 DPTO : TARIJA
 PROVINCIA: CERCADO.
 MUNICIPIO : TARIJA.

MATERIA : CIV-502
 PROYECTO DE GRADO II

ESTUDIANTE : ERICK SERGIO CAMACHO SAAVEDRA
 PROYECTO: DISEÑO DE SISTEMA DE RIEGO

LÁMINA: SISTEMA DE RIEGO TECNIFICADO POR ASPERSIÓN
 ESCALA : 1: 500
 PROGRESIVA: 1+480 a 1+980 (m)
 FECHA : DICIEMBRE DE 2023

LÁMINA:
 4 DE 12




 UNIVERSIDAD AUTÓNOMA "JUAN MISAEL SARACHO" FACULTAD DE CIENCIAS Y TECNOLOGÍA. CARRERA DE INGENIERÍA CIVIL	REFERENCIA : TRIPLE VIA AL CHACO	MATERIA : CIV-502	ESTUDIANTE : ERICK SERGIO CAMACHO SAAVEDRA	LÁMINA: SISTEMA DE RIEGO TECNIFICADO POR ASPERSIÓN		LÁMINA: 5 DE 12
	DPTO : TARIJA PROVINCIA: CERCADO.	MUNICIPIO : TARIJA.	PROYECTO DE GRADO II	PROYECTO: DISEÑO DE SISTEMA DE RIEGO	ESCALA : 1: 500	

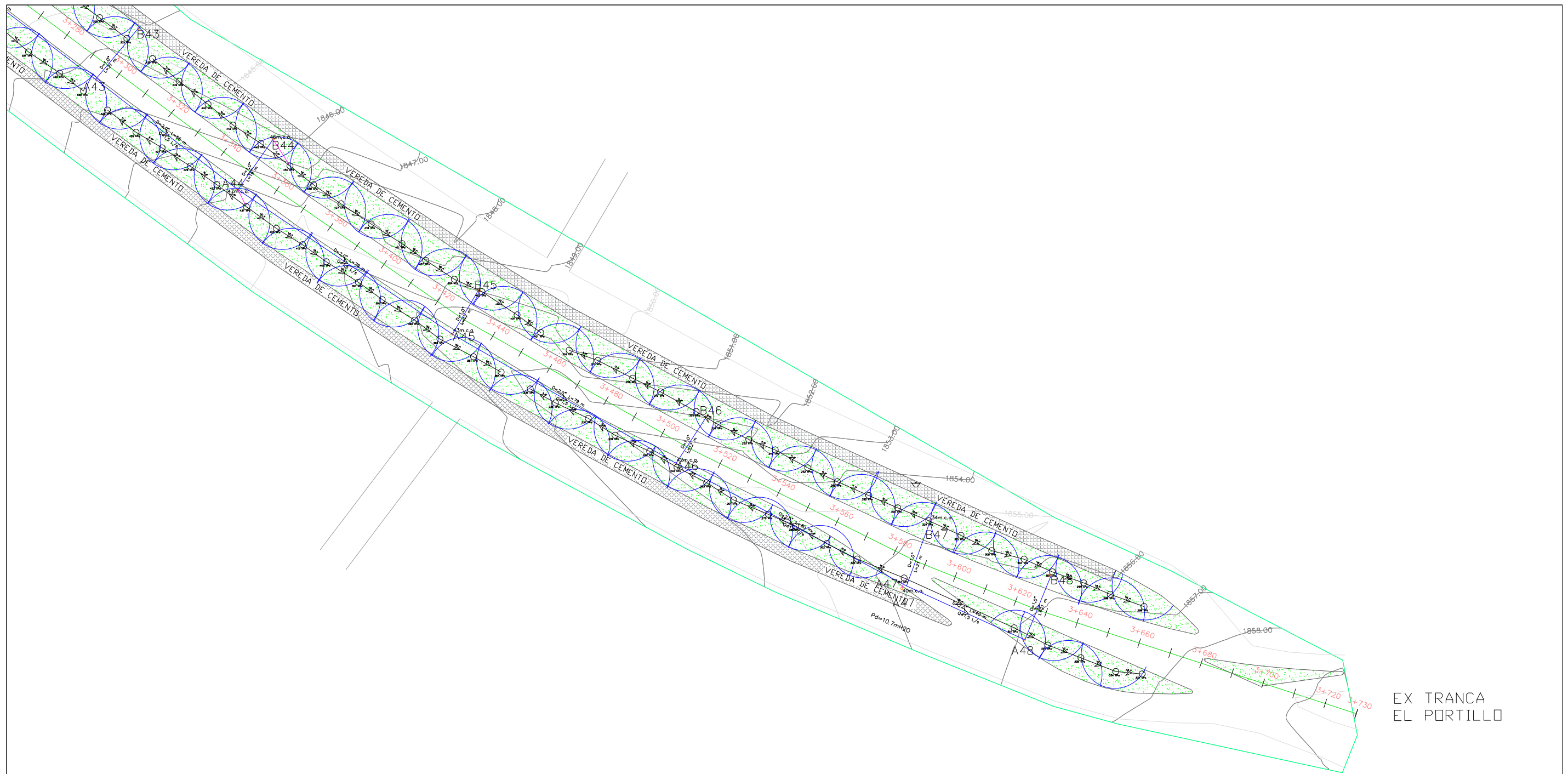


	UNIVERSIDAD AUTÓNOMA "JUAN MISAEL SARACHO"	REFERENCIA : TRIPLE VIA AL CHACO	MATERIA : CIV-502	ESTUDIANTE : ERICK SERGIO CAMACHO SAAVEDRA	LAMINA: SISTEMA DE RIEGO TECNIFICADO POR ASPERSIÓN	LAMINA:		
	FACULTAD DE CIENCIAS Y TECNOLOGÍA. CARRERA DE INGENIERIA CIVIL	DPTO : TARIJA PROVINCIA: CERCADO.	MUNICIPIO : TARIJA.	PROYECTO DE GRADO II	PROYECTO: DISEÑO DE SISTEMA DE RIEGO	ESCALA : 1: 500	PROGRESIVA: 2+460 a 2+900 (m)	FECHA : DICIEMBRE DE 2023



TERMINAL
DE BUSES

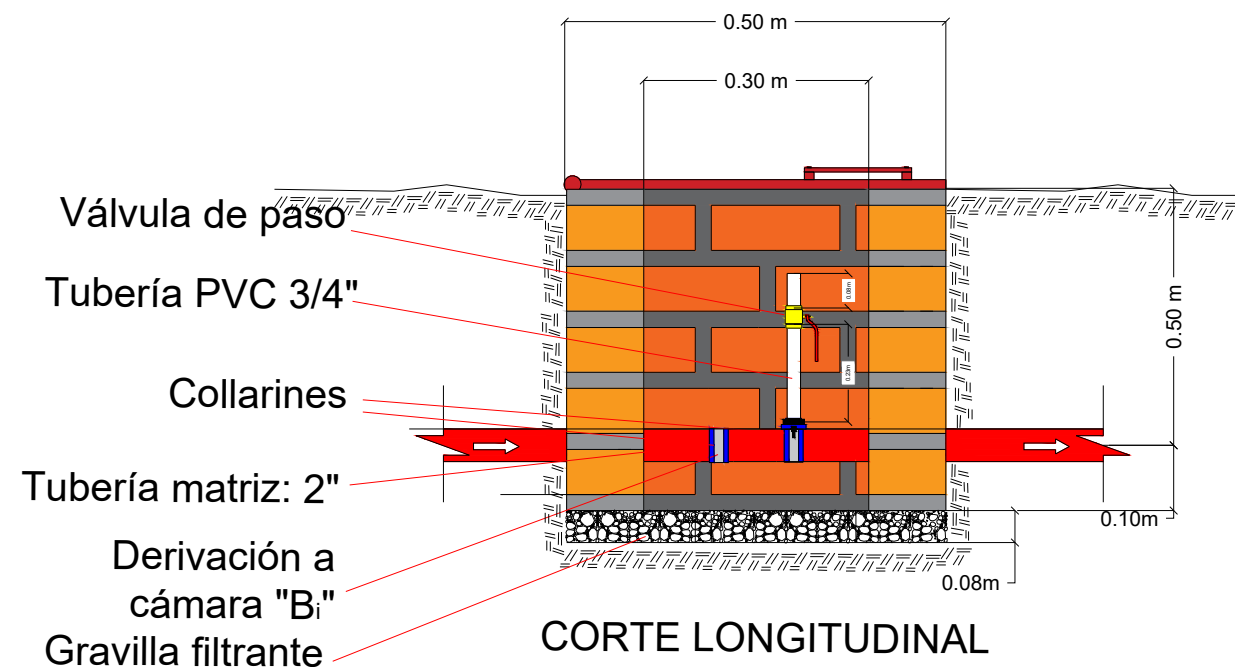
	UNIVERSIDAD AUTÓNOMA "JUAN MISAEL SARACHO"		REFERENCIA : TRIPLE VIA AL CHACO	MATERIA : CIV-502	ESTUDIANTE : ERICK SERGIO CAMACHO SAAVEDRA	LÁMINA: SISTEMA DE RIEGO TECNIFICADO POR ASPERSIÓN		LÁMINA: 7 DE 12
	FACULTAD DE CIENCIAS Y TECNOLOGÍA. CARRERA DE INGENIERÍA CIVIL		DPTO : TARIJA PROVINCIA: CERCADO.	MUNICIPIO : TARIJA.	PROYECTO DE GRADO II	PROYECTO: DISEÑO DE SISTEMA DE RIEGO	ESCALA : 1: 500	



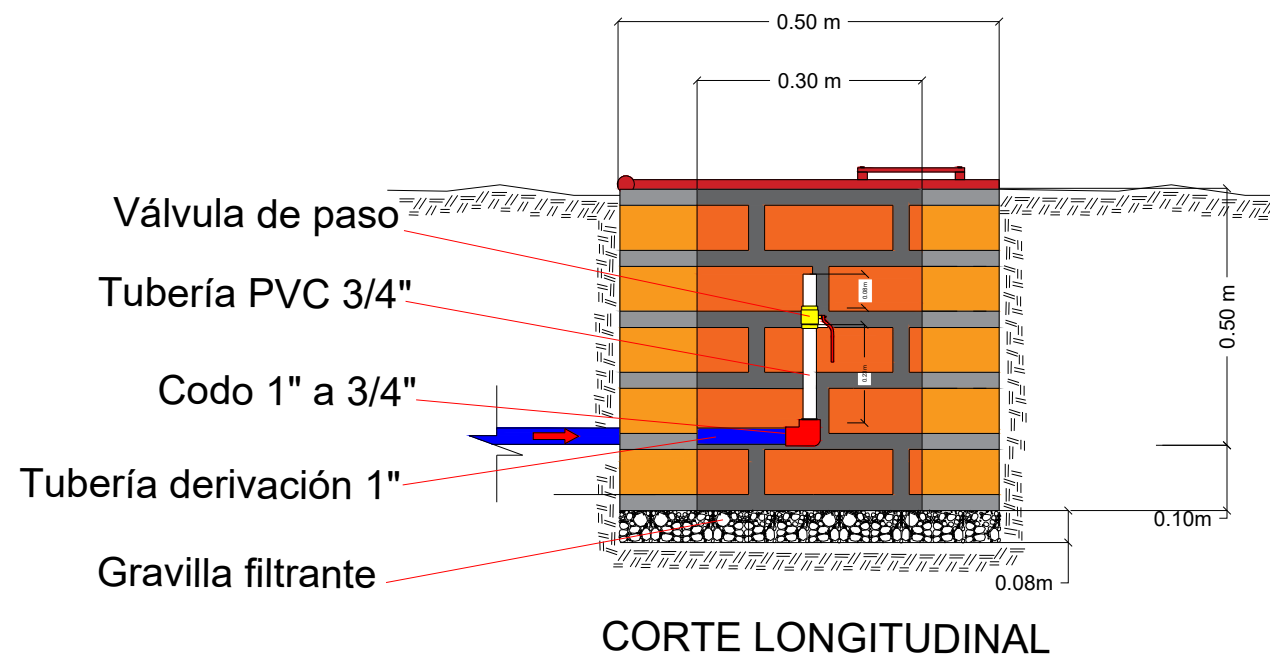
EX TRANCA
EL PORTILLO

	UNIVERSIDAD AUTÓNOMA "JUAN MISAEL SARACHO"		REFERENCIA : TRIPLE VIA AL CHACO	MATERIA : CIV-502	ESTUDIANTE : ERICK SERGIO CAMACHO SAAVEDRA	LÁMINA: SISTEMA DE RIEGO TECNIFICADO POR ASPERSIÓN		LÁMINA: 8 DE 12
	FACULTAD DE CIENCIAS Y TECNOLOGÍA. CARRERA DE INGENIERÍA CIVIL		DPTO : TARIJA PROVINCIA: CERCADO.	MUNICIPIO : TARIJA.	PROYECTO DE GRADO II	PROYECTO: DISEÑO DE SISTEMA DE RIEGO	ESCALA : 1: 500	

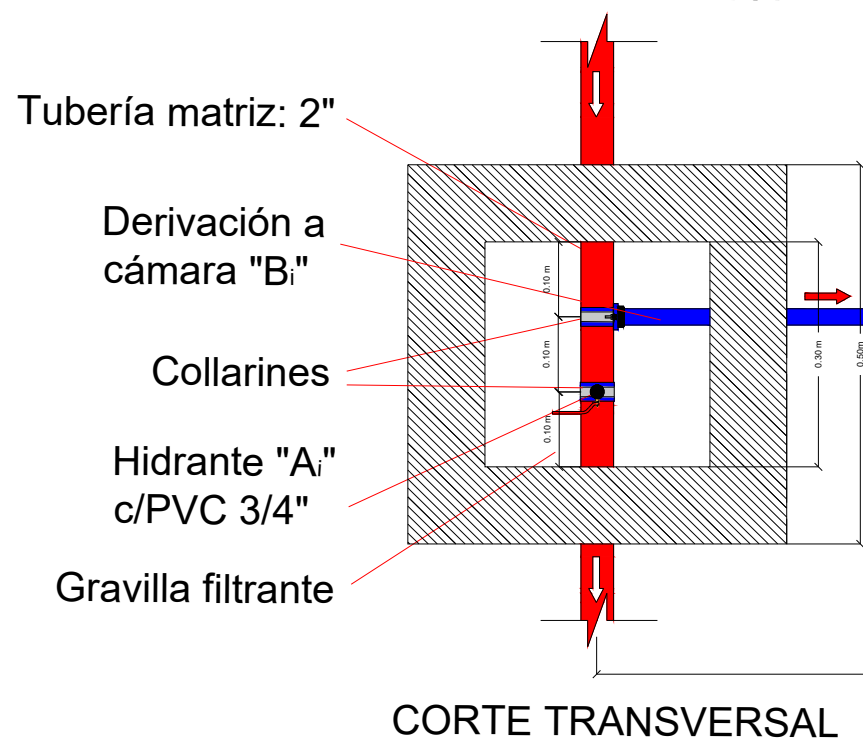
CÁMARA TIPO "A".



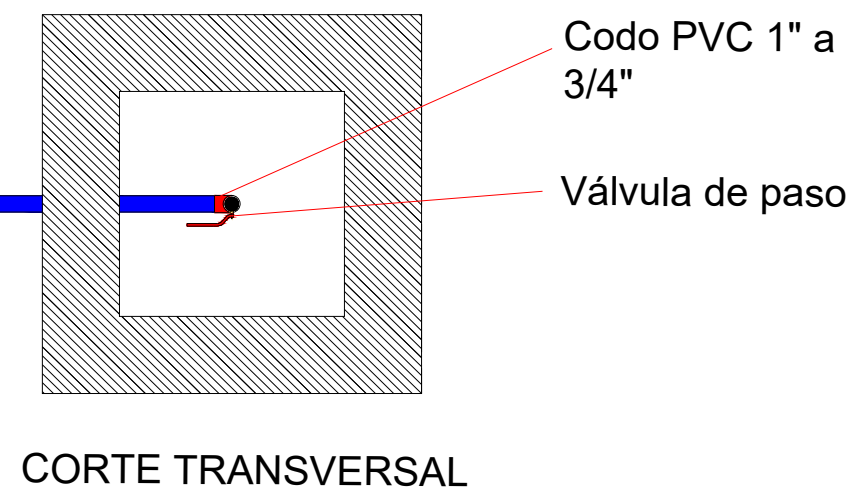
CÁMARA TIPO "B".



CÁMARA TIPO "A".

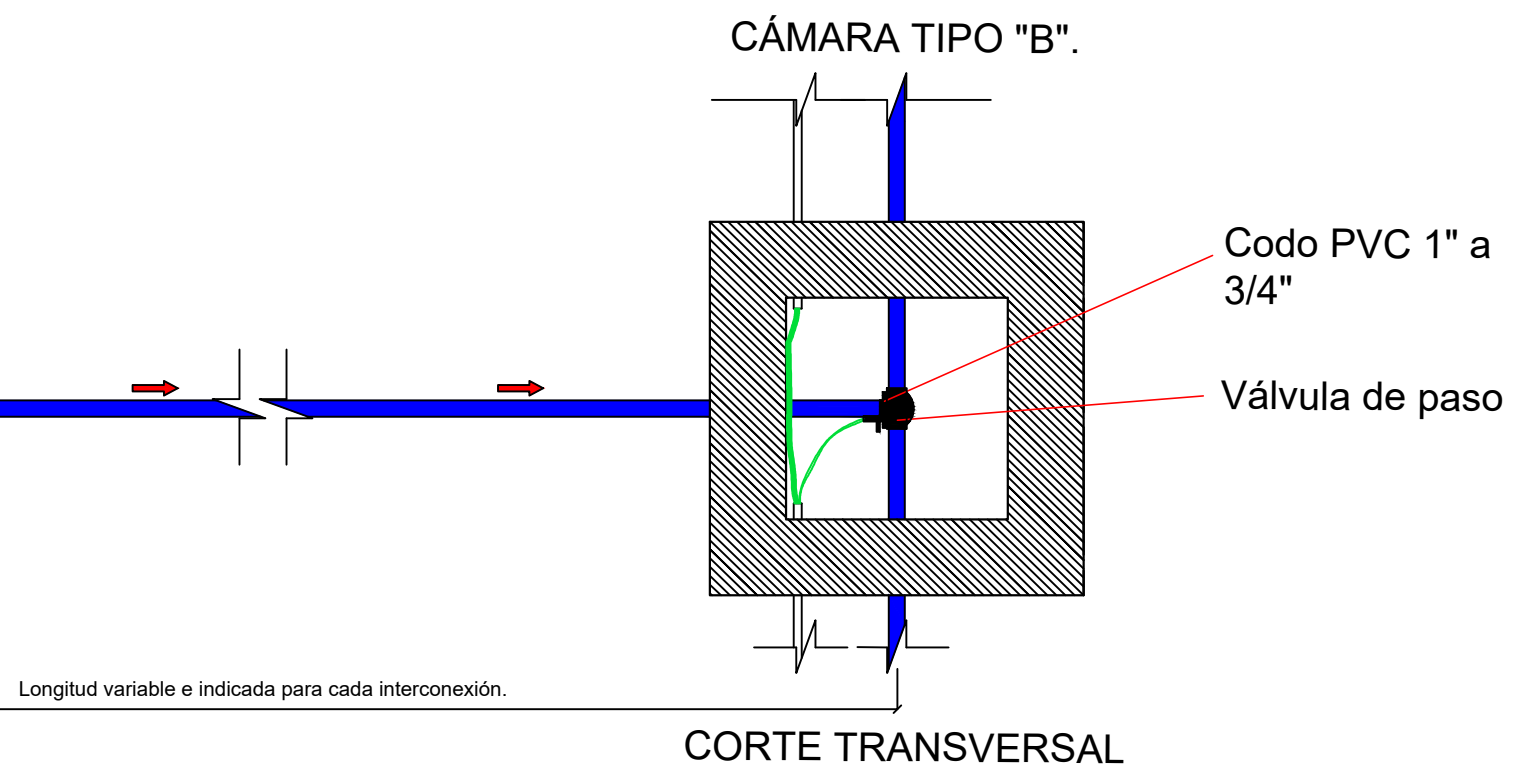
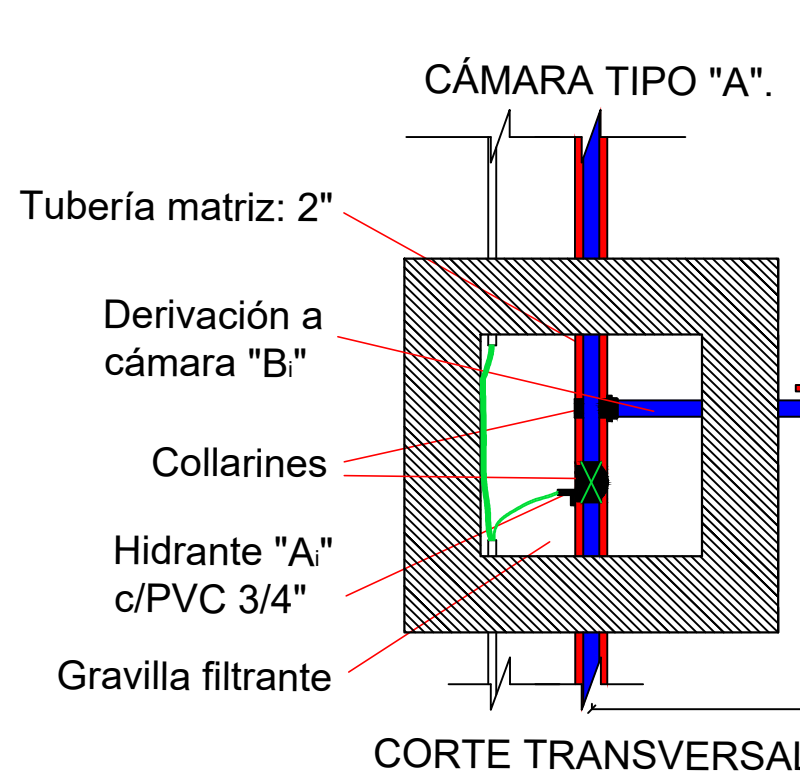
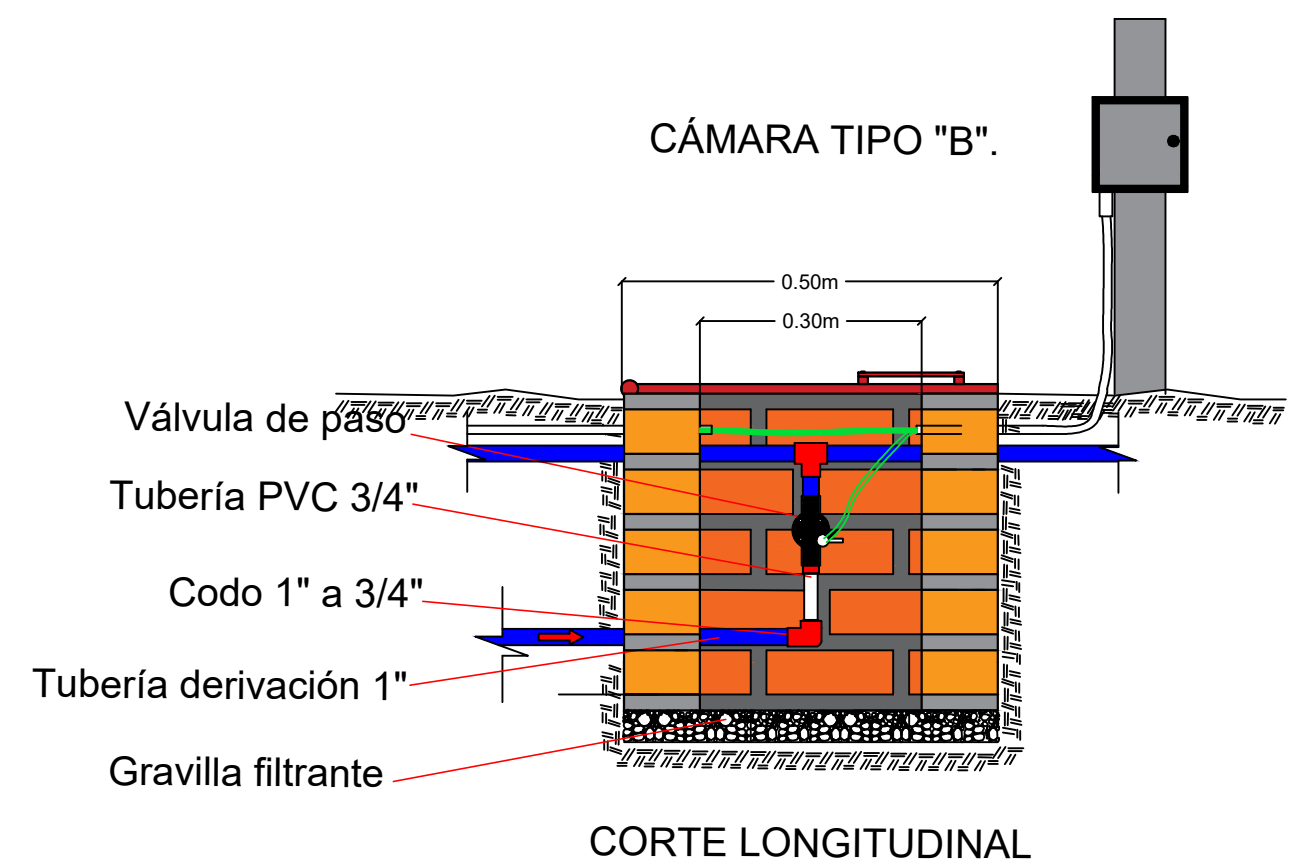
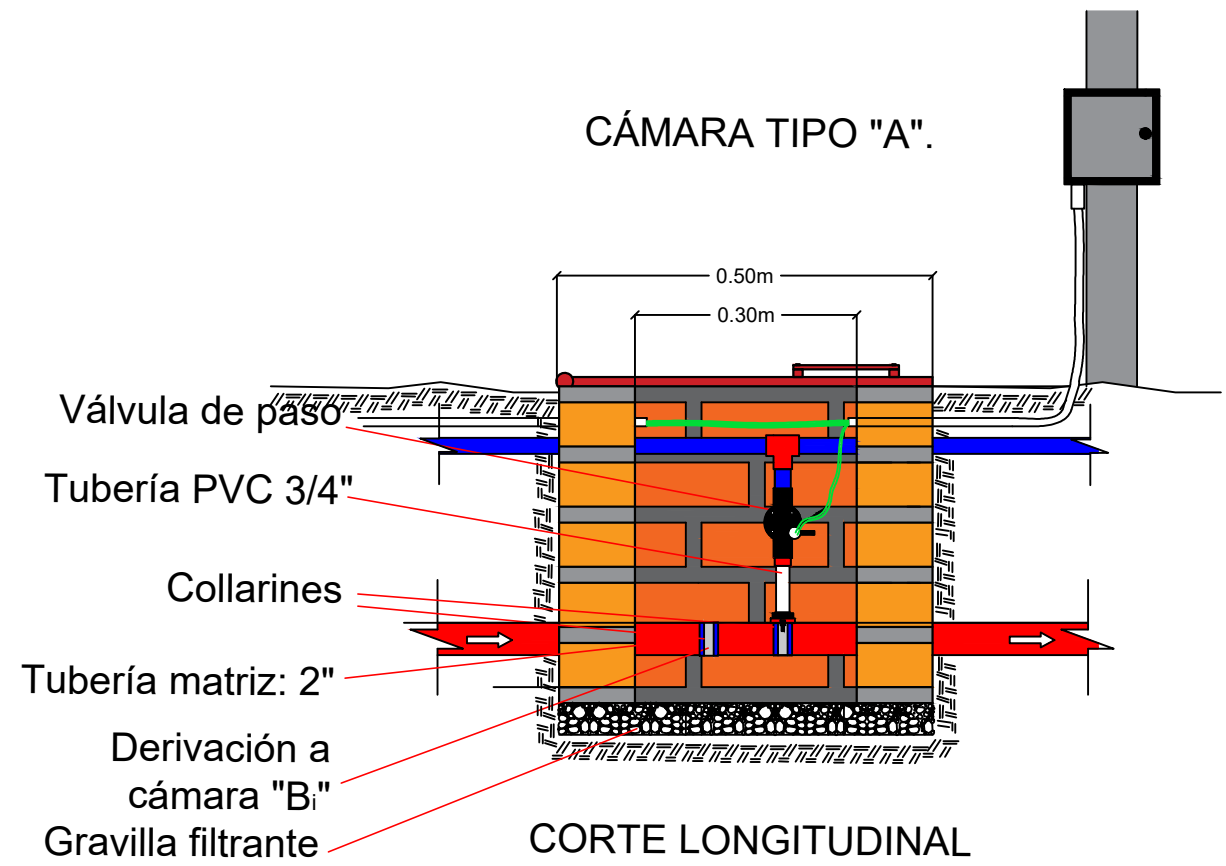


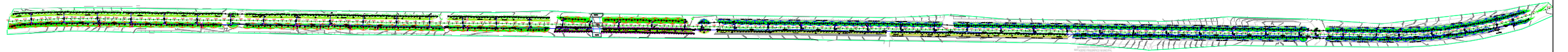
CÁMARA TIPO "B".



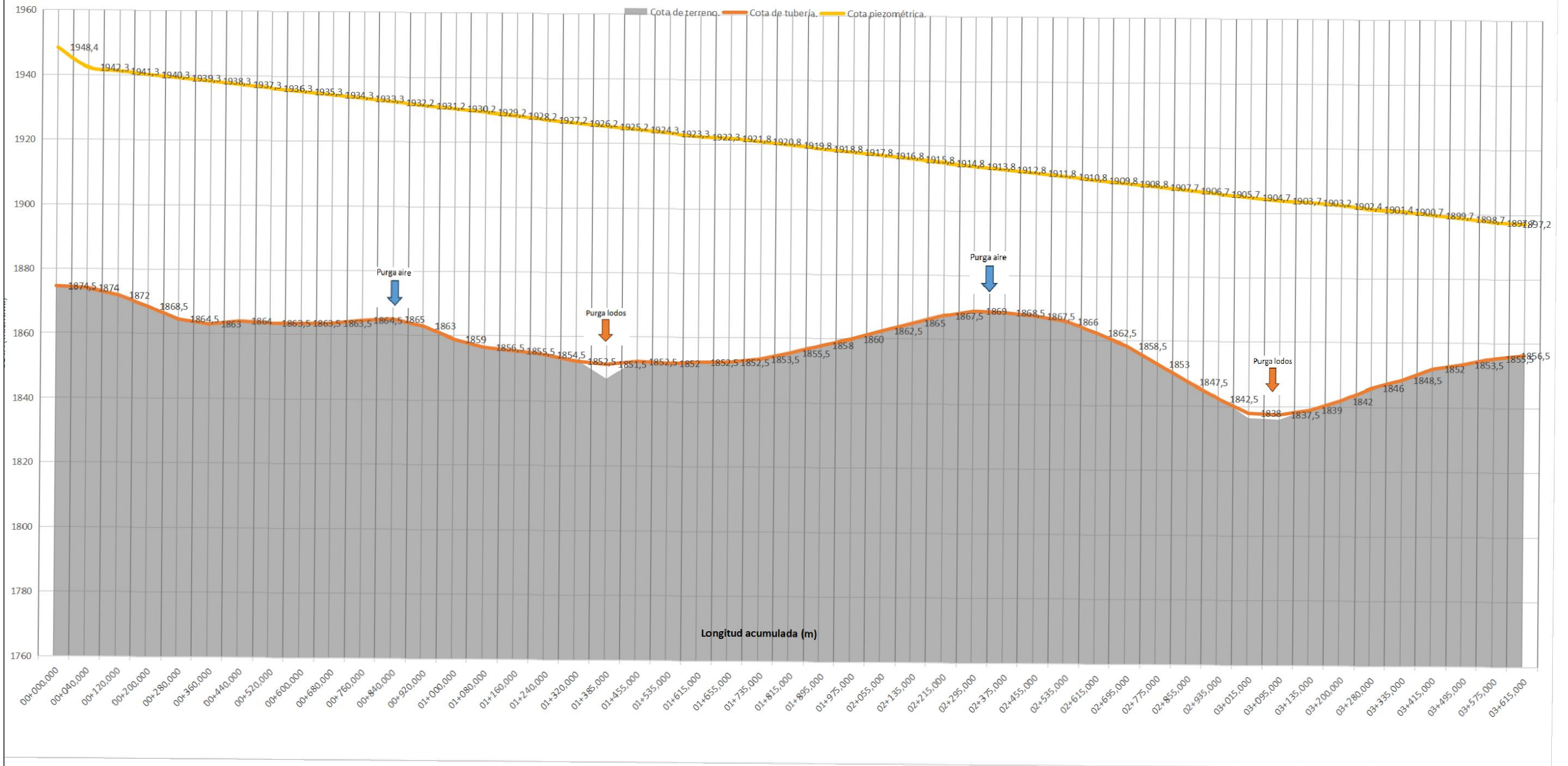
Longitud variable e indicada para cada interconexión.



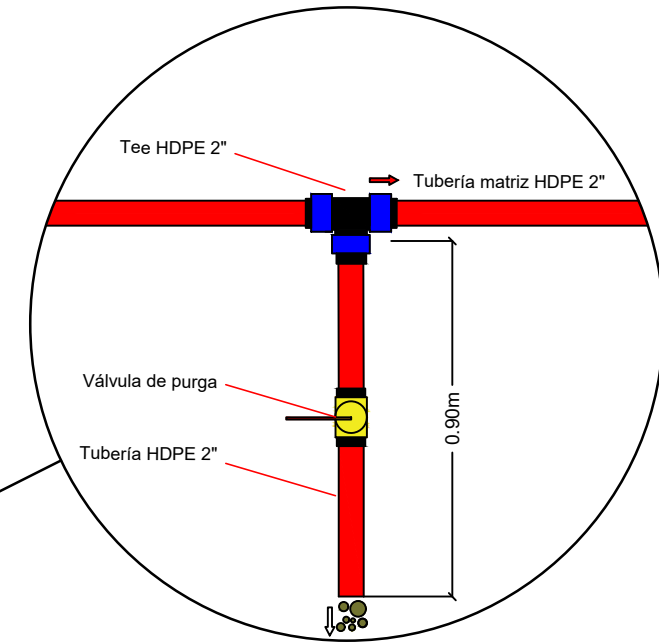




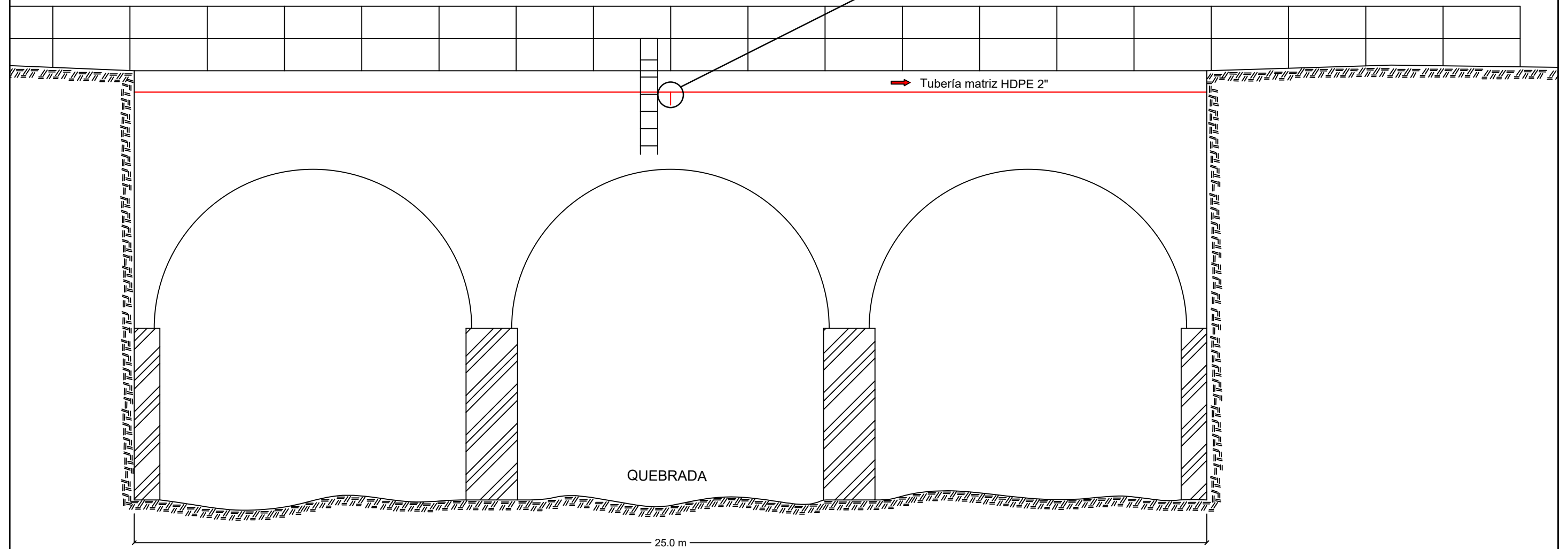
PERFIL BIMODAL DE TUBERÍAS




PROGRESIVA 1+420,00
ESC. 1:20



PROGRESIVA 1+420,00
ESC. 1:100



	UNIVERSIDAD AUTÓNOMA "JUAN MISAEL SARACHO"	REFERENCIA : TRIPLE VIA AL CHACO	MATERIA : CIV-502	ESTUDIANTE : ERICK SERGIO CAMACHO SAAVEDRA	LÁMINA: PURGA DE LODOS	LÁMINA: 12 DE 12
	FACULTAD DE CIENCIAS Y TECNOLOGÍA. CARRERA DE INGENIERÍA CIVIL.	DPTO : TARIJA PROVINCIA: CERCADO.	MUNICIPIO : TARIJA.	PROYECTO DE GRADO II	PROYECTO: DISEÑO DE SISTEMA DE RIEGO	ESCALA : INDICADA