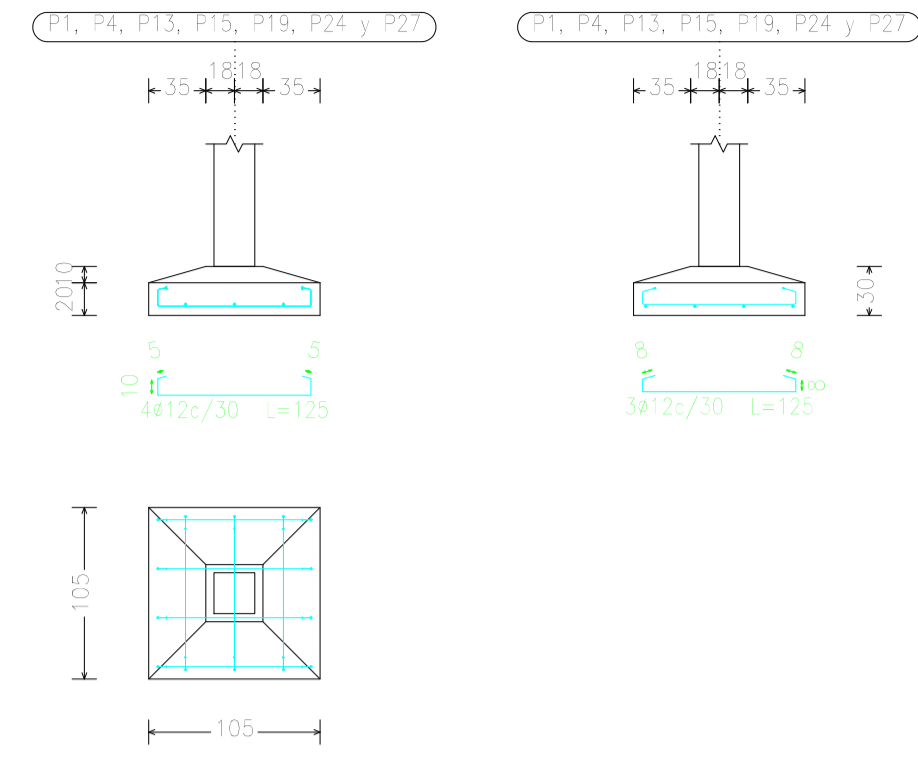
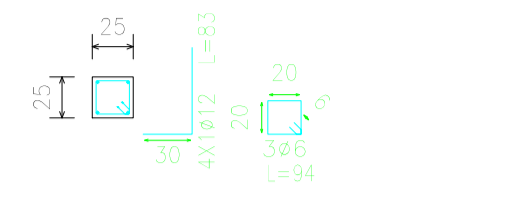


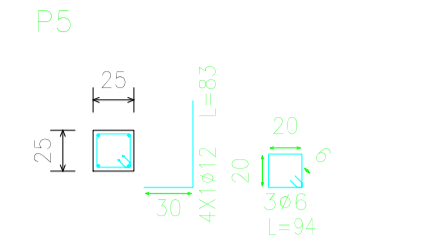
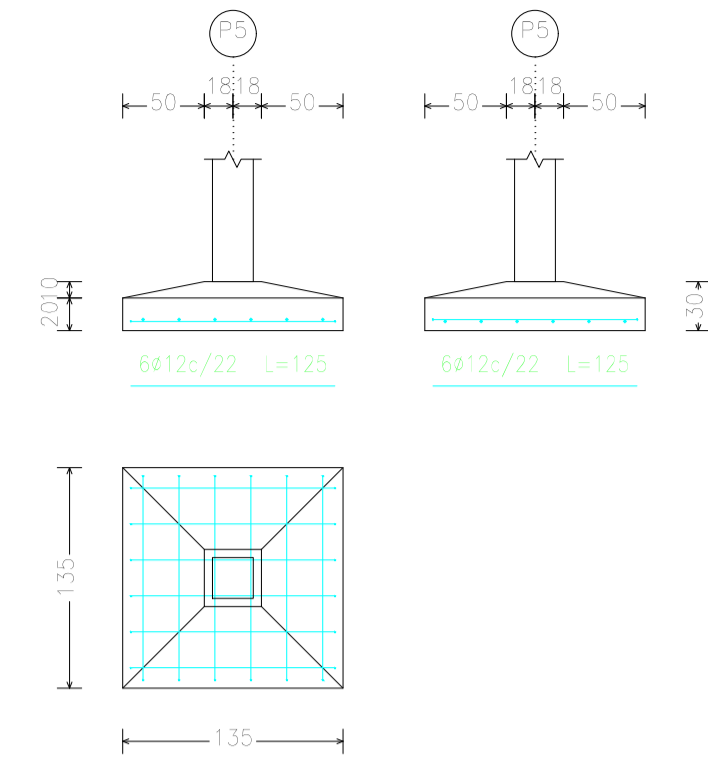
P1, P4, P13, P15, P19, P24 y P27



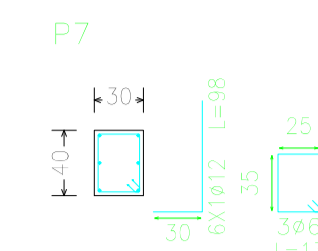
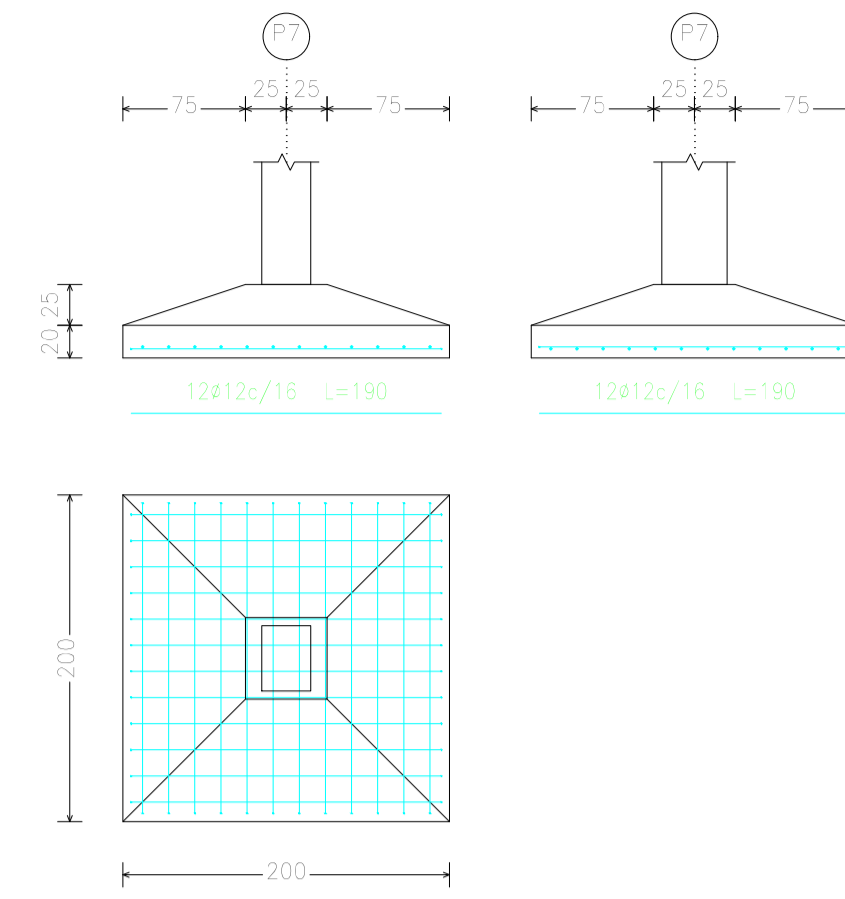
P1, P4, P13, P15, P19, P24 y P27



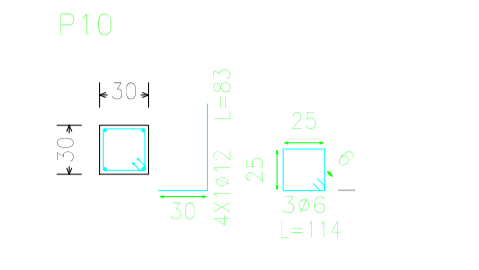
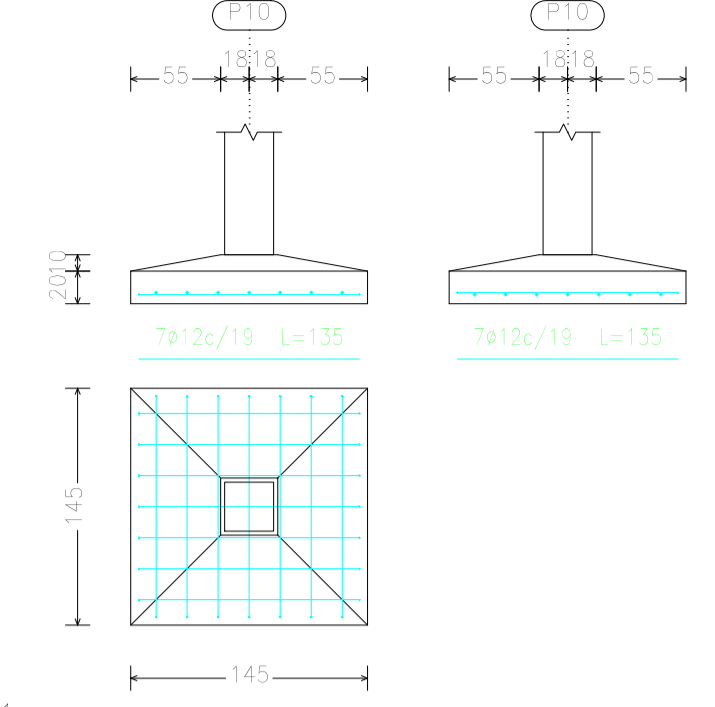
P5



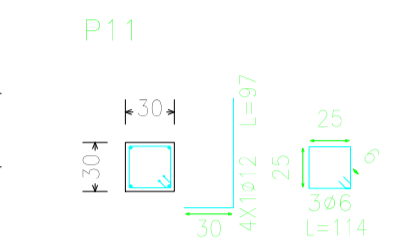
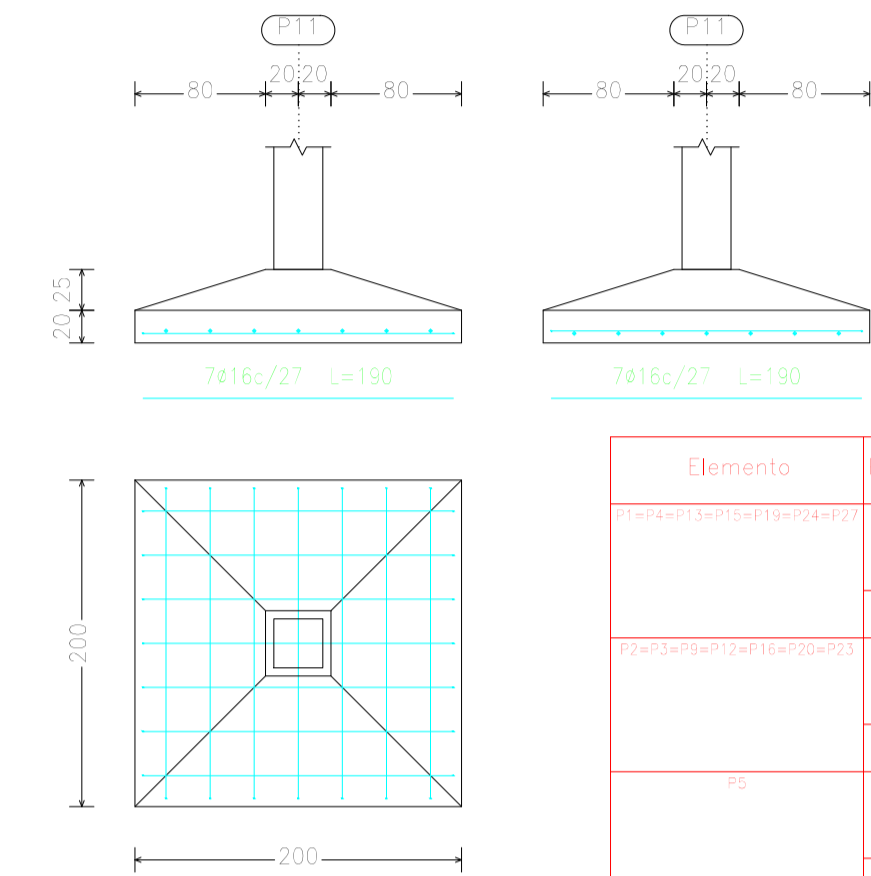
P7



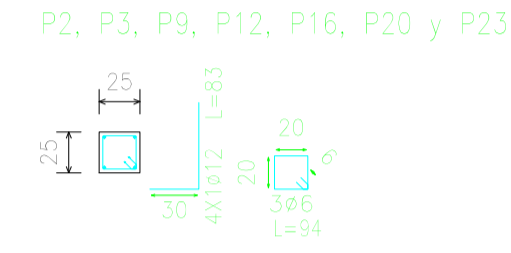
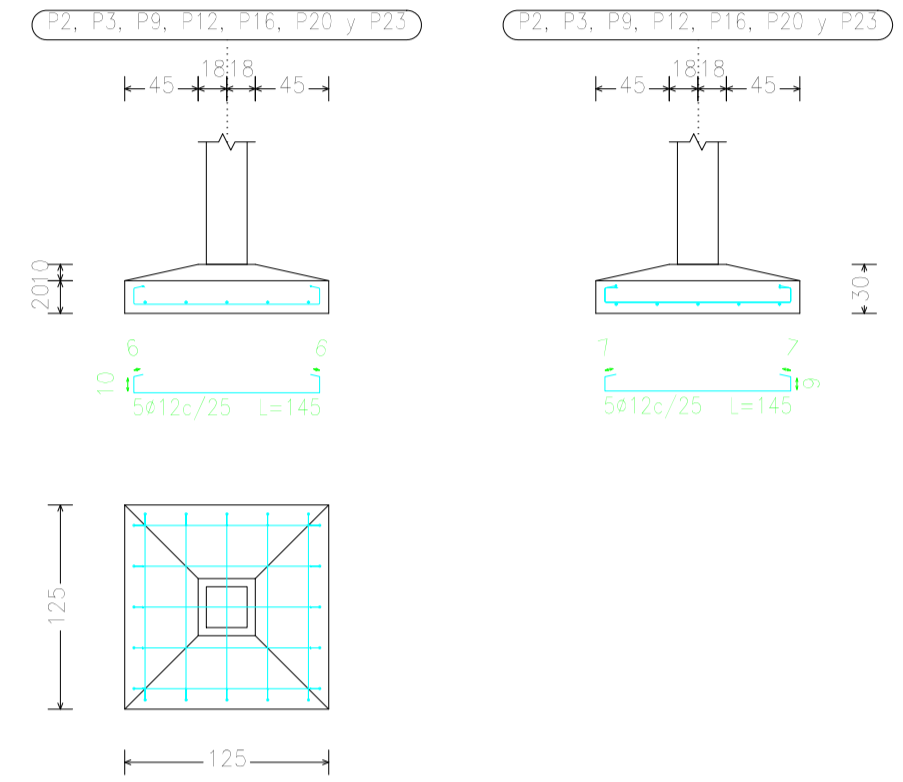
P10



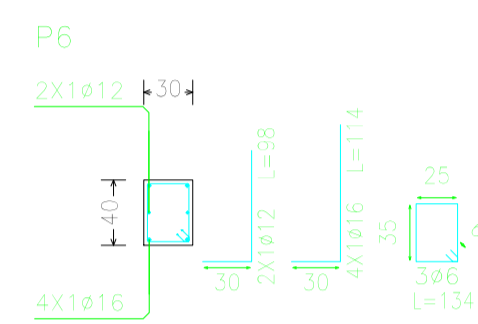
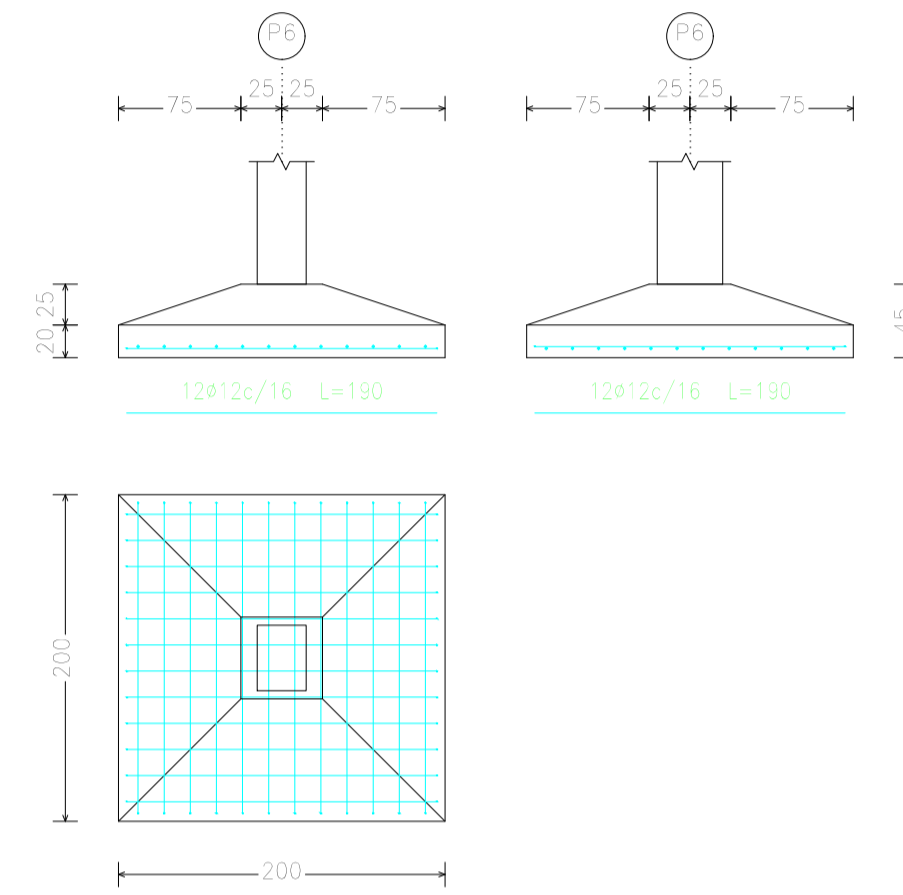
P11



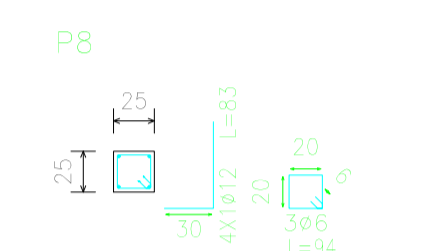
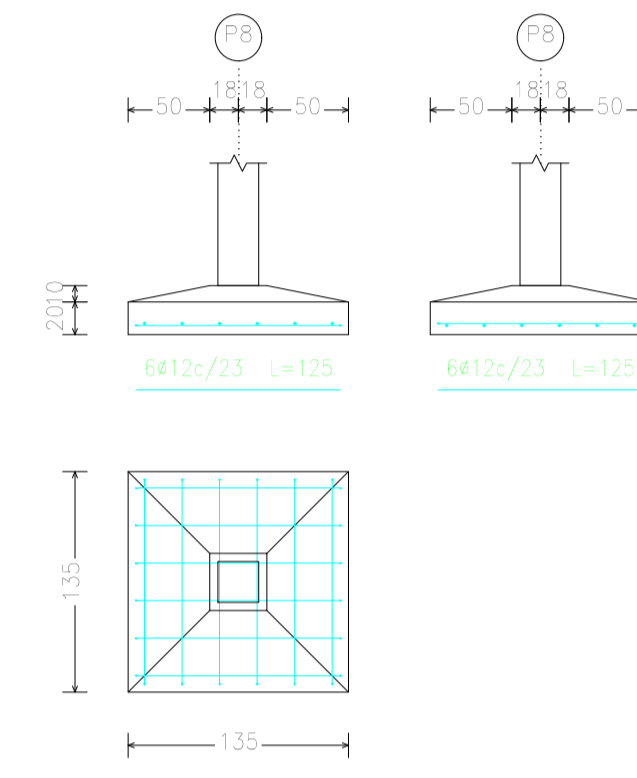
P2, P3, P9, P12, P16, P20 y P23



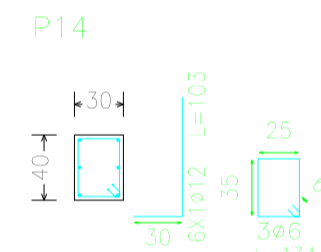
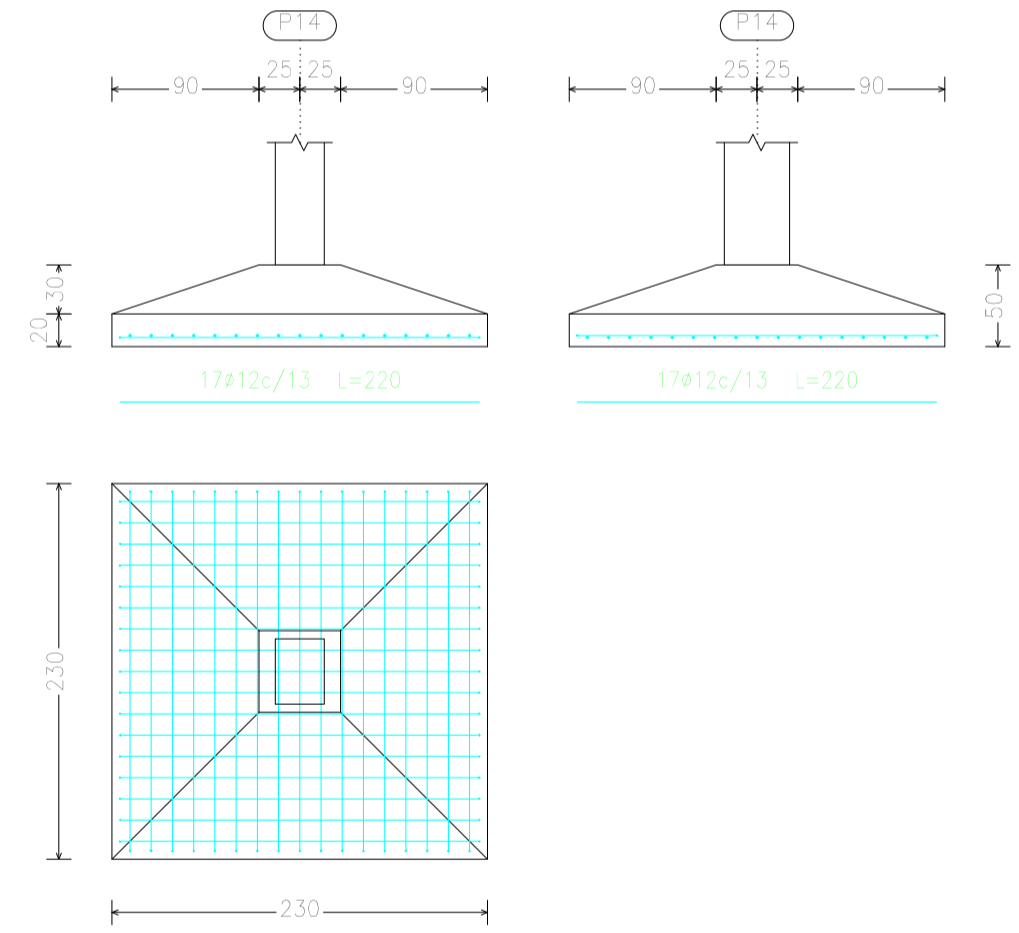
P6



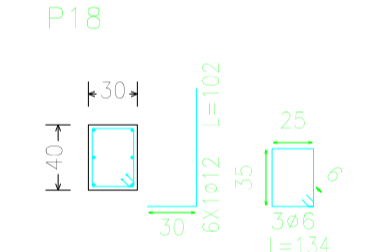
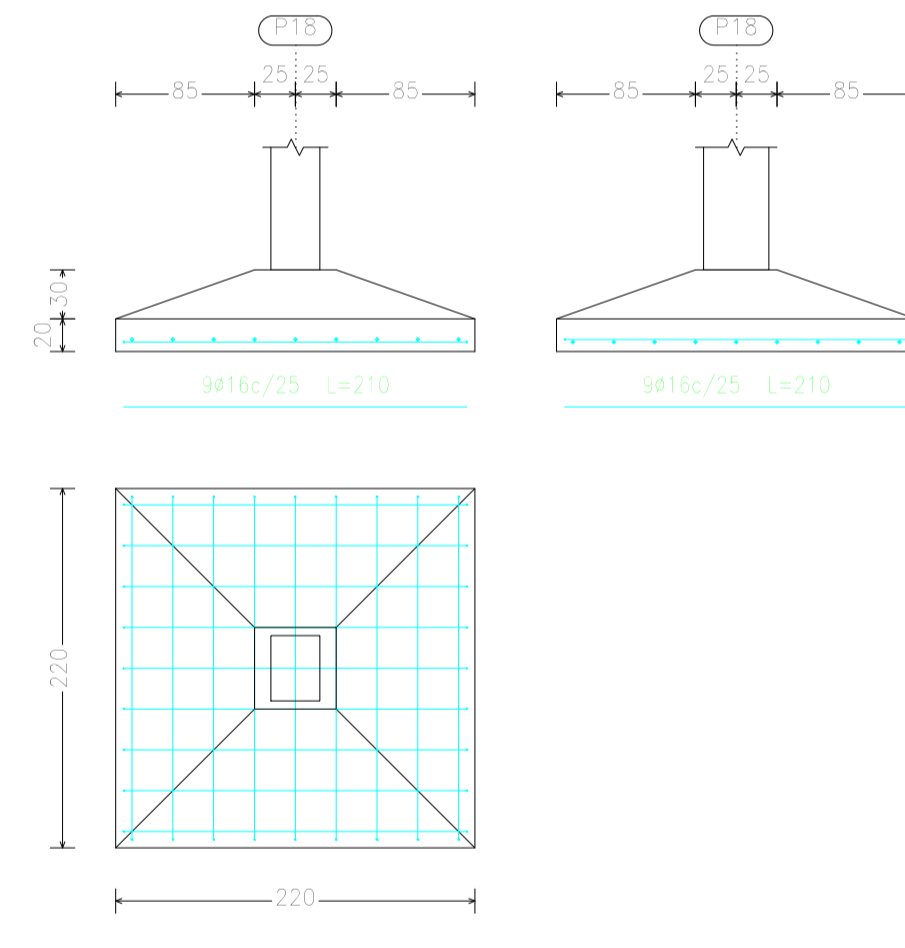
P8



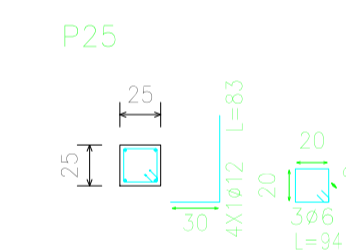
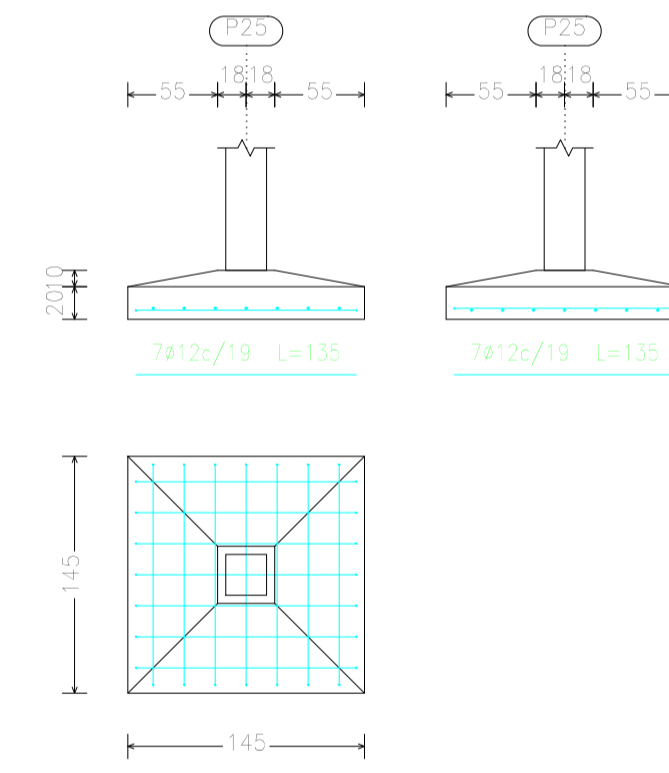
P14



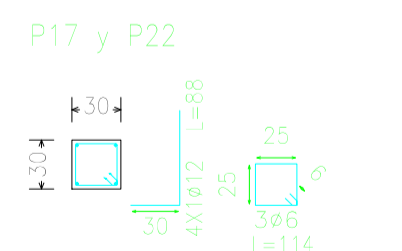
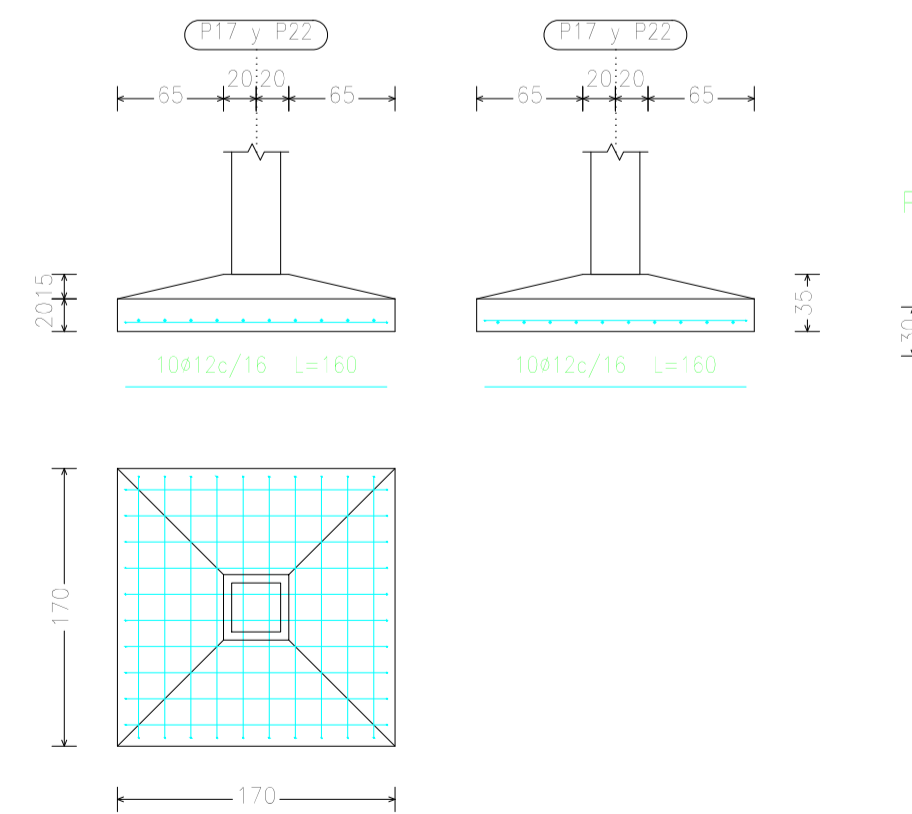
P18



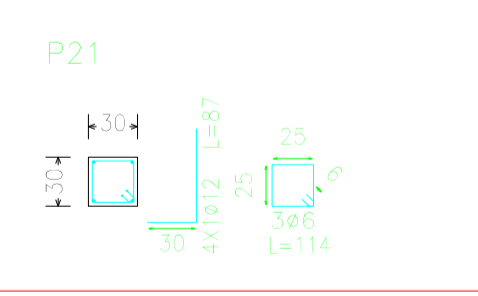
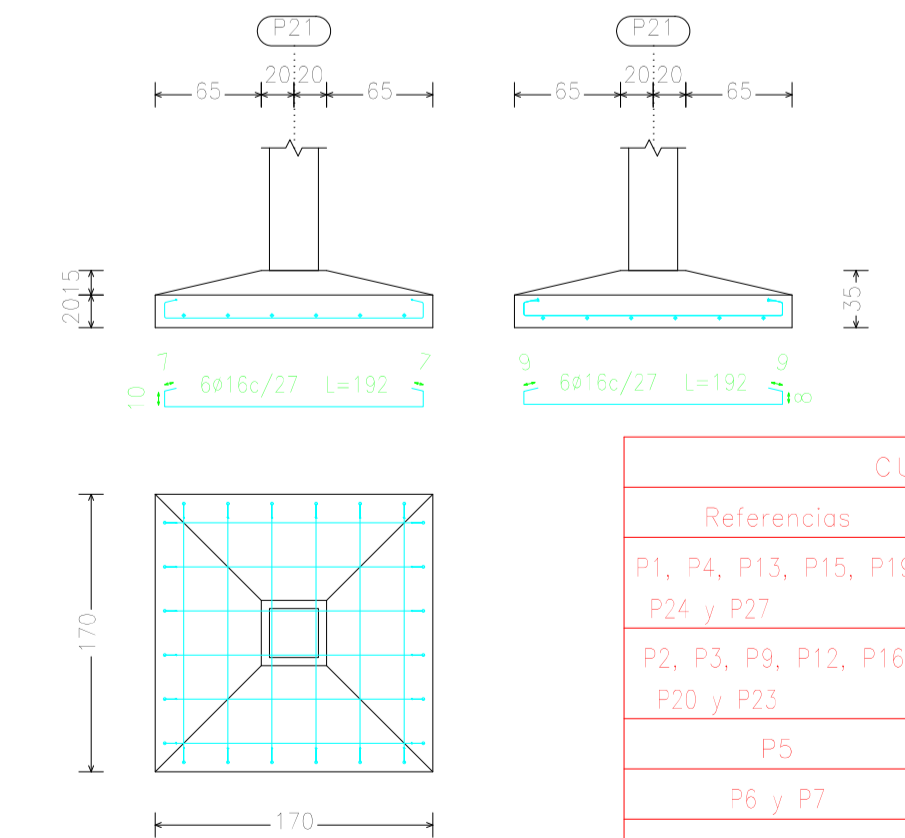
P25



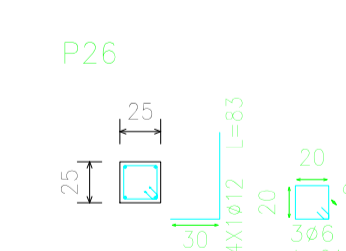
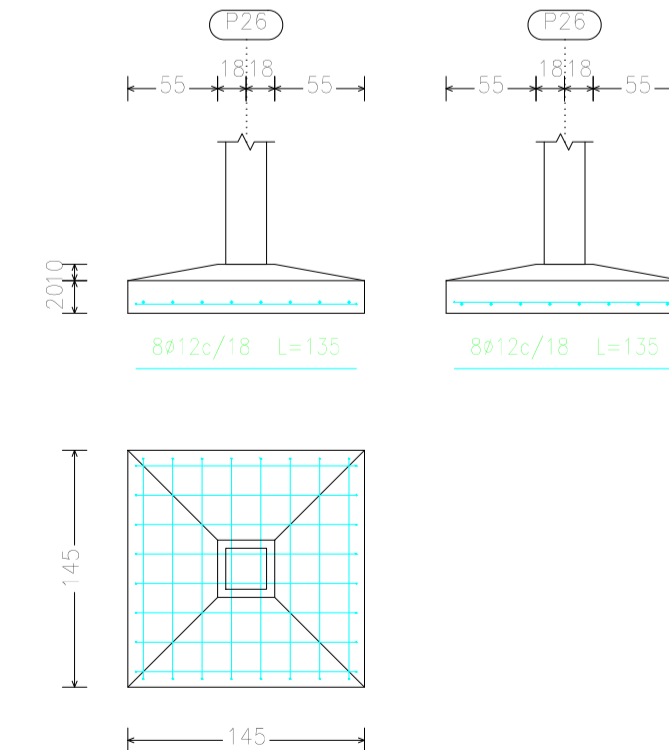
P17 y P22



P21




P26



CUADRO DE ELEMENTOS DE CIMENTACIÓN				
Referencias	Dimensiones (cm)	Conto (cm)	Armado inf. X	Armado inf. Y
P1, P4, P13, P15, P19, P24 y P27	105x105	30 / 20	4ø12c/30	4ø12c/30
P2, P3, P9, P12, P16, P20 y P23	125x125	30 / 20	5ø12c/25	5ø12c/25
P5	135x135	30 / 20	6ø12c/22	6ø12c/22
P6 y P7	200x200	45 / 20	12ø12c/16	12ø12c/16
P8	135x135	30 / 20	6ø12c/23	6ø12c/23
P10 y P25	145x145	30 / 20	7ø12c/19	7ø12c/19
P11	200x200	45 / 20	7ø16c/27	7ø16c/27
P14	230x230	50 / 20	17ø12c/13	17ø12c/13
P17 y P22	170x170	35 / 20	10ø12c/16	10ø12c/16
P18	220x220	50 / 20	9ø16c/25	9ø16c/25
P21	170x170	35 / 20	6ø16c/27	6ø16c/27
P26	145x145	30 / 20	8ø12c/18	8ø12c/18

Elemento	Pos.	Diám.	No.	Long. (cm)	Total AH=500CN (kg)
P1	1	ø12	4	125	500
	2	ø12	4	125	500
	3	ø12	4	85	340
	4	ø12	4	85	340
Total AH=500CN					1680
P2	1	ø12	5	125	625
	2	ø12	5	125	625
	3	ø12	5	85	425
	4	ø12	5	85	425
Total AH=500CN					2100
P3	1	ø12	6	125	750
	2	ø12	6	125	750
	3	ø12	6	85	510
	4	ø12	6	85	510
Total AH=500CN					2520
P4	1	ø12	4	105	420
	2	ø12	4	105	420
	3	ø12	4	70	280
	4	ø12	4	70	280
Total AH=500CN					1400
P5	1	ø12	6	135	810
	2	ø12	6	135	810
	3	ø12	6	90	540
	4	ø12	6	90	540
Total AH=500CN					2700
P6	1	ø12	12	200	2400
	2	ø12	12	200	2400
	3	ø12	12	145	1740
	4	ø12	12	145	1740
Total AH=500CN					8280
P7	1	ø12	12	200	2400
	2	ø12	12	200	2400
	3	ø12	12	145	1740
	4	ø12	12	145	1740
Total AH=500CN					8280
P8	1	ø12	6	135	810
	2	ø12	6	135	810
	3	ø12	6	90	540
	4	ø12	6	90	540
Total AH=500CN					2700
P9	1	ø12	5	125	625
	2	ø12	5	125	625
	3	ø12	5	85	425
	4	ø12	5	85	425
Total AH=500CN					2100
P10	1	ø12	7	145	1015
	2	ø12	7	145	1015
	3	ø12	7	90	630
	4	ø12	7	90	630
Total AH=500CN					3300
P11	1	ø12	12	200	2400
	2	ø12	12	200	2400
	3	ø12	12	145	1740
	4	ø12	12	145	1740
Total AH=500CN					8280
P12	1	ø12	10	125	1250
	2	ø12	10	125	1250
	3	ø12	10	85	850
	4	ø12	10	85	850
Total AH=500CN					4200
P13	1	ø12	4	105	420
	2	ø12	4	105	420
	3	ø12	4	70	280
	4	ø12	4	70	280
Total AH=500CN					1400
P14	1	ø12	17	230	3910
	2	ø12	17	230	3910
	3	ø12	17	145	2465
	4	ø12	17	145	2465
Total AH=500CN					12750
P15	1	ø12	6	135	810
	2	ø12	6	135	810
	3	ø12	6	90	540
	4	ø12	6	90	540
Total AH=500CN					2700
P16	1	ø12	10	125	1250
	2	ø12	10	125	1250
	3	ø12	10	85	850
	4	ø12	10	85	850
Total AH=500CN					4200
P17	1	ø12	10	170	1700
	2	ø12	10	170	1700
	3	ø12	10	115	1150
	4	ø12	10	115	1150
Total AH=500CN					5700
P18	1	ø12	9	220	1980
	2	ø12	9	220	1980
	3	ø12	9	145	1305
	4	ø12	9	145	1305
Total AH=500CN					6570
P19	1	ø12	4	105	420
	2	ø12	4	105	420
	3	ø12	4	70	280
	4	ø12	4	70	280
Total AH=500CN					1400
P20	1	ø12	5	125	625
	2	ø12	5	125	625
	3	ø12	5	85	425
	4	ø12	5	85	425
Total AH=500CN					2100
P21	1	ø12	6	170	1020
	2	ø12	6	170	1020
	3	ø12	6	115	690
	4	ø12	6	115	690
Total AH=500CN					3420
P22	1	ø12	10	170	1700
	2	ø12	10	170	1700
	3	ø12	10	115	1150
	4	ø12	10	115	1150
Total AH=500CN					5700
P23	1	ø12	5	125	625
	2	ø12	5	125	625
	3	ø12	5	85	425
	4	ø12	5	85	425
Total AH=500CN					2100
P24	1	ø12	4	105	420
	2	ø12	4	105	420
	3	ø12	4	70	280
	4	ø12	4	70	280
Total AH=500CN					1400
P25	1	ø12	7	145	1015
	2	ø12	7	145	1015
	3	ø12	7	90	630
	4	ø12	7	90	630
Total AH=500CN					3300
P26	1	ø12	8	145	1160
	2	ø12	8	145	1160
	3	ø12	8	90	720
	4	ø12	8	90	720
Total AH=500CN					4760


UNIVERSIDAD AUTÓNOMA "JUAN MISAEL SARACHO"
 FACULTAD DE CIENCIAS Y TECNOLOGÍA

DISEÑO ESTRUCTURAL
 CENTRO COMERCIAL
 DAPHNE

CONTENIDO:
 PLANO DE ZAPATAS

UNIVERSITARIO:
 UNIV. CARLOS EVELIO PIZARRO AGUIRRE

ESCALA:
 1:100

PLANO
 1/9

	P1=P2=P3=P4 P5=P8=P9 P12=P13=P15 P16=P19=P20 P23=P24=P25 P26=P27	P6	P7	P10	P11	P14=P18	P17=P21 P22
Azoteo							
3er piso							
2do piso							
1er piso							
Planta Bajo							
Cimentación							



Resumen Acero	Long. total	Peso+10%	Total
Forjados 1 a 5	(m)	(kg)	
Pilares			
AH-500CN	3675,8	897	
Ø12	2171,1	2120	
Ø16	15,0	26	3043

Cuadro de pilares
 Hormigón: H-21 , Control Normal
 Acero: AH-500 , Control Normal
 Escala: 1:100



UNIVERSIDAD AUTONOMA "JUAN MISAE SARACHO"
 FACULTAD DE CIENCIAS Y TECNOLOGIA



DISEÑO ESTRUCTURAL
 CENTRO COMERCIAL
 DAPHNE

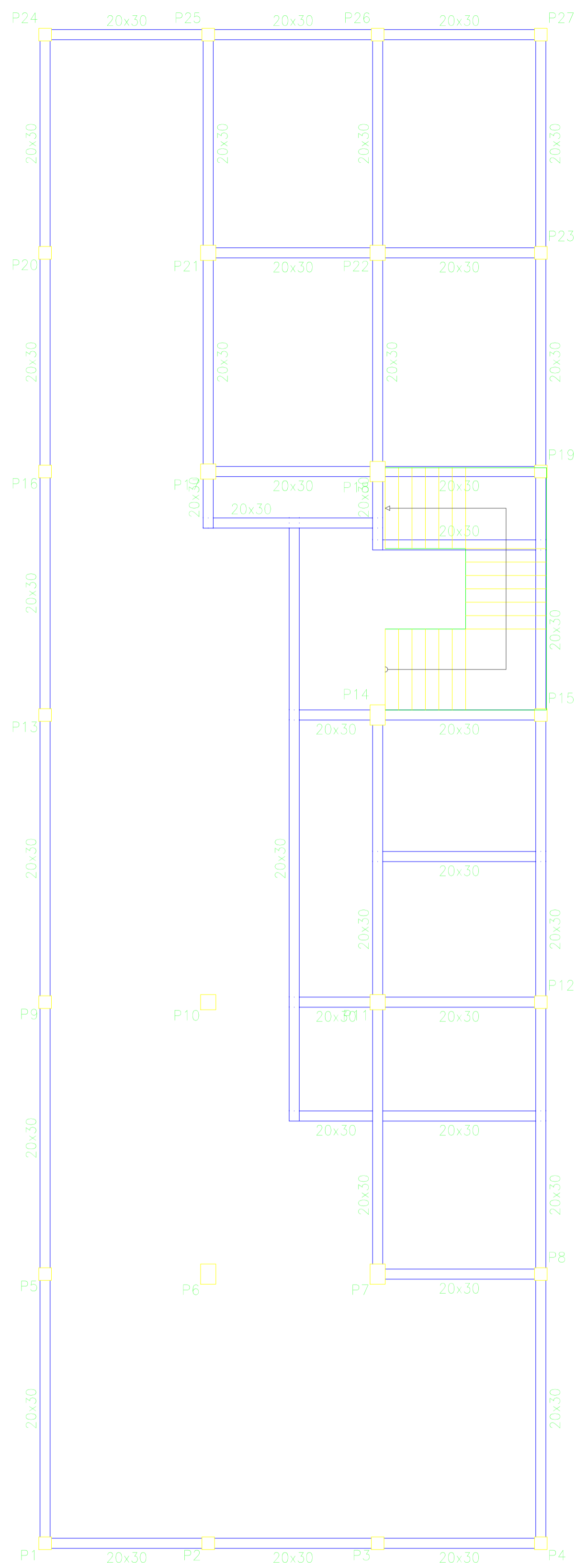
CONTENIDO:
 PLANO DE COLUMNAS

UNIVERSITARIO:
 UNIV. CARLOS EVELIO PIZARRO AGUIRRE

ESCALA:
 1:100

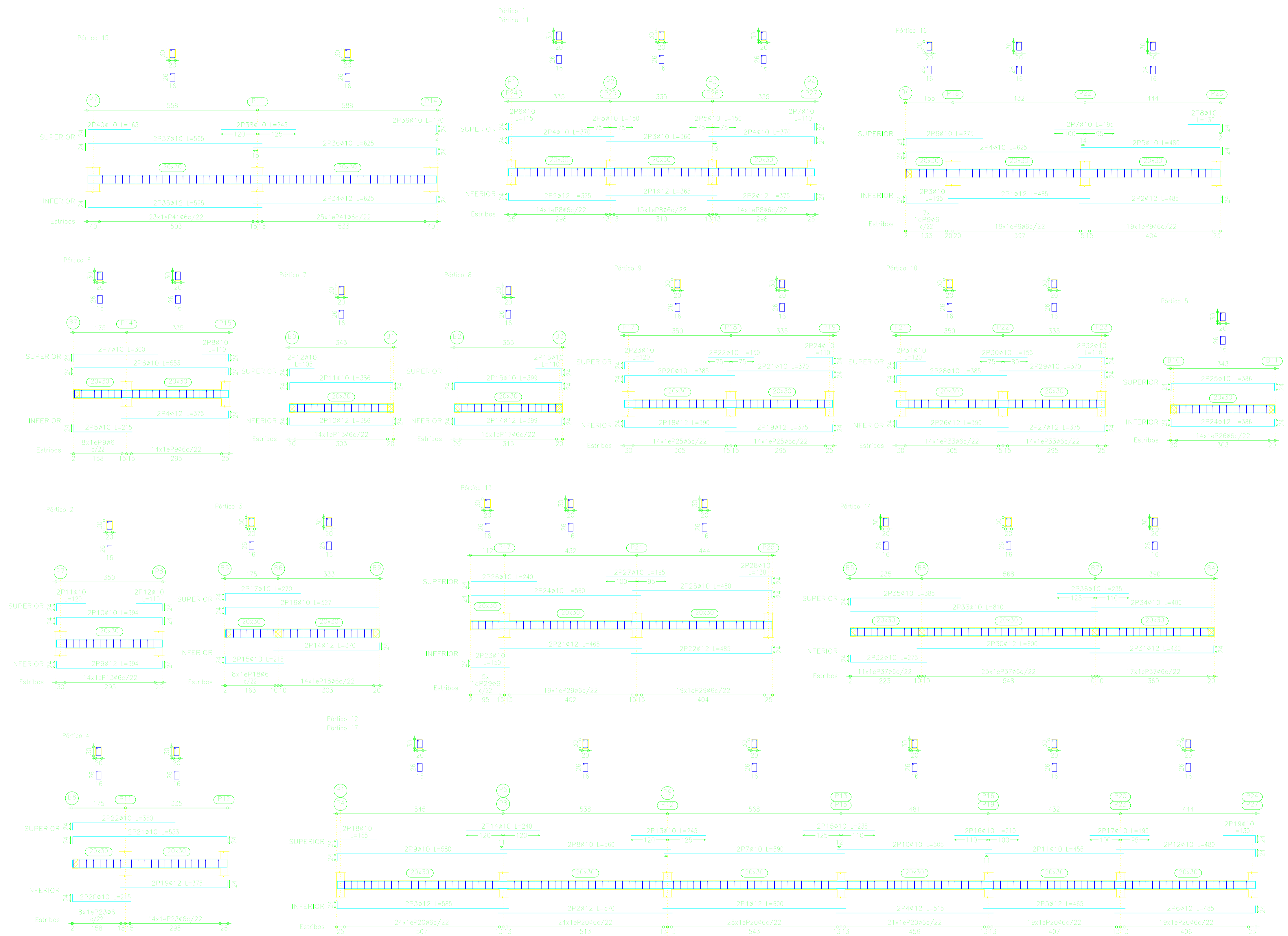
PLANO
 2/9



VoBo

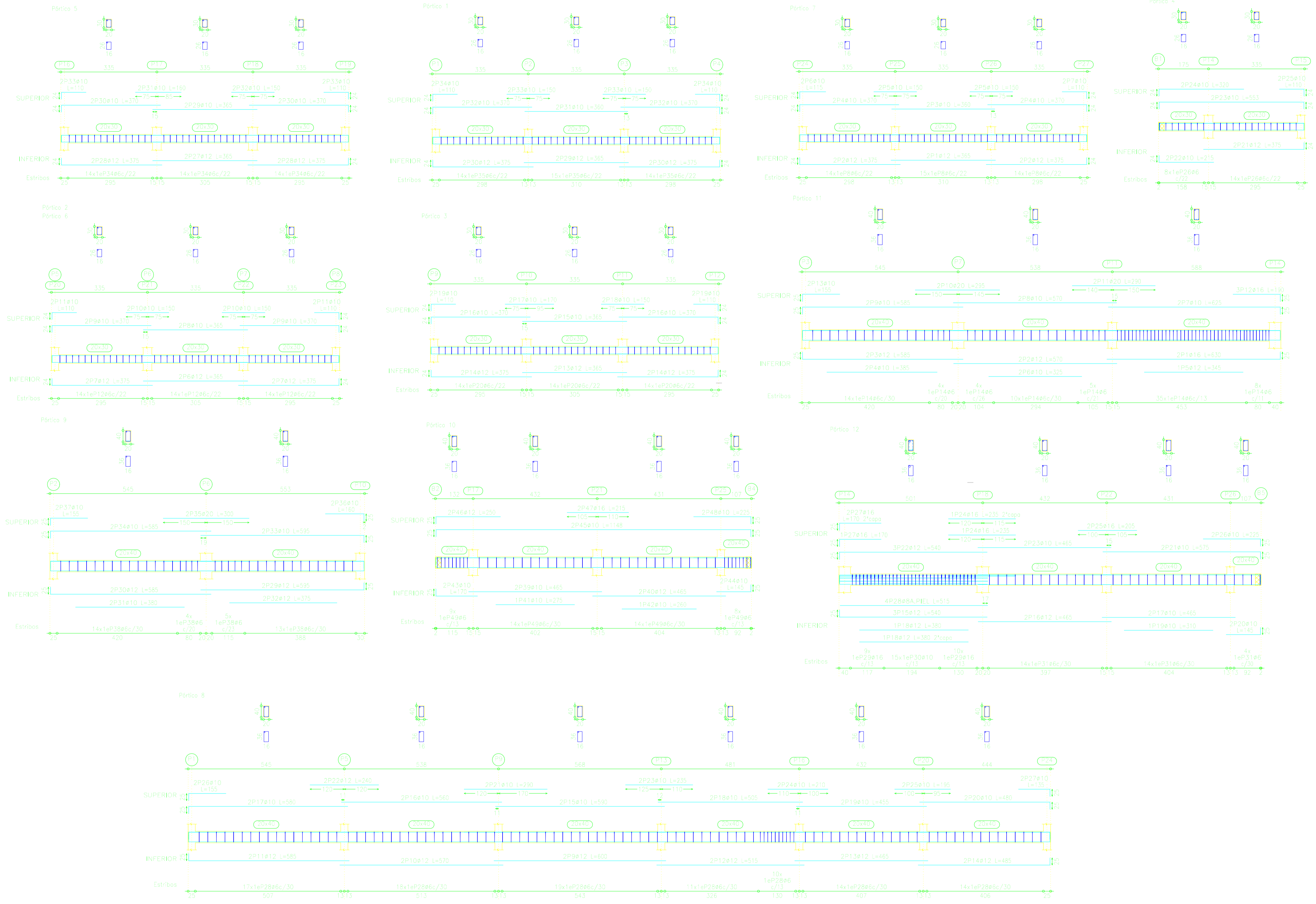
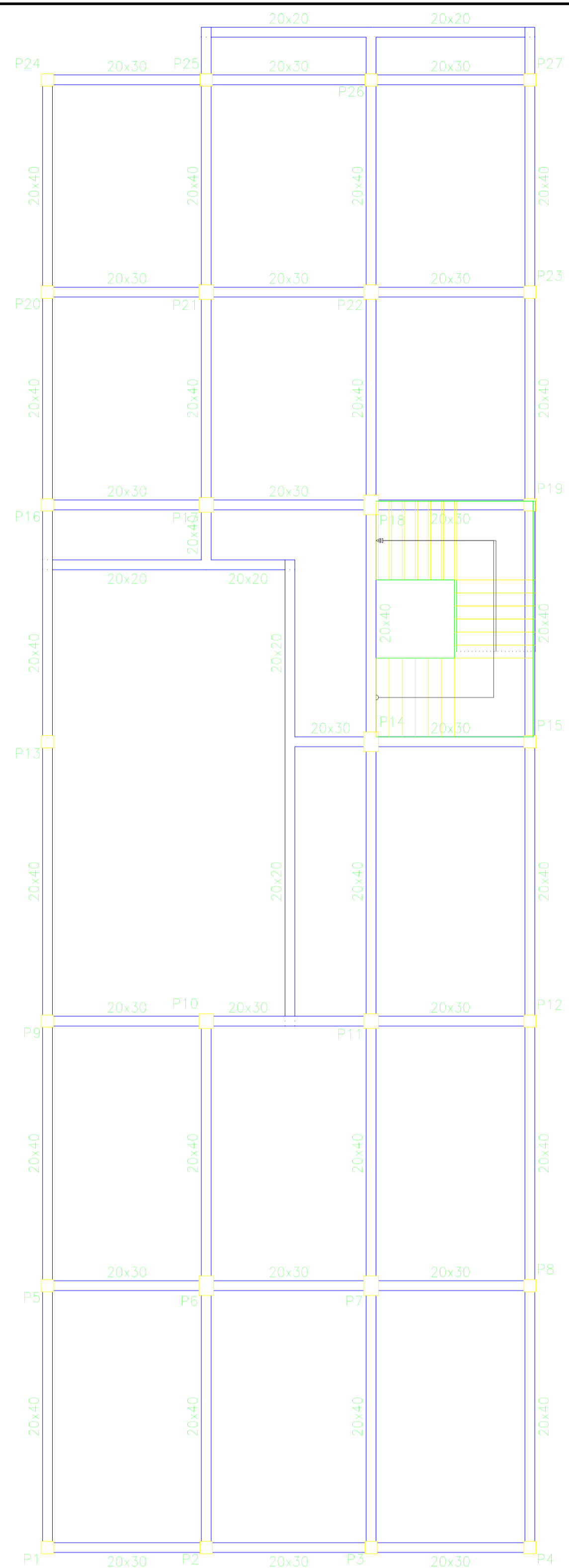


planta-bajo
Cimentación
Hormigón: H=21 , Control Normal
Escala: 1:100

planta-bajo
Despiece de vigas
Hormigón: H=21 , Control Normal
Acero: AH-500 , Control Normal
Escala: 1:100

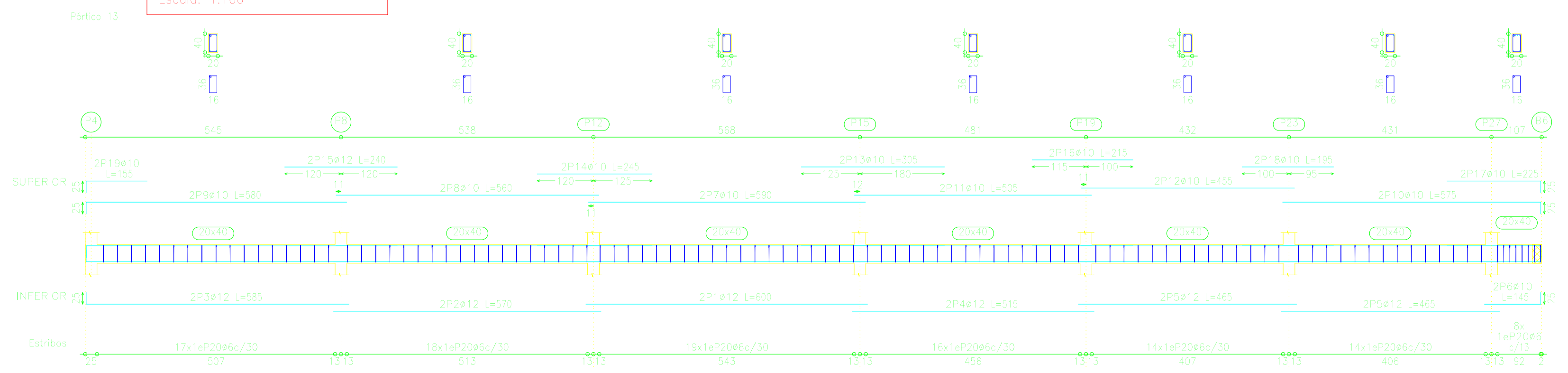



 UNIVERSIDAD AUTÓNOMA "JUAN MISAEL SARACHO" FACULTAD DE CIENCIAS Y TECNOLOGÍA		
DISEÑO ESTRUCTURAL CENTRO COMERCIAL DAPHNE	CONTENIDO: PLANO DE SOBRECIMENTOS	
UNIVERSITARIO: UNIV. CARLOS EVELIO PIZARRO AGUIRRE	ESCALA: 1:100	PLANO 3/9
VoBo		

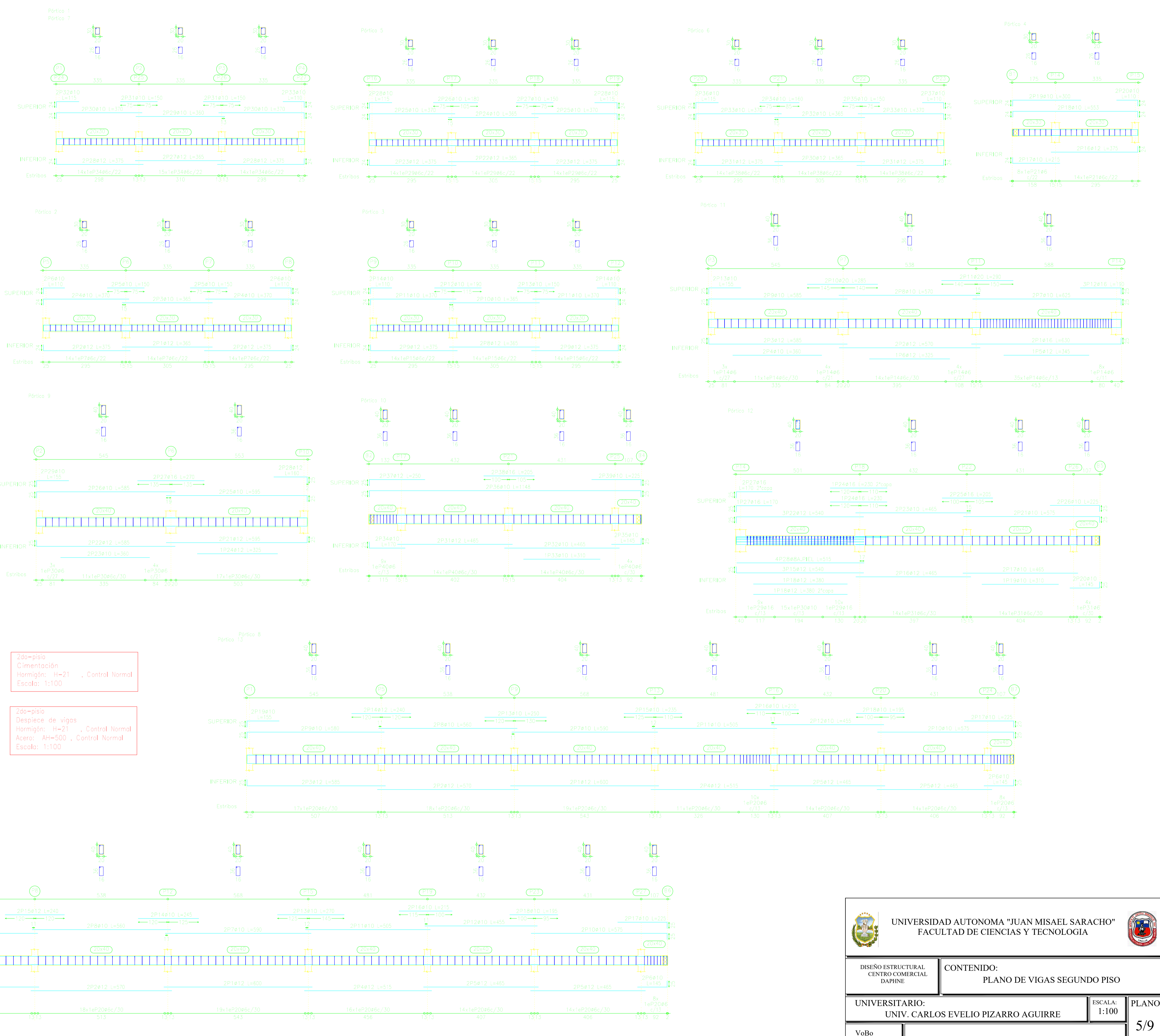
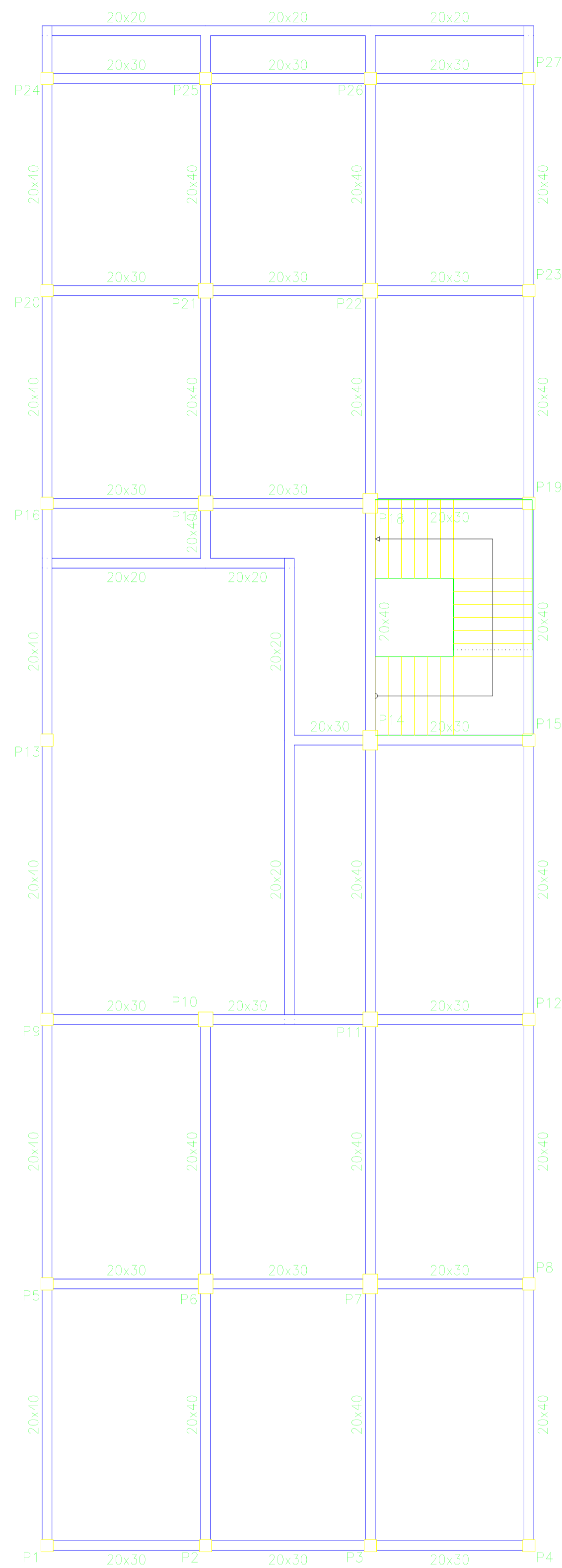


1er-piso
 Cimentación
 Hormigón: H-21 , Control Normal
 Escala: 1:100

1er-piso
 Despiece de vigas
 Hormigón: H-21 , Control Normal
 Acero: AH-500 , Control Normal
 Escala: 1:100



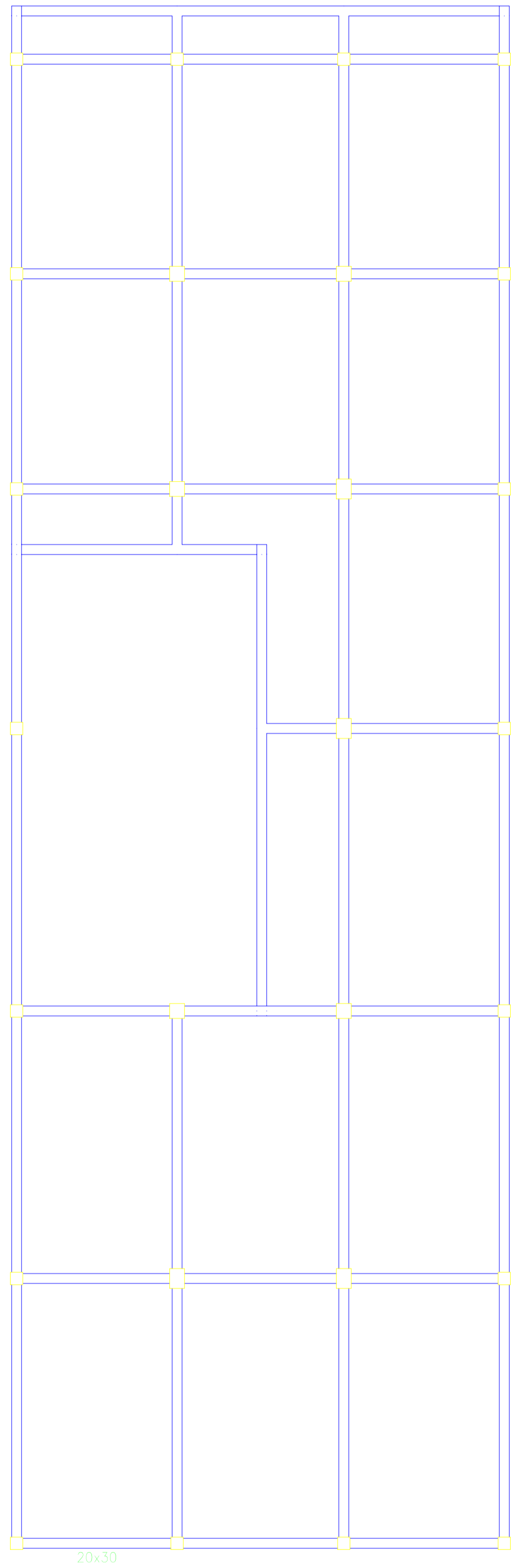
 UNIVERSIDAD AUTÓNOMA "JUAN MISAEL SARACHO" FACULTAD DE CIENCIAS Y TECNOLOGÍA		CONTENIDO: PLANO DE VIGAS PRIMER PISO
DISEÑO ESTRUCTURAL CENTRO COMERCIAL DAPHNE		
UNIVERSITARIO: UNIV. CARLOS EVELIO PIZARRO AGUIRRE		ESCALA: 1:100
VoBo		PLANO 4/9

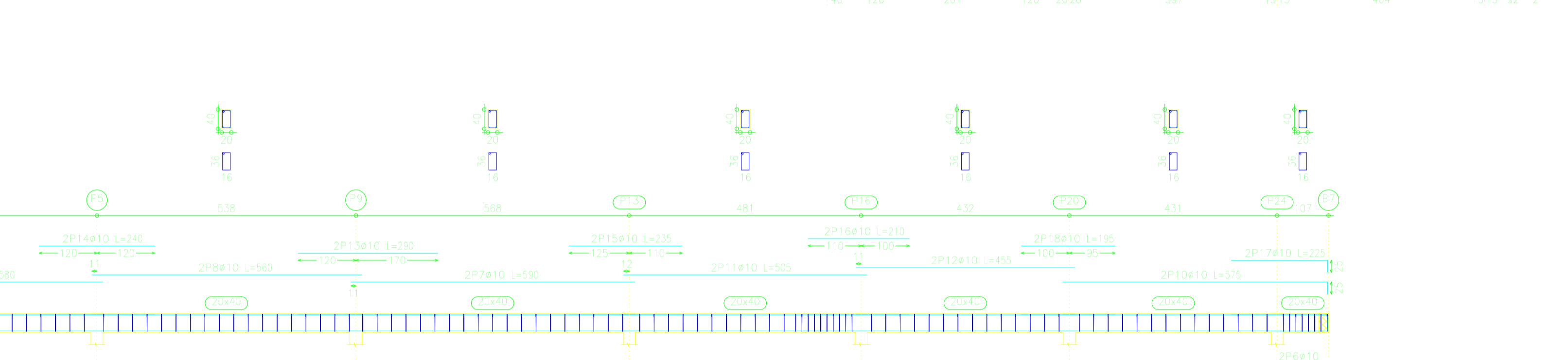
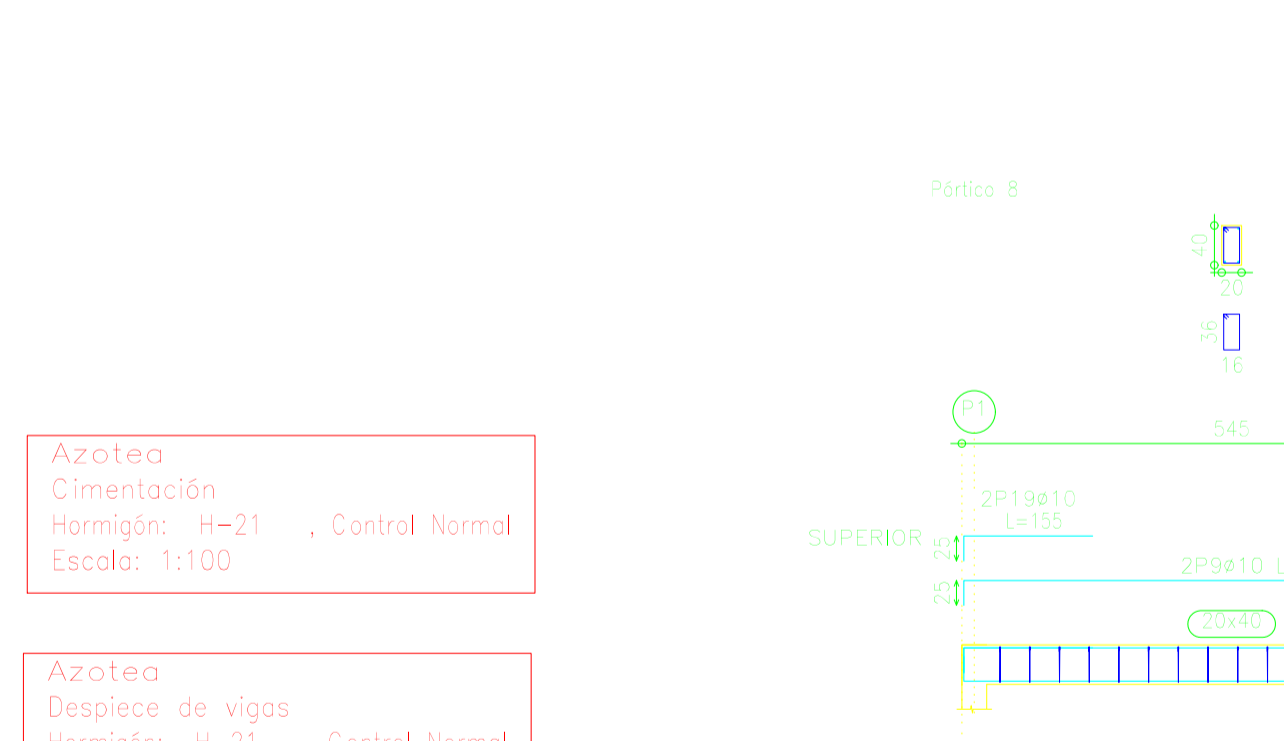
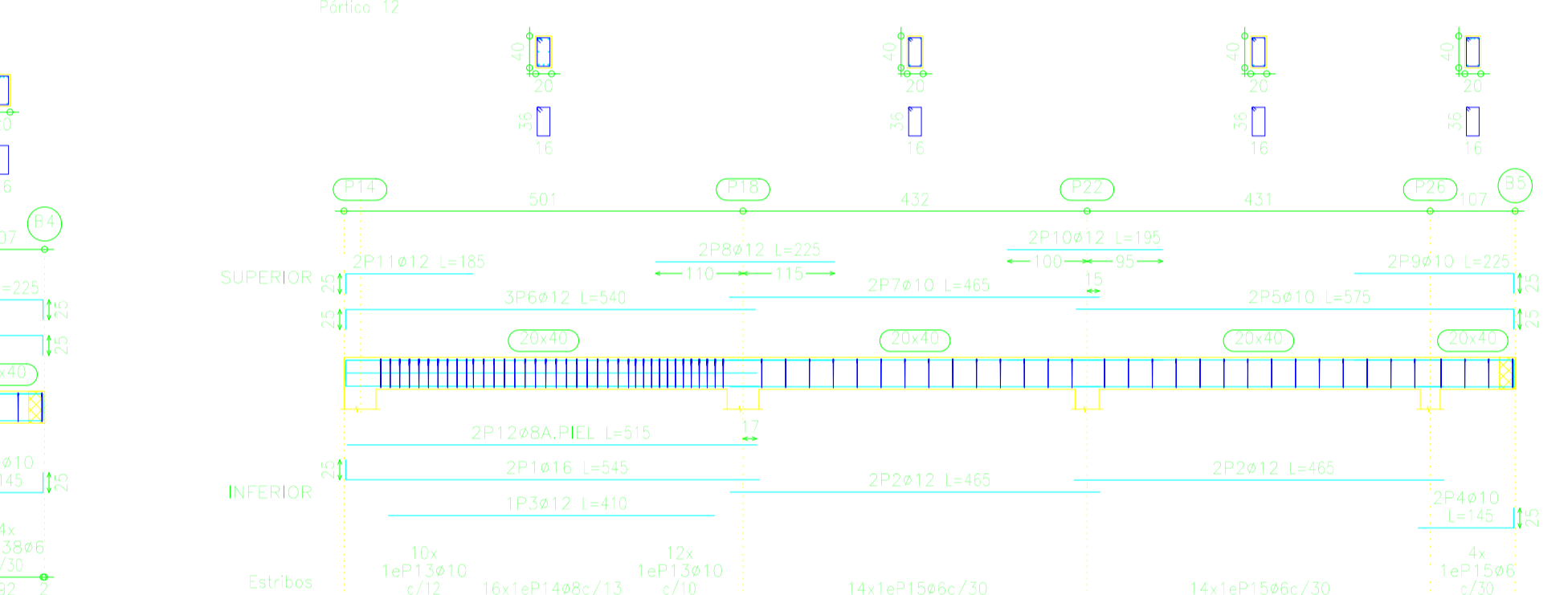
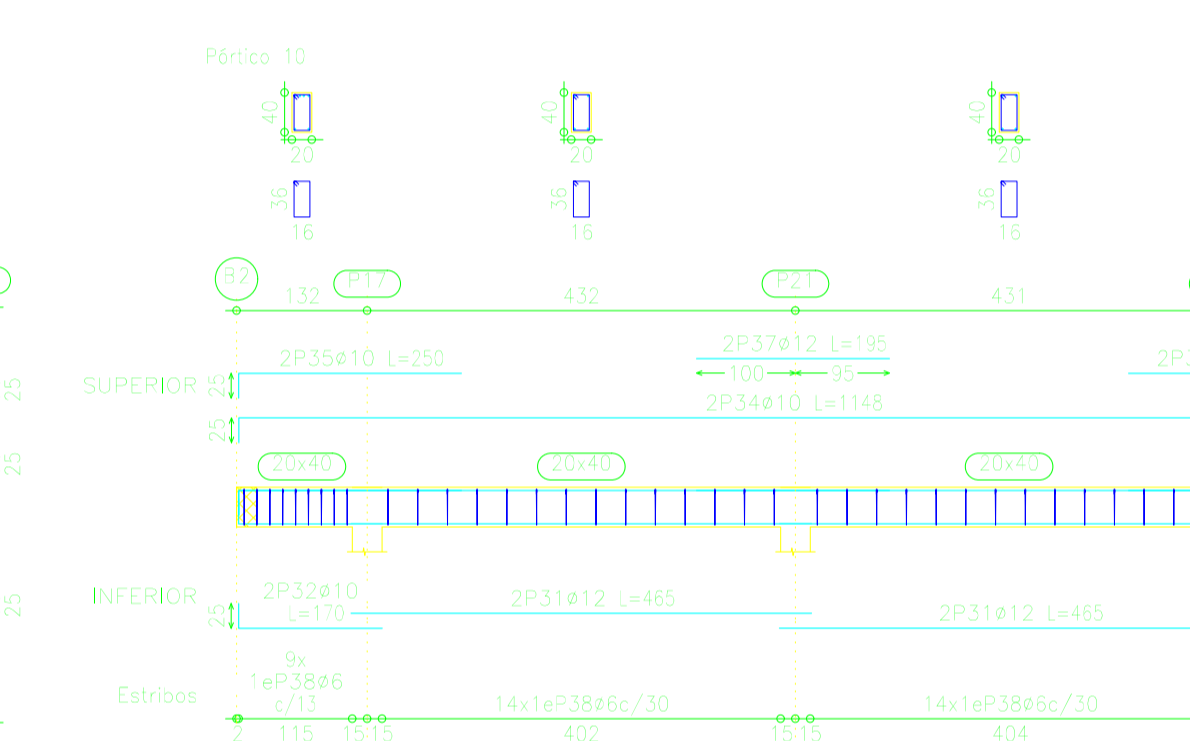
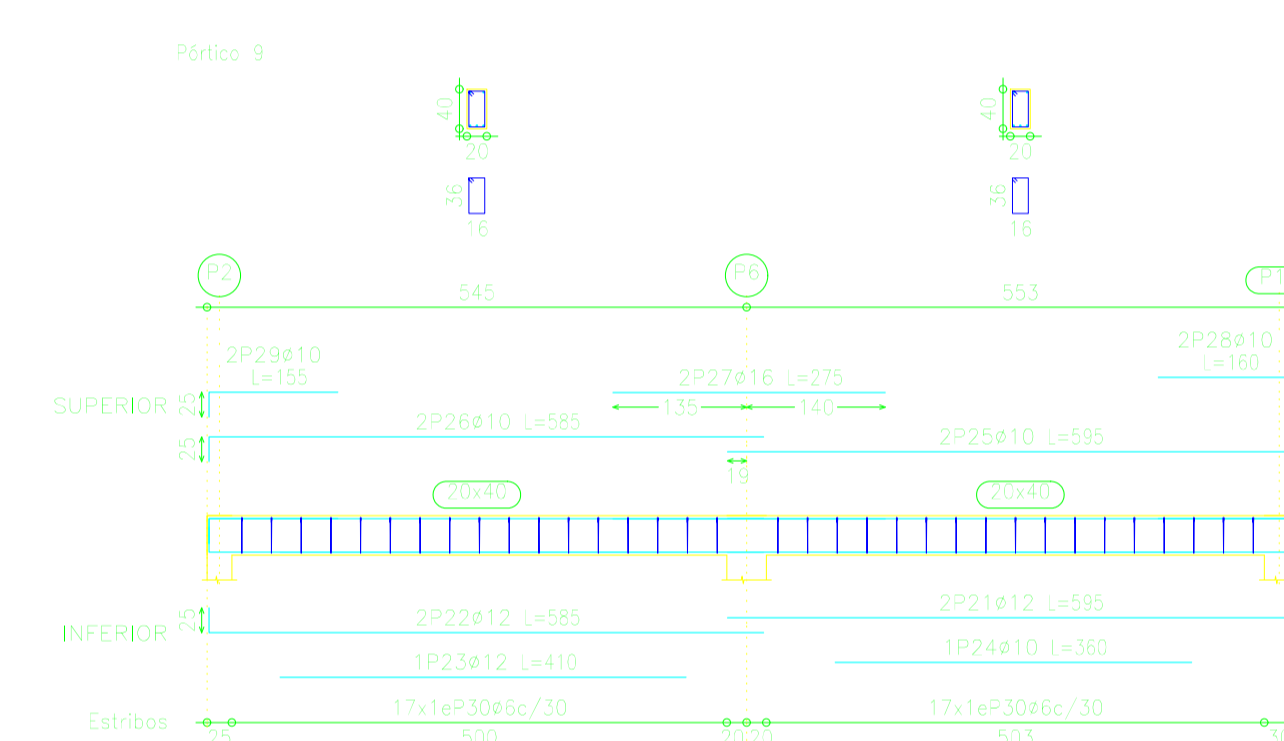
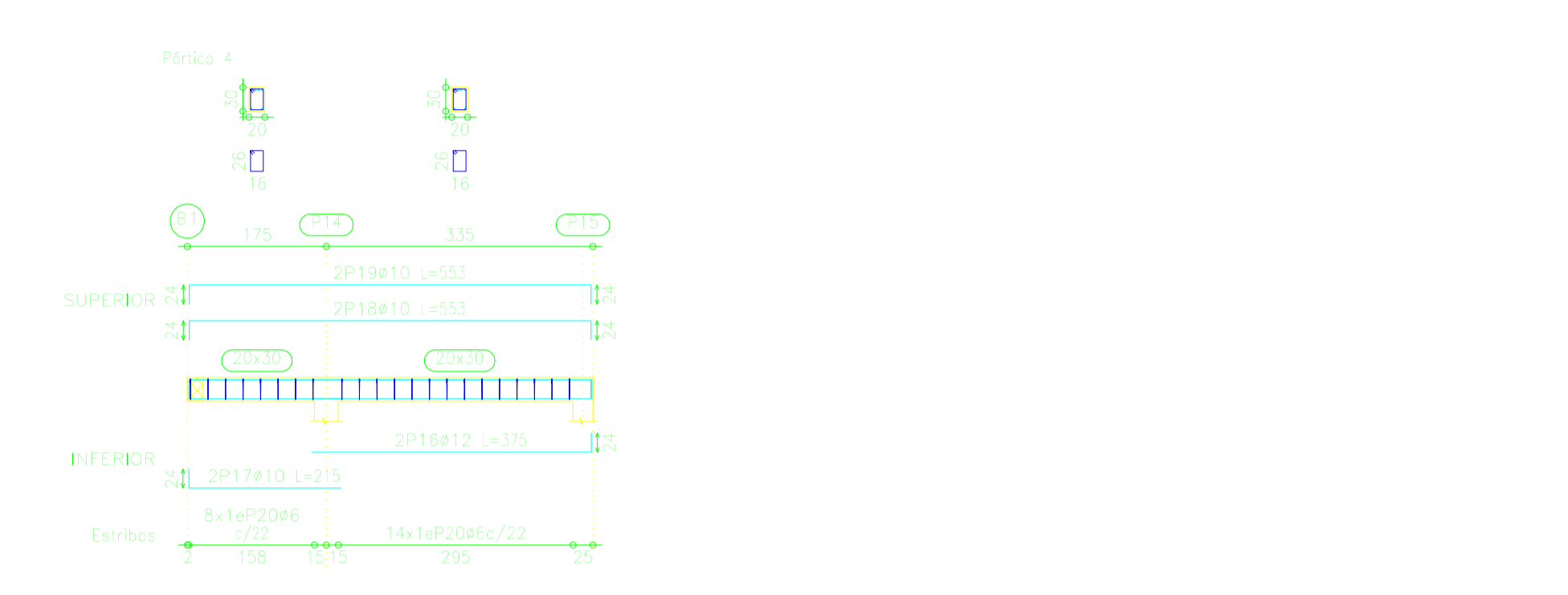
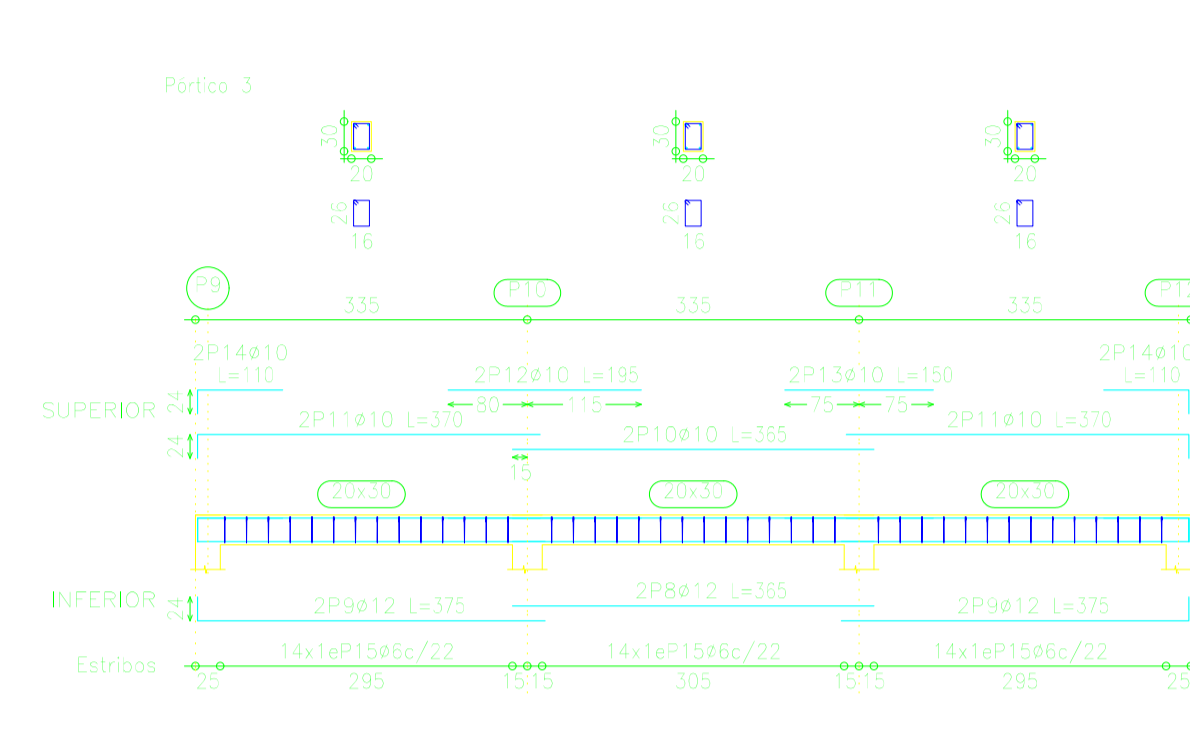
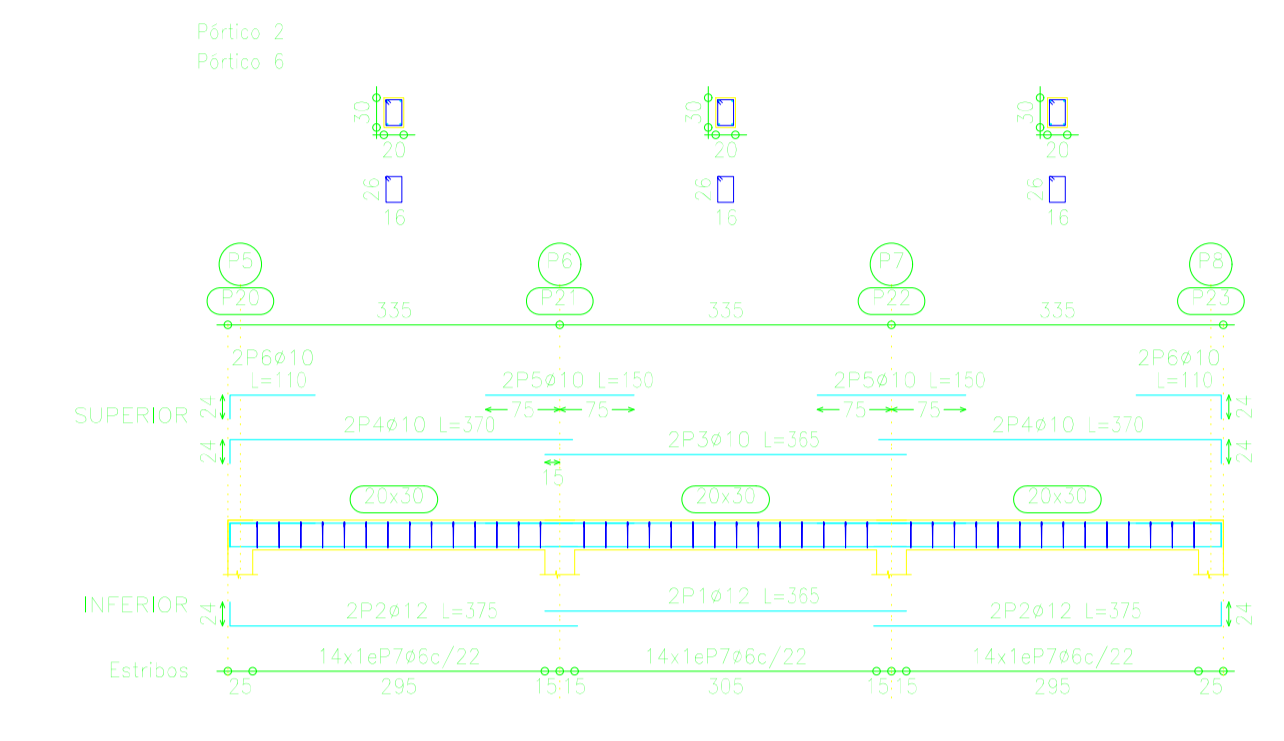
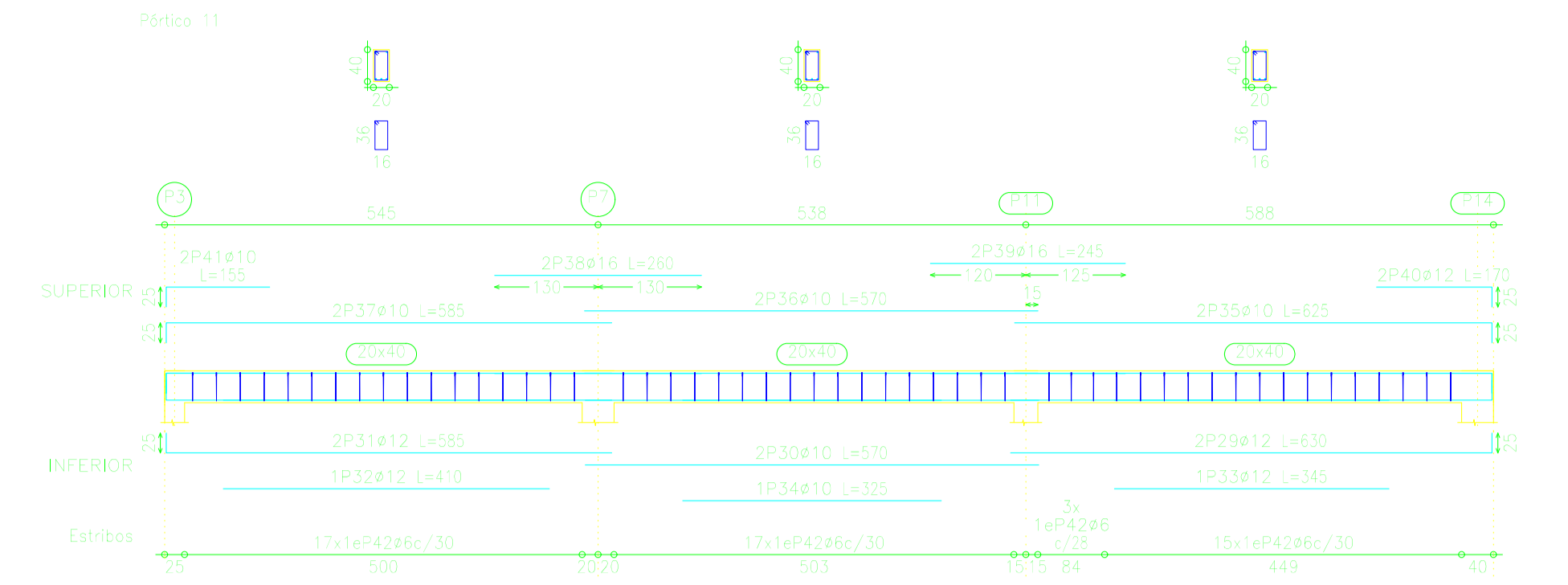
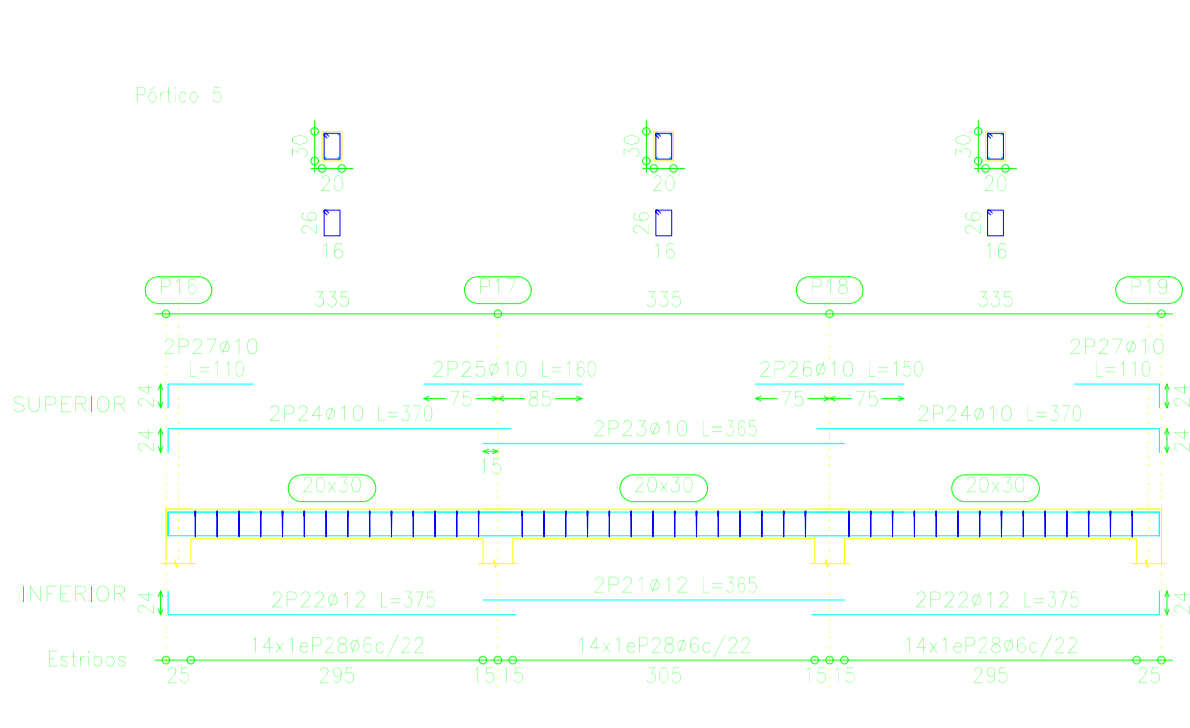
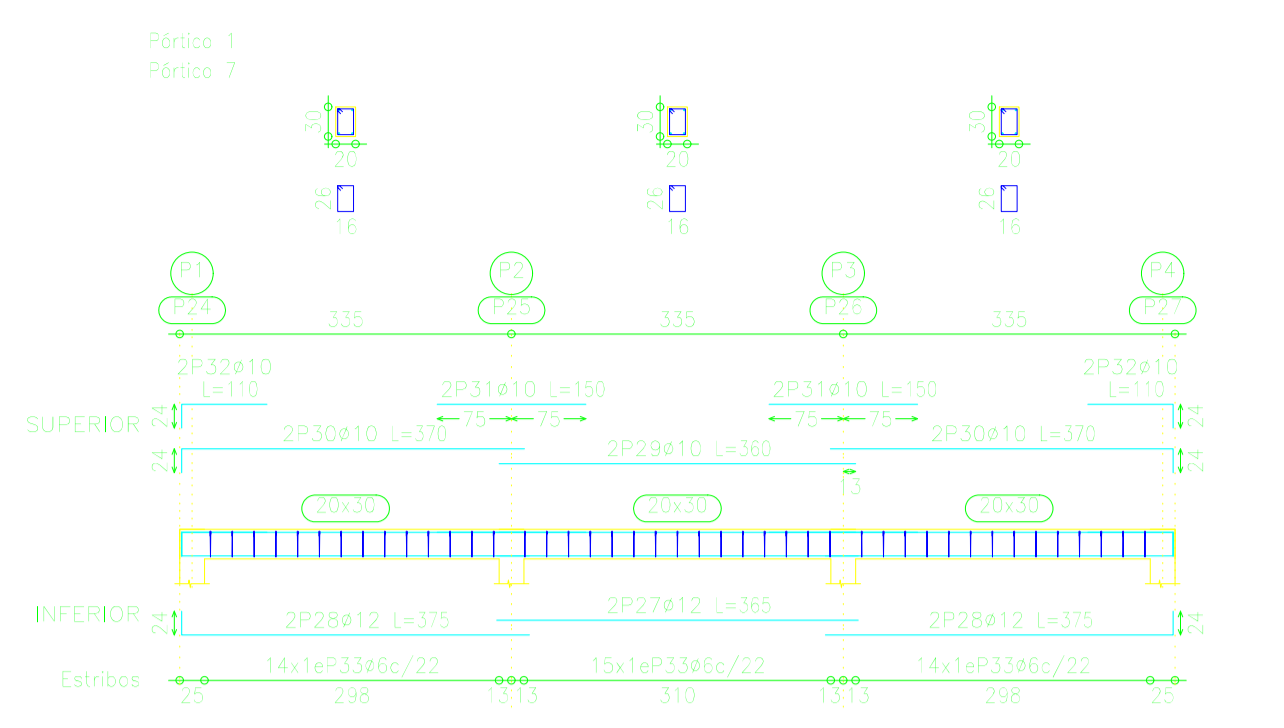
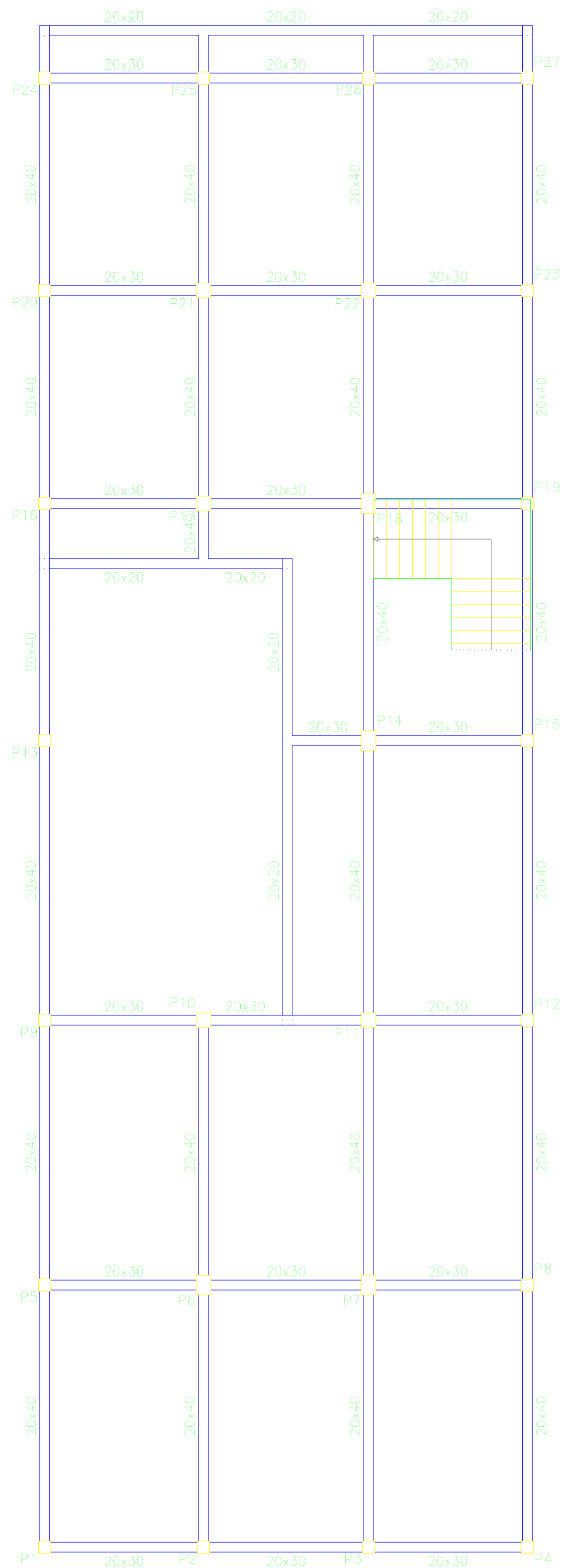


2do-piso
Cimentación
Hormigón: H-21 , Control Normal
Escala: 1:100

2do-piso
Despiece de vigas
Hormigón: H-21 , Control Normal
Acero: AH-500 , Control Normal
Escala: 1:100

DISEÑO ESTRUCTURAL CENTRO COMERCIAL DAPHNE	CONTENIDO: PLANO DE VIGAS SEGUNDO PISO
UNIVERSITARIO: UNIV. CARLOS EVELIO PIZARRO AGUIRRE	ESCALA: 1:100
VoBo	PLANO 5/9

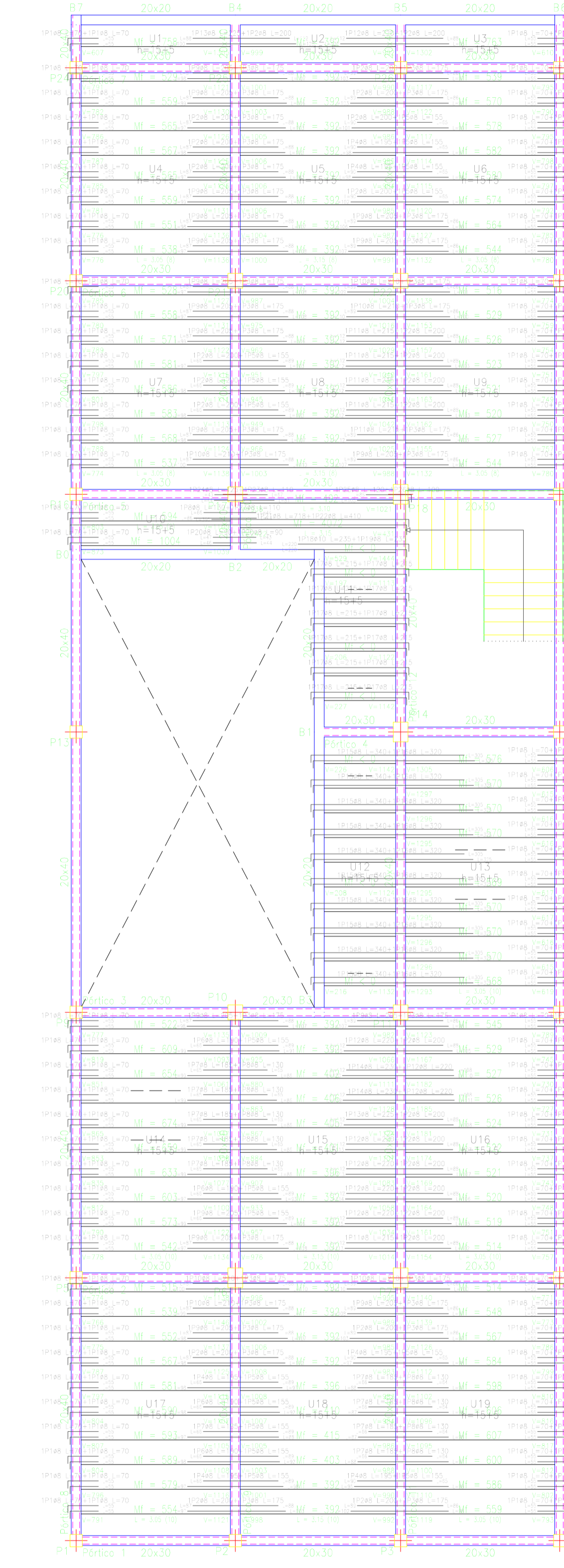
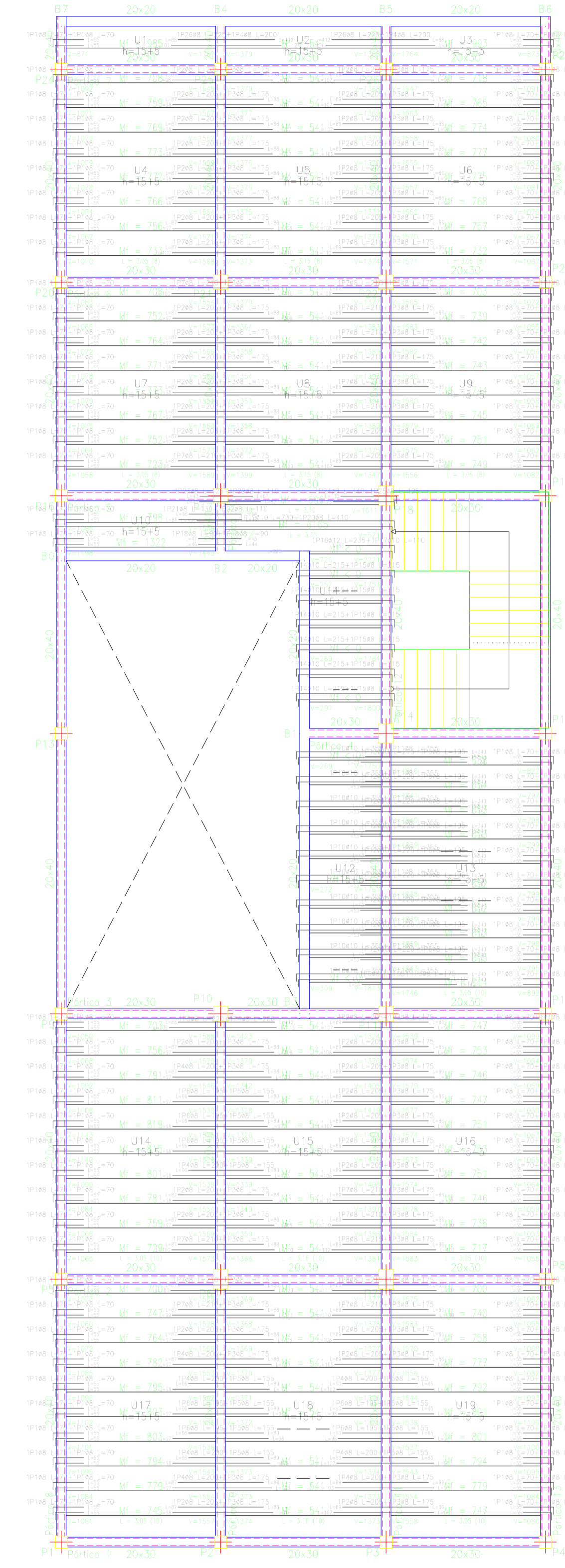
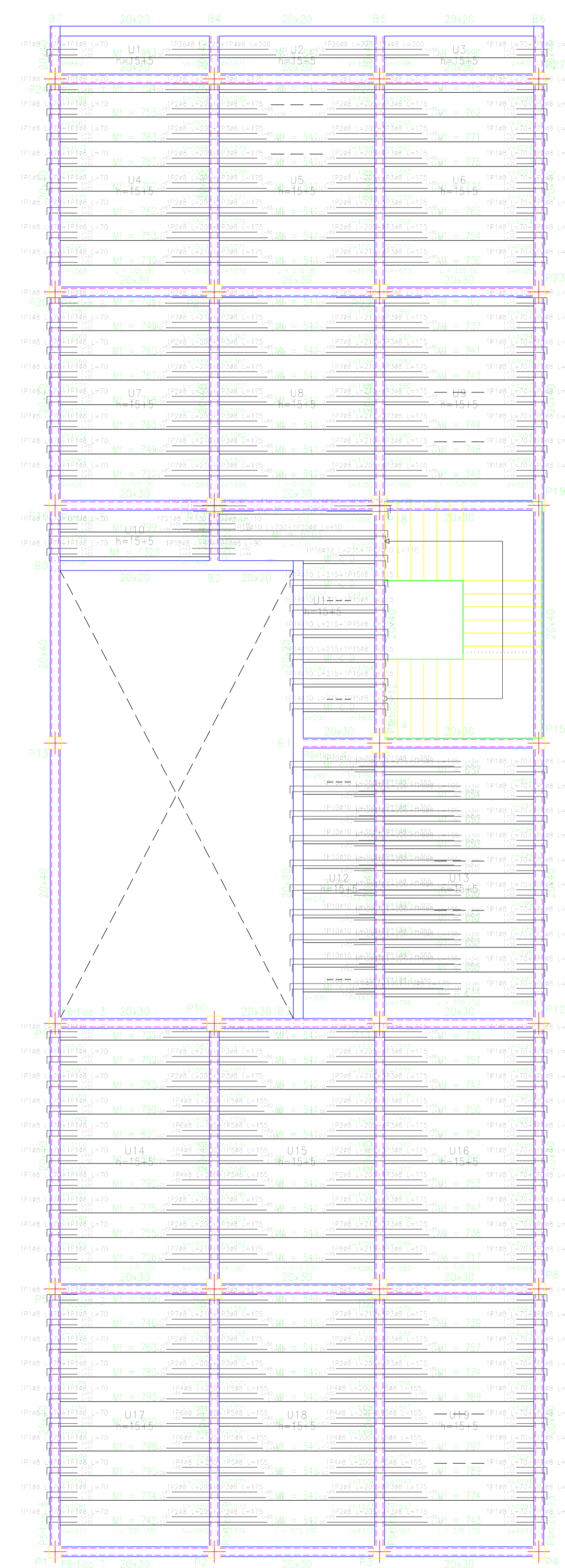
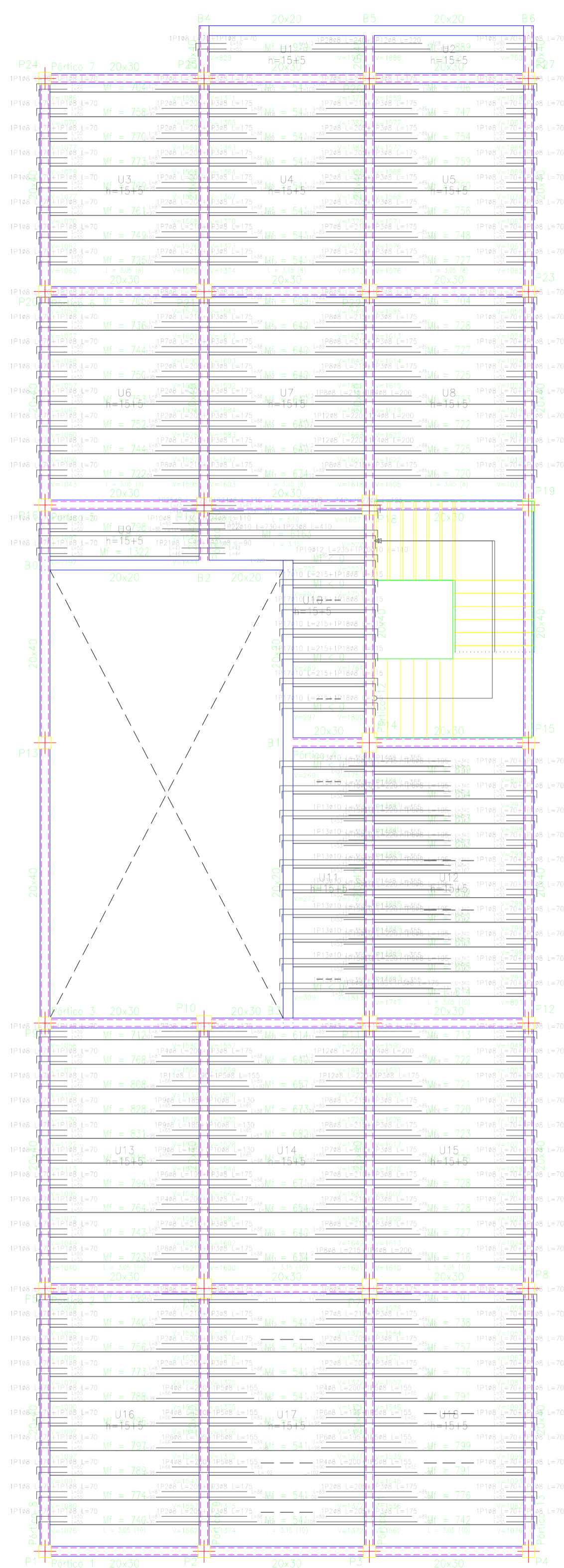




Azotea
Cimentación
Hormigón: H-21 , Control Normal
Escala: 1:100

Azotea
Despiece de vigas
Hormigón: H-21 , Control Normal
Acero: AH-500 , Control Normal
Escala: 1:100

DISEÑO ESTRUCTURAL CENTRO COMERCIAL DAPHNE	CONTENIDO: PLANO DE VIGAS AZOTEA
UNIVERSITARIO: UNIV. CARLOS EVELIO PIZARRO AGUIRRE	ESCALA: 1:100
VoBo	PLANO 7/9



3er piso
Replanteo
Hormigón: H=21 , Control Normal
AH=500 , Control Normal
Mf: Momento flector de cálculo por metro de ancho
(m x kg/m)
V: Cortante de cálculo por metro de ancho (kg/m)
Escala: 1:100

2do piso
Replanteo
Hormigón: H=21 , Control Normal
AH=500 , Control Normal
Mf: Momento flector de cálculo por metro de ancho
(m x kg/m)
V: Cortante de cálculo por metro de ancho (kg/m)
Escala: 1:100

1er piso
Replanteo
Hormigón: H=21 , Control Normal
AH=500 , Control Normal
Mf: Momento flector de cálculo por metro de ancho
(m x kg/m)
V: Cortante de cálculo por metro de ancho (kg/m)
Escala: 1:100

Azotea
Replanteo
Hormigón: H=21, AH=500, Control Normal
Mf: Momento flector de cálculo por metro de ancho
(m x kg/m)
V: Cortante de cálculo por metro de ancho (kg/m)
Escala: 1:100



UNIVERSIDAD AUTÓNOMA "JUAN MISAEL SARACHO"
FACULTAD DE CIENCIAS Y TECNOLOGÍA



DISEÑO ESTRUCTURAL
CENTRO COMERCIAL
DAPHNE

CONTENIDO:
PLANO DE LOSAS

UNIVERSITARIO:
UNIV. CARLOS EVELIO PIZARRO AGUIRRE

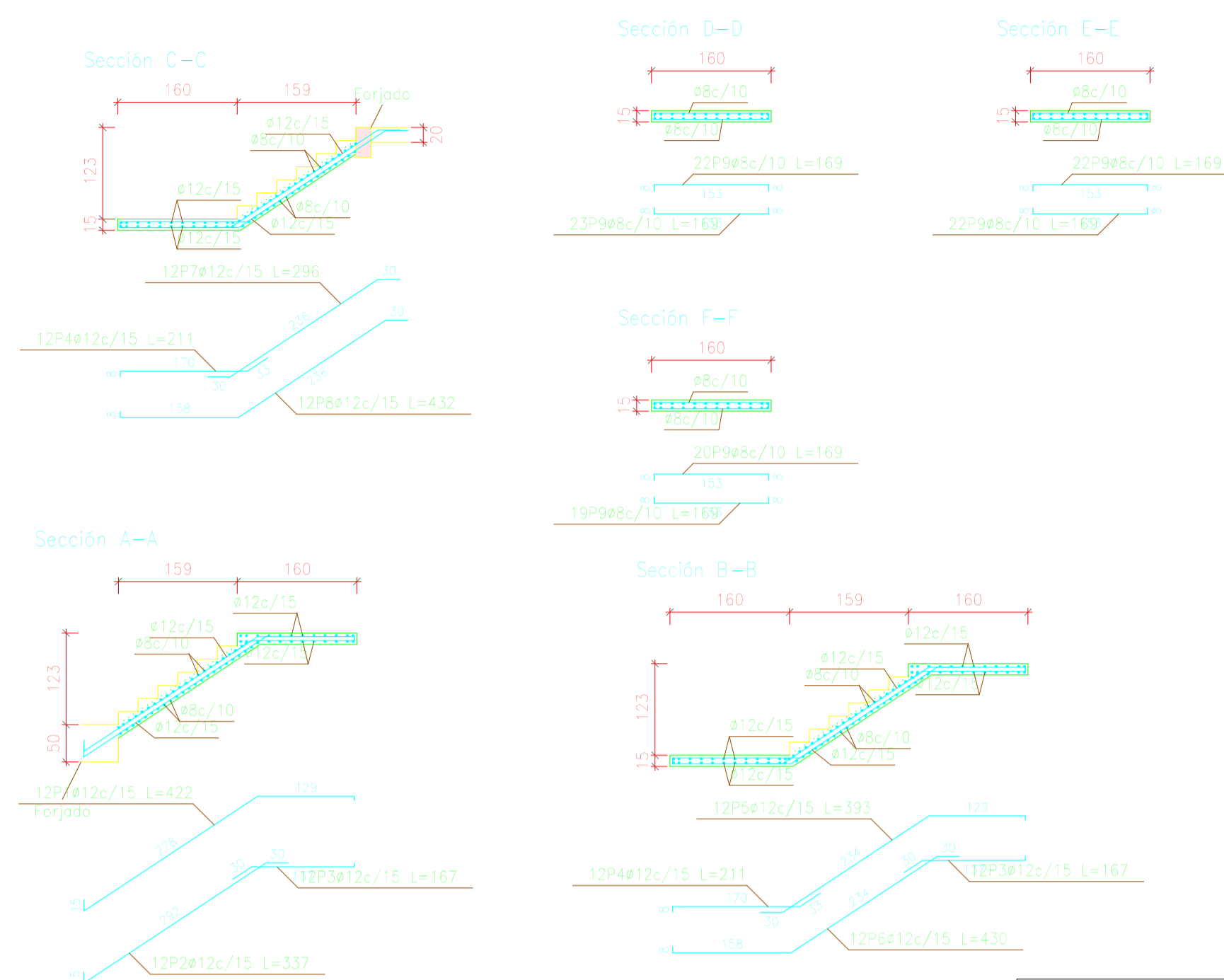
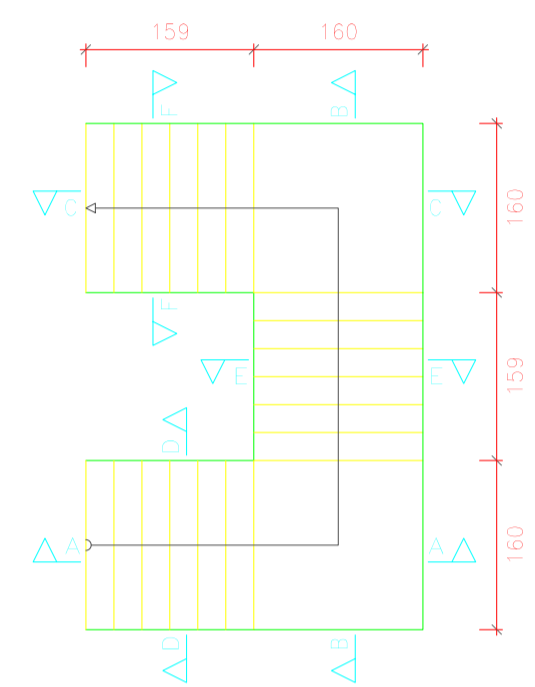
ESCALA:
1:100

PLANO
8/9

VoBo

Escalera Tramo 1

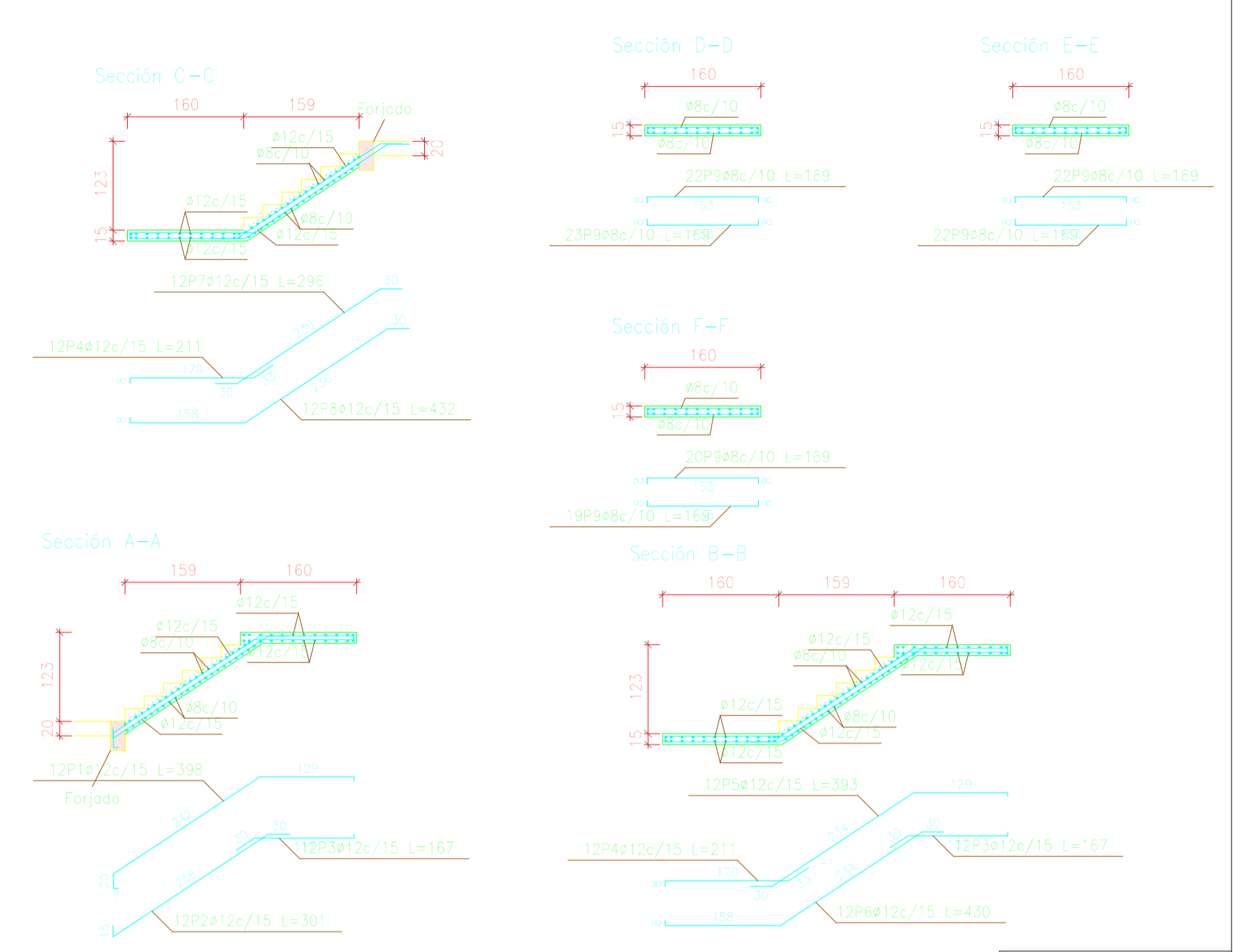
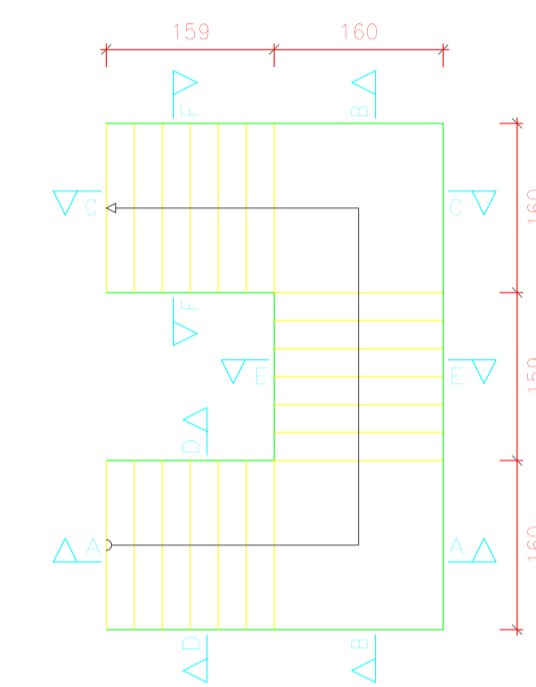
Tramo 1	
Amplitud	1.600 m
Espesor	0.15 m
Luella	0.265 m
Contranalla	0.175 m
Intervalo que suda	1.58 m
N° de escalones	21
Plata final	1er piso
Plata inicial	Plata Base
Peso propio	0.375 kN/m ²
Peldañados (homologados con la base)	0.181 kN/m ²
Salidas	0.100 kN/m ²
Barandillas	0.300 kN/m ²
Sobrecarga de uso	0.300 kN/m ²
Hormigón	H-21 Control Normal
Acero	A#-500 Control Normal
Rec. geométrica	3.0 cm



Escala 1:100

Escalera Tramo 2

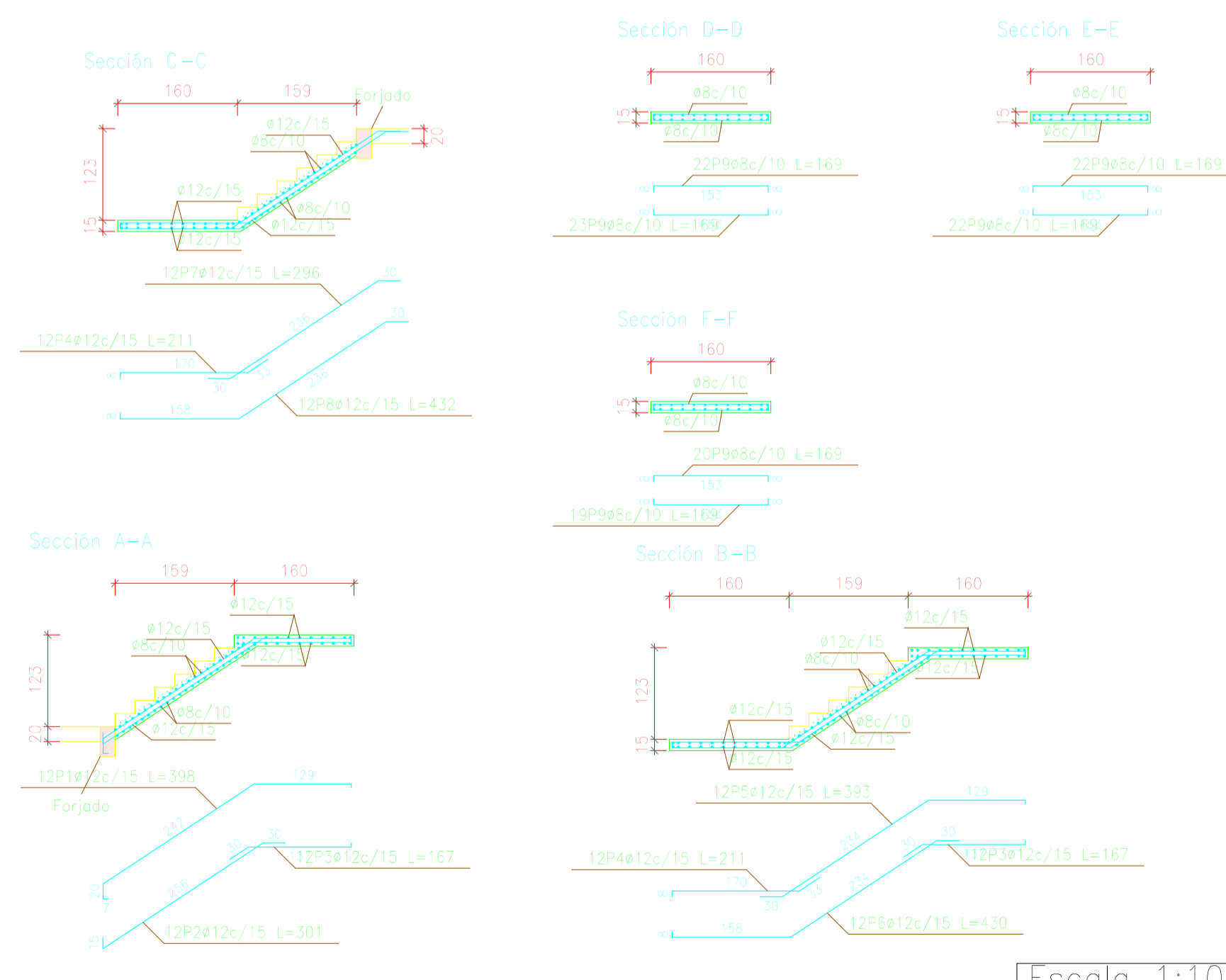
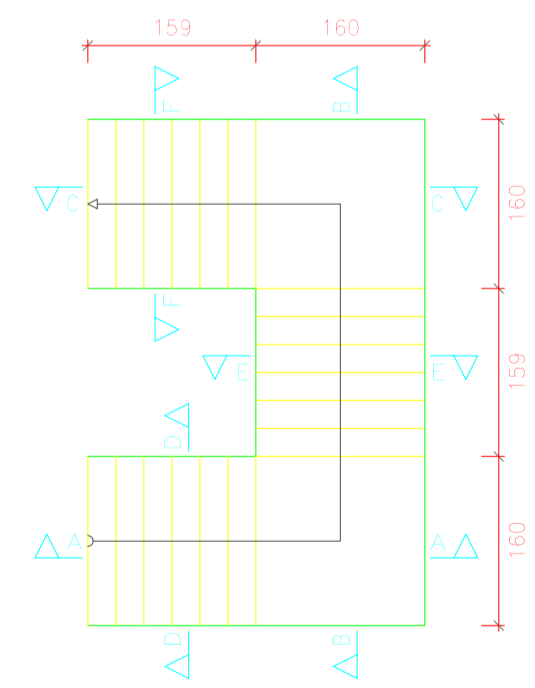
Tramo 1	
Amplitud	1.600 m
Espesor	0.15 m
Luella	0.265 m
Contranalla	0.175 m
Intervalo que suda	1.58 m
N° de escalones	21
Plata final	2do piso
Plata inicial	1er piso
Peso propio	0.375 kN/m ²
Peldañados (homologados con la base)	0.181 kN/m ²
Salidas	0.100 kN/m ²
Barandillas	0.300 kN/m ²
Sobrecarga de uso	0.300 kN/m ²
Hormigón	H-21 Control Normal
Acero	A#-500 Control Normal
Rec. geométrica	3.0 cm



Escala 1:100

Escalera Tramo 3

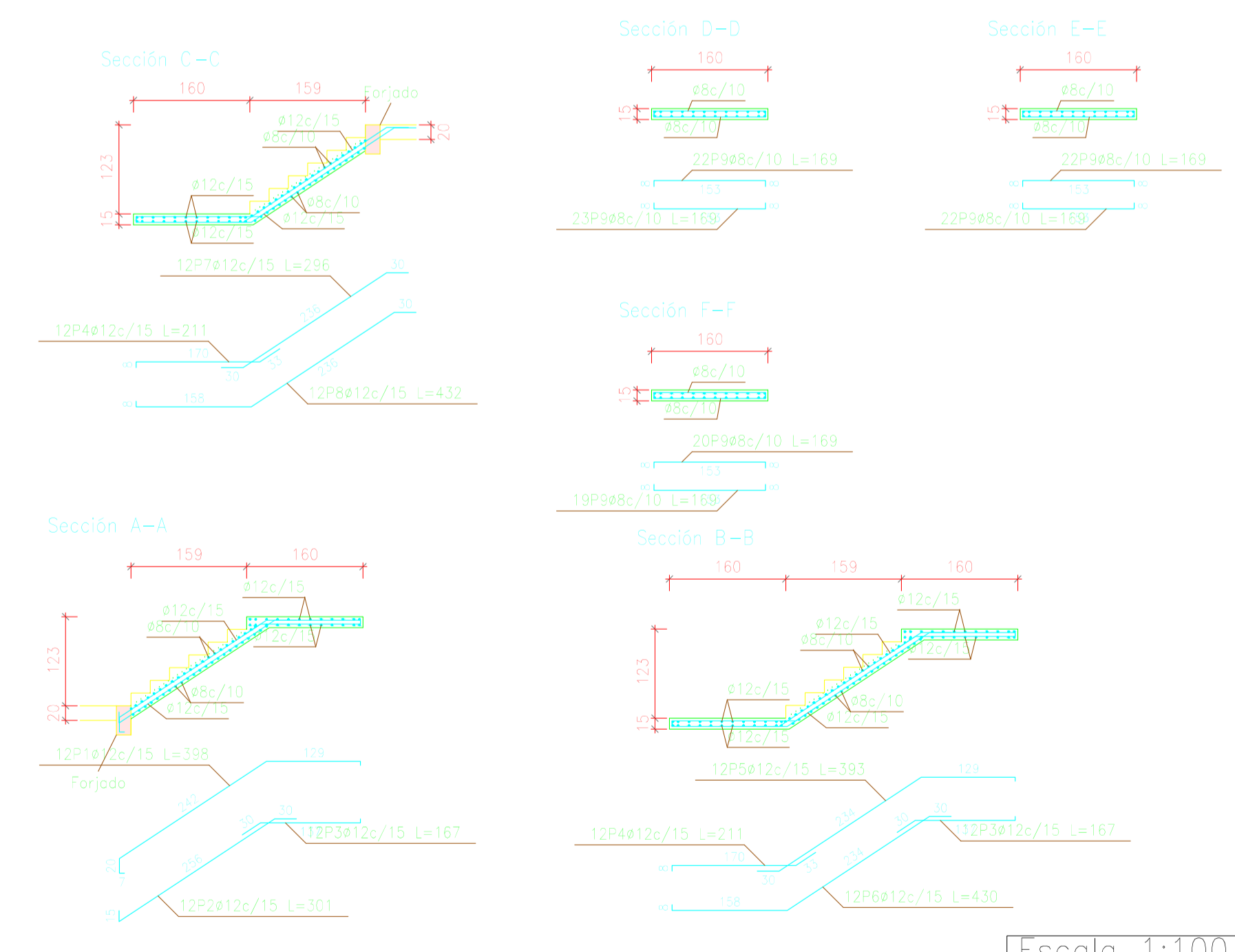
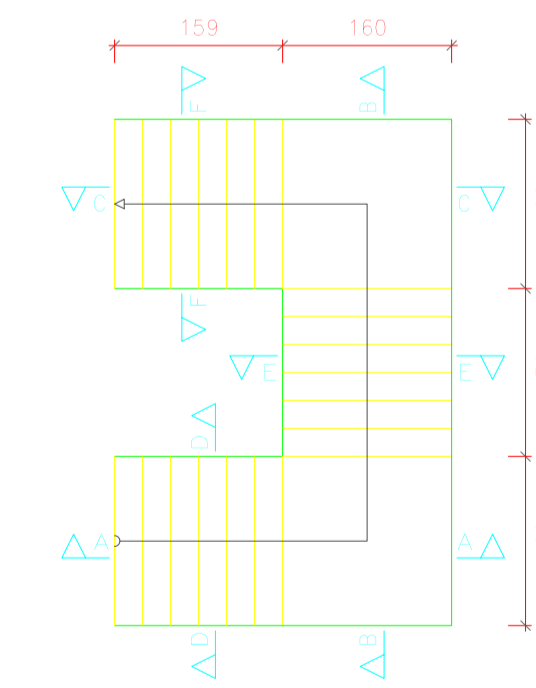
Tramo 1	
Amplitud	1.600 m
Espesor	0.15 m
Luella	0.265 m
Contranalla	0.175 m
Intervalo que suda	1.58 m
N° de escalones	21
Plata final	3er piso
Plata inicial	2do piso
Peso propio	0.375 kN/m ²
Peldañados (homologados con la base)	0.181 kN/m ²
Salidas	0.100 kN/m ²
Barandillas	0.300 kN/m ²
Sobrecarga de uso	0.300 kN/m ²
Hormigón	H-21 Control Normal
Acero	A#-500 Control Normal
Rec. geométrica	3.0 cm



Escala 1:100

Escalera Tramo 4

Tramo 1	
Amplitud	1.600 m
Espesor	0.15 m
Luella	0.265 m
Contranalla	0.175 m
Intervalo que suda	1.58 m
N° de escalones	21
Plata final	4to piso
Plata inicial	3er piso
Peso propio	0.375 kN/m ²
Peldañados (homologados con la base)	0.181 kN/m ²
Salidas	0.100 kN/m ²
Barandillas	0.300 kN/m ²
Sobrecarga de uso	0.300 kN/m ²
Hormigón	H-21 Control Normal
Acero	A#-500 Control Normal
Rec. geométrica	3.0 cm



Escala 1:100



UNIVERSIDAD AUTÓNOMA "JUAN MISAEL SARACHO"
FACULTAD DE CIENCIAS Y TECNOLOGÍA



DISEÑO ESTRUCTURAL
CENTRO COMERCIAL
DAPHNE

CONTENIDO:
PLANO DE ESCALERAS

UNIVERSITARIO:
UNIV. CARLOS EVELIO PIZARRO AGUIRRE

ESCALA:
1:100

PLANO
9/9

VoBo