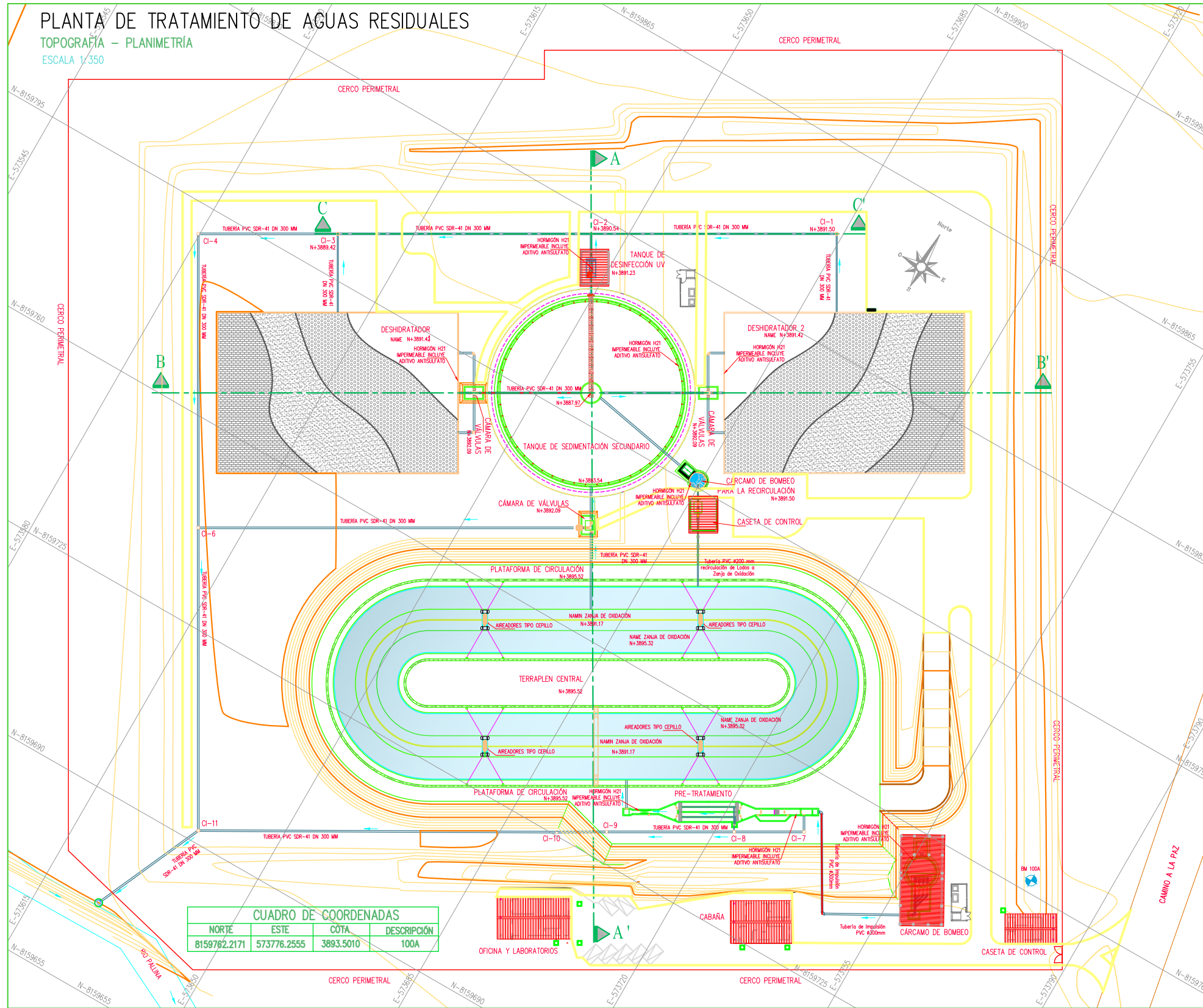
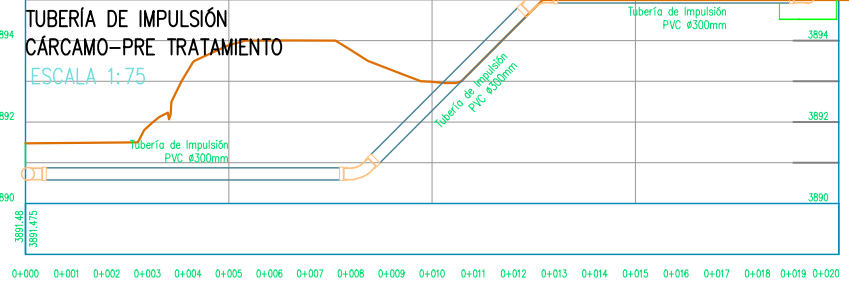


PLANTA DE TRATAMIENTO DE AGUAS RESIDUALES
 TOPOGRAFÍA - PLANIMETRÍA
 ESCALA 1:350

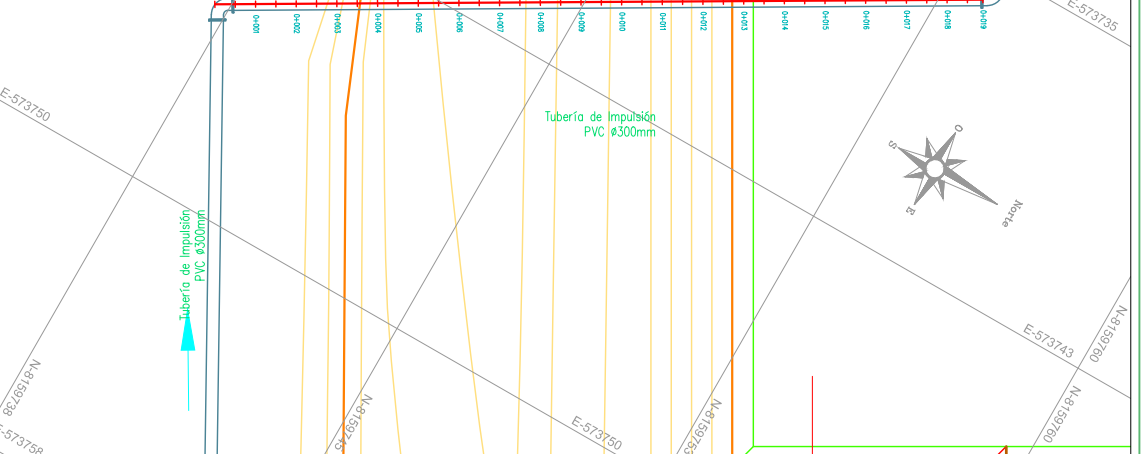


CUADRO DE COORDENADAS			
NORTE	ESTE	COTA	DESCRIPCIÓN
8159762.2171	573776.2555	3893.5010	100A

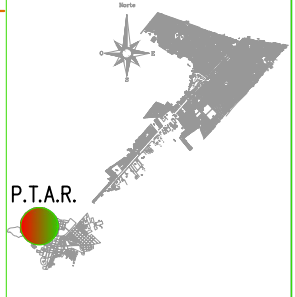
PERFIL LONGITUDINAL



VISTA EN PLANTA
 TUBERÍA DE IMPULSIÓN
 CÁRCAMO-PRE TRATAMIENTO
 ESCALA 1:75



PLANO DE UBICACIÓN
 P.T.A.R.



REFERENCIAS

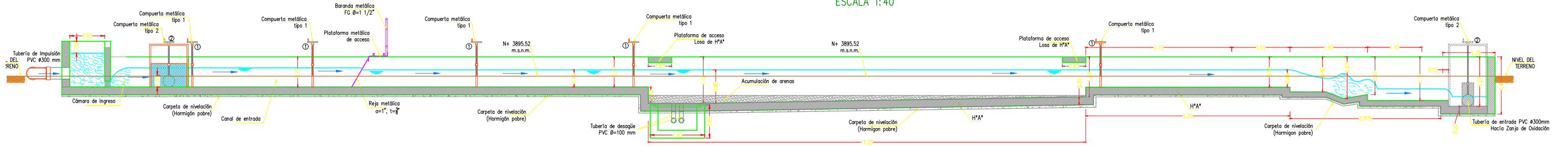
- ORIENTACIÓN MAGNÉTICA: Includes a magnetic north arrow.
- CURVAS DE NIVEL: Legend for contour lines, distinguishing between 'COTA PRINCIPAL' (orange) and 'COTA MENOR' (yellow).
- BENCH MARK: Symbol for 'BM08'.
- MANZANOS: A grid diagram showing land parcels.

GOBIERNO AUTÓNOMO MUNICIPAL DE VIACHA	
Localidad:	Viacha
Municipio:	Viacha
Provincia:	Ingavi
Departamento:	La Paz
Fecha:	Julio de 2015
Proyectista:	INGENIERO CIVIL
Dibujante:	INGENIERO CIVIL
Revisado:	INGENIERO CIVIL
Código:	ESCALA: INDICADA
Plano N°:	01

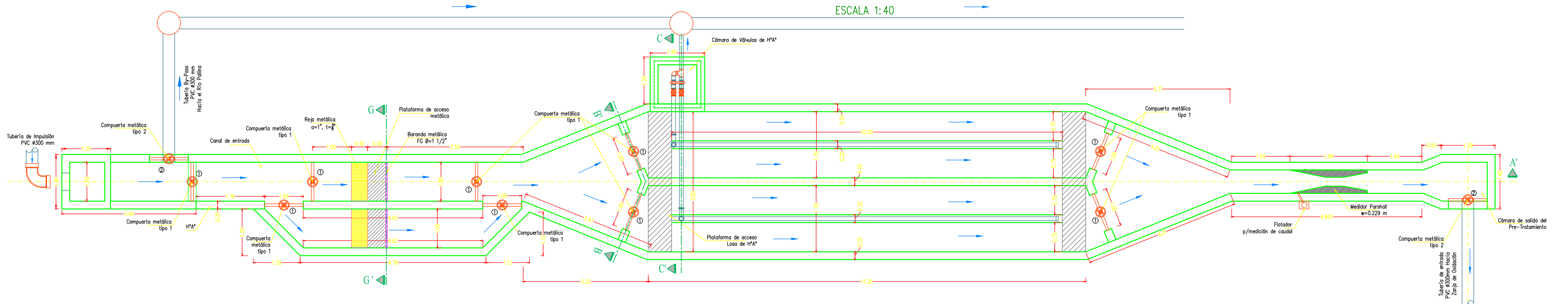
NOTA: LAS IMAGENES PUEDEN DIFERIR AL DISEÑO FINAL

PLANTA DE TRATAMIENTO DE AGUAS RESIDUALES PRE-TRATAMIENTO

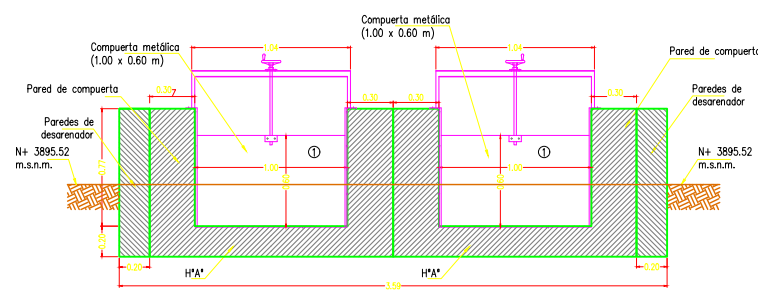
PERFIL LONGITUDINAL SECCIÓN A-A' ESCALA 1:40



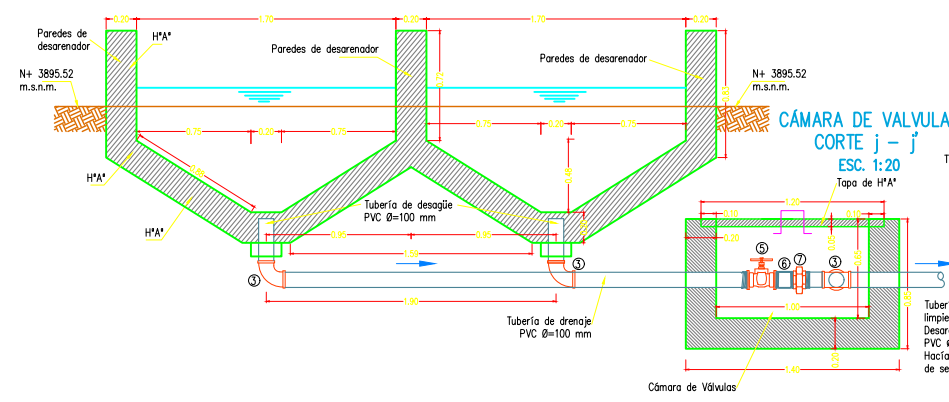
VISTA EN PLANTA ESCALA 1:40



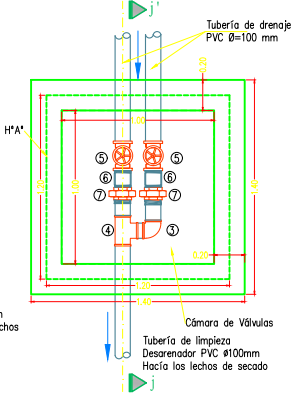
DETALLE INGRESO AL DESARENADOR CORTE B - B' ESC. 1:20



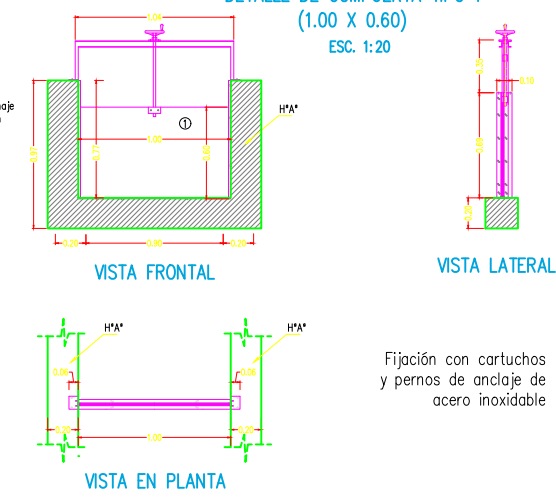
DETALLE DESARENADOR CORTE C - C' ESC. 1:20



CÁMARA DE VALVULAS VISTA EN PLANTA ESC. 1:20



DETALLE DE COMPUERTA TIPO 1 (1.00 X 0.60) ESC. 1:20



PLANILLA DE ACCESORIOS PRE - TRATAMIENTO

N°	DESCRIPCIÓN	UNID.	CANT.
1	COMPUERTA METÁLICA TIPO 1	PZA	9
2	COMPUERTA METÁLICA TIPO 2	PZA	2
3	ODOO 90° PVC Ø 4"	PZA	3
4	TEE PVC Ø 4"	PZA	1
5	VÁLVULA CORTINA DE BRONCE Ø 4"	PZA	2
6	NIPLE HEXAGONAL PVC Ø 4"	PZA	2
7	UNIÓN UNIVERSAL Ø 4"	PZA	2

CONSEJERIA DE INGENIERIA CIVIL

GOBIERNO AUTÓNOMO MUNICIPAL DE VIACHA

Localidad: Viacha
 Municipio: Viacha
 Provincia: Ingavi
 Departamento: La Paz

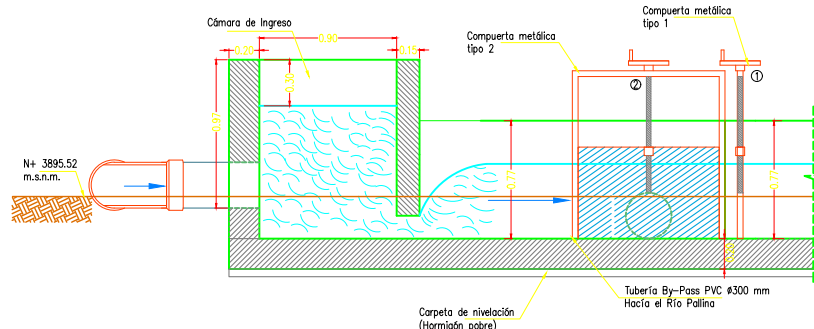
CONSTRUCCIÓN PLANTA DE TRATAMIENTO DE AGUAS RESIDUALES Y EMISARIOS (P.T.A.R.) - VIACHA

PLANTA DE TRATAMIENTO DE AGUAS RESIDUALES PRE - TRATAMIENTO

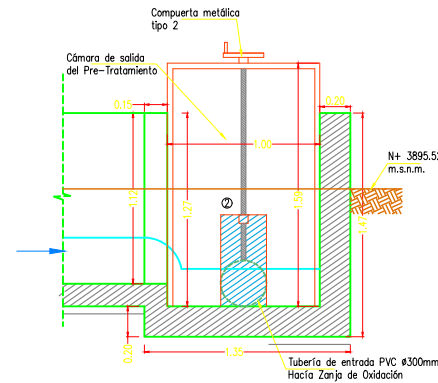
Fecha: Julio de 2015
 Revisado:
 Proyecto: Código:
 Dibuja: Escala: INDICADA
 Plano N° 02

PLANTA DE TRATAMIENTO DE AGUAS RESIDUALES PRE-TRATAMIENTO

DETALLE DE CÁMARA DE INGRESO AL PRE-TRATAMIENTO VISTA EN PLANTA ESC. 1:20



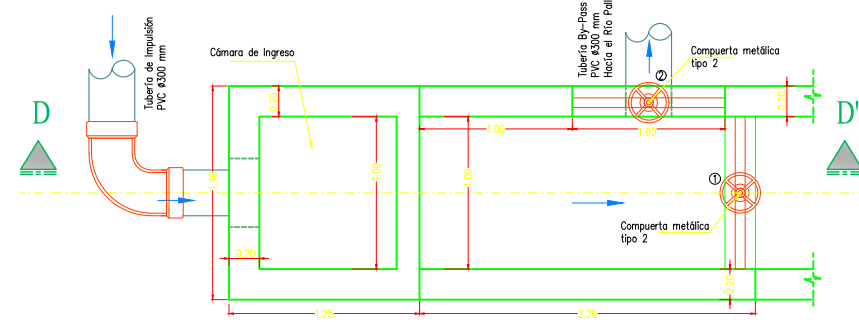
DETALLE DE CÁMARA DE SALIDA DEL PRE-TRATAMIENTO CORTE E - E' ESC. 1:20



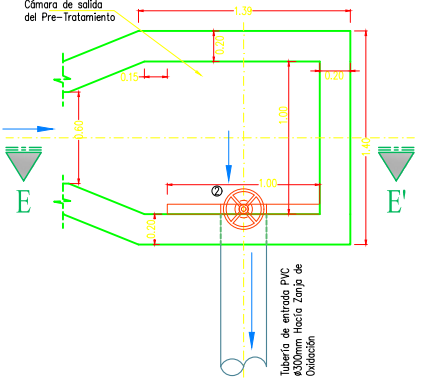
PLANILLA DE ACCESORIOS PRE - TRATAMIENTO

Nº	DESCRIPCIÓN	UNID.	CANT.
1	COMPUERTA METÁLICA TIPO 1	PZA	9
2	COMPUERTA METÁLICA TIPO 2	PZA	2
3	CODO 90° PVC Ø 4"	PZA	3
4	TEE PVC Ø 4"	PZA	1
5	VÁLVULA CORTINA DE BRONCE Ø 4"	PZA	2
6	NIPLE HEXAGONAL PVC Ø 4"	PZA	2
7	UNIÓN UNIVERSAL Ø 4"	PZA	2

DETALLE DE CÁMARA DE INGRESO AL PRE-TRATAMIENTO VISTA EN PLANTA ESC. 1:20

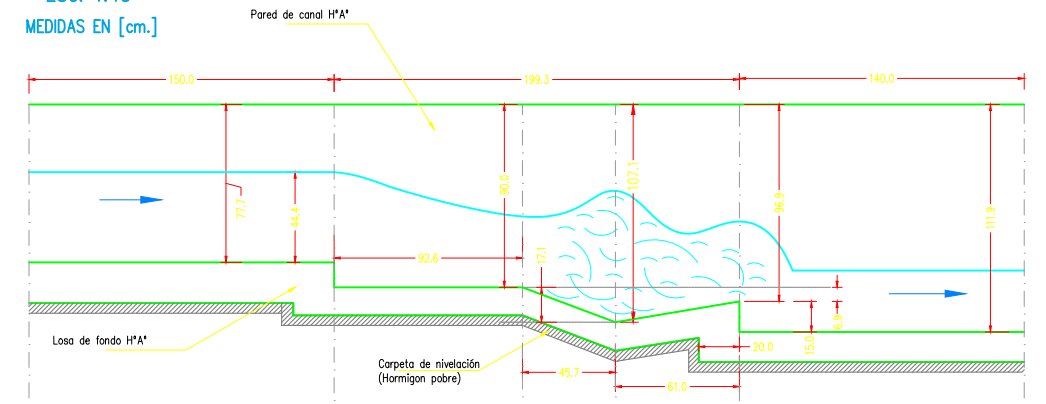


DETALLE DE CÁMARA DE SALIDA DEL PRE-TRATAMIENTO VISTA EN PLANTA ESC. 1:20

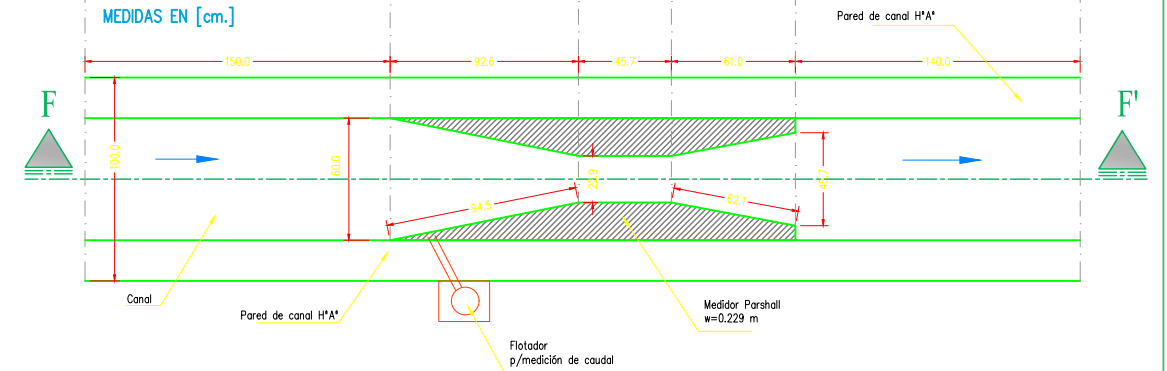


CANAL PARSHALL

CORTE F - F' ESC. 1:15 MEDIDAS EN [cm.]



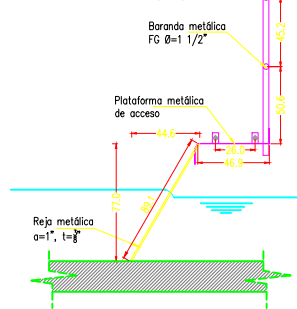
VISTA EN PLANTA ESC. 1:15 MEDIDAS EN [cm.]



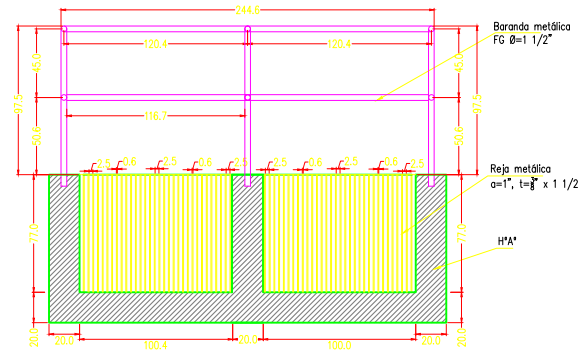
DETALLE DE COMPUERTA TIPO GUSANO (TIPO 2)

Nº	DESCRIPCIÓN	UNID.	CANT.
1	PERNO GUSANO Ø 1 1/2" (38 mm) ROSCA CUADRADA	PZA	1
2	VOLANTE Ø 2" 5 RADIOS DE 1/2"	PZA	1
3	PEDESTAL DE TUBO DE FG Ø 4"	ML	1
4	PERNOS DE SUJECIÓN Ø 19 mm C/ARANDELA PRESION	PZA	8
5	SOPORTE DE PLANCHA e = 5 mm	PZA	2
6	PERNOS DE EXPANSIÓN Ø 20 mm	PZA	6
7	ABRAZADERA DE 1 1/2" (TOPE)	PZA	2
8	SOPORTE DE PLANCHA e = 5 mm	PZA	2
9	EJE GUIA DE Ø 1 1/2"	ML	1
10	PLANCHAS DE SUJECIÓN e = 5mm EMPOTRADO	PZA	4
11	PERNOS Ø 12 mm x 150 mm CON ARANDELA PLANA	PZA	4
12	TUBO GUIA RECTANGULAR 50x60 mm e=4mm	ML	1
13	TUBO CUADRADO 100 x 100 x 5	ML	1
14	PLATINA 3 mm x 30mm	ML	1
15	PLATINA 5 mm x 50mm	ML	1
16	PLANCHAS METÁLICAS E=5MM REC. C/PINTURA ANTICORROSIÓN.	PZA	1
17	TUBERÍA PVC Ø300 mm.	ML	0.50
18	ESPIGA DE EMPOTRAMIENTO ANGULAR 1/2"	PZA	8
19	PIEZA DE APOYO DE MADERA E=1/2" 0.16X0.05	PZA	4
20	TUERCA Ø 38 mm	PZA	1
21	PERNOS Ø 14 mm	PZA	24

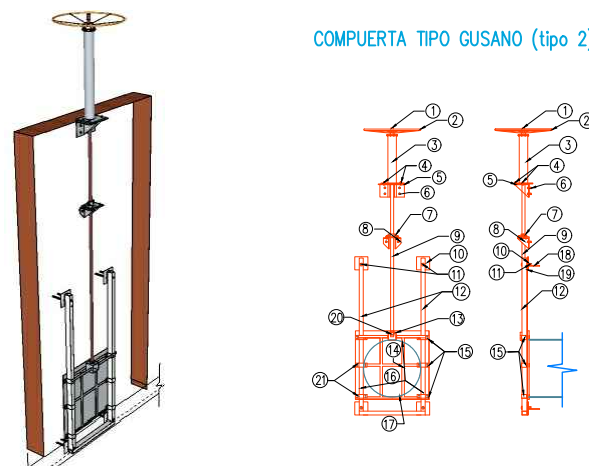
DETALLE DE REJA VISTA LATERAL ESC. 1:20 MEDIDAS EN [cm.]



DETALLE DE REJA CORTE G - G' ESC. 1:20 MEDIDAS EN [cm.]



COMPUERTA TIPO GUSANO (TIPO 2)



		GOBIERNO AUTÓNOMO MUNICIPAL DE VIACHA	
Localidad:	Viacha	CONSTRUCCIÓN PLANTA DE TRATAMIENTO DE AGUAS RESIDUALES Y EMISARIOS (P.T.A.R.) - VIACHA	
Municipio:	Viacha	PLANTA DE TRATAMIENTO DE AGUAS RESIDUALES PRE - TRATAMIENTO	
Provincia:	Ingavi	Fecha:	Revisado:
Departamento:	La Paz	Proyectista:	Código:
		Dibujante:	Plano N°
			03

