

## 1.1 ANTECEDENTES

Las barras energéticas son un complemento calórico y nutricional para casos en los que haya que incrementar la energía o los nutrientes que aporta la dieta (Ruiz, 2015).

Las barras energéticas se utilizan para incrementar la densidad calórica en momentos en los que la dieta, por sí sola, no sea capaz de aportar todas las kilocalorías que el organismo demanda. Asimismo, este extra energético se obtiene principalmente a partir de hidratos de carbono, aunque no de forma exclusiva. Las barritas contienen también grasas y proteínas, además de vitaminas y minerales. Todas las barritas contienen hidratos de carbono porque es el nutriente que aporta energía a corto-medio plazo. Si el porcentaje de hidratos sencillos o azúcares es alto, indica que la barrita va a ocasionar una explosión energética de forma más o menos inmediata, ya que estos azúcares pasan a la sangre y, de ahí, a ser transformados en energía en un breve espacio de tiempo (Ruiz, 2015).

Las barras de cereales se elaboran con distintos granos, desde trigo y avena, hasta cebada o arroz. Estos tipos de cereales aportan hidratos de carbono, un nutriente importante para diversas funciones vitales, como el funcionamiento de los músculos o del cerebro. Los cereales aportan a la dieta algunas vitaminas importantes, como la vitamina B1, e incluso ciertos minerales, como el fósforo (Ruiz, 2015).

Respecto a los ingredientes habituales de las barritas energéticas encontramos los cereales, fructosa, glucosa, lactosa, sacarosa, miel, chocolate, frutas, frutos secos, lácteos, soja. También se caracterizan por tener un contenido en agua relativamente bajo, es decir, son productos secos (Ruiz, 2015).

“Estas barras pueden ser consumidas por cualquier persona y para los niños cuando sea la única alternativa frente a dulces comunes (chocolates, galletas) o alimentos chatarra” (Rivera, 2010).

En el caso de los niños, es preferible darles las barras energéticas antes que cualquier otra variante de dulces como chocolates, galletas o bocaditos que tienen pocos nutrientes saludables (Rivera, 2010).

El amaranto es una planta autóctona de América, domesticada, cultivada y utilizada desde hace más de 4000 años (Porr, 2009).

El grano de amaranto (*Amaranthus caudatus*) es una gramínea que de acuerdo con su composición química porcentual posee de 13 a 16% de proteína bruta, valor que ya lo sitúa dentro de las otras especies de la misma familia, como el de mayor contenido proteico; además cabe aclarar que dentro de este rango porcentual el aminoácido Lisina se encuentra en muy buena proporción, como se sabe se trata como uno de los aminoácidos esenciales limitantes, por su alto poder que tiene de digestibilidad por el hombre. Todos estos factores nos permiten suponer que este cereal pueda convertirse en un importante recurso renovable como fuente de alimento para poder disminuir en parte la falta de proteína en la alimentación humana (Zamora, 1991).

Este grano es cultivado en los valles interandinos de Bolivia, en los departamentos de Tarija (provincia Cercado), Cochabamba, Chuquisaca y La Paz. Un 70% de esta producción es ecológica y el restante 30% se encuentra en proceso de certificación (IBCE, 2009).

El Amaranto puede ser la planta más nutritiva del mundo. Botánicos y Nutricionistas han estudiado esta planta, encontrando que posee gran calidad nutritiva, en especial un alto contenido de proteínas, calcio, ácido fólico y Vitamina C (IBCE, 2009).

El arroz es un alimento consumido por la mayoría de las familias bolivianas al igual que el maíz, trigo y papa, el arroz se consume en 9 de cada 10 hogares bolivianos, tanto en los de condición humilde como de ingresos elevados (Balderrama, 2015).

En Bolivia las zonas aptas para la producción del arroz se ubican en los Departamentos de Santa Cruz, Beni y Pando. De igual manera en las zonas tropicales de La Paz, Chuquisaca y Tarija (Balderrama, 2015).

Dado que el arroz es abundante en hidratos de carbono, actúa como combustible para el cuerpo y ayuda en el funcionamiento normal del cerebro. Los hidratos de carbono son esenciales para ser metabolizados por el cuerpo y se convirtieron en energía utilizable funcional (Jiménez, 2015).

Una combinación de arroz y amaranto ha sido reportada como excelente para alcanzar las especificaciones de proteínas recomendada por la Organización Mundial de la Salud (INKANATURAL, 2008).

## **1.2 JUSTIFICACIÓN**

- Con el presente trabajo de investigación se pretende elaborar barras energéticas como una alternativa nutricional, que se consumen con la finalidad de satisfacer las necesidades energéticas de una persona que puede deberse a varias causas, pero las principales son: por la actividad física y mental. Para ellos se optará con la introducción de alimentos tradicionales como el Amaranto que debido a su elevada densidad energética son ideales para personas que tienen un gran gasto energético.
- Las barras energéticas puede ser considerada un producto novedoso para niños, jóvenes, adultos y personas mayores; ya que aportan al organismo una gran cantidad de hidratos de carbono, grasas, proteínas, minerales; son resistentes a elevadas y bajas temperaturas y se digieren fácilmente.

- Con la elevada demanda de productos orgánicos y libres de conservantes o aditivos, la elaboración de barras energéticas es una buena opción para apoyar a la tendencia de consumo de alimentos más sanos y nutritivos, pero sin que ello implique la ingesta de sustancias perjudiciales para la salud, también sería una buena opción para evitar el cáncer de colon ya que es un producto rico en fibra dietética que proporciona el amaranto y el arroz, es también un alimento para celíacos.
- En la actualidad no se conoce el alto valor nutritivo del amaranto lo cual se hace necesario concientizar el aporte nutricional y sus diferentes utilidades, por lo que se pretende darle un valor agregado.
- Al utilizar el amaranto como materia prima se puede incentivar al pequeño productor para generación de nuevas fuentes de trabajo y así mejorar las condiciones de vida del sector productor.
- El consumo de arroz es muy beneficioso para nuestra salud, simplemente porque no contiene grasas dañinas ni colesterol malo. Cualquier alimento que puede proporcionarnos nutrientes sin tener ningún impacto negativo en la salud es positivo. Tiene bajos niveles de grasa, colesterol y sodio, también ayuda a reducir la obesidad y los problemas de salud asociados con el sobrepeso.

### **1.3 OBJETIVOS**

Los objetivos que se persiguen en el presente trabajo son los siguientes:

#### **1.3.1 OBJETIVO GENERAL**

Elaborar barras energéticas de amaranto con cobertura de chocolate, utilizando una técnica adecuada de procesamiento para obtener un producto novedoso de alto valor energético y nutritivo.

### **1.3.2 OBJETIVOS ESPECÍFICOS**

- Determinar las propiedades fisicoquímicas del amaranto, con el propósito de determinar su composición nutricional.
- Seleccionar la formulación adecuada de amaranto, arroz y glucosa para cuantificar el porcentaje de dosificación.
- Realizar el diseño experimental para determinar las variables involucradas en la etapa de horneado.
- Determinar las propiedades fisicoquímicas, microbiológicas y organolépticas del producto terminado.
- Realizar una evaluación sensorial de las barras energéticas con el propósito de conocer la aceptabilidad de los atributos sensoriales.
- Realizar los balances de materia y energía a nivel experimental en el proceso de elaboración de barras energéticas de amaranto con cobertura de chocolate.

### **1.4 PLANTEAMIENTO DEL PROBLEMA**

¿Cuál será la dosificación adecuada de materia prima e insumos y el método de mezclado adecuado para obtener de un producto inocuo de calidad, alto valor energético y nutricional?

### **1.5 PLANTEAMIENTO DE LA HIPÓTESIS**

Utilizando el método de mezclado adecuado se podrá elaborar barras energéticas de amaranto con cobertura de chocolate, con un alto valor energético y nutricional.

## 2.1 ORIGEN DEL AMARANTO

El amaranto es originario del Centro, Norteamérica (México y Guatemala) y Sudamérica (Perú y Ecuador) (Porr, 2009).

Representó junto con el maíz, el frijón y la chíá uno de los principales productos para la alimentación de las culturas precolombinas de América (Porr, 2009).

Para los Mayas quienes fueron los primeros en usarlo lo llamaban "xtes" y lo utilizaban como cultivo de alto rendimiento, apreciado especialmente por su valor alimenticio, los Aztecas lo conocían como "huautli" y lo ligaban con sus ritos religiosos y los Incas lo denominaron "kiwicha" (pequeño gigante) y lo respetaban principalmente por sus poderes curativos, la planta finalmente llegó a ser denominada también "amaranto", palabra que viene del griego y significa "la que no se marchita, la imperecedera". Este último nombre se debe a que las flores del amaranto de cualquier especie después de cortadas duran mucho tiempo y no pierden el color (Porr, 2009).

Más bien asumen un aspecto más delicado y bonito que cuando están vivas, razón por la cual se utiliza también como planta ornamental que simboliza la inmortalidad. Generalmente de color rojo sangre (pero también beige, púrpura, verde, naranja, dorado), al amaranto siempre se le ha relacionado con la mística, y en la era neolítica se le vinculó a leyendas y rituales. En festividades religiosas, las mujeres aztecas molían la semilla, la teñían de rojo, la mezclaban con miel (el famoso dulce llamado "alegría"), melaza o incluso sangre de víctimas humanas de algún sacrificio, y moldeaban la pasta resultante (zoale) en forma de estatuas de ídolos y dioses. Estas estatuas eran después consumidas durante las ceremonias religiosas. Cuando Cortés invadió México en 1519 e inició la conquista del imperio azteca, tales ceremonias eran consideradas como una perversión de la Eucaristía Católica y fueron vetadas de la cultura azteca. A fin de destruir la religión y eliminar sus rituales "paganos" Cortés prohibió todo cultivo del amaranto, ordenó que los sembradíos fueran quemados o

aplastados, mandaba cortar las manos, y hasta amenazaba con la pena de muerte a las personas que fueran sorprendidas en posesión o cultivo de este grano. Casi de la noche a la mañana sumada al mismo tiempo a la sustitución de los cultivos autóctonos por los europeos uno de los cultivos más importantes de América cayó en desuso y oscuridad, mientras que el maíz y el frijol pasaron a convertirse en dos de los mayores cultivos que alimentan al mundo hoy día (Porr, 2009).

## 2.2 DESCRIPCIÓN BOTÁNICA DEL AMARANTO

En la figura 2.1 se muestra la planta de Amaranto (*Amaranthus spp*).

**Figura 2.1**  
**Amaranto (*Amaranthus spp*)**



**Fuente:** Montesdeoca, 2012

El amaranto es una planta herbácea anual con un tallo carnoso y ramificado con una altura de aproximadamente 1.5 a 6.5 pies (50 a 200 cm). Crece comúnmente en terrenos cultivados, áreas abandonadas, y en los bordes de carreteras y canales. Las hojas son simples y alternas, de forma ovada, verde oscuro, a veces con una mancha blancuzca o rojiza y de 2 a 4 pulgadas (5 a 10 cm) de largo. Los peciolos y tallos son verdes o rojizos. Las inflorescencias son verdosas, en espigas terminales y axilares, de 1 a 8 pulgadas (2 a 20 cm) de largo. Las semillas negras son pequeñas y brillosas, de aproximadamente 1/32 pulgada (1mm) de diámetro, con 4,000 a 6,000 semillas por gramo. Aunque el amaranto presenta una mínima selección artificial debido a su utilización como planta silvestre comestible, existen tipos cultivados en varios países

africanos y en la India que tienen un porte más alto y erecto y hojas más grandes y tiernas (Molina,2015).

### 2.3 DESCRIPCIÓN TAXONÓMICA DEL AMARANTO

En la tabla 2.1, se muestra la descripción taxonómica del amaranto

**Tabla 2.1**  
**Descripción taxonómica del amaranto**

<b>Nombre científico</b>	<i>Amaranthus spp.</i>
<b>Reino</b>	Vegetal
<b>División</b>	Fanerograma
<b>Tipo</b>	Embryophyta siphonogama
<b>Subtipo</b>	Angiosperma
<b>Clase</b>	Dicotiledoneae
<b>Subclase</b>	Archyclamideae
<b>Orden</b>	Centrospermales
<b>Familia</b>	Amaranthaceae
<b>Genero</b>	<i>Amaranthus</i>
<b>Sección</b>	<i>Amaranthus</i>
<b>Especies</b>	<i>Caudatus, cruentus e hypochondriacus</i>

**Fuente:** (Montesdeoca y Escobar 2012).

Nombres comunes: Amaranto (español); Amaranth (inglés), Kiwicha (Cusco, Perú), Achita (Ayacucho, Perú), Coyo (Cajamarca, Perú), Achis (Huaraz, Perú), Coime, Millmi e Inca pachaqui o grano inca (Bolivia), Sangorache, Ataco, Quínoa de Castilla (Ecuador), Alegría y Huanthi (México), Rejgira, Ramdana, Eerai (India) (Montesdeoca y Escobar 2012).

### 2.4 COSECHA, POSTCOSECHA Y TRANSPORTE

En la figura 2.2, se muestra la cosecha, post-cosecha y transporte del cultivo de amaranto.



**Figura 2.2**  
**Cosecha, post-cosecha y transporte del cultivo de amaranto**



**Fuente:** (Montesdeoca y Escobar 2012).

#### **2.4.1 COSECHA Y TRILLA**

La cosecha se realiza cuando la planta presenta signos de madurez, esto es: hojas secas en la base y amarillentas hacia el ápice de la planta y granos secos en la panoja, con cierta dehiscencia en la base de la misma. Se puede realizar la siega con hoz y formar gavillas para luego trillar, esta labor se puede realizar manualmente, golpeando las panojas en tendales o con la ayuda de trilladoras estacionarias (Montesdeoca y Escobar 2012).

#### **2.4.2 POSTCOSECHA**

Limpieza y venteo.- Se realiza una vez desprendidas las semillas que quedan juntamente con las fracciones de inflorescencias, ramas, tallos, hojas, etc., se procede a separar los granos de la broza aprovechando las corrientes de aire, y luego utilizando tamices o cernidores preparados especialmente para este tipo de grano, se obtiene la semilla limpia (Montesdeoca y Escobar 2012).

Secado y Empacado.- Una vez que se tiene el grano limpio, se debe secar al sol hasta que pierda la suficiente humedad y posea un máximo de 12% de humedad, para ello es necesario extender el grano al sol durante un día, caso contrario se produce

fermentaciones y amarillamiento disminuyendo su valor comercial (Montesdeoca y Escobar 2012).

El grano limpio y seco, se debe envasar de preferencia en costales de yute o tela con capacidad para 45.45 kg (1 qq) evitando usar los de plástico o polipropileno (Montesdeoca y Escobar 2012).

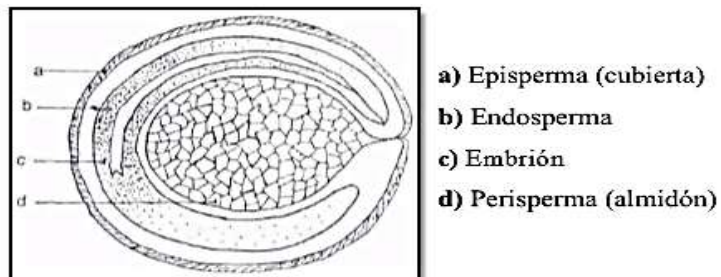
### 2.4.3 ALMACENAMIENTO Y TRANSPORTE

El almacenamiento del amaranto debidamente empacado, debe efectuarse en bodegas ventiladas y secas (Montesdeoca y Escobar 2012).

## 2.5 GRANO DE AMARANTO

En la figura 2.3, se muestra el corte longitudinal del grano de amaranto.

**Figura 2.3**  
**Corte longitudinal del grano de amaranto**



**Fuente:** Tejerina y Arenas, 2001

Es considerado como un pseudocereal, ya que tiene características similares a las de los granos de cereales verdaderos. Al igual que éstos, contiene cantidades importantes de almidón, con la diferencia de que se encuentra almacenado en el perisperma y el embrión ocupa el 30% del grano, donde reserva una importante proporción de las proteínas y lípidos. En la semilla de amaranto, el germen envuelve a la sustancia de reserva, por lo que su separación en la molienda es difícil de lograr y la harina que se obtiene de la semilla es integral (Montesdeoca y Escobar 2012).

El componente principal en la semilla del amaranto es el almidón, pues representa entre 50 y 60% de su peso seco (Montesdeoca y Escobar 2012).

### **2.5.1 CARACTERÍSTICAS FÍSICAS**

Las semillas son muy pequeñas, miden de 1 a 2 mm de diámetro, estas reducidas dimensiones del gránulo de almidón del amaranto facilitan su digestión, que resulta de 2,4 a 5 veces más rápida que el almidón de maíz, pesa de 0.2 a 1.1 mg y el número de semillas por gramo oscila entre 1000 y 3000. Son de forma circular y de colores variados, así existen granos blancos, blanco amarillento, dorados, rosados, rojos y negros. (Montesdeoca y Escobar 2012).

**Figura 2.4**  
**Semilla de Amaranto**



**Fuente:** (Montesdeoca y Escobar 2012).

### **2.5.2 COMPOSICIÓN QUÍMICA Y VALOR NUTRITIVO DEL GRANO DE AMARANTO**

El valor nutritivo del grano es elevado el contenido de proteína cruda en las diferentes especies de amaranto va de 14 a 18% correspondiendo a las variedades de grano blanco de *A. caudatus* los valores más bajos (Montesdeoca y Escobar 2012).

El grano de amaranto posee varias ventajas sobre los cereales como el alto contenido de proteínas, grasa calorías y aminoácidos. Estas características influyen en la buena calidad de la proteína de la semilla de amaranto. Sin embargo el grano ofrece otras

ventajas nutricionales como el contenido de minerales y vitaminas (Montesdeoca y Escobar 2012). En tabla 2.2, se muestra la composición química de la semilla de amaranto por 100g de parte comestible y en base seca.

**Tabla 2.2**  
**Composición química de la semilla de Amaranto por 100g de parte comestible y en base seca**

<b>Característica</b>	<b>Unidades</b>	<b>Contenido</b>
<b>Proteína</b>	g	12,0-19,0
<b>Carbohidratos</b>	g	71,8
<b>Lípidos</b>	g	6,1 - 8,1
<b>Fibra</b>	g	3,5 - 5,0
<b>Cenizas</b>	g	3,0 - 3,3
<b>Energía</b>	kcal	391,0
<b>Calcio</b>	mg	130,0 – 164,0
<b>Fósforo</b>	mg	530,0
<b>Potasio</b>	mg	800,0
<b>Vitamina C</b>	mg	1,5

**Fuente:** Galarza, 2013.

### **2.5.3 CUALIDADES DEL GRANO DE AMARANTO**

A continuación las más destacadas de sus cualidades verdaderamente milagrosas (contenido de nutrientes en 100 g de semillas de amaranto).

#### **2.5.3.1 PROTEÍNA**

El amaranto posee entre 14 y 18 g de proteína valor superior al de todos los cereales (trigo: 10 a 15 g; arroz: 5 a 8 g), como se muestra en la tabla 2.3. Las extraordinarias propiedades nutricionales y fisicoquímicas de la proteína del amaranto están bien documentadas. Su importancia no radica en la cantidad sino en la calidad de la misma con un excelente balance de aminoácidos (ante todo las esenciales). El amaranto se

destaca por un contenido importante de lisina, aminoácido esencial en la alimentación humana, que comúnmente es más limitante en otros cereales (Porr, 2009).

**Tabla 2.3**  
**Contenido de proteína del Amaranto comparado con otros cereales (g/100 g pasta comestible)**

<b>Cultivo</b>	<b>Proteína (g)</b>
<b>Amaranto</b>	13,6 - 18,0
<b>Cebada</b>	9,5 - 17,0
<b>Maíz</b>	9,4 - 14,2
<b>Arroz</b>	7,5
<b>Trigo</b>	14,0 - 17,0
<b>Centeno</b>	9,4 - 14,0

**Fuente:** FAO, 1997

- **Digestibilidad de proteína**

La digestibilidad de la proteína en grano de *A. caudatus* varía de 79.2 a 88.5% en grano crudo y de 68.1 a 89.95 en grano procesado (reventado, hojuelas y tostado). A su vez, el grano de amaranto no posee gluten, por lo que es un alimento apto para celíacos. (Montesdeoca y Escobar 2012).

### **2.5.3.2 MINERALES**

Hierro.- Vital en el crecimiento de los seres humanos para lograr una adecuada oxigenación tisular, para el metabolismo de la mayor parte de las células, con un valor de alrededor de 9 mg, el amaranto contiene el doble hasta el triple de la cantidad de hierro que llevan el trigo (unos 4,5 mg) y el arroz (alrededor de 3 mg) (Porr, 2009).

Calcio.- El mineral más frecuente en el organismo humano porque es primordial para la estabilidad de huesos y dientes, la comunicación y el movimiento de los nervios y músculos, entre muchas otras funciones, en la semilla de amaranto encontramos unos 200 mg (arroz: unos 25mg; trigo: entre 40 y 50 mg) (Porr, 2009).

Magnesio.- Segundo mineral más frecuente dentro de las células humanas, no sólo responsable junto con el calcio para la construcción del aparato óseo y dental, sino también para la síntesis de todo tipo de proteínas en el cuerpo, la comunicación de los nervios y músculos, en especial en el corazón, el amaranto en 100 g de semillas posee más de 300 mg de magnesio, alrededor del doble de lo que contienen el trigo (alrededor de 140 mg) y el arroz (unos 150 mg) (Porr, 2009).

Fósforo.- Mineral esencial para el cuerpo humano porque sus compuestos y enlaces forman parte imprescindible en los ADN y ARN, la sustancia hereditaria, y en el metabolismo energético, vemos en el amaranto entre 400 y 500 mg (arroz: alrededor de 120 mg; trigo harina blanca: alrededor de 75 mg / harina integral: unos 340 mg) (Porr, 2009).

### **2.5.3.3 GRASA**

Ingerir ácidos grasos poli-insaturados (esenciales, entre ellos los ácidos grasos omega-3 y omega-6), para el ser humano es de interés vital porque proveen energía, bajan el colesterol, inhiben la producción de coágulos de sangre y disminuyen el riesgo de enfermedades cardiovasculares estudios recientes llegan a suponer que los ácidos grasos omega-3 sean capaces de proteger el organismo ante trastornos cardíacos. En 100 g del amaranto existe de 8 a 9 g (arroz y trigo: de 0,5 a 2 g), alrededor del 70% de la grasa son ácidos grasos insaturados, combinación muy apropiada para la alimentación humana (arroz blanco y trigo: sólo entre 2 y 10%) (Porr, 2009).

La semilla contiene entre un 5 y 8% de grasas saludables. Destaca la presencia de una cantidad relativamente alta de ácidos insaturados, tecoferoles, fitoferoles, y escualeno. El escualeno es un excelente aceite para la piel, lubricante y precursor del colesterol que se obtiene comúnmente de animales como la ballena y el tiburón (Porr, 2009).

#### **2.5.3.4 VITAMINAS**

B1.- La tiamina juega un papel importante en el metabolismo de carbohidratos principalmente para producir energía, además de participar en el metabolismo de grasas, proteínas y ácidos nucleicos, ADN y ARN; es esencial para el crecimiento y desarrollo normal y ayuda a mantener el funcionamiento propio del corazón, sistema nervioso y digestivo, amaranto: alrededor de 0,8 mg (arroz: 0,4 mg; trigo: 0,4 a 0,5 mg) (Porr, 2009).

B9/B11.- El ácido fólico entre otras funciones necesario para la creación y división celular en general, y especialmente para la creación de los ADN; con esto es de suma importancia para los fetos durante el embarazo, encontramos en el amaranto como 50 µg por 100 g (arroz: menos de 20 µg; trigo harina blanca: alrededor de 6 µg / harina integral: unos 30 µg) (Porr, 2009).

#### **2.5.3.5 FIBRA**

Componente nutricional indispensable para el metabolismo y la digestión regular sana y para la protección contra muchas enfermedades, el amaranto brinda unos 14 hasta 15 g (arroz: 1 a 4 g; trigo: entre 4 y 12 g, otra vez en dependencia del tipo de la molienda) (Porr, 2009).

#### **2.5.3.6 CARBOHIDRATOS**

Los carbohidratos del amaranto por su fina estructura, son muy fáciles de digerir, estos son proveedores principales de energía para el cuerpo humano, al consumir éste productos de amaranto, rápido se ponen a nuestra disposición (criterio indispensable con el que debe cumplir un alimento para que pueda brindar beneficios a los deportistas, especialmente los de alto rendimiento, en su entrenamiento) (Porr, 2009).

## **2.6 BENEFICIOS ALIMENTARIOS DEL AMARANTO**

El amaranto se considera un importante complemento en las dietas que incluyen cereales y más aún en niños, mujeres embarazadas y lactantes, por su alto contenido en proteínas; al igual que por su alto contenido en lisina, un aminoácido esencial poco común en los cereales (Peña, 2015).

Debido a que la planta tiene muchos usos, las hojas son ricas en vitaminas, proteínas, minerales y los aportan en mayor cantidad, hasta el doble o triple que otros vegetales. Estas se deben consumir tiernas y hervidas o en infusión (Peña, 2015).

Se le han atribuido propiedades médicas desde la prehistoria, y hoy en día las diferentes investigaciones lo confirman es auxiliar como diurético, laxante, en cataplasma para supurar infecciones en piel (Peña, 2015).

Recientes investigaciones, confirman que es auxiliar en la prevención y cura del cáncer de colon, si se prepara en gelatina, junto con otros vegetales (Peña, 2015).

Es muy recomendable, también en el tratamiento de osteoporosis, diabetes, hipertensión arterial, diabetes mellitus, estreñimiento, obesidad, diverticulosis, insuficiencia renal, hepática y muy importante su consumo en personas con autismo (Peña, 2015).

## **2.7 EL AMARANTO EN LA ALIMENTACIÓN HUMANA**

El amaranto se cultiva principalmente para la producción de grano que es empleado en la alimentación humana, sin embargo, las hojas tiernas se emplean en la alimentación como verdura fresca o cocida. Los derivados del amaranto son: grano expandido, barras energéticas, harina, pasta o fideos y otros (Montesdeoca y Escobar 2012).



En México se prepara con las semillas "tostadas", molidas o enteras, el conocido plato denominado "atole" y "pinole", que es una especie de mazamorra, se elaboran los tamales con harina de maíz, tallos y hojas de amaranto picadas, potaje conocido con los nombres de "vauquilitl", "hoauhquilitl". En el Ecuador, desapareció el consumo del grano del amaranto como alimento y solo se utilizan las inflorescencias por su carácter medicinal en la elaboración de horchatas y aguas de purgas que tienen carácter diurético (Montesdeoca y Escobar 2012).

## **2.8 EL AMARANTO COMO GRANO REVENTADO**

En el amaranto, además de la producción en sí, es importante considerar la capacidad de reventado del grano cuando se somete a altas temperaturas, ya sea por contacto con una superficie caliente o en cámaras con aire a temperaturas altas. Sometiendo al grano de amaranto en estas condiciones se forman granos reventados similares a las palomitas de maíz, que son utilizados en la elaboración de dulces y harina de amaranto (Barrales y Torres, 1998)

Este proceso no es muy beneficiosos en cuanto al valor nutritivo del producto, ya que al mismo se aplican temperaturas muy elevadas (210 – 215°C) y un tiempo de permanencia bastante largo (15 a 18 seg.) según la tabla 2.4, la calidad de la proteína es reducida con respecto a los otros productos, es por esto que, según las pruebas realizadas en la parte experimental se observa que se pierde en el valor nutritivo, solo se gana en su aspecto, pero este producto tiene buena aceptación por la población debido a su sabor, color y aspecto, donde se puede agregar azúcares, maní y otros componentes que hacen que el producto obtenido tenga un contenido energético elevado especialmente para la alimentación infantil (Zamora,1991).

**Tabla 2.4**  
**Efectos del procesamiento en la calidad**  
**de la proteína del grano de amaranto**

<b>Producto de Amaranto</b>	<b>Proteína Digerible (%)</b>
<b>Natural</b>	72,90
<b>Hojuelas</b>	76,40
<b>Tostado</b>	59,50
<b>Caseína</b>	92,50

**Fuente:** INCAP (Instituto de Nutrición de América Central), 1981.

Se considera que la capacidad del grano para reventar, es un carácter de herencia cuantitativa, lo que implica una gran influencia del ambiente sobre este carácter. La capacidad de los granos de amaranto para reventar, está determinada por la presencia de perispermo en la semilla que está formado por moléculas de almidón (Barrales y Torres, 1998)

El reventado del grano de amaranto causa un aumento de volumen, carácter importante para quienes se dedican a la elaboración de palanquetas y dulces de amaranto. Algunos trabajos reportan aumentos de volumen de 390%, aunque en este carácter influye el contenido de humedad del grano (Barrales y Torres, 1998)

## **2.9 ORIGEN DEL ARROZ**

El arroz (*Oryza sativa L.*), es un cereal que pertenece a la familia de las Gramíneas, y ha sido consumido por el hombre, se piensa que el cultivo de éste se inició hace alrededor de 7.000 años en el Sudeste Asiático, y su desarrollo se habría dado en diferentes países. Es un cultivo que se adapta a diversos ambientes, y que actualmente sirve de sustento a dos tercios de la población mundial, por ser una fuente importante de energía debido a su alto contenido de carbohidratos, su carácter hipo alergénico, su fácil digestión y su sabor suave y agradable (Techeira, 2006).

## 2.10 DESCRIPCIÓN TAXONÓMICA DEL ARROZ

En la tabla 2.5, se muestra la descripción taxonómica del amaranto.

**Tabla 2.5**  
**Descripción taxonómica del amaranto**

<b>Reino:</b>	<b>Plantae</b>
<b>Subreino:</b>	Tracheobionta
<b>División:</b>	Magnoliophyta
<b>Clase:</b>	Liliopsida
<b>Subclase:</b>	Commelinidae
<b>Orden:</b>	Poales
<b>Familia:</b>	Poaceae
<b>Subfamilia:</b>	Bambusoideae
<b>Tribu:</b>	Oryzeae
<b>Género:</b>	Oryza
<b>Especie:</b>	<i>Oryza sativa</i> L.

**Fuente:** Wikipedia, 2014.

## 2.11 CULTIVOS Y DISPONIBILIDAD

El cultivo de arroz en términos de explotación es una actividad agrícola muy importante y conocida a nivel mundial; sin embargo, por ser un cultivo simiacuático tiene una particularidad en los sistemas de manejo que depende básicamente de la estación; zona de cultivo, disponibilidad de infraestructura de riego, ciclo vegetativo, tipo de clase se suelo, niveles de explotación y de grados de tecnificación (Barzola, 2012).

El arroz tiene una alta disponibilidad en el mercado debido a que se cultiva durante todo el año con 2 siembras, una en la estación seca y otra en la estación lluviosa. En la actualidad es producido en 112 países cubriendo todos los la población mundial, siendo la base de la alimentación en los países asiáticos donde la población tiene una tasa de crecimiento del 1,8% anual (Barzola, 2012).

## 2.12 GRANO DE ARROZ

El arroz presenta en su estructura una cáscara externa no comestible llamada cascarilla. Si se le quita la cáscara externa pero se conservan el germen (embrión) y el pericarpio se llama arroz integral o completo que después de pulido se transforma en arroz blanco (Loor y Arcos, 2011). En la figura 2.5, se muestra el grano de arroz integral y pulido.

**Figura 2.5**  
**Grano de arroz integral y pulido**



**Fuente:** Loor y Arcos, 2011

La forma del grano, es decir, su grosor y longitud, puede tener importancia comercial, según el mercado consumidor de que se trate. En la selección genética es importante observar si el carácter corto es dominante sobre el largo, ya que, en general el corto tiene mayor grosor. Para establecer líneas puras se toma muy en cuenta el tamaño del grano (IRRI, 1994).

Las propiedades físicas del grano de arroz como longitud, anchura, transparencia, grado de elaboración, color y envejecimiento del arroz elaborado son indicadores de la calidad del grano. El color de la carióspside está determinado por cinco genes, y puede ser blanco, que es el más frecuente, rojo o casi negro (IRRI, 1994).

El contenido de amilosa del almidón del arroz es el principal factor para su aceptabilidad. Guarda relación directa con la expansión del volumen y la absorción de

agua durante la cocción y con la dureza o consistencia, blancura y opacidad del arroz cocido (IRRI, 1994).

### **2.13 COMPOSICIÓN QUÍMICA Y VALOR NUTRICIONAL DEL ARROZ**

El arroz es un cereal rico en carbohidratos, es fuente de proteínas minerales, y no contiene colesterol. Su composición depende en gran medida de la variedad, de las condiciones medioambientales y del proceso que sea sometido (Loor y Arcos, 2011).

En términos generales, la cascarilla representa el 20% del grano y está compuesta por aproximadamente un 20% de sílice (Loor y Arcos, 2011).

El salvado constituye el 10-15% del grano siendo de excelente fuente de proteínas (12-15%) y lípidos (15-20%). Las vitaminas y minerales principalmente se encuentran en el salvado y el germen, por ello cuando se eliminan estos componentes, su contenido representa una considerable disminución (Loor y Arcos, 2011).

Los hidratos de carbono representan la mayor parte de la composición química del arroz, con un contenido aproximado de almidón del 80% (14% humedad). El almidón del arroz es un polímero de glucosa, formado por amilosa y amilopectina en diferentes proporciones según la variedad. El almidón determina las propiedades y la funcionalidad de los granos de arroz, y estas son dependientes en gran parte de la relación amilosa/amilopectina (Loor y Arcos, 2011).

La proteína es el segundo componente más abundante en el arroz, con valores situados entre 6.3-7.9 %. El contenido de lípidos, aunque es mínimo tiene un papel muy importante en la nutrición, y en las características sensoriales y funcionales. La tabla 2.6, muestra la composición química del arroz (referido a 100 gramos).

**Tabla 2.6**  
**Composición química del grano de arroz por 100 g**  
**de porción comestible**

<b>Característica</b>	<b>Unidades</b>	<b>Contenido</b>
<b>Energía</b>	Kcal	381,0
<b>Hidratos de Carbono</b>	g	86,0
<b>Proteínas</b>	g	7,0
<b>Lípidos totales</b>	g	0,7
<b>Minerales</b>	g	0,6
<b>Fibra Dietética</b>	g	0,2
<b>Agua</b>	g	5,9

**Fuente:** Loor y Arcos, 2011.

## **2.14 EL ARROZ EN LA ALIMENTACIÓN HUMANA**

El arroz proporciona el 20 por ciento del suministro de energía alimentaria del mundo. Es también una buena fuente de tiamina, riboflavina, niacina y fibra alimenticia (FAO, 2004).

El arroz integral contiene más nutrientes que el arroz blanco sin cáscara o pulido. El arroz es parte integral de las tradiciones culinarias de muchas culturas diferentes, cada una de las cuales cuenta con su propio conjunto específico de preferencias referente a textura, sabor, color y viscosidad del arroz que consumen (FAO, 2004).

Generalmente es consumido como arroz blanco pero últimamente están apareciendo numerosos productos en los que este cereal se añade como ingrediente (FAO, 2004).

El contenido nutricional del arroz puede mejorarse mediante el uso de técnicas tradicionales de Fitomejoramiento selectivo y de nuevas tecnologías, como la modificación del código genético de las plantas (FAO, 2004).

## 2.15 ARROZ INSUFLADO

El arroz insuflado o inflado es un tipo de grano inflado elaborado a partir de arroz, normalmente calentando los centros de los granos de arroz a alta presión en presencia de vapor, si bien el método de fabricación admite muchas variantes. El pori o arroz inflado se menciona en varias obras locales como ofrenda para las deidades hindúes (Wikipedia, 2013).

El arroz inflado se usa en aperitivos y cereales de desayuno, y también es una comida callejera popular en algunos lugares del mundo (Wikipedia, 2013).

### 2.15.1 VALOR NUTRICIONAL DEL ARROZ INSUFLADO

En la tabla 2.7, se muestra la composición nutricional del arroz insuflado por cada 100g.

**Tabla 2.7**  
**Composición nutricional del arroz insuflado**  
**por cada 100 g**

Característica	Unidades	Contenido
Energía	kcal	382,00
Proteína	g	7,00
Carbohidratos	g	87,77
Fibra	g	1,40
Azúcar	g	0,00
Grasa	g	0,90
Grasa saturada	g	0,32
Grasa poliinsaturada	g	0,34
Grasa mono insaturada	g	0,18
Colesterol	mg	0,00

Fuente: FAO, 2014

## 2.16 INSUMOS

Los insumos utilizados para la elaboración de barras energéticas de amaranto con cobertura de chocolate, se describen a continuación:

### **2.16.1 MIEL DE ABEJA**

La miel es el alimento azucarado que producen las abejas a partir del néctar u otras secreciones de flores y especies vegetales.

Hay tipos de miel con diferentes propiedades según su flora de origen. En general, la miel tiene efecto energético, inmunológico, antibacteriano, antipirético y antiinflamatorio. Además es un producto regenerador de la piel, desintoxicante, sedante y analgésico y reconstituyente cardíaco. Actúa incluso como regulador del funcionamiento de los órganos sexuales femeninos (AIALANET S.L., 2010).

#### **2.16.1.1 COMPOSICIÓN DE LA MIEL DE ABEJA**

La miel se compone casi exclusivamente de hidratos de carbono, principalmente azúcares simples o monosacáridos (glucosa y fructosa) de rápida asimilación. Es un alimento energético de alto contenido calórico pero de gran calidad, por lo que se recomienda un consumo controlado como edulcorante sustituto de otros azúcares refinados. En caso de diabetes, la miel se tolera mejor que el azúcar por su contenido mayoritario en fructosa frente a la glucosa (AIALANET S.L., 2010).

Es una fuente de energía rápida muy adecuada para deportistas, así como un alimento apto para el desarrollo infantil, que favorece la asimilación de calcio y magnesio. No se aconseja a niños menores de un año ya que en ocasiones se pueden producir reacciones adversas. La miel puede provocar una reacción alérgica en determinadas personas por la presencia de polen en su composición (AIALANET S.L., 2010).

Las propiedades terapéuticas de la miel se deben, en gran parte, a sus ácidos orgánicos. Por ejemplo el ácido fórmico, al que la miel debe sus propiedades antisépticas (AIALANET S.L., 2010).



Las enzimas que se encuentran en la miel procedente de las plantas y de las propias abejas, ayudan al organismo en la digestión de los alimentos. Se recomienda su consumo en personas con deficiencia en la secreción de jugos gástricos (AIALANET S.L., 2010).

Entre los minerales, destaca el potasio y el fósforo, que cumplen un papel importante en el metabolismo de los hidratos de carbono. En menor proporción contiene sodio, calcio, magnesio, hierro y zinc (AIALANET S.L., 2010).

### **2.16.2 JARABE DE GLUCOSA**

La glucosa líquida o jarabe de glucosa es un líquido viscoso derivado de la glucosa. Esta es un monosacárido o una forma de azúcar que se encuentra en las frutas y en la miel. La glucosa líquida es una mezcla de maltosa, dextrinas y dextrosa, soluble en glicerina y agua, también es ligeramente soluble en alcohol (QuimiNet, 2011).

El jarabe de glucosa es sumamente espeso, con una consistencia parecida a la de la miel, es incoloro y cristalino (QuimiNet, 2011).

Algunos de los productos de los que se puede obtener la glucosa líquida son:

- Maíz
  
- Trigo
  
- Papa o patata.

El jarabe de glucosa, es usado como endulzante ya que proporciona una dulzura relativa de 40 (el azúcar de mesa tiene un valor de 100, igual que el jarabe de maíz rico en fructosa). Además, es un producto muy utilizado en las masas fermentadas y masas batidas (panadería, repostería, etc.), por su acción higroscópica que retiene la humedad y conserva los productos en mejores condiciones por más tiempo. Su densidad y textura

es apropiada para la industria de los caramelos, jarabes, bebidas, entre otros (QuimiNet, 2011).

El cuerpo humano requiere glucosa para algunas de sus funciones más importantes. Este azúcar simple provee la energía necesaria para realizar procesos especializados como la digestión y la respiración celular (QuimiNet, 2011).

La glucosa es la principal fuente de energía para el cerebro y también es una fuente de energía para las células de todo el cuerpo. Esta energía ayuda a las células a llevar a cabo la transmisión nerviosa, la contracción muscular, el transporte activo y la producción de sustancias químicas (QuimiNet, 2011).

### **2.16.3 LA ALMENDRA**

La almendra (*Prunus amygdalus*) pertenece a la familia de las rosáceas. Se trata de un fruto de cáscara un tanto dura y quebradiza de color marrón-beige, cuya semilla es la parte comestible. Tiene forma de lágrima aplanada, y mide 1-2 cm de largo. Nace del almendro, un árbol que alcanza hasta 10 m de altura, y cuyas flores pueden ser de color blanco, rosado o blanco rosáceo. Dependiendo de las variedades, que pueden ser dulces o amargas, su sabor varía desde el suave lechoso hasta el amargo seco (MAGRAMA, 2015).

#### **2.16.3.1 VALORACIÓN NUTRICIONAL DE LA ALMENDRA**

La almendra dulce presenta un elevado contenido en grasas sobre todo insaturadas, aquellas que benefician la salud cardiovascular, gran cantidad de proteínas vegetales, y en menor medida, hidratos de carbono. Las proteínas que contienen son de buena calidad completas en cuanto a su contenido en aminoácidos esenciales (MAGRAMA, 2015).

Su valor calórico es bastante elevado debido a su alto aporte de grasas y a la escasa cantidad de agua que presentan. El contenido en fibra de la almendra destaca sobre el resto de los frutos secos, por lo que tiene un efecto laxante mayor (MAGRAMA, 2015).

#### **2.16.4 MANÍ**

El maní es uno de los frutos secos más comunes, es una gran fuente de proteínas, una de las mayores del reino vegetal (Cuauro, 2008).

El maní, también conocido como cacahuete en algunos países, es un alimento muy versátil: se puede consumir crudo, asado al horno o frito y es uno de los ingredientes más usados en muchas recetas dulces (Cuauro, 2008).

El maní contiene muchos nutrientes que son importantes para nuestro organismo, incluso contribuye a bajar de peso (Cuauro, 2008).

Contiene altos valores de grasas "buenas" y antioxidantes ya que posee vitamina E, en muchos casos supera a las frutas en sus beneficios para la salud: tiene tantos antioxidantes como las fresas o moras y aún más que las manzanas y las zanahorias (Cuauro, 2008).

El consumo regular de maní ayuda a prevenir enfermedades cardíacas, reduce el colesterol y hasta contribuye a bajar de peso, ya que proporcionan sensación de saciedad y altas dosis de energía, haciendo que la persona coma menos (Cuauro, 2008).

Es un fruto leguminoso rico en nutrientes, vitaminas minerales, antioxidantes y fitoquímicos. El maní es de hecho rico en 30 nutrientes esenciales para el ser humano. Son una buena fuente de niacina, folato, fibra, vitamina E, magnesio, fósforo, coenzima Q10, resveratrol, grasas saludables y de proteínas (Cuauro, 2008).

### **2.16.5 LA MANTEQUILLA**

La mantequilla es la emulsión de grasa, agua y sólidos lácteos, obtenida como resultado del batido, amasado y lavado de los conglomerados de glóbulos grasos, que se forman por el batido de la crema de leche o nata y es apta para el consumo humano, con o sin maduración biológica producida por bacterias lácticas específicas (Wikipedia, 2015).

Contiene sales minerales como calcio, fosforo, sodio, potasio, magnesio, zinc, manganeso, zinc, hierro (Wikipedia, 2015).

Al estar compuesta principalmente de grasa, la mantequilla es un alimento alto en calorías. Una cucharada de mantequilla puede contener alrededor de 101 calorías, lo cual es parecido a las de un plátano de tamaño mediano (Wikipedia, 2015).

### **2.16.6 ESENCIA DE VAINILLA**

Concentrado que se obtiene de la vaina de la vainilla y sirve para aromatizar preparaciones, bebidas e infusiones. Debe utilizarse con moderación. El extracto de vainilla, que es el que habitualmente se utiliza, es de menor concentración (Wikipedia, 2014).

La vainilla tiene la capacidad para prevenir el cáncer al igual que ayuda a prevenir la aparición de Alzheimer en el cerebro. Las células de nuestro órgano superior consiguen aprovechar sus propiedades antioxidantes, las cuales protegen a las células impidiendo el desarrollo de la enfermedad (Wikipedia, 2014).

### **2.16.7 CHOCOLATE**

Es un alimento que se obtiene al mezclar las semillas del cacao en pasta con su manteca, con otros productos como leche, azúcar blanca, cafeína, aditivos, conservadores, frutos secos, etc. (Olmedo, 2014).

### **2.16.7.1 CHOCOLATE DE COBERTURA**

El chocolate de cobertura es el chocolate que utilizan los chocolateros y los pasteleros como materia prima. Puede ser negro o con leche, pero en todo caso se trata de un chocolate con una proporción de manteca de cacao de alrededor del 30 %, lo que supone el doble que en los otros tipos de chocolate. La cobertura se usa para conseguir un alto brillo al templar el chocolate y porque se funde fácilmente y es muy moldeable (Wikipedia, 2015).

### **2.16.7.2 BENEFICIOS DEL CHOCOLATE**

El chocolate y sus derivados contienen elementos nutritivos altamente beneficiosos para el organismo. El chocolate es un alimento rico en grasas, carbohidratos y proteínas, nutrientes indispensables para aportar energía al organismo humano. Además, su consumo aporta bienestar psicológico debido a su agradable sabor (Safont, 2001).

Los principales componentes de la semilla del cacao son las grasas (24 por ciento) y los hidratos de carbono (45 por ciento). Las grasas proceden de la manteca de cacao, que contiene gran cantidad de ácido esteárico, un ácido graso saturado que, a diferencia de otros, no aumenta el nivel de colesterol en la sangre (Safont, 2001).

El valor nutritivo y energético de este alimento es muy alto. De hecho, el chocolate, según su composición, aporta entre 450 y 600 calorías por cada 100 gramos (Safont, 2001).

Debido a su aporte energético, es un producto recomendable en situaciones que requieran un aporte energético extra como por ejemplo, en la práctica de deportes o la realización de ejercicios físicos intensos (Safont, 2001).

## **2.17 REQUERIMIENTO ENERGÉTICO DE LAS PERSONAS**

La energía se conceptualiza como la capacidad que tiene el organismo para cumplir las funciones básicas, obtenida de los alimentos que se ingieren diariamente (Badillo, 2011).

El hombre necesita de un aporte de energía para un eficiente funcionamiento del corazón, del sistema nervioso, desarrollo de una actividad física, para los procesos biosintéticos relacionados con el crecimiento, reproducción y reparación de tejidos (Badillo, 2011).

Esta energía es suministrada al organismo por los alimentos que se consume y se obtiene de la oxidación de hidratos de carbono, grasas y proteínas. Se denomina valor energético o calórico de un alimento, a la cantidad de energía que se produce, cuando es totalmente oxidado o metabolizado, para producir dióxido de carbono y agua. En términos de kilocalorías, la oxidación de alimentos, en el organismo, tiene como valor medio el siguiente rendimiento: 1g de grasa equivale a 9kcal; 1g de proteínas y 1g de carbohidratos equivale a 4kcal (Badillo, 2011).

Todos los alimentos son fuentes de energía, pero en cantidades variables según su contenido en macronutrientes (hidratos de carbono, grasas y proteínas). Los alimentos ricos en grasas, son más calóricos que aquellos constituidos principalmente por hidratos de carbono o proteínas (Badillo, 2011).

Los estándares nutricionales indican que se debe consumir un porcentaje en calorías de alimentos energéticos, los hidratos de carbono se deben consumir entre un 60% - 70%, las grasas de un 25% - 30% y por último, las proteínas entre 10% - 15% (Badillo, 2011).

### **2.17.1 EQUILIBRIO ENERGÉTICO**

Cuando el aporte calórico es igual al consumo de calorías se lo llama equilibrio energético, este es importante para mantener el peso corporal. Cuando hay un balance positivo y la dieta aporta más energía de la necesaria, el exceso se almacena en forma de grasa, dando lugar al sobrepeso y obesidad. Por el contrario, cuando la ingesta de energía es inferior al gasto, se hace uso de las reservas corporales de grasa y proteína, produciéndose una disminución del peso y provocando desnutrición, en consecuencia, baja las defensas y produce enfermedades infecciosas y aumenta el riesgo de mortalidad. En los niños disminuye el rendimiento escolar y en los adultos disminuye la capacidad para trabajar (Badillo, 2011).

### **2.17.2 GASTO ENERGÉTICO**

El gasto energético se da cuando el organismo consume calorías, estos se presentan en 3 casos que son:

- Tasa Metabólica Basal (TMB)
- Efecto Térmico de los Alimentos (ETA) o acción dinámica específica.
- Actividad Física

El metabolismo basal es la cantidad mínima de energía, que el organismo gasta en las funciones fisiológicas indispensable y que sirve para el mantenimiento de las funciones vitales como: respiratorias, digestivas, cardíacas y temperatura corporal (Badillo, 2011).

El efecto térmico de los alimentos o acción dinámica específica; es la energía indispensable para digerir, absorber, transportar y metabolizar la comida, estos procesos, requieren un gasto de energía que supone el 10% del total, que contiene los alimentos ingeridos (Badillo, 2011).

La actividad física, es la energía gastada a lo largo del día en realizar el trabajo o deporte y depende de la duración e intensidad de la acción que desarrolle la persona, esto hace que el gasto energético, tenga diversos niveles de actividad física del individuo (leve, moderado, intenso) (Badillo, 2011).

La actividad física es la variable más importante que modifica nuestro peso, si la persona es sedentaria o se mantiene en reposo absoluto, el gasto energético será menor, que cuando se mantienen en movimiento o si se realiza una rutina regular de ejercicios físicos (Badillo, 2011).

## **2.18 BARRA ENERGÉTICA**

La barra energética es un suplemento dietético, consumido por los atletas y por aquellas personas sometidas a un intenso esfuerzo físico que necesiten incrementar su consumo de energía y que la alimentación normal, no la proporciona. Las barras energéticas son elaboradas con cereales, frutas deshidratadas y se llaman barras energéticas, por su alto contenido de carbohidratos, son una buena alternativa para sustituir algunas de las comidas intermedias o golosinas (Badillo, 2011).

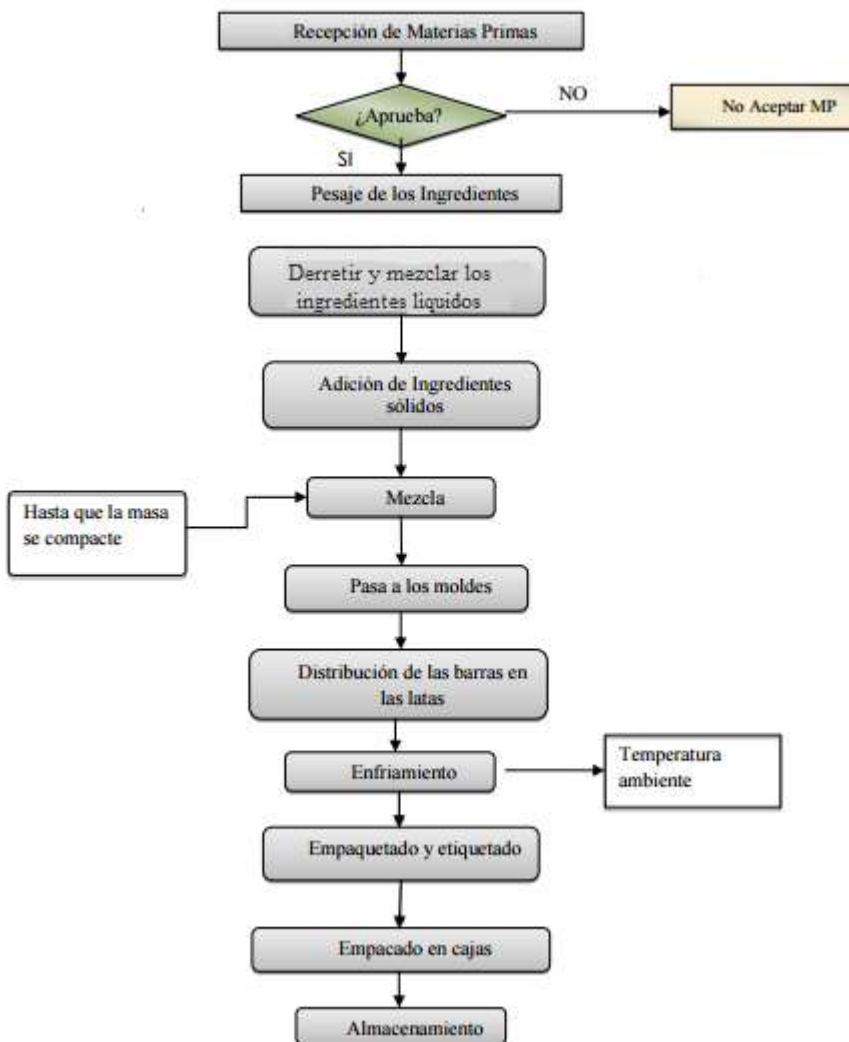
### **2.18.1 ELABORACIÓN DE BARRAS ENERGÉTICAS**

Para la elaboración de barras energéticas existen dos procesos más usados; en el primer proceso se mezclan las materias primas y posteriormente se hornea y en el segundo proceso, los cereales son previamente tostados, para luego adicionar glucosa, en este proceso las características organolépticas de los cereales se alteran, desarrollando sabores y olores deseados por el consumidor (Badillo, 2011).

En la figura 2.6 se muestra un diagrama general de la elaboración de las barras energéticas.



**Figura 2.6**  
**Diagrama general de la elaboración de las barras energéticas.**



**Fuente:** Badillo, 2011

### **3.1 DESARROLLO DE LA PARTE EXPERIMENTAL**

El desarrollo experimental del presente trabajo de investigación “Elaboración de barras energéticas de amaranto con cobertura de chocolate”, se realizó en el Laboratorio Taller de Alimentos (L.T.A.) dependiente de la carrera de Ingeniería de Alimentos de la Universidad Autónoma “Juan Misael Saracho”.

### **3.2 DESCRIPCIÓN DE EQUIPOS Y MATERIALES DE LABORATORIO**

Para la realización de la parte experimental del trabajo de investigación, se utilizaron diferentes equipos y materiales proporcionados por el Laboratorio Taller de Alimentos (L.T.A.) los cuales serán utilizados de acuerdo al proceso de elaboración de “Barras energéticas de amaranto con cobertura de chocolate”.

#### **3.2.1 EQUIPOS**

Los equipos utilizados en la elaboración de “Barras energéticas de amaranto con cobertura de chocolate” son:

##### **3.2.1.1 BALANZA ANALÍTICA**

En la figura 3.1, se muestra la balanza analítica que se utilizó para pesar la materia prima e insumos para la elaboración de “barras energéticas de amaranto con cobertura de chocolate”. Las especificaciones técnicas de la balanza analítica se detallan en la tabla 3.1. Este equipo pertenece al laboratorio taller de alimentos (LTA) de la carrera Ingeniería de Alimentos.

**Figura 3.1**  
**Balanza analítica**



**Fuente:** Elaboración propia

**Tabla 3.1**  
**Especificaciones técnicas de la balanza analítica**

<b>Industria</b>	Switzerland
<b>Marca</b>	METTLER TOLEDO
<b>Modelo</b>	PB 1502
<b>Potencia</b>	5 W
<b>Frecuencia</b>	50 / 60 Hz
<b>Capacidad máxima</b>	1510,00 g
<b>Capacidad mínima</b>	0,50 g
<b>Precisión</b>	0,01 g
<b>Error</b>	0,10 g

**Fuente:** Elaboración propia

### 3.2.1.2 COCINA INDUSTRIAL

En la figura 3.2, se muestra la cocina a gas licuado utilizado para calentar la mezcla líquida y posteriormente la mezcla de las materias primas. Las especificaciones técnicas de la cocina industrial, se indican en la tabla 3.2. Este equipo pertenece al Laboratorio Taller de Alimentos (LTA) de la carrera Ingeniería de Alimentos.

**Figura 3.2**  
**Cocina industrial**



**Fuente:** Elaboración propia

**Tabla 3.2**  
**Especificaciones técnicas de la cocina industrial**

<b>Industria</b>	BOLIVIANA
<b>Marca</b>	METALFER
<b>Material</b>	Acero inoxidable
<b>Consumo</b>	1500 Kcal/h
<b>Numero de hornallas</b>	2
<b>Tamaño del equipo</b>	Altura = 90 cm
	Ancho = 80 cm
	Profundidad = 45 cm

**Fuente:** Elaboración propia

### **3.2.1.3 HORNO SEMI-INDUSTRIAL**

En la figura 3.3, se muestra el horno semi-industrial utilizado para la cocción del producto, este horno funciona a gas licuado de petróleo. Las especificaciones técnicas del horno semi-industrial en la tabla 3.3.

**Figura 3.3**  
**Horno semi-industrial**



**Fuente:** Elaboración propia

**Tabla 3.3**  
**Especificaciones técnicas del horno semi-industrial**

<b>Industria</b>	BOLIVIANA
<b>Marca</b>	MASTER
<b>Material</b>	Acero inoxidable
<b>Capacidad de producción</b>	12 kg/h
<b>Numero de bandejas</b>	2
<b>Dimensión de las bandejas</b>	Largo = 45 cm
	Ancho = 50 cm

**Fuente:** Elaboración propia

### **3.2.2 MATERIALES DE LABORATORIO**

Los materiales de laboratorio utilizados durante el desarrollo del presente trabajo de investigación son detallados en la tabla 3.4.

**Tabla 3.4**  
**Materiales de laboratorio y utensilios de cocina**

<b>Descripción</b>	<b>Cantidad</b>	<b>Tamaño</b>	<b>Tipo de material</b>
<b>Olla</b>	1	2000 ml	Acero inoxidable
<b>Recipiente</b>	1	1000 ml	Vidrio
<b>Recipientes</b>	2	500 ml	Plástico
<b>Cucharas</b>	3	-	Acero inoxidable
<b>Paleta</b>	1	-	Madera
<b>Papel</b>	1	7 m	Aluminio
<b>Moldes</b>	10	Largo = 7 cm Ancho = 3 cm Espesor = 1 cm	Metal
<b>Termómetro</b>	1	0-200°C	Alcohol-Vidrio
<b>Cronómetro</b>	1	-	Plástico

**Fuente:** Elaboración propia

### **3.3 MATERIA PRIMA**

La materia prima utilizada para la elaboración de “barras energéticas de amaranto con cobertura de chocolate”, se describen a continuación:

#### **3.3.1 AMARANTO INSUFLADO**

El amaranto insuflado como se muestra en la figura 3.4, es de marca (Los Andes) de industria boliviana, es la materia prima fundamental para la elaboración de “barras energéticas de amaranto con cobertura de chocolate”, fue adquirida de la zona central de Tarija.

**Figura 3.4**  
**Amaranto insuflado**



**Fuente:** Elaboración propia

### **3.3.2 ARROZ INSUFLADO**

El arroz insuflado como se muestra en la figura 3.5, utilizado durante el proceso de elaboración de “barras energéticas de amaranto con cobertura de chocolate” fue adquirido de una pequeña industria infladora de cereales ubicada en el barrio La Florida de la ciudad de Tarija.

**Figura 3.5**  
**Arroz insuflado**



**Fuente:** Elaboración propia

### 3.3.3 MANÍ

El maní utilizado en el proceso de la elaboración de “barras energéticas de amaranto con cobertura de chocolate” es maní cocido sin cascara, sin piel y troceados, como se muestra en la figura 3,6, el mismo que fue adquirido del Mercado Campesino de la ciudad de Tarija.

**Figura 3.6**  
**Maní troceado**



**Fuente:** Elaboración propia

### 3.3.4 ALMENDRAS

Las almendras troceadas como se muestran en la figura 3.7, utilizadas durante el proceso de elaboración de “barras energéticas de amaranto con cobertura de chocolate” fueron troceadas adquiridas del Mercado Campesino de la ciudad de Tarija.



**Figura 3.7**  
**Almendra troceada**



**Fuente:** Elaboración propia

### **3.4 INSUMOS**

Los insumos utilizados para la elaboración de barras energéticas de amaranto con cobertura de chocolate, se describen a continuación:

#### **3.4.1 GLUCOSA LÍQUIDA**

La glucosa como se muestra en la figura 3.8, que se utilizó durante el proceso de elaboración de “barras energéticas de amaranto con cobertura de chocolate” es de la empresa (Solquifar) de industria Boliviana.

**Figura 3.8**  
**Glucosa líquida**



**Fuente:** Elaboración propia

### **3.4.2 MIEL DE ABEJA**

La miel de abeja como se muestra en la figura 3,9 utilizada durante la elaboración de “barras energéticas de amaranto con cobertura de chocolate” es de marca (Multi-floral) de industria boliviana.

**Figura 3.9**  
**Miel de abeja**



**Fuente:** Elaboración propia

### 3.4.3 MANTEQUILLA CON SAL

La mantequilla con sal utilizada para la elaboración de “barras energéticas de amaranto con cobertura de chocolate” fue adquirida de la empresa PIL S.A. Tarija, industria boliviana.

**Figura 3.10**  
**Mantequilla con sal**



**Fuente:** Elaboración propia

### 3.4.4 ESENCIA DE VAINILLA

La esencia de vainilla líquida de marca (MIKI) utilizada en la elaboración de “barras energéticas de amaranto con cobertura de chocolate” fue adquirida del Mercado Central de Tarija.

**Figura 3.11**  
**Esencia de vainilla**



**Fuente:** Elaboración propia

### **3.4.5 CHOCOLATE PARA FUNDIR**

El chocolate semi-amargo para fundir utilizado en la elaboración de “barras energéticas de amaranto con cobertura de chocolate” es de marca Malaverio, que fue adquirido del Mercado Campesino de la ciudad de Tarija.

**Figura 3.12**  
**Chocolate para fundir**

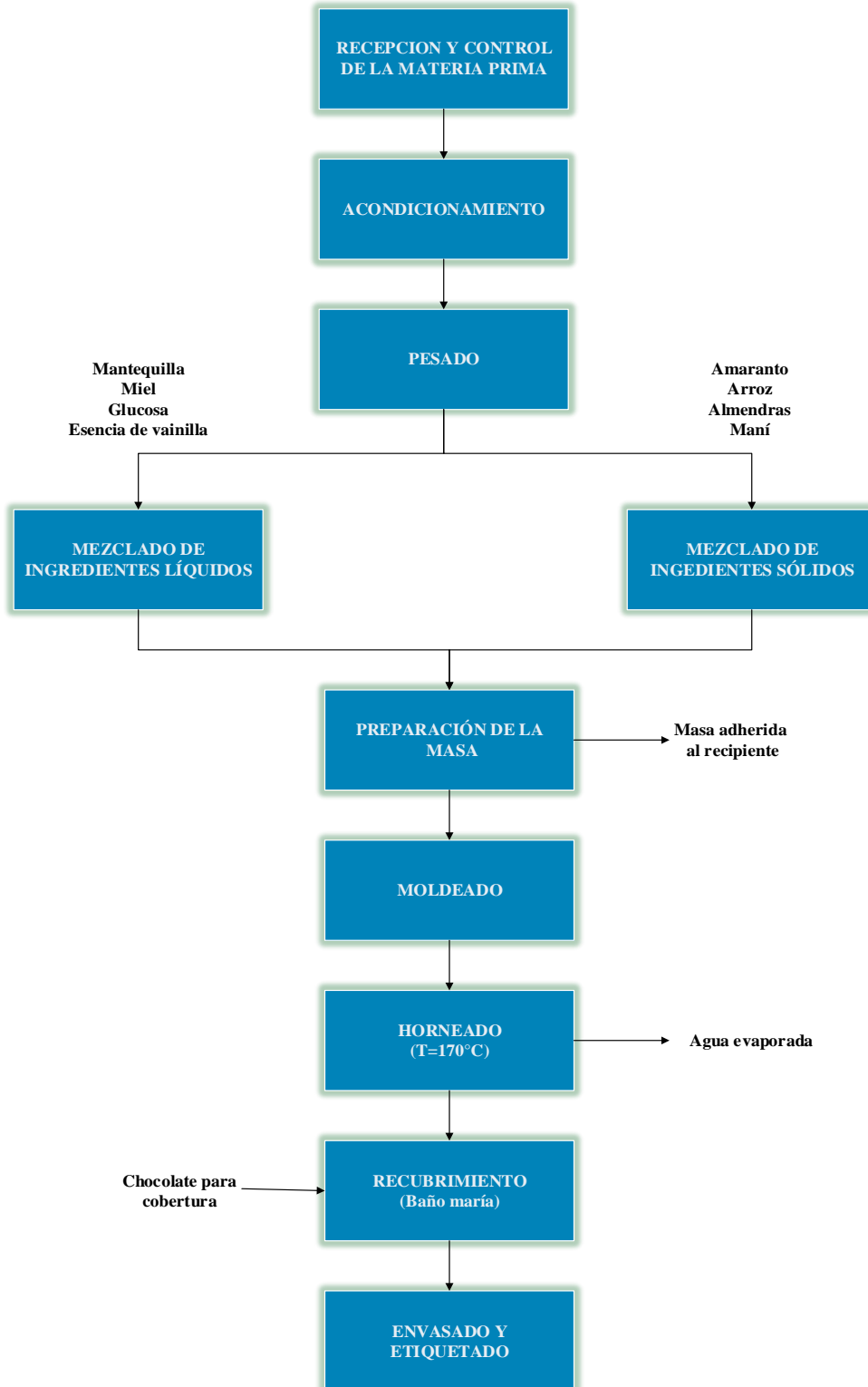


**Fuente:** Elaboración propia

### **3.5 DIAGRAMA DEL PROCESO DE ELABORACIÓN DE BARRAS ENERGÉTICAS DE AMARANTO CON COBERTURA DE CHOCOLATE**

En la figura 3.13, se muestra el diagrama de flujo y las diferentes etapas del proceso de elaboración de la “barra energética de amaranto con cobertura de chocolate”.

**Figura 3.13**  
**Diagrama del proceso de elaboración de Barras energéticas de amaranto con cobertura de chocolate**



**Fuente:** Elaboración propia

### **3.5.1 DESCRIPCIÓN DEL PROCESO DE ELABORACIÓN DE LAS BARRAS ENERGÉTICAS DE AMARANTO CON COBERTURA DE CHOCOLATE**

#### **3.5.1.1 RECEPCIÓN Y CONTROL DE LA MATERIA PRIMA**

La recepción es la primera etapa de la elaboración del producto donde se tiene en cuenta el estado de las materias primas e insumos y tener los cuidados necesarios para no alterar estos alimentos a utilizar y garantizar la calidad del producto final.

El control es muy importante donde se debe observar el color, olor, sabor y textura; en el caso del amaranto y arroz se pasó a verificar el color (blanco) y el sabor característico del producto.

Para las almendras y el maní se verificó que fueran frescas y no tengan un sabor rancio. Y por último se observó la fluidez de la miel y la fecha de vencimiento de la mantequilla.

#### **3.5.1.2 ACONDICIONAMIENTO**

El acondicionamiento, se realizó de forma manual con un cuchillo se hizo una reducción de tamaño para el maní y la almendra.

#### **3.5.1.3 PESADO**

En esta etapa se utilizó una balanza analítica para pesar las materias primas e insumos para después realizar un balance de materia y así evitar pérdidas al momento de evaluar el costo del producto.

#### **3.5.1.4 MEZCLADO**

##### **✚ INGREDIENTES LÍQUIDOS**

Para la mezcla líquida se utilizaron todos los ingredientes líquidos, primeramente se debe encender la cocina colocar la olla de acero inoxidable donde se va a preparar la mezcla, previamente se agrega la mantequilla hasta derretirla por completo, luego agregar la glucosa remover hasta que se haya mezclado con la mantequilla e ir añadiendo de poco a poco la esencia de vainilla; por último agregar la miel e ir removiendo con una paleta de madera hasta tener una mezcla homogénea.

##### **✚ INGREDIENTES SÓLIDOS**

Para el mezclado sólido se utilizó todos los ingredientes sólidos, en una bandeja de acero inoxidable donde primero se agregó el amaranto insuflado, el arroz insuflado, las almendras troceadas y el maní troceado, se debe mezclar hasta conseguir una mezcla homogénea.

#### **3.5.1.5 PREPARACIÓN DE LA MASA**

En esta etapa se deben unir las dos mezclas realizadas anteriormente, para esto se debe agregar la mezcla sólida a la mezcla líquida que se encuentra aún caliente; ir removiendo con una paleta de madera para así evitar la aglomeración de los ingredientes y obtener una mezcla completamente homogénea.

#### **3.5.1.6 MOLDEADO**

Después de preparada la masa, se procedió a vaciar la masa a los moldes metálicos con dimensiones de 7cm x 3cm x 1cm; primeramente se forra los moldes con papel aluminio para evitar que se pegue en las paredes de los moldes, después se agrega la masa en los moldes para obtener la forma y tamaño deseado.

### **3.5.1.7 HORNEADO**

Esta etapa es muy importante ya que nos ayuda a reducir la humedad del producto, primeramente se desmoldan la barras y se las coloca en la bandeja de horneado, previamente se debe encender el horno semi-industrial a una temperatura de 170 °C por un tiempo de 15 minutos y una vez calentado el horno se introduce la bandeja controlando un tiempo de 10 a 15 minutos aproximadamente. Terminado el horneado se procede a sacar la bandeja del horno y dejar enfriar las barras para la siguiente etapa.

### **3.5.1.8 RECUBRIMIENTO**

Primeramente se realiza el troceado del chocolate y lo ponemos en una fuente de vidrio de manera inmediata se realiza el baño maría para este paso se enciende la cocina y se pone una olla con agua hasta que alcance una temperatura de 45°C, una vez alcanzada esta temperatura se introduce la fuente con el chocolate se remueve con la ayuda de una paleta de madera hasta que empieza a derretirse cuidando que no se quemé, esta operación se realiza entre 5 a 10 minutos; una vez derretido por completo el chocolate, se introduce las barras para el recubrimiento total de la barra.

### **3.5.1.9 ENVASADO Y ETIQUETADO**

Al momento de que el chocolate de la cobertura estaba sólido se procedió a empacar las barras en sus debidos empaques y se almacenaron en un lugar fresco y seco.

## **3.6 METODOLOGÍA PARA LA OBTENCIÓN DE RESULTADOS**

La metodología para obtención de los resultados se realizó en el Centro de Análisis e Investigación y Desarrollo (CEANID) ubicado en predios de la Universidad Autónoma Juan Misael Saracho donde se determinaron las propiedades fisicoquímicas y microbiológicas que fue utilizada para obtener los resultados experimentales, también se realizó la evaluación sensorial mediante un test de escala hedónica



### 3.6.1 DETERMINACIÓN DE LAS PROPIEDADES FISICOQUÍMICAS DEL AMARANTO INSUFLADO, ARROZ INSUFLADO Y DEL PRODUCTO TERMINADO.

En la tabla 3.5, se describen los principales parámetros analizados para la caracterización fisicoquímica del amaranto, arroz insuflado y producto terminado, que se realizaron en el Centro de Análisis Investigación y Desarrollo (CEANID), perteneciente a la Universidad Autónoma Juan Misael Saracho.

**Tabla 3.5**  
**Método de análisis en materias primas y producto terminado**

Parámetros	Método	Unidades
<b>Humedad</b>	NB 313019:05	%
<b>Hidratos de carbono</b>	Cálculo	%
<b>Materia grasa</b>	NB 313019:06	%
<b>Proteína total (Nx6.25)</b>	NB/ISO 8968-1:08	%
<b>Fibra</b>	Gravimétrico	%
<b>Cenizas</b>	NB 39034:10	%
<b>Valor energético</b>	Cálculo	Kcal/100g

Fuente: CEANID, 2016

### 3.6.2 DETERMINACIÓN DE LAS PROPIEDADES MICRIBIOLÓGICAS DE LAS MATERIAS PRIMAS

En la tabla 3.6 se detallan los principales parámetros analizados para la caracterización microbiológica del amaranto y arroz insuflado que se realizaron en el Centro de Análisis Investigación y Desarrollo (CEANID), perteneciente a la Universidad Autónoma Juan Misael Saracho.

**Tabla 3.6**  
**Características microbiológicas en materias primas**

Componentes	Método	Unidades
<b>Coliformes fecales</b>	NB 32005	ufc/g
<b>Coliformes totales</b>	NB 32005	ufc/g

Fuente: CEANID, 2016

En la tabla 3.7 se detallan los principales parámetros analizados para la caracterización microbiológica del producto terminado que se realizaron en el Centro de Análisis Investigación y Desarrollo (CEANID), perteneciente a la Universidad Autónoma Juan Misael Saracho.

**Tabla 3.7**  
**Características microbiológicas en producto terminado**

<b>Componentes</b>	<b>Método</b>	<b>Unidades</b>
<b>Coliformes fecales</b>	NB 32005:02	ufc/g
<b>Coliformes totales</b>	NB 32005:02	ufc/g
<b>Mohos y levaduras</b>	NB 32006:03	ufc/g
<b>Bacterias Aerobias mesófilas</b>	NB 32003:05	ufc/g

**Fuente:** Elaboración propia

### **3.7 ANÁLISIS SENSORIAL**

La evaluación sensorial es el análisis de alimentos y otros materiales por medio de los sentidos. La palabra sensorial se deriva del latín *sensus*, que quiere decir sentido. La evaluación sensorial es una técnica de medición y análisis tan importante como los métodos químicos, físicos, microbiológicos, etc. Este tipo de análisis tiene la ventaja de que la persona que efectúa las mediciones lleva consigo sus propios instrumentos de análisis, o sea, sus cinco sentidos (Wikibooks, 2010).

#### **3.7.1 EVALUACIÓN SENSORIAL INICIAL PARA DETERMINAR LAS PROPIEDADES ORGANOLÉPTICAS DE LAS BARRAS ENERGÉTICAS**

Para la evaluación sensorial inicial de la barra energética, se prepararon ocho muestras con distintos porcentajes de dosificación en cuanto al porcentaje de amaranto, arroz y glucosa; las mismas que se presentaron a quince jueces no entrenados, mediante un test, en la escala hedónica, a fin de evaluar los atributos: color, olor, sabor y textura.

### **3.7.2 EVALUACIÓN SENSORIAL INTERMEDIA PARA DETERMINAR EL PORCENTAJE DE DOSIFICACIÓN DE LAS BARRAS ENERGÉTICAS**

Para determinar el porcentaje de dosificación de la barra energética, se prepararon cuatro muestras con distintos porcentajes de dosificación en cuanto a glucosa y amaranto; las mismas que se presentaron a quince jueces no entrenados, mediante un test, en la escala hedónica, a fin de evaluar los atributos: sabor y textura.

### **3.7.3 EVALUACIÓN SENSORIAL FINAL PARA DETERMINAR LA PRESENTACIÓN DE LA BARRAS ENERGÉTICAS**

Para determinar la presentación de la barra energética, se prepararon dos muestras con distintos porcentajes de dosificación en cuanto a glucosa y también se agregó chocolate como cobertura para presentación del producto, las mismas que se presentaron a quince jueces no entrenados, mediante un test, en la escala hedónica, a fin de evaluar los atributos: sabor y aspecto.

### **3.7.4 EVALUACIÓN SENSORIAL FINAL PARA DETERMINAR LAS PROPIEDADES ORGANOLÉPTICAS DEL PRODUCTO TERMINADO**

Para determinar las propiedades organolépticas del producto terminado, se preparó una muestra donde se agregó la cobertura total de la barra energética; la misma que se presentó a quince jueces no entrenados, mediante un test, en la escala hedónica, a fin de evaluar los atributos: color, olor, aspecto, sabor y textura.

## **3.8 DISEÑO EXPERIMENTAL**

El diseño experimental permite estudiar procesos; considerando a un proceso como una caja negra a la cual ingresan diversas variables de entrada, donde estas interactúan

para producir un resultado , variable de salida optima , la búsqueda de combinaciones optimas de las variables de entrada da lugar al diseño experimental ; en un experimento diseñado se realizan cambios sistemáticos y controlados a las variables de entrada de un proceso o sistema de manera que sea posible obtener e identificar las causas de los cambios en la respuesta de salida (Ramírez, 2010).

El diseño factorial que fue utilizado en el trabajo experimental, se muestra en la ecuación:

$$2^k \quad (\text{ecuación 3.1})$$

Donde:

2 = Números de niveles

k = Números de variables

### **3.8.1 DISEÑO FACTORIAL $2^k$**

El diseño factorial  $2^k$ , es particularmente útil en las primeras fases de trabajo experimental, cuando es posible que haya muchos factores por investigar con lleva el menor número de corridas con las cuales pueden estudiarse k factores en un diseño factorial completo; debido que hay dos niveles para cada factor y debe suponerse que la respuesta es aproximadamente lineal en un intervalo de los niveles elegidos de los factores (Mongomery, 1991).

### **3.8.2 DISEÑO FACTORIAL $2^2$ EN LA ETAPA DE HORNEADO EN LA ELABORACIÓN DE BARRAS ENERGÉTICAS DE AMARANTO CON COBERTURA DE CHOCOLATE**

Para efectuar el diseño experimental en la etapa de horneado en la elaboración de la barra energética de amaranto con cobertura de chocolate, se aplicó de acuerdo a la (ecuación 3.1), cuyo diseño corresponde a:

$$2^2 = 2 \times 2 = 4 \text{ corridas /pruebas}$$

Donde los niveles de variación de cada factor son los siguientes:

- Temperatura (T) (A) = 2 niveles
- Tiempo (t) (B) = 2 niveles

En la tabla 3.8 se muestra la matriz del diseño experimental aplicado en la etapa de horneado, para la elaboración de la barra energética de amaranto con cobertura de chocolate, compuesto por dos variables: temperatura (A) y tiempo (B).

**Tabla 3.8**  
**Diseño factorial de la matriz de las variables para la etapa horneado en la elaboración de barras energéticas de amaranto con cobertura de chocolate**

Combinación de tratamientos	Efecto factorial				
	1	A	B	AB	Y1
(1)	+	-	-	+	$y_1$
a	+	+	-	-	$y_2$
b	+	-	+	-	$y_3$
ab	+	+	+	+	$y_4$

**Fuente:** Elaboración propia

**Donde:**

$Y_j$ = Porcentaje (%) de humedad.

En la tabla 3.9, se muestran los niveles de variación de los factores (nivel superior y nivel inferior), aplicados en la etapa de horneado.

**Tabla 3.9**  
**Niveles de variación de los factores en la etapa de horneado en la elaboración de barras energéticas de amaranto con cobertura de chocolate**

Variabes	Nivel superior	Nivel inferior
Temperatura	150 °C	170 °C
Tiempo	10 min	15 min

**Fuente:** Elaboración propia

## 4.1 CARACTERIZACIÓN DE LAS MATERIAS PRIMAS

Para realizar la caracterización de las materias primas, se tomaron en cuenta las propiedades fisicoquímicas y microbiológicas.

### 4.1.1 CARACTERÍSTICAS FISICOQUÍMICAS DEL AMARANTO INSUFADO Y ARROZ INSUFLADO

En la tabla 4.1, se muestran los resultados de los análisis fisicoquímicos del amaranto insuflado que fueron extraídos del (Anexo A), y en la tabla 4.2, se muestran los resultados de los análisis fisicoquímicos del arroz insuflado que fueron extraídos del (Anexo A), realizados en el laboratorio CEANID, perteneciente a la Universidad Autónoma “Juan Misael Saracho”.

**Tabla 4.1**  
**Composición fisicoquímica del amaranto insuflado**

<b>Parámetros</b>	<b>Unidades</b>	<b>Valores</b>
<b>Humedad</b>	%	2,40
<b>Hidratos de carbono</b>	%	66,92
<b>Materia grasa</b>	%	7,58
<b>Proteína total (Nx6.25)</b>	%	14,39
<b>Fibra</b>	%	6,20
<b>Cenizas</b>	%	2,51
<b>Valor energético</b>	Kcal/100g	393,46

**Fuente:** CEANID, 2016

Como se puede observar en la tabla 4.1, el amaranto insuflado tiene un contenido de humedad del 2,40 %; hidratos de carbono 66,92 %; materia grasa 7,58 %; proteína total 14,39 %; fibra 6,20 %; cenizas 2,51 % y valor energético de 393,46 Kcal en 100 gramos de muestra. Por lo que se puede decir que los resultados obtenidos en dichos análisis están dentro de los límites permisibles establecidos.

**Tabla 4.2**  
**Composición fisicoquímica del arroz insuflado**

<b>Parámetros</b>	<b>Unidades</b>	<b>Valores</b>
<b>Humedad</b>	%	7,78
<b>Hidratos de carbono</b>	%	83,43
<b>Materia grasa</b>	%	1,38
<b>Proteína total (Nx6.25)</b>	%	7,10
<b>Fibra</b>	%	0,30
<b>Cenizas</b>	%	0,04
<b>Valor energético</b>	Kcal/100g	374,54

**Fuente:** CEANID, 2016

Como se puede observar en la tabla 4.2, el arroz insuflado tiene un contenido de humedad del 7,78 %; hidratos de carbono 83,43 %; materia grasa 1,38 %; proteína total 7,10 %; fibra 0,30 %; cenizas 0,04 % y valor energético de 374,54 Kcal en 100 gramos de muestra. Por lo que se puede decir que los resultados obtenidos en dichos análisis están dentro de los límites permisibles establecidos.

#### **4.1.2 CARACTERÍSTICAS MICROBIOLÓGICAS DEL AMARANTO INSUFLADO Y ARROZ INSUFLADO**

En la tabla 4.3, se muestran los resultados de los análisis microbiológicos del amaranto insuflado, realizados en el laboratorio CEANID, perteneciente a la Universidad Autónoma Juan Misael Saracho (Anexos A).

**Tabla 4.3**  
**Características microbiológicas en amaranto insuflado**

<b>Componentes</b>	<b>Método</b>	<b>Unidades</b>	<b>Valor</b>
<b>Coliformes fecales</b>	NB 32005	ufc/g	<10(*)
<b>Coliformes totales</b>	NB 32005	ufc/g	<10(*)
(*) : No se observa desarrollo de colonias			

**Fuente:** CEANID, 2016

En la tabla 4.4, se muestran los resultados de los análisis microbiológicos del arroz insuflado, realizados en el laboratorio CEANID, perteneciente a la Universidad Autónoma Juan Misael Saracho (Anexos A).

**Tabla 4.4**  
**Características microbiológicas del arroz insuflado**

Componentes	Método	Unidades	Valor
Coliformes fecales	NB 32005	ufc/g	<10(*)
Coliformes totales	NB 32005	ufc/g	<10(*)
(*): No se observa desarrollo de colonias			

**Fuente:** CEANID, 2016

## **4.2 EVALUACIÓN SENSORIAL INICIAL PARA DETERMINAR LAS PROPIEDADES ORGANOLÉPTICAS DE LAS BARRAS ENERGÉTICAS**

Para realizar la evaluación sensorial inicial de las propiedades organolépticas del producto se procedió a elaborar ocho muestras con diferentes porcentajes de dosificación de amaranto, arroz y glucosa para la determinación del atributo sabor y textura; también se utilizaron diferentes tiempos y temperaturas durante el proceso de horneado para determinación de los atributos olor, color mediante un test de escala hedónica, donde se obtendrán los valores de las muestras más aceptadas.

### **4.2.1 EVALUACIÓN SENSORIAL INICIAL PARA DETERMINAR EL ATRIBUTO SABOR DE LAS BARRAS ENERGÉTICAS**

En la tabla 4.5, se muestran los resultados obtenidos de la tabla C.2 (Anexo C.2), de la evaluación sensorial inicial para determinar el atributo sabor de las barras energéticas.



**Tabla 4.5**  
**Evaluación sensorial inicial para determinar el atributo**  
**sabor de las barras energéticas**

Jueces	Tratamiento							
	M1	M2	M3	M4	M5	M6	M7	M8
1	6	6	6	7	6	7	6	6
2	6	7	9	6	7	6	7	6
3	7	6	7	8	5	5	6	6
4	5	5	6	6	6	6	6	6
5	7	7	8	6	5	7	6	6
6	6	6	6	7	7	7	6	6
7	7	7	5	7	5	7	5	5
8	6	7	9	7	7	7	6	6
9	6	8	7	6	5	7	7	7
10	5	5	6	7	7	5	6	6
11	5	6	6	4	6	5	4	4
12	3	5	5	6	8	7	8	5
13	4	7	6	4	6	4	5	4
14	8	8	7	7	8	6	5	5
15	7	8	8	7	8	6	8	6
Promedio ( $\bar{x}$ )	5,87	6,53	6,73	6,33	6,40	6,13	6,07	5,60

**Fuente:** Elaboración propia

En la figura 4.1, se muestran los resultados promedios obtenidos en la tabla 4.5; de la evaluación sensorial inicial para determinar el atributo sabor de las barras energéticas.

**Figura 4.1**  
**Evaluación sensorial inicial para determinar el atributo**  
**sabor de las barras energéticas**



**Fuente:** Elaboración propia

Como se observa en la figura 4.1, la muestra M3 tiene mayor aceptación por los jueces para el atributo sabor con un puntaje 6,73; seguido de la muestra M2 con 6,53; en comparación de M5, M4, M6, M7, M1 y M8 que son menores en la escala hedónica.

#### 4.2.2 PRUEBA ESTADÍSTICA DE LA EVALUACIÓN SENSORIAL INICIAL PARA DETERMINAR EL ATRIBUTO SABOR DE LAS BARRAS ENERGÉTICAS

En la tabla 4.6, se muestran los resultados del análisis de varianza en la evaluación sensorial inicial del atributo sabor extraído del (Anexo C.2) de la tabla C.3.

**Tabla 4.6**  
**Análisis de varianza de la evaluación sensorial inicial para determinar el atributo sabor de las barras energéticas**

<b>FUENTE DE VARIANZA</b>	<b>Suma de cuadrados SC</b>	<b>Grados de libertad GL</b>	<b>Cuadrados medios MC</b>	<b>F<sub>cal</sub></b>	<b>F<sub>tab</sub></b>
<b>Tratamientos</b>	14,192	7	2,027	2,179	2,105
<b>Jueces</b>	46,417	14	3,315	3,563	1,794
<b>Error</b>	91,183	98	0,930	-	-
<b>Total</b>	151,792	119	-	-	-

**Fuente:** Elaboración propia

Como se puede observar en la tabla 4.6;  $F_{cal} > F_{tab}$  ( $2,179 > 2,105$ ) para los tratamientos (muestras), por lo tanto se rechaza la hipótesis y se puede decir que hay diferencia significativa y nos lleva a realizar la prueba de Duncan.

#### 4.2.3 PRUEBA DE DUNCAN DE LA EVALUACIÓN SENSORIAL INICIAL PARA EL ATRIBUTO SABOR DE LAS BARRAS ENERGÉTICAS

En la tabla 4.7, se muestran los resultados del análisis estadístico de la prueba de Duncan de los datos extraídos de la tabla C.6 (Anexo C.2).

**Tabla 4.7**  
**Análisis estadístico de Duncan de la evaluación sensorial inicial para el**  
**atributo sabor de las barras energéticas**

TRATAMIENTOS	ANÁLISIS DE VALORES			EFECTOS
M3-M2	0,200	<	0,699	No existe diferencia significativa
M3-M5	0,333	<	0,736	No existe diferencia significativa
M3-M4	0,400	<	0,760	No existe diferencia significativa
M3-M6	0,600	<	0,778	No existe diferencia significativa
M3-M7	0,667	<	0,792	No existe diferencia significativa
M3-M1	0,867	>	0,803	Si existe diferencia significativa
M3-M8	1,133	>	0,812	Si existe diferencia significativa
M2-M5	0,133	<	0,699	No existe diferencia significativa
M2-M4	0,200	<	0,736	No existe diferencia significativa
M2-M6	0,400	<	0,760	No existe diferencia significativa
M2-M7	0,467	<	0,778	No existe diferencia significativa
M2-M1	0,667	<	0,792	No existe diferencia significativa
M2-M8	0,933	>	0,803	Si existe diferencia significativa
M5-M4	0,067	<	0,699	No existe diferencia significativa
M5-M6	0,267	<	0,736	No existe diferencia significativa
M5-M7	0,333	<	0,760	No existe diferencia significativa
M5-M1	0,533	<	0,778	No existe diferencia significativa
M5-M8	0,800	>	0,792	Si existe diferencia significativa
M4-M6	0,200	<	0,699	No existe diferencia significativa
M4-M7	0,267	<	0,736	No existe diferencia significativa
M4-M1	0,467	<	0,760	No existe diferencia significativa
M4-M8	0,733	>	0,778	No existe diferencia significativa
M6-M7	0,067	<	0,699	No existe diferencia significativa
M6-M1	0,267	<	0,736	No existe diferencia significativa
M6-M8	0,533	<	0,760	No existe diferencia significativa
M7-M1	0,200	<	0,699	No existe diferencia significativa
M7-M8	0,467	<	0,736	No existe diferencia significativa
M1-M8	0,267	<	0,699	No existe diferencia significativa

**Fuente:** Elaboración propia

En la tabla 4.7, se observa que existe evidencia estadística entre los tratamientos (M3-M1), (M3-M8), (M2-M8), (M5-M8); en comparación de los tratamientos (M3-M2), (M3-M5), (M3-M4), (M3-M6), (M3-M7), (M2-M4), (M2-M6), (M2-M7), (M2-M1), (M5-M4), (M5-M6), (M5-M7), (M5-M1), (M4-M6), (M4-M7), (M4-M1), (M4-M8),

(M6-M7), (M6-M1), (M6-M8), (M7-M1), (M7-M1), (M1-M8); que no hay una evidencia estadística de variación; para un límite de confianza del 95% y tomando en cuenta la preferencia de los jueces por las muestras M3 (6,73) y M2 (6,53) en la escala hedónica para el atributo sabor, como la de mejor aceptación.

#### 4.2.4 EVALUACIÓN SENSORIAL INICIAL PARA DETERMINAR EL ATRIBUTO TEXTURA DE LAS BARRAS ENERGÉTICAS

En la tabla 4.8, se muestran los resultados obtenidos de la tabla C.7 (Anexo C.3), de la evaluación sensorial inicial para determinar el atributo textura de la barra energética.

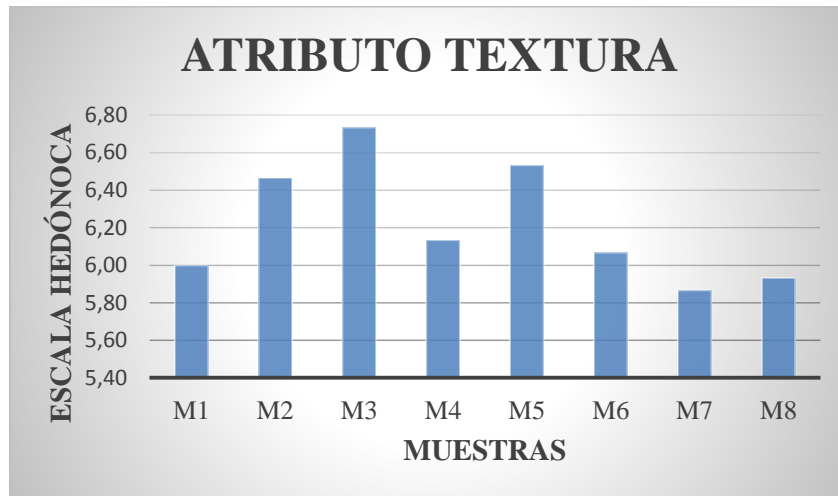
**Tabla 4.8**  
**Evaluación sensorial inicial para determinar el atributo**  
**textura de las barras energéticas**

Jueces	Tratamientos							
	M1	M2	M3	M4	M5	M6	M7	M8
1	6	6	6	6	7	7	7	7
2	7	6	8	7	7	6	6	7
3	7	6	7	8	5	5	6	6
4	5	6	6	4	5	7	7	5
5	9	7	7	6	7	6	5	7
6	7	7	7	7	7	7	7	7
7	5	5	7	5	6	5	7	5
8	7	8	7	6	8	7	6	7
9	5	8	6	5	6	6	5	5
10	5	5	6	7	7	5	6	6
11	5	6	7	6	6	5	6	5
12	4	6	6	8	7	8	7	6
13	4	7	6	5	6	4	4	7
14	6	8	6	6	7	6	4	5
15	8	6	9	6	7	7	5	4
<b>Promedio (<math>\bar{x}</math>)</b>	6,00	6,47	6,73	6,13	6,53	6,07	5,87	5,93

**Fuente:** Elaboración propia

En la figura 4.2, se muestran los resultados promedios obtenidos en la tabla 4.8; de la evaluación sensorial inicial para determinar la textura de la barra energética.

**Figura 4.2**  
Evaluación sensorial inicial para determinar el atributo  
textura de las barras energéticas



**Fuente:** Elaboración propia

Como se observa en la figura 4.2, la muestra M3 tiene mayor aceptación por los jueces para el atributo textura con un puntaje 6,73; seguido de la muestra M5 con 6,53; en comparación de M2, M4, M6, M1, M8 y M7 que son menores en la escala hedónica.

#### 4.2.5 PRUEBA ESTADÍSTICA DE LA EVALUACIÓN SENSORIAL INICIAL PARA DETERMINAR EL ATRIBUTO TEXTURA DE LAS BARRAS ENERGÉTICAS

En la tabla 4.9, se muestran los resultados del análisis de varianza para el análisis sensorial del atributo textura extraído del (Anexo C.3) de la Tabla C.8.

**Tabla 4.9**  
Análisis de varianza de la evaluación sensorial inicial para determinar el  
atributo textura de las barras energéticas

FUENTE DE VARIANZA	Suma de cuadrados SC	Grados de libertad GL	Cuadrados medios MC	F <sub>cal</sub>	F <sub>tab</sub>
<b>Tratamientos</b>	10,633	7	1,519	1,529	2,105
<b>Jueces</b>	32,367	14	2,312	2,327	1,794
<b>Error</b>	97,367	98	0,994	-	-
<b>Total</b>	140,367	119	-	-	-

**Fuente:** Elaboración propia

Como se puede observar en la tabla 4.9;  $F_{cal} < F_{tab}$  ( $1,529 < 2,105$ ) para los tratamientos (muestras) se acepta la hipótesis planteada. Por lo que no existe evidencia estadística de variación entre los valores promedios para  $p > 0,05$ . Sin embargo se tomó en cuenta la preferencia de los jueces por la muestra M3 con el mayor puntaje (6,73) en la escala hedónica para el atributo textura, como la mejor opción.

#### 4.2.6 EVALUACIÓN SENSORIAL INICIAL PARA DETERMINAR EL ATRIBUTO COLOR DE LAS BARRAS ENERGÉTICAS

En la tabla 4.10, se muestran los resultados obtenidos de la tabla C.9 (Anexo C.4), de la evaluación sensorial para determinar el atributo color de las barras energéticas.

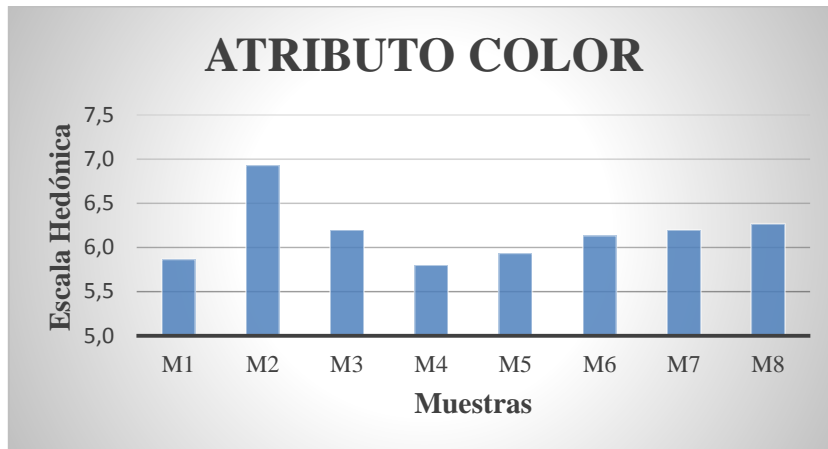
**Tabla 4.10**  
Evaluación sensorial inicial para determinar el atributo color de las barras energéticas

Jueces	Tratamientos							
	M1	M2	M3	M4	M5	M6	M7	M8
1	6	9	7	7	6	7	7	7
2	7	7	6	7	7	7	6	8
3	5	6	6	8	5	5	6	6
4	6	7	5	6	5	5	6	5
5	7	7	8	6	5	7	5	6
6	7	7	7	7	7	7	6	6
7	5	7	6	5	6	5	6	5
8	4	8	7	4	6	6	8	6
9	6	8	6	6	7	6	7	6
10	7	6	7	7	7	6	6	6
11	6	5	7	5	6	6	5	6
12	3	6	7	5	7	8	8	7
13	5	6	4	4	5	5	6	6
14	6	8	5	5	6	6	5	6
15	8	7	5	5	4	6	6	8
<b>Promedio (<math>\bar{x}</math>)</b>	5,87	6,93	6,20	5,80	5,93	6,13	6,20	6,27

**Fuente:** Elaboración propia

En la figura 4.3, se muestran los resultados promedios obtenidos en la tabla 4.10; de la evaluación sensorial inicial para determinar el atributo color, para establecer el tiempo y temperatura de horneado del producto.

**Figura 4.3**  
**Evaluación sensorial inicial para determinar el atributo**  
**color de las barras energéticas**



**Fuente:** Elaboración propia

Como se observa en la figura 4.3, la muestra M2 tiene mayor aceptación por los jueces para el atributo color con un puntaje 6,93; seguido de la muestra M8 con 6,27; en comparación de M3, M7, M6, M5, M1 y M4 que son menores en la escala hedónica.

#### **4.2.7 PRUEBA ESTADÍSTICA DE LA EVALUACIÓN SENSORIAL INICIAL PARA DETERMINAR EL ATRIBUTO COLOR DE LA BARRAS ENERGÉTICAS**

En la tabla 4.11 se muestran los resultados del análisis de varianza de la evaluación sensorial inicial para determinar el atributo color extraído del (Anexo C.4), tabla C.10.

**Tabla 4.11**  
**Análisis de varianza de la evaluación sensorial inicial para determinar el**  
**atributo color de las barras energéticas**

<b>FUENTE DE VARIANZA</b>	<b>Suma de cuadrados SC</b>	<b>Grados de libertad GL</b>	<b>Cuadrados medios MC</b>	<b>F<sub>cal</sub></b>	<b>F<sub>tab</sub></b>
<b>Tratamientos</b>	13,200	7	1,886	1,997	2,105
<b>Jueces</b>	30,917	14	2,208	2,338	1,794
<b>Error</b>	92,550	98	0,944	-	-
<b>Total</b>	136,667	119	-	-	-

**Fuente:** Elaboración propia

Como se puede observar en la tabla 4.11;  $F_{cal} < F_{tab}$  ( $1,997 < 2,105$ ); para los tratamientos (muestra) se acepta la hipótesis planteada. Por lo que no existe evidencia estadística de variación entre los valores promedios para  $p > 0,05$ . Sin embargo se tomó en cuenta la preferencia de los jueces por la muestra M2 con el mayor puntaje (6,93) en la escala hedónica para el atributo color, como la mejor opción.

#### 4.2.8 EVALUACIÓN SENSORIAL INICIAL PARA DETERMINAR EL ATRIBUTO OLOR DE LAS BARRAS ENERGÉTICAS

En la tabla 4.12, se muestran los resultados obtenidos de la tabla C.11 (Anexo C.5), de la evaluación sensorial inicial para determinar el atributo olor de las barras energéticas.

**Tabla 4.12**  
Evaluación sensorial inicial para determinar el atributo olor de la barra energética

Jueces	Tratamientos							
	M1	M2	M3	M4	M5	M6	M7	M8
1	5	8	7	7	6	6	6	6
2	6	7	8	6	6	6	7	8
3	6	6	5	8	5	7	6	7
4	6	5	4	6	6	6	6	5
5	8	7	8	5	6	8	6	7
6	6	6	6	7	7	7	6	7
7	7	5	5	6	5	6	5	5
8	5	7	6	6	7	8	6	6
9	6	7	6	6	6	6	7	6
10	6	5	5	6	6	6	6	6
11	5	5	6	5	5	5	4	6
12	5	4	7	5	8	7	8	5
13	6	5	6	5	6	7	5	4
14	6	6	5	5	6	7	5	5
15	6	8	5	6	7	6	7	5
<b>Promedio (<math>\bar{x}</math>)</b>	5,93	6,07	5,93	5,93	6,13	6,53	6,00	5,87

**Fuente:** Elaboración propia



En la figura 4.4, se muestran los resultados promedios obtenidos en la tabla 4.12; de la evaluación sensorial inicial para determinar el atributo olor, donde se establecerá el tiempo y temperatura del proceso de horneado de las barras energéticas.

**Figura 4.4**  
**Evaluación sensorial inicial para determinar el atributo**  
**olor de las barras energéticas**



**Fuente:** Elaboración propia

Como se observa en la figura 4.4, la muestra M6 tiene mayor aceptación por los jueces para el atributo olor con un puntaje 6,53; seguido de la muestra M5 con 6,13; en comparación de M2, M7, M1, M4, M5 y M8 que son menores en la escala hedónica.

#### **4.2.9 PRUEBA ESTADÍSTICA DE LA EVALUACIÓN SENSORIAL INICIAL PARA DETERMINAR EL ATRIBUTO OLOR DE LAS BARRAS ENERGÉTICAS**

En la tabla 4.13, se muestran los resultados del análisis de varianza para el análisis sensorial del atributo olor extraído del (Anexo C.5) de la tabla C.12.

**Tabla 4.13**  
**Análisis de varianza de la evaluación sensorial inicial para determinar el atributo olor de las barras energéticas**

<b>FUENTE DE VARIANZA</b>	<b>Suma de cuadrados SC</b>	<b>Grados de libertad GL</b>	<b>Cuadrados medios MC</b>	<b>F<sub>cal</sub></b>	<b>F<sub>tab</sub></b>
<b>Tratamientos</b>	4,767	7	0,681	0,845	2,105
<b>Jueces</b>	29,950	14	2,139	2,654	1,794
<b>Error</b>	78,983	98	0,806	-	-
<b>Total</b>	113,700	119	-	-	-

**Fuente:** Elaboración propia

Como se puede observar en la tabla 4.13;  $F_{cal} < F_{tab}$  ( $0,845 < 2,105$ ) para los tratamientos (muestra) se acepta la hipótesis planteada. Por lo que no existe evidencia estadística de variación entre los valores promedios para  $p > 0,05$ . Sin embargo se tomó en cuenta la preferencia de los jueces por la muestra M6 con el mayor puntaje (6,53) en la escala hedónica para el atributo olor, como la mejor opción.

#### **4.3 EVALUACIÓN SENSORIAL INTERMEDIA PARA DETERMINAR EL PORCENTAJE DE DOSIFICACIÓN DE LAS BARRAS ENERGÉTICAS**

Para realizar la evaluación sensorial intermedia se procedió a elaborar cuatro muestras con diferentes porcentajes de dosificación de amaranto y glucosa para determinación del atributo sabor y textura; mediante un test de escala hedónica, donde se obtendrán los valores de las muestras más aceptadas y así determinar la masa principal para definir la composición de las barras energéticas.

##### **4.3.1 EVALUACIÓN SENSORIAL INTERMEDIO DEL ATRIBUTO SABOR PARA LA DETERMINAR DEL PORCENTAJE DE DOSIFICACIÓN DE LAS BARRAS ENERGÉTICAS**

En la tabla 4.14, se muestran los resultados obtenidos de la tabla C.13 (Anexo C.6), del atributo sabor, para determinar el porcentaje de dosificación de las barras energéticas.

**Tabla 4.14**  
**Evaluación sensorial intermedia del atributo sabor para**  
**determinar la dosificación de las barras energéticas**

Jueces	Tratamientos			
	M1	M2	M3	M4
1	8	6	7	7
2	8	7	6	8
3	5	4	6	6
4	4	5	6	6
5	7	8	9	7
6	5	7	8	5
7	6	8	7	9
8	7	7	7	8
9	8	8	9	7
10	6	7	7	6
11	6	8	7	5
12	5	7	5	5
13	6	7	7	8
14	7	6	8	5
15	6	7	7	8
<b>Promedio (<math>\bar{x}</math>)</b>	6,27	6,80	7,07	6,67

**Fuente:** Elaboración propia

En la figura 4.5, se muestran los resultados promedios obtenidos en la tabla 4.14; de la evaluación sensorial inicial para determinar porcentaje de amaranto y glucosa.

**Figura 4.5**  
**Evaluación sensorial intermedia del atributo sabor para**  
**determinar la dosificación de las barras energéticas**



**Fuente:** Elaboración propia

Como se observa en la figura 4.5, la muestra M3 tiene mayor aceptación por los jueces para el atributo sabor con un puntaje 7,07; seguido de la muestra M2 con 6,80; en comparación de M4 y M1 que son menores en la escala hedónica.

#### 4.3.2 PRUEBA ESTADÍSTICA PARA DETERMINAR EL ATRIBUTO SABOR PARA DETERMINAR LA DOSIFICACIÓN DE LAS BARRAS ENERGÉTICAS

En la tabla 4.15, se muestran los resultados del análisis de varianza para el análisis sensorial del atributo sabor extraído del (Anexo C.6), tabla C.14.

**Tabla 4.15**  
**Análisis de varianza del atributo sabor para determinar la dosificación de las barras energéticas**

FUENTE DE VARIANZA	Suma de cuadrados SC	Grados de libertad GL	Cuadrados medios MC	F <sub>cal</sub>	F <sub>tab</sub>
Tratamientos	5,0	3	1,667	1,728	2,829
Jueces	41,1	14	2,936	3,044	1,937
Error	40,5	42	0,964	-	-
Total	86,6	59	-	-	-

**Fuente:** Elaboración propia

Como se puede observar en la tabla 4.15;  $F_{cal} < F_{tab}$  ( $1,728 < 2,829$ ) para los tratamientos (muestra) se acepta la hipótesis planteada. Por lo que no existe evidencia estadística de variación entre los valores promedios para  $p > 0,05$ . Sin embargo se tomó en cuenta la preferencia de los jueces por la muestra M2 con el mayor puntaje (7,07) en la escala hedónica para el atributo sabor, como la mejor opción.

#### 4.3.3 EVALUACIÓN SENSORIAL INTERMEDIO DEL ATRIBUTO TEXTURA PARA DETERMINAR LA DOSIFICACIÓN

En la tabla 4.16, se muestran los resultados obtenidos de la tabla C.15 (Anexo C.7) del atributo textura, para determinar el porcentaje de amaranto y glucosa.

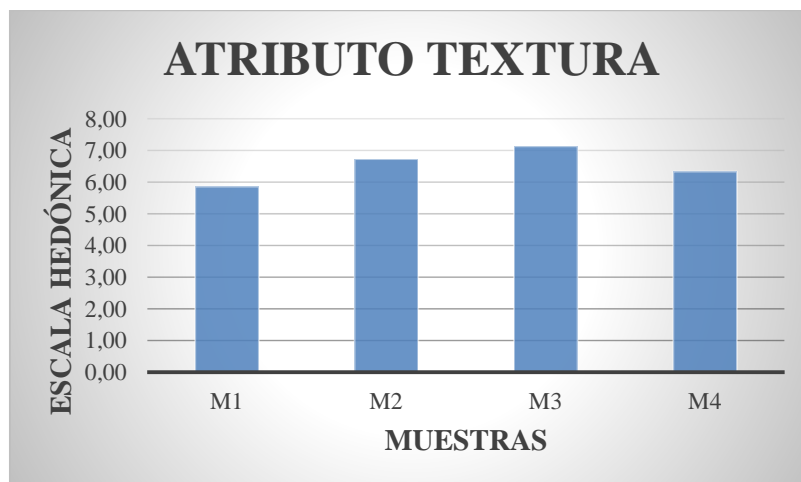
**Tabla 4.16**  
**Evaluación sensorial intermedia del atributo textura para**  
**determinar la dosificación de las barras energéticas**

Jueces	Tratamientos			
	M1	M2	M3	M4
1	8	6	7	8
2	8	7	6	8
3	3	5	4	4
4	5	6	7	5
5	8	9	9	7
6	5	8	6	5
7	5	6	8	8
8	7	8	7	8
9	4	8	9	6
10	5	6	8	6
11	5	6	8	5
12	7	5	5	6
13	7	8	8	7
14	6	7	7	5
15	5	6	8	7
<b>Promedio (<math>\bar{x}</math>)</b>	5,87	6,73	7,13	6,33

Fuente: Elaboración propia

En la figura 4.6, se muestran los resultados promedios obtenidos en la tabla 4.16; de la evaluación sensorial inicial para determinar porcentaje de amaranto y glucosa

**Figura 4.6**  
**Evaluación sensorial intermedia del atributo textura para**  
**determinar la dosificación de las barras energéticas**



Fuente: Elaboración propia

Como se observa en la figura 4.6, la muestra M3 tiene mayor aceptación por los jueces para el atributo textura con un puntaje 7,13; seguido de la muestra M2 con 6,73; en comparación de M4 y M1 que son menores en la escala hedónica.

#### 4.3.4 PRUEBA ESTADÍSTICA DEL ATRIBUTO TEXTURA PARA DETERMINAR LA DOSIFICACIÓN DE LAS BARRAS ENERGÉTICAS

En la tabla 4.17, se muestran los resultados del análisis de varianza para el análisis sensorial del atributo textura extraído (Anexo C.7), tabla C.16.

**Tabla 4.17**  
**Análisis de varianza del atributo textura para determinar la dosificación de las barras energéticas**

FUENTE DE VARIANZA	Suma de cuadrados SC	Grados de libertad GL	Cuadrados medios MC	F <sub>cal</sub>	F <sub>tab</sub>
Tratamientos	13,250	3	4,417	3,673	2,829
Jueces	57,233	14	4,088	3,400	1,937
Error	50,500	42	1,202	-	-
Total	120,983	59	-	-	-

**Fuente:** Elaboración propia

Como se puede observar en la tabla 4.17;  $F_{cal} > F_{tab}$  ( $3,673 > 2,829$ ) para los tratamientos (muestras), por lo tanto se rechaza la hipótesis y puede decir que hay diferencia significativa y nos lleva a realizar la prueba de Duncan.

#### 4.3.5 PRUEBA DE DUNCAN PARA EL ATRIBUTO TEXTURA PARA DETERMINAR LA DOSIFICACIÓN DE LAS BARRAS ENERGÉTICAS

En la tabla 4.18, se muestran los resultados del análisis estadístico de la prueba de Duncan de los datos extraídos de la tabla C.19, (Anexo C.7).

**Tabla 4.18**  
**Análisis estadístico de Duncan del atributo textura para determinar**  
**la dosificación de las barras energéticas**

TRATAMIENTOS	ANÁLISIS DE VALORES			EFFECTOS
M3-M2	0,400	<	0,699	No existe diferencia significativa
M3-M4	0,800	>	0,760	Si existe diferencia significativa
M3-M1	1,260	>	0,803	Si existe diferencia significativa
M2-M4	0,400	<	0,736	No existe diferencia significativa
M2-M1	0,860	>	0,792	Si existe diferencia significativa
M4-M1	0,460	<	0,812	No existe diferencia significativa

**Fuente:** Elaboración propia

En la tabla 4.18, se observa que existe evidencia estadística entre los tratamientos (M3-M4), (M3-M1), (M2-M1); en comparación de los tratamientos (M3-M2), (M2-M4), (M4-M1); que no hay una evidencia estadística de variación; para un límite de confianza del 95% y tomando en cuenta la preferencia de los jueces por las muestras M3 (7,13) y M2 (6,73) en la escala hedónica para el atributo textura, como la de mejor aceptación.

#### **4.4 EVALUACIÓN SENSORIAL PARA DETERMINAR LA PRESENTACIÓN DE LAS BARRAS ENERGÉTICAS**

Para realizar la evaluación sensorial se procedió a elaborar dos muestras con diferentes porcentajes de glucosa para determinación del atributo sabor y también se puso cobertura de chocolate a una de las muestras para ver la preferencia de los jueces ante la presentación mediante un test de escala hedónica, donde se obtendrá el valor de la muestra más aceptada y así determinar la composición final de las barras energéticas.

Como último paso para la elaboración para obtener el producto se prepararon dos muestras donde se definió la presentación. La selección, se realizó a través de un test de escala hedónica con 15 jueces no entrenados para la determinación de las propiedades organolépticas.

#### 4.4.1 EVALUACIÓN SENSORIAL DEL ATRIBUTO SABOR PARA LA DETERMINAR LA PRESENTACIÓN DE LAS BARRAS ENERGÉTICAS

En la tabla 4.19, se muestran los resultados obtenidos de la tabla C.20 (Anexo C.8), del atributo sabor, para determinar la presentación de las barras energéticas.

**Tabla 4.19**  
**Evaluación sensorial del atributo sabor para determinar la presentación de las barras energéticas**

Jueces	Tratamientos	
	M1	M2
1	9	8
2	7	6
3	8	9
4	8	7
5	8	9
6	8	9
7	9	9
8	8	7
9	9	9
10	8	7
11	8	8
12	9	8
13	8	7
14	8	7
15	9	7
<b>Promedio (<math>\bar{x}</math>)</b>	8,27	7,80

**Fuente:** Elaboración propia

En la figura 4.7, se muestran los resultados promedios obtenidos en la tabla 4.19; de la evaluación sensorial del atributo sabor para determinar la presentación de las barras energéticas.



**Figura 4.7**  
**Evaluación sensorial del atributo sabor para determinar**  
**la presentación de las barras energéticas**



**Fuente:** Elaboración propia

Como se observa en la figura 4.7, la muestra M1 tiene mayor aceptación por los jueces para el atributo sabor con un puntaje 8,27; seguido de la muestra M2 con 7,80.

#### **4.4.2 PRUEBA ESTADÍSTICA DEL ATRIBUTO SABOR PARA DETERMINAR LA PRESENTACIÓN DE LAS BARRAS ENERGÉTICAS**

En la tabla 4.20 se muestran los resultados del análisis de varianza para el análisis sensorial del atributo sabor extraído del (Anexo C.8), tabla C.21.

**Tabla 4.20**  
**Análisis de varianza del atributo sabor para determinar la presentación de las**  
**barras energéticas**

<b>FUENTE DE VARIANZA</b>	<b>Suma de cuadrados SC</b>	<b>Grados de libertad GL</b>	<b>Cuadrados medios MC</b>	<b>F<sub>cal</sub></b>	<b>F<sub>tab</sub></b>
<b>Tratamientos</b>	1,633	1	1,633	3,898	4,600
<b>Jueces</b>	13,467	14	0,962	2,295	2,848
<b>Error</b>	5,867	14	0,419	-	-
<b>Total</b>	20,967	29	-	-	-

**Fuente:** Elaboración propia

Como se puede observar en la tabla 4.20;  $F_{cal} < F_{tab}$  ( $3,898 < 4,600$ ) para los tratamientos (muestra) se acepta la hipótesis planteada. Por lo que no existe evidencia estadística de variación entre los valores promedios para  $p > 0,05$ . Sin embargo se tomó en cuenta la preferencia de los jueces por la muestra M1 con el mayor puntaje (8,27) en la escala hedónica para el atributo sabor, como la mejor opción.

#### 4.4.3 EVALUACIÓN SENSORIAL DEL ATRIBUTO ASPECTO PARA DETERMINAR LA PRESENTACIÓN DE LAS BARRAS ENERGÉTICAS

En la tabla 4.21, se muestran los resultados obtenidos de la tabla C.22 (Anexo C.9), del atributo aspecto para determinar la presentación de las barras energéticas.

**Tabla 4.21**  
**Evaluación sensorial del atributo aspecto para determinar la presentación de las barras energéticas**

Jueces	Tratamientos	
	M1	M2
1	7	9
2	8	6
3	8	8
4	8	8
5	9	9
6	9	8
7	9	9
8	8	9
9	9	8
10	7	6
11	8	9
12	8	7
13	6	7
14	8	9
15	9	6
<b>Promedio (<math>\bar{x}</math>)</b>	8,07	7,87

**Fuente:** Elaboración propia

En la figura 4.8, se muestran los resultados promedios obtenidos en la tabla 4.21; de la evaluación sensorial del atributo aspecto para determinar el aspecto de las barras energéticas.

**Figura 4.8**  
**Evaluación sensorial final del atributo aspecto para**  
**determinar la presentación de las barras energéticas**



**Fuente:** Elaboración propia

Como se observa en la figura 4.8, la muestra M1 tiene mayor aceptación por los jueces para el atributo aspecto con un puntaje 8,07; seguido de la muestra M2 con 7,87.

#### **4.4.4 PRUEBA ESTADÍSTICA DEL ATRIBUTO ASPECTO PARA DETERMINAR LA PRESENTACION DE LAS BARRAS ENERGÉTICAS**

En la tabla 4.22, se muestran los resultados del análisis de varianza para el análisis sensorial del atributo aspecto extraído (Anexo C.9), tabla C.23.

**Tabla 4.22**  
**Análisis de varianza del atributo aspecto para determinar la presentación de las**  
**barras energéticas**

<b>FUENTE DE VARIANZA</b>	<b>Suma de cuadrados SC</b>	<b>Grados de libertad GL</b>	<b>Cuadrados medios MC</b>	<b>F<sub>cal</sub></b>	<b>F<sub>tab</sub></b>
Tratamientos	0,300	1	0,300	0,344	4,600
Jueces	18,467	14	1,319	1,514	2,848
Error	12,200	14	0,871	-	-
Total	30,967	29	-	-	-

**Fuente:** Elaboración propia

Como se puede observar en la tabla 4.22;  $F_{cal} < F_{tab}$  ( $0,344 < 4,600$ ) para los tratamientos (muestra) se acepta la hipótesis planteada. Por lo que no existe evidencia estadística de variación entre los valores promedios para  $p > 0,05$ . Sin embargo se tomó en cuenta la preferencia de los jueces por la muestra M1 con el mayor puntaje (8,07) en la escala hedónica para el atributo aspecto, como la mejor opción.

#### 4.5 EVALUACIÓN SENSORIAL FINAL PARA DETERMINAR LAS PROPIEDADES ORGANOLÉPTICAS DEL PRODUCTO TERMINADO

En la tabla 4.23, se muestran los resultados obtenidos de la tabla C.24 (Anexo C.10) de la evaluación sensorial final de las propiedades organolépticas del producto terminado (Barras energéticas de amaranto con cobertura de chocolate); la selección, se realizó a través de un test de escala hedónica donde se utilizaron quince jueces no entrenados que valoraron los atributos: color, sabor, olor, textura y aspecto.

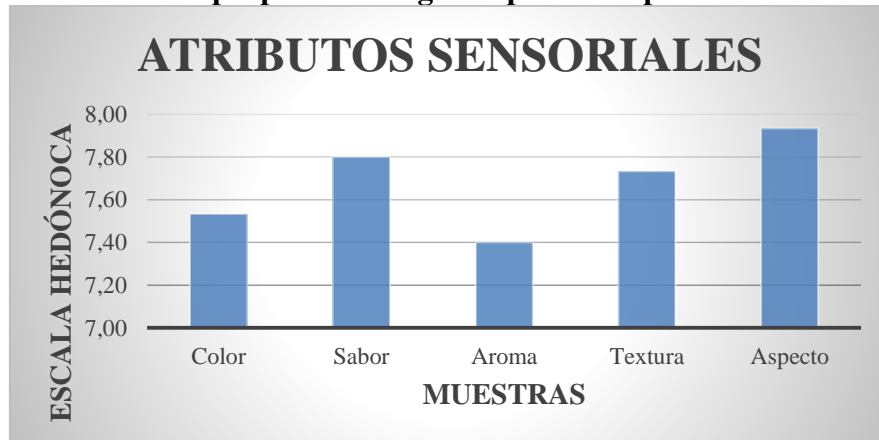
**Tabla 4.23**  
Evaluación sensorial final de las propiedades organolépticas del producto terminado

Jueces	Atributos sensoriales				
	Color	Sabor	Olor	Textura	Aspecto
1	7	8	6	9	9
2	8	9	9	8	7
3	7	6	7	7	8
4	8	9	8	9	8
5	8	8	7	8	7
6	7	8	6	6	9
7	8	7	8	6	8
8	6	8	7	9	8
9	8	9	8	8	7
10	7	7	9	7	9
11	6	8	7	8	8
12	7	7	8	6	7
13	9	8	6	8	8
14	8	8	7	8	7
15	9	7	8	9	9
<b>Promedio (<math>\bar{x}</math>)</b>	7,53	7,80	7,40	7,73	7,93

**Fuente:** Elaboración propia

En la figura 4.9, se muestra los resultados promedios de la evaluación sensorial final; obtenida de la tabla 4.23, para los atributos color, sabor, olor, textura y aspecto.

**Figura 4.9**  
**Promedio de las propiedades organolépticas del producto terminado**



**Fuente:** Elaboración propia

Como se observa en la figura 4.9, los atributos Aspecto con 7,93; sabor con 7,80; y textura con 7,73 tienen la mayor aceptabilidad por los jueces; seguido del color con 7,53 y olor con 7,40 que son menores en la escala hedónica.

#### 4.5.1 PRUEBA ESTADÍSTICA DE LA EVALUACIÓN SENSORIAL FINAL PARA DETERMINAR LAS PROPIEDADES ORGANOLÉPTICAS DEL PRODUCTO TERMINADO

En la tabla 4.24, se muestran los resultados del análisis de varianza para el análisis sensorial final para determinar las propiedades organolépticas del producto terminado extraído (Anexo C.10), tabla C.25.

**Tabla 4.24**  
**Análisis de varianza de la evaluación sensorial final para determinar las propiedades organolépticas del producto terminado**

FUENTE DE VARIANZA	Suma de cuadrados SC	Grados de libertad GL	Cuadrados medios MC	F <sub>cal</sub>	F <sub>tab</sub>
Tratamientos	2,72	4	0,680	0,799	2,537
Jueces	13,92	14	0,994	1,168	1,873
Error	47,68	56	0,851	-	-
Total	64,32	74	-	-	-

**Fuente:** Elaboración propia

Como se puede observar en la tabla 4.24;  $F_{cal} < F_{tab}$  ( $0,799 < 2,537$ ) para los tratamientos (muestras) se acepta la hipótesis planteada. Por lo que no existe evidencia estadística de variación entre los valores promedios para  $p > 0,05$ . Sin embargo se tomó en cuenta la preferencia de los jueces por los atributos presentación y sabor.

#### 4.6 DISEÑO FACTORIAL PARA LA ETAPA DE HORNEADO

En la tabla 4.25, se muestran los resultados del contenido de humedad (Anexo A) obtenidos en laboratorio para el producto horneado.

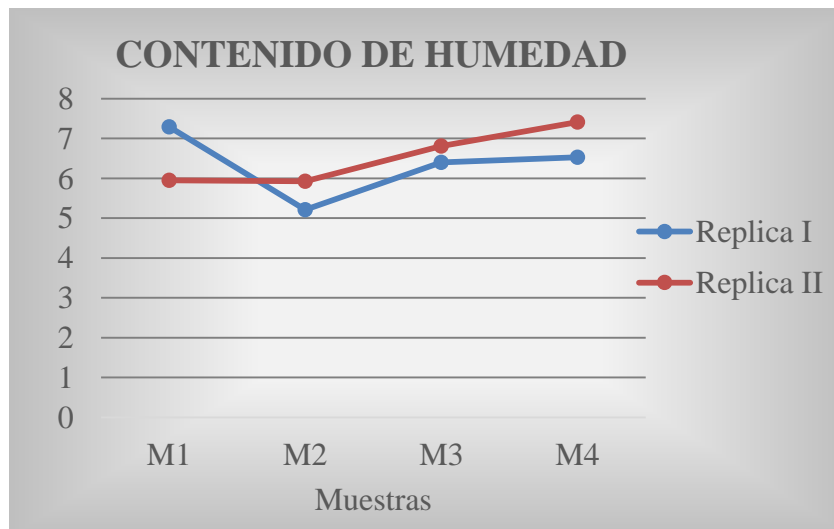
**Tabla 4.25**  
Resultados del contenido de humedad en la etapa de horneado

MUESTRAS	Replicas	
	I	II
M1	7,29	5,95
M2	5,21	5,93
M3	6,40	6,81
M4	6,53	7,41

Fuente: Elaboración propia

En la figura 4.10, se muestran los resultados del contenido de humedad de la tabla 4.25; obtenidos de la etapa de horneado de las barras energéticas.

**Figura 4.10**  
Contenido de humedad en la etapa de horneado



Fuente: Elaboración propia

En la tabla 4.26, se muestra la matriz de resultados de la tabla D.3 (Anexo D.1) de las variables del proceso de horneado de las barras energéticas para un diseño  $2^2$ , en función del contenido de humedad.

**Tabla 4.26**  
**Variables de la etapa de horneado de la “barras energéticas”**

Diseño	Variables		Replicas		$y_1$
	T (°C)	T (min)	I	II	
(1)	150	10	7,29	5,95	13,24
a	170	10	5,21	5,93	11,14
b	150	15	6,40	6,81	13,21
ab	170	15	6,53	7,41	13,94

**Fuente:** Elaboración propia

En base a los resultados obtenidos de la tabla 4.26, se procedió a realizar el análisis de varianza de la variable respuesta (humedad) tabla 4.27, para un  $2^2$ , extraído de la tabla D.4 (Anexo D.1).

**Tabla 4.27**  
**Análisis de varianza en la etapa de horneado para el diseño  $2^2$**

FUENTE DE VARIANZA	Suma de cuadrados SC	Grados de libertad GL	Cuadrados medios MC	$F_{cal}$	$F_{tab}$
<b>Total</b>	3,28	7			
<b>Factor A (temperatura)</b>	0,23	1	0,23	0,56	7,71
<b>Factor B (tiempo)</b>	0,96	1	0,96	2,36	7,71
<b>Interacción AB</b>	1,00	1	1,00	2,45	7,71
<b>Error experimental</b>	1,63	4	0,41		

**Fuente:** Elaboración propia

Como se puede observar en la tabla 4.27,  $F_{cal} < F_{tab}$  para los factores A (Tiempo), B (tiempo), y las interacciones AB (Temperatura-tiempo); no existe evidencia estadística de variación de los factores para el proceso de dosificación/molienda de insumos para un nivel de confianza del 95% y se acepta la hipótesis planteada. Es así que se puede decir que los factores analizados no tienen influencia en el proceso de horneado en función de la variable respuesta del contenido de humedad.

## 4.7 CARACTERIZACIÓN DEL PRODUCTO TERMINADO DE LAS BARRAS ENERGÉTICAS DE AMARANTO CON COBERTURA DE CHOCOLATE

Para determinar las características del producto final se tomaron en cuenta las propiedades fisicoquímicas y microbiológicas.

### 4.7.1 CARACTERÍSTICAS FISICOQUÍMICAS DEL PRODUCTO TERMINADO

En la tabla 4.28, se muestran los resultados de los análisis fisicoquímicos del producto terminado extraído del (Anexo A), realizados en el laboratorio CEANID, perteneciente a la Universidad Autónoma Juan Misael Saracho.

**Tabla 4.28**  
**Composición fisicoquímica del producto terminado**

Parámetros	Unidades	Valores
<b>Humedad</b>	%	3,38
<b>Hidratos de carbono</b>	%	55,63
<b>Materia grasa</b>	%	29,77
<b>Proteína total (Nx6.25)</b>	%	8,49
<b>Fibra</b>	%	1,38
<b>Cenizas</b>	%	1,35
<b>Valor energético</b>	Kcal/100g	524,41

**Fuente:** CEANID, 2016

Como se puede observar en la tabla 4.28, el producto terminado tiene un contenido de humedad del 3,38 %; hidratos de carbono 55,63 %; materia grasa 29,77 %; proteína total 8,49 %; fibra 1,38 %; cenizas 1,35 % y valor energético de 524,41 Kcal en 100 gramos de muestra. Por lo que se puede decir que los resultados obtenidos en dichos análisis están dentro de los límites permisibles establecidos.



#### 4.7.2 CARACTERÍSTICAS MICROBIOLÓGICAS DEL PRODUCTO TERMINADO

En la tabla 4.29, se muestran los resultados de los análisis microbiológicos del producto terminado realizado en el laboratorio CEANID, perteneciente a la Universidad Autónoma Juan Misael Saracho (Anexo A).

**Tabla 4.29**  
**Características microbiológicas del producto terminado**

Componentes	Método	Unidades	Valor
Coliformes fecales	NB 32005:2	ufc/g	<10(*)
Coliformes totales	NB 32005:2	ufc/g	<10(*)
Mohos y levaduras	NB 32005:3	ufc/g	<10(*)
Bacterias aerobias mesófilas	NB 32005:5	ufc/g	$1,8 \times 10^2$
(*): No se observa desarrollo de colonias			

**Fuente:** CEANID, 2016

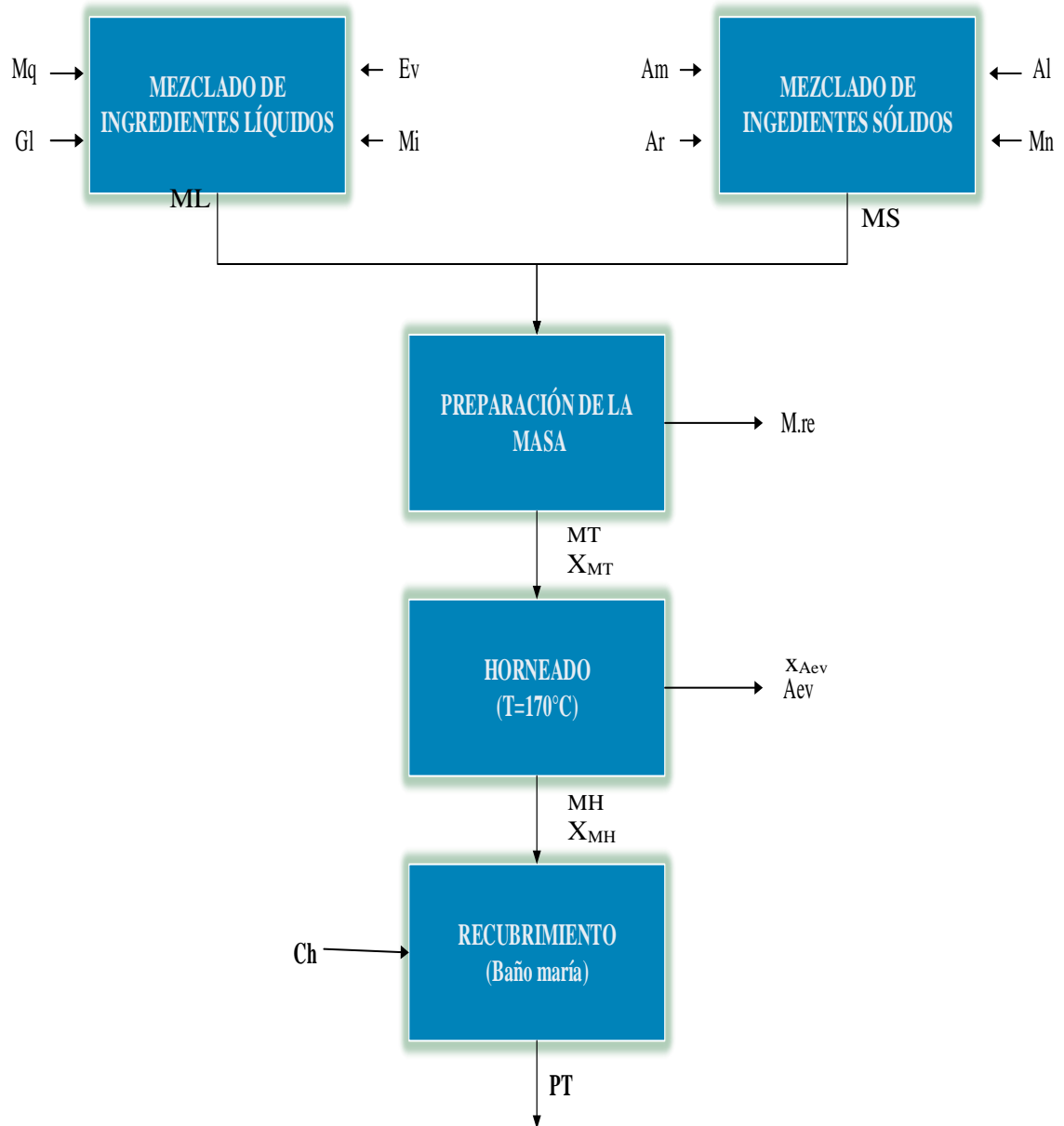
Como se puede observar en la tabla 4.29, en base al análisis microbiológico para las barras energéticas con cobertura de chocolate, Coliformes fecales < 10 ufc/g, contiene Coliformes totales < 10 ufc/g, mohos y levaduras < 10 ufc/g y bacterias aerobias mesófilas  $1,8 \times 10^2$  ufc/g. Por lo que se puede decir que los resultados obtenidos en dichos análisis están dentro de los límites permisibles establecidos.

#### 4.8 BALANCE DE MATERIA Y ENERGÍA EN EL PROCESO DE LA ELABORACIÓN DE LA BARRA ENERGÉTICA DE AMARANTO CON COBERTURA DE CHOCOLATE

El balance de materia se basa en la ley de la conservación de la masa enunciada por Lavoisier de la siguiente manera: Nada puede crearse y en cada proceso hay exactamente la misma cantidad de sustancias presentes antes y después de que el proceso haya sucedido. Solamente hay un cambio o modificación de la materia (Barderas, 1994).

El balance de materia en el proceso de elaboración de las “barras energéticas de amaranto con cobertura de chocolate”, se realizó tomando en cuenta el siguiente diagrama de bloques representado en la figura 4.11, para una cantidad de 500 g

**Figura 4.11**  
**Balance de materia para el proceso de elaboración de las barras energéticas de amaranto con cobertura de chocolate**

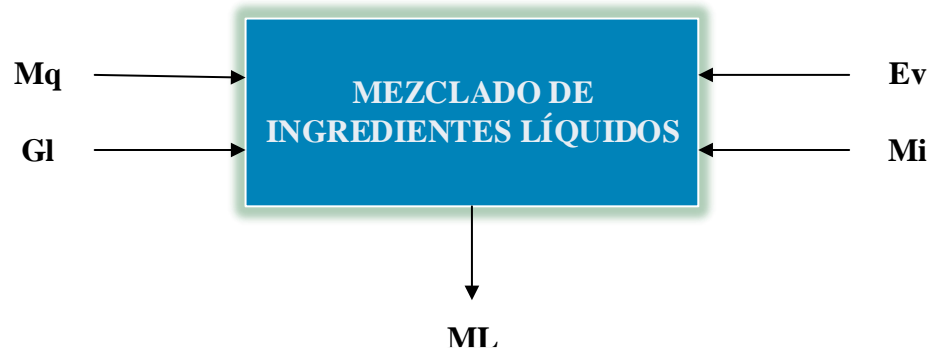


**Fuente:** Elaboración propia

#### 4.8.1 BALANCE DE MATERIA EN EL PROCESO DE OBTENCIÓN DE LA MEZCLA LÍQUIDA

En la figura 4.12, se muestra la etapa de mezclado de los ingredientes líquidos para elaboración de las barras energéticas de amaranto con cobertura de chocolate.

**Figura 4.12**  
**Balance de materia en la etapa de mezclado de ingredientes líquidos**



**Datos:**

$$Mq = 75 \text{ g}$$

$$Gl = 45 \text{ g}$$

$$Ev = 15 \text{ g}$$

$$Mi = 105 \text{ g}$$

$$ML = ? \text{ g}$$

**Donde:**

$$Mq = \text{Mantequilla con sal}$$

$$Gl = \text{Glucosa líquida}$$

$$Ev = \text{Esencia de vainilla}$$

$$Mi = \text{Miel de abeja}$$

$$ML = \text{Mezcla líquida}$$

Balance global de materia en la etapa de mezclado de ingredientes líquidos:

$$Mq + Gl + Ev + Mi = ML \quad (\text{Ecuación 4.1})$$

Ordenando la ecuación 4.1 se tiene:

$$ML = Mq + Gl + Ev + Mi \quad (\text{Ecuación 4.2})$$

Resolviendo la ecuación 4.2:

$$ML = 75 + 45 + 15 + 105$$

$$ML = 240 \text{ g de mezcla líquida}$$

## 4.8.2 BALANCE DE MATERIA EN EL PROCESO DE OBTENCIÓN DE LA MEZCLA SÓLIDA

En la figura 4.13, se muestra la etapa de mezclado de los ingredientes sólidos para elaboración de las barras energéticas de amaranto con cobertura de chocolate.

**Figura 4.13**  
**Balance de materia en la etapa de mezclado de ingredientes sólidos**



**Datos:**

$$Am = 150 \text{ g}$$

$$Ar = 15 \text{ g}$$

$$Al = 60 \text{ g}$$

$$Mn = 60 \text{ g}$$

$$MS = ? \text{ g}$$

**Donde:**

$$Am = \text{Amaranto insuflado}$$

$$Ar = \text{Arroz insuflado}$$

$$Al = \text{Almendra troceada}$$

$$Mn = \text{Maní troceado}$$

$$MS = \text{Mezcla sólida}$$

Balance global de materia en la etapa de mezclado de ingredientes sólidos:

$$Am + Ar + Al + Mn = MS \quad (\text{Ecuación 4.3})$$

Ordenando la ecuación 4.3 se tiene:

$$MS = Am + Ar + Al + Mn \quad (\text{Ecuación 4.4})$$

Resolviendo la ecuación 4.4:

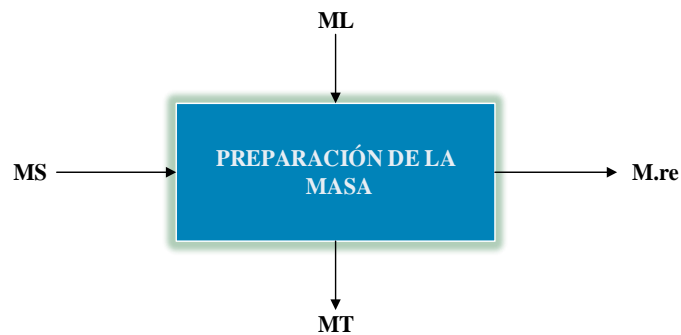
$$ML = 150 + 15 + 60 + 60$$

$$ML = 285 \text{ g de mezcla sólida}$$

### 4.8.3 BALANCE DE MATERIA EN EL PROCESO DE PREPARACIÓN DE LA MASA

En la figura 4.14, se muestra la etapa de preparación de la masa para la elaboración de las barras energéticas de amaranto con cobertura de chocolate.

**Figura 4.14**  
**Balance de materia en la etapa de preparación de la masa**



**Datos:**

$$ML = 240 \text{ g}$$

$$MS = 285 \text{ g}$$

$$M.re = 10,3 \text{ g}$$

$$MT = ? \text{ g}$$

**Donde:**

$ML =$  Mezcla líquida

$MS =$  Mezcla sólida

$M.re =$  Masa adherida al recipiente

$MT =$  Masa total

Balance global de materia en la etapa de preparación de la masa:

$$ML + MS = MT + M.re \quad (\text{Ecuación 4.5})$$

Ordenando la ecuación 4.5 se tiene:

$$MT = ML + MS - M.re \quad (\text{Ecuación 4.6})$$

Resolviendo la ecuación 4.6:

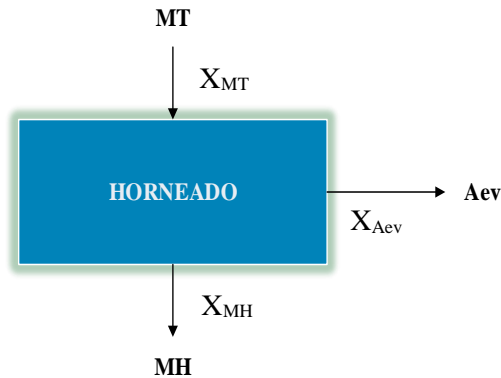
$$MT = 240,0 + 285,0 - 10,3$$

$$MT = 514,7 \text{ g de masa total}$$

#### 4.8.4 BALANCE DE MATERIA EN LA ETAPA DE HORNEADO

En la figura 4.15, se muestra la etapa de horneado para la elaboración de las barras energéticas de amaranto con cobertura de chocolate.

**Figura 4.15**  
**Balance de materia en la etapa de horneado**



**Datos:**

$$MT = 514,700 \text{ g}$$

$$MH = ? \text{ g}$$

$$Aev = ? \text{ g}$$

$$X_{MT} = 7,850 \%$$

$$X_{MH} = 6,530 \%$$

$$X_{Aev} = 100 \%$$

**Donde:**

$MT$  = Masa total

$MH$  = Masa horneada

$Aev$  = Agua evaporada

$X_{MT}$  = % de humedad de la masa total (Anexo A)

$X_{MH}$  = % de humedad de la masa horneada (Anexo A)

$X_{Aev}$  = % de humedad del agua evaporada

Balance global de materia en el la etapa de horneado:

$$MT = Aev + MH \quad \text{(Ecuación 4.7)}$$

Ordenando la ecuación 4.7 se tiene:

$$Aev = MT - MH \quad \text{(Ecuación 4.8)}$$

Balance parcial de humedad para el horneado:

$$MT * X_{MT} = Aev * X_{Aev} + MH * X_{MH} \quad \text{(Ecuación 4.9)}$$

Reemplazando la ecuación 4.8 en la ecuación 4.9:

$$MT * X_{MT} = (MT - MH) * X_{Aev} + MH * X_{MH} \quad \text{(Ecuación 4.10)}$$

Despejando  $MH$  de la ecuación 4.10, obtenemos:

$$\begin{aligned}
 MT * X_{MT} &= MT * X_{Aev} - MH * X_{Aev} + MH * X_{MH} \\
 MT * X_{Aev} - MH * X_{Aev} + MH * X_{MH} &= MT * X_{MT} \\
 MH * X_{Aev} - MH * X_{MH} &= MT * X_{Aev} - MT * X_{MT} \\
 MH(X_{Aev} - X_{MH}) &= MT * X_{Aev} - MT * X_{MT} \\
 MH &= \frac{MT * X_{Aev} - MT * X_{MT}}{(X_{Aev} - X_{MH})} \quad (\text{Ecuación 4.11})
 \end{aligned}$$

Resolviendo la ecuación 4.11, se tiene:

$$MH = \frac{514,700 * 1 - 514,700 * 0,079}{(1 - 0,065)}$$

$$MH = 506,993 \text{ g de masa horneada}$$

Reemplazando en la ecuación 4.8 se tiene:

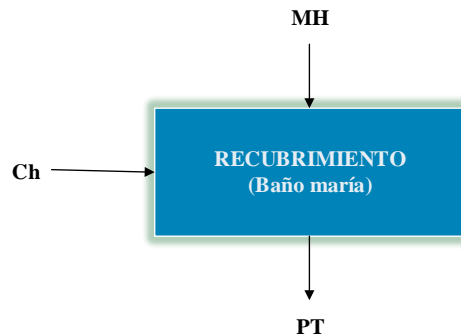
$$Aev = 514,700 - 506,993$$

$$Aev = 7,707 \text{ g agua evaporada}$$

#### 4.8.5 BALANCE DE MATERIA EN LA ETAPA DE RECUBRIMIENTO

En la figura 4.16, se muestra la etapa de recubrimiento en la elaboración de las barras energéticas de amaranto con cobertura de chocolate.

**Figura 4.16**  
**Balance de materia en la etapa de recubrimiento**



**Datos:**

$$MH = 506,993 \text{ g}$$

$$Ch = 650 \text{ g}$$

$$PT = ?$$

**Donde:**

$$MH = \text{Masa horneada}$$

$$Ch = \text{Chocolate para cobertura}$$

$$PT = \text{Producto terminado}$$

Balance global de materia en la etapa de recubrimiento:

$$Ch + MH = PT \quad (\text{Ecuación 4.12})$$

Ordenando la ecuación 4.12 se tiene:

$$PT = Ch + MH \quad (\text{Ecuación 4.13})$$

Resolviendo la ecuación 4.13 se obtuvo:

$$PT = 650 \text{ g} + 506,993 \text{ g}$$

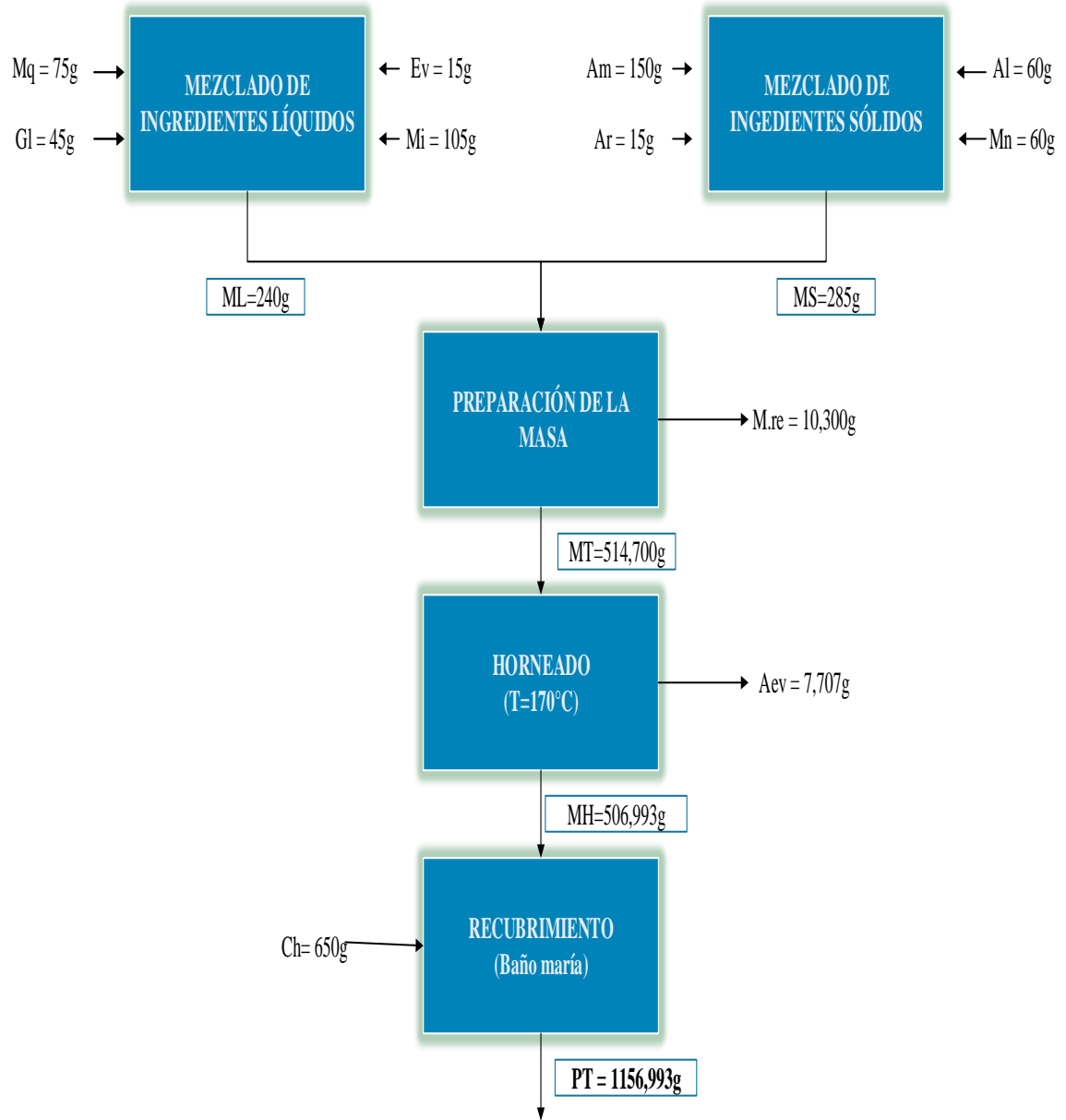
$$PT = 1156,993 \text{ g} \cong 1.157 \text{ Kg de producto terminado}$$

#### **4.8.6 RESUMEN DEL BALANCE DE MATERIA DE LAS BARRA ENERGÉTICAS DE AMARANTO CON COBERTURA DE CHOCOLATE**

En la figura 4.17, se muestra el resumen del balance de materia en el proceso de elaboración de las barras energéticas.



**Figura 4.17**  
**Resumen del balance de materia para el proceso de elaboración de las barras energéticas de amaranto con cobertura de chocolate**



**Fuente:** Elaboración propia

#### **4.8.7 BALANCE DE ENERGÍA EN LA ELABORACIÓN DE BARRAS ENERGÉTICAS DE AMARANTO CON COBERTURA DE CHOCOLATE**

El balance de energía se basa en la ley de la conservación de la energía, que indica que la energía para un proceso no se crea ni se destruye, solo se transforma (Barderas, 1994).

Ahora bien, como la energía no se crea ni se destruye, el calor perdido por una sustancia es igual al calor ganado por la otra, por lo tanto:

$$Q_p = Q_g \quad (\text{Ecuación 4.14})$$

Donde también nos dice que el calor total será igual al calor ganado más el calor perdido, según (Barderas, 1994). por lo tanto se tiene:

$$Q_T = Q_g + Q_p \quad (\text{Ecuación 4.15})$$

Donde:

$$Q = m * C_p * (T_2 - T_1) \quad (\text{Ecuación 4.16})$$

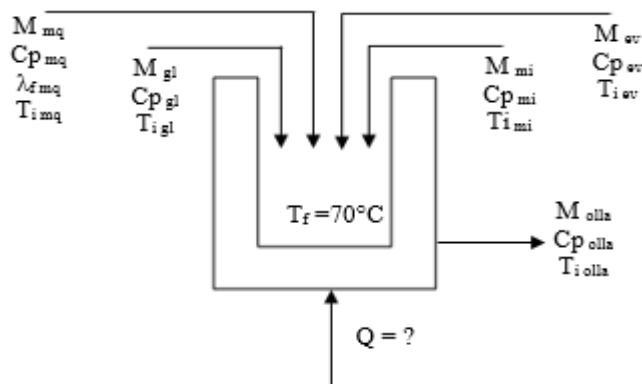
Para calcular el calor latente para los cambios de fases que ocurrirán dentro del proceso se utilizó la siguiente ecuación, según (Barderas, 1994).

$$Q = m * \lambda \quad (\text{Ecuación 4.17})$$

#### **4.8.8 BALANCE DE ENERGÍA EN LA ETAPA DE MEZCLADO DE INGREDIENTES LÍQUIDOS**

En la figura 4.18, se muestra el balance de energía en la etapa de mezclado de ingredientes líquidos de elaboración de las barras energéticas.

**Figura 4.18**  
**Balance de energía tapa de mezclado de**  
**ingredientes líquidos**



**Datos:**

$$M_{olla} = 770 \text{ g}$$

$$M_{mq} = 75 \text{ g}$$

$$M_{gl} = 45 \text{ g}$$

$$M_{mi} = 105 \text{ g}$$

$$M_{ev} = 15 \text{ g}$$

$$T_i = 20 \text{ }^\circ\text{C}$$

$$T_f = 70 \text{ }^\circ\text{C}$$

$$T_{i,mq} = 5 \text{ }^\circ\text{C}$$

$$T_{f,mq} = 37 \text{ }^\circ\text{C}$$

**Donde:**

$$M_{olla} = \text{Masa de la olla}$$

$$M_{mq} = \text{Masa de la mantequilla}$$

$$M_{gl} = \text{Masa de glucosa}$$

$$M_{mi} = \text{Masa de la miel}$$

$$M_{ev} = \text{Masa de esencia de vainilla}$$

$$T_i = \text{Temperatura inicial}$$

$$T_f = \text{Temperatura final}$$

$$T_{i,mq} = \text{Temp. inicial de la mantequilla}$$

$$T_{f,mq} = \text{Temp. final de la mantequilla}$$

Para determinar el calor requerido durante la etapa de mezclado de ingredientes líquidos se calcularon los calores que intervienen en esta etapa, por lo tanto se tiene:

$$Q_1 = Q_{olla} + Q_{mq} + Q_{gl} + Q_{mi} + Q_{ev} \quad (\text{Ecuación 4.18})$$

- Para calcular la cantidad de energía necesaria para la olla se utilizó la ecuación (4.16), donde el  $Cp_{olla} = 0,122$  (Reyes, 2013) para la olla de acero inoxidable.

$$Q_{olla} = m_{olla} * Cp_{olla} * (T_f - T_i)$$

$$Q_{olla} = 0,770 \text{ Kg} * 0,122 \frac{\text{Kcal}}{\text{Kg} * \text{ }^\circ\text{C}} * (100 - 20) \text{ }^\circ\text{C}$$

$$Q_{olla} = 7,515 \text{ Kcal}$$

- Para calcular la cantidad de energía necesaria para la mantequilla se utilizó la ecuación (4.16) y la ecuación (4.17) ya que existe un cambio de fase al derretir la mantequilla, donde el  $Cp_{mq} = 0,557$  (UNISON, 2008) y para el  $\lambda_f = 19,500$  (UNISON, 2008).

$$Q_{mq} = m_{mq} * Cp_{mq} * (T_f - T_i) + m_{mq} \lambda_f$$

$$Q_{mq} = 0,075 \text{ Kg} * 0,557 \frac{\text{Kcal}}{\text{Kg} * ^\circ\text{C}} * (37 - 5)^\circ\text{C} + 0,750 \text{ Kg} * 19,500 \frac{\text{Kcal}}{\text{Kg}}$$

$$Q_{mq} = 2,799 \text{ Kcal}$$

- Para calcular la cantidad de energía necesaria para la glucosa se utilizó la ecuación (4.16), donde el  $Cp_{gl} = 150,6$  (UNISON, 2008).

$$Q_{gl} = m_{gl} * Cp_{gl} * (T_f - T_i)$$

$$Q_{gl} = 0,045 \text{ Kg} * 158,264 \frac{\text{Kcal}}{\text{Kg} * ^\circ\text{C}} * (70 - 20)^\circ\text{C}$$

$$Q_{gl} = 356,094 \text{ Kcal}$$

- Para calcular la cantidad de energía necesaria para la miel de abeja se utilizó la ecuación (4.16), donde el  $Cp_{mi} = 0,540$  (UNISON, 2008).

$$Q_{mi} = m_{mi} * Cp_{mi} * (T_f - T_i)$$

$$Q_{mi} = 0,115 \text{ Kg} * 0,540 \frac{\text{Kcal}}{\text{Kg} * ^\circ\text{C}} * (70 - 20)^\circ\text{C}$$

$$Q_{mi} = 3,105 \text{ Kcal}$$

- Para calcular la cantidad de energía necesaria para la esencia de vainilla se utilizó la ecuación (4.16), y para determinar el  $Cp$  de la esencia de vainilla se utilizó la ecuación citada por (Alvarado, 2001).

$$C_p = 1,424x_b + 1,549x_t + 1,675x_g + 0,837x_a + 4,187x_h \quad (\text{Ecuación 4.19})$$

Donde

$x_b = \text{Fracción de Hidratos de carbono}$

$x_t = \text{Fracción de Proteína}$

$x_g = \text{Fracción de Grasa}$

$x_a = \text{Fracción de Cenizas}$

$x_h = \text{Fracción de Agua}$

En la tabla 4.30, se muestra la composición nutricional de la esencia de vainilla marca (MIKI) por 100g de esta especia.

**Tabla 4.30**  
**Composición nutricional de la**  
**esencia de vainilla**

Componentes	Unidad	Cantidad
Energía	kcal	51,40
Proteína	g	0,06
Hidratos carbono	g	12,65
Fibra	g	0,00
Grasa total	g	0,06
Cenizas	g	0,00
Agua	g	87,20

**Fuente:** Elaboración propia

Reemplazando en la ecuación 4.19, con los datos de la tabla 4.30, se tiene:

$$C_p = 1,424 * 0,126 + 1,549 * 0,0006 + 1,675 * 0,0006 + 0,837 * 0 + 4,187 * 0,0872$$

$$C_p = 3,832 \frac{Kj}{kg * k}$$

$$C_p = 0,915 \frac{Kcal}{kg * ^\circ C}$$

Reemplazando en la ecuación 4.16:

$$Q_{Ev} = m_{Ev} * C_{pEv} * (T_f - T_i)$$

$$Q_{Ev} = 0,015 Kg * 0,915 \frac{Kcal}{Kg * ^\circ C} * (70 - 20)^\circ C$$

$$Q_{Ev} = 0,686 Kcal$$

- Para calcular la cantidad total de calor en la etapa de mezclado de ingredientes líquidos se reemplaza en la ecuación 4.18.

$$Q_1 = Q_{olla} + Q_{mq} + Q_{gl} + Q_{mi} + Q_{Ev}$$

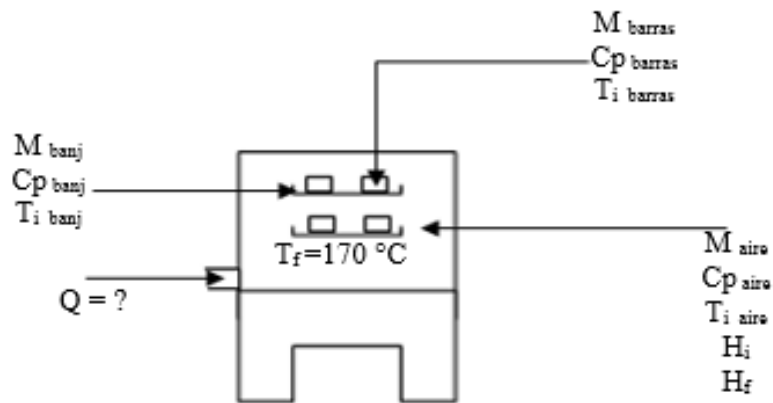
$$Q_1 = 7,515 \text{ Kcal} + 2,799 \text{ Kcal} + 356,094 \text{ Kcal} + 3,105 \text{ Kcal} + 0,686 \text{ kcal}$$

$$Q_1 = 370,199 \text{ Kcal}$$

#### 4.8.9 BALANCE DE ENERGÍA EN LA ETAPA DE HORNEADO

En la figura 4.19, se muestra el balance de energía en la etapa de horneado en la elaboración de las barras energéticas.

**Figura 4.19**  
**Balance de energía en la etapa de Horneado**



**Datos:**

$$\rho_{\text{aire}} = 0,00129 \frac{g}{cm^3}$$

$$M_b = 514,700 g$$

$$x_{MT} = 7,707 g$$

$$T_i = 20^\circ C$$

$$T_f = 170^\circ C$$

$$H_f = 273,105 \frac{Kcal}{Kg}$$

$$H_i = 68,891 \frac{Kcal}{Kg}$$

$$a = 30 cm$$

$$b = 60 cm$$

$$c = 50 cm$$

**Donde:**

$\rho_{\text{aire}}$  = Densidad del aire

$M_b$  = Masa de las barras energeticas

$x_{MT}$  = Humedad de la masa total

$T_i$  = Temperatura inicial

$T_f$  = Temperatura final

$H_f$  = Entalpia del aire caliente

$H_i$  = Entalpia del aire frio

$a$  = Alto del horno

$b$  = Profundidad del horno

$c$  = Ancho del horno

- Para determinar el calor requerido durante la etapa de horneado calcularon los calores que intervienen en esta etapa, por lo tanto se tiene:

$$Q_2 = Q_{\text{aire.horno}} + Q_{\text{barras}} + Q_{\text{banj}} + Q_{\text{vap.agua.masa}} \quad (\text{Ecuación 4.20})$$

- Para encontrar el calor requerido se utilizó los datos del aire 0,00129 (Barderas, 1994 como el Cp y la densidad formula citada por (Barderas, 1994).

$$\rho = \frac{(m)masa}{(vol)volumen} \quad (\text{Ecuación 4.21})$$

Despejando  $m$  se tiene:

$$m = \rho * vol \quad (\text{Ecuación 4.22})$$

Para calcular el volumen del aire se obtiene calculando el volumen del interior del horno que contiene el aire caliente.

$$vol = a * b * c$$

$$vol = 30 cm * 60cm * 50cm$$

$$vol = 90000 cm^3$$

Reemplazando en la ecuación 4.22:

$$m_a = \rho * vol$$

$$m_a = 0,001293 \frac{g}{cm^3} * 90000 cm^3$$

$$m_a = 116,370 g = 0,116 Kg \text{ de aire}$$

Reemplazando en la ecuación 4.16

$$Q_{aire.horno} = m_a * Cp_a * (T_f - T_i)$$

$$Q_{aire.horno} = 0,116 Kg * 0,283 \frac{Kcal}{Kg * ^\circ C} * (170 - 20)^\circ C$$

$$Q_{aire.horno} = 4,924 Kcal$$

- Para calcular la cantidad de energía necesaria para calentar las barras energéticas se utilizó la ecuación citada por (Barderas, 1994).

$$Q_B = m_B * Cp_B * (T_f - T_i) + m_a(H_f - H_i) \quad (\text{Ecuación 4.23})$$

Para determinar el  $Cp$  de las barras energéticas se utilizó la ecuación citada por (Alvarado, 2001).

$$Cp_B = 1130,44 + 30,56 * h \quad (\text{Ecuación 4.24})$$

Donde:

$$h = \text{Humedad del producto}$$

Reemplazando en la ecuación 4.24, se tiene:

$$Cp_B = 1130,44 + 30,56 * 0,0785$$

$$Cp_B = 1132,839 \frac{joule}{Kg^\circ C} = 1,133 \frac{Kjoule}{Kg^\circ C}$$

$$Cp_B = 1,133 \frac{Kjoule}{Kg^\circ C} = 0,271 \frac{Kcal}{Kg^\circ C}$$

Reemplazando en la ecuación 4.23, donde  $H_f = 273,105$  (Barderas, 1994)  $H_i =$

68,891 (Barderas, 1994) se tiene :



$$Q_B = m_B * Cp_B * (T_f - T_i) + m_a(H_f - H_i)$$

$$Q_B = 0,515 \text{ Kg} * 0,271 \frac{\text{Kcal}}{\text{Kg}^\circ\text{C}} * (170 - 20)^\circ\text{C} + 0,013 \text{ Kg} * (273,105 - 68,891) \frac{\text{Kcal}}{\text{Kg}}$$

$$Q_{Barras} = 23,589 \text{ Kcal}$$

- Para calcular el calor requerido para calentar las bandejas que entraron al horno se utilizó la ecuación 4.16, el  $Cp_{bandej}=0,107$  (Reyes, 2013) de las bandejas que son de chapa de hierro dulce.

$$Q_{bandej} = m_{bandej} * Cp_{bandej} * (T_f - T_i)$$

$$Q_{bandej} = 1,450 \text{ Kg} * 0,107 \frac{\text{Kcal}}{\text{Kg} * ^\circ\text{C}} * (170 - 20)^\circ\text{C}$$

$$Q_{bandej} = 22,871 \text{ Kcal}$$

- Por último, se calcula el calor por efecto de vaporización del vapor de agua de la barra energética, para lo cual se utilizó el calor de vaporización del agua  $\lambda=545,52 \frac{\text{Kcal}}{\text{Kg}}$ , contenido en la masa, según (Barderas, 1994).

$$Q = m * x * \lambda_{vap} \quad (\text{Ecuación 4.25})$$

Donde:

$$x_{vap.agua.masa} = \text{Humedad de la masa de las barras energeticas antes del horneado}$$

Reemplazando la ecuación 4.25:

$$Q_{vap.agua.masa} = m_{vap.agua.masa} * x_{vap.agua.masa} * \lambda_{vap}$$

$$Q_{vap} = 0,515 \text{ Kg} * 0,071 * 545,12 \frac{\text{Kcal}}{\text{Kg}}$$

$$Q_{vap} = 19,932 \text{ Kcal}$$

- Para calcular la cantidad total de calor en la etapa de mezclado de ingredientes líquidos se reemplaza en la ecuación 4.20.

$$Q_2 = Q_{Horno} + Q_{barras} + Q_{bandej} + Q_{vap}$$

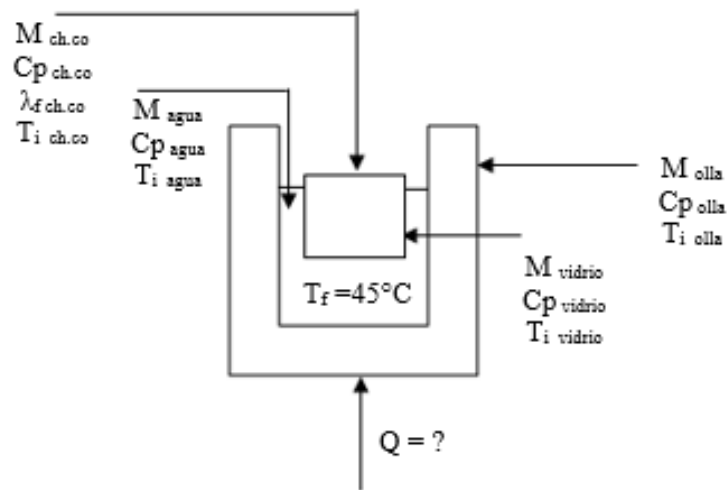
$$Q_2 = 4,924 \text{ Kcal} + 23,589 \text{ Kcal} + 22,871 \text{ Kcal} + 19,932 \text{ Kcal}$$

$$Q_2 = 61,316 \text{ Kcal}$$

#### 4.8.10 BALANCE DE ENERGÍA EN LA ETAPA DE RECUBRIMIENTO

En la figura 4.20, se muestra el balance de energía en la etapa de recubrimiento en la de elaboración de las barras energéticas.

**Figura 4.20**  
**Balace de energía en la etapa de recubrimiento**



**Datos:**

$$M_{olla} = 770 \text{ g}$$

$$M_{agua} = 3 \text{ Kg}$$

$$M_{vidrio} = 45 \text{ g}$$

$$M_{ch.co} = 105 \text{ g}$$

$$T_i = 20^\circ\text{C}$$

$$T_f = 70^\circ\text{C}$$

**Donde:**

$$M_{olla} = \text{Masa de la olla}$$

$$M_{agua} = \text{Masa de agua}$$

$$M_{vidrio} = \text{Masa del recipiente de vidrio}$$

$$M_{ch.co} = \text{Masa del chocolate para cobertura}$$

$$T_i = \text{Temperatura inicial}$$

$$T_f = \text{Temperatura final}$$

- Para determinar el calor requerido durante la etapa de recubrimiento se calcularon los calores que intervienen en esta etapa, por lo tanto se tiene:

$$Q_3 = Q_{olla} + Q_{agua} + Q_{vidrio} + Q_{ch.co} \quad (\text{Ecuación 4.26})$$

- Para calcular la cantidad de energía necesaria para calentar la olla se utilizó la ecuación 4.16. Donde el  $Cp_{olla} = 0,122$  (Reyes, 2013) para la olla de acero inoxidable.

$$Q_{olla} = m_{olla} * Cp_{olla} * (T_f - T_i)_{olla}$$

$$Q_{olla} = 0,770 \text{ Kg} * 0,122 \frac{\text{Kcal}}{\text{Kg} * ^\circ\text{C}} * (45 - 20)^\circ\text{C}$$

$$Q_{olla} = 2,156 \text{ Kcal}$$

- Para calcular la cantidad de energía necesaria para calentar el agua para el baño maría se utilizó la ecuación 4.16. Donde el  $Cp_{agua} = 1$  (Valiente, 1994).

$$Q_{agua} = m_{agua} * Cp_{agua} * (T_f - T_i)_{agua}$$

$$Q_{agua} = 3 \text{ Kg} * 1 \frac{\text{Kcal}}{\text{Kg} * ^\circ\text{C}} * (45 - 20)^\circ\text{C}$$

$$Q_{agua} = 75 \text{ Kcal}$$

- Para calcular la cantidad de energía necesaria para calentar el recipiente de vidrio se utilizó la ecuación 4.16. Donde el  $Cp_{vidrio} = 0,201$  (Reyes, 2013).

$$Q_{vidrio} = m_{vidrio} * Cp_{vidrio} * (T_i - T_f)_{vidrio}$$

$$Q_{vidrio} = 0,850 \text{ Kg} * 0,201 \frac{\text{Kcal}}{\text{Kg} * ^\circ\text{C}} * (45 - 20)^\circ\text{C}$$

$$Q_{vidrio} = 4,271 \text{ Kcal}$$

- Para calcular la cantidad de energía necesaria para el chocolate para cobertura se utilizó la ecuación 4.16 y la ecuación 4.17, donde el  $Cp_{ch.co} = 0,30$  (UNISON, 2008).y para el  $\lambda_f = 0,215$  (UNISON, 2008).

$$Q_{ch.co} = m_{ch.co} * Cp_{ch.co} * (T_f - T_i) + m_{ch.co} L_f$$

$$Q_{ch.co} = 0,650 \text{ Kg} * 0,30 \frac{\text{Kcal}}{\text{Kg} * ^\circ\text{C}} * (45 - 20)^\circ\text{C} + 0,650 \text{ Kg} * 0,215 \frac{\text{Kcal}}{\text{Kg}}$$

$$Q_{ch.co} = 5,015 \text{ Kcal}$$

- Para calcular la cantidad total de calor en la etapa recubrimiento se reemplaza en la ecuación 4.26.

$$Q_3 = Q_{olla} + Q_{agua} + Q_{vidrio} + Q_{ch.co}$$

$$Q_3 = 2,156 \text{ Kcal} + 75 \text{ Kcal} + 4,271 \text{ Kcal} + 5,015 \text{ Kcal}$$

$$Q_3 = 86,442 \text{ Kcal}$$

#### **4.8.11 BALANCE DE ENERGÍA TOTAL UTILIZADA EN EL PROCESO**

Sumando todos los calores que intervienen en las diferentes etapas tenemos:

$$Q_{total} = Q_1 + Q_2 + Q_3$$

$$Q_{total} = 370,199 \text{ Kcal} + 61,316 \text{ Kcal} + 86,442 \text{ Kcal}$$

$$Q_{total} = 517,957 \text{ Kcal}$$

Siendo ( $Q_{total} = 517,957 \text{ Kcal}$ ) la cantidad total de calor necesario para elaborar 1156,993 g de barras energéticas de amaranto con cobertura de chocolate a nivel experimental.

## 5.1 CONCLUSIONES

- ✚ En base a los análisis fisicoquímico del amaranto insuflado tiene un contenido de humedad del 2,40 %; hidratos de carbono 66,92 %; materia grasa 7,58 %; proteína total 14,39 %; fibra 6,20 %; cenizas 2,51 % y valor energético de 393,46 Kcal en 100 gramos de muestra. En caso del análisis microbiológico para Coliformes totales y Coliformes fecales dio  $<10$  ufc/g donde no se observó desarrollo de colonias.
- ✚ Realizada la evaluación sensorial inicial para las propiedades organolépticas de las barras energéticas, La muestra M2 obtuvo el mayor resultado para el atributo color (6,93). Desarrollando el análisis estadístico, se pudo observar que  $F_{cal} < F_{tab}$  ( $1,997 < 2,105$ ); aceptando la hipótesis planteada. Por lo que no existe evidencia estadística de variación entre los valores promedios para  $p > 0,05$ . Seguido también con la muestra M3 sabor (6,73), textura (6,73) y la muestra M6 para olor (6,53) en la escala hedónica.
- ✚ Realizada la evaluación sensorial intermedia para determinar el porcentaje de dosificación de las barras energéticas, los jueces mostraron preferencia por la muestra M3 para el atributo textura (7,13). Desarrollando el análisis estadístico se pudo observar que  $F_{cal} > F_{tab}$  ( $3,673 > 2,829$ ); por lo tanto se rechaza la hipótesis y puede decir que hay diferencia significativa entre los tratamientos para  $p < 0,05$ . Seguido de la muestra M2 la para el atributos sabor (7,07) y en la escala hedónica.
- ✚ Realizada la evaluación sensorial para determinar la presentación de las barras energéticas, los jueces mostraron preferencia por la M1 para los atributos sabor (8,27). Desarrollando el análisis de varianza, se observó que  $F_{cal} < F_{tab}$  ( $3,898 < 4,600$ ) aceptando la hipótesis planteada. Por lo que no existe evidencia estadística de variación entre los valores promedios para  $p > 0,05$ . Así también para el atributo aspecto (8,07) en la escala hedónica.

- ✚ Realizada la evaluación sensorial final en el producto terminado, se determinó que los atributos aspecto con 7,93; sabor 7,80; y textura 7,73 tienen la mayor aceptabilidad por los jueces; seguido del color 7,53 y olor 7,40 que son menores en la escala hedónica. Desarrollando el análisis estadístico se puede observar que  $F_{cal} < F_{tab}$  ( $0,799 < 2,537$ ) para los tratamientos (muestras) se acepta la hipótesis planteada. Por lo que no existe evidencia estadística de variación entre los valores promedios. Sin embargo se tomó en cuenta la preferencia de los jueces por los atributos presentación y sabor.
- ✚ De acuerdo a los resultados experimentales del diseño  $2^2$  en la etapa de horneado, se observó que el factor A (temperatura) y el factor B (tiempo), no existe influencia estadística de variación en el etapa de horneado. En tal sentido, se puede decir que la variación de los factores de temperatura y tiempo, no tienen influencias en la etapa de horneado en función del contenido de humedad de la barra energética.
- ✚ Los resultados obtenidos del análisis fisicoquímico del producto terminado, tiene un contenido de humedad del 3,38 %; hidratos de carbono 55,63 %; materia grasa 29,77 %; proteína total 8,49 %; fibra 1,38 %; cenizas 1,35 % y valor energético de 524,41 Kcal en 100 gramos de muestra. En cuanto a los resultados obtenidos del análisis microbiológico del producto terminado, contiene  $<10$  ufc/g Coliformes totales y fecales,  $<10$  ufc/g Mohos y levaduras y  $1,8 \times 10^2$  ufc/g Aerobios mesófilos.

## 5.2 RECOMENDACIONES

- ✚ Se recomienda realizar un estudio experimental con otro tipo de cereales en grano como ser trigo, quinua y cañahua, para la elaboración de barras energéticas, Así de esta manera aumentar el valor nutricional y proporcionar mejor efecto en la salud.
- ✚ Se sugiere realizar un estudio de mercado para la disposición del producto terminado en la ciudad de Tarija; con el fin de asegurar su comercialización de las barras energéticas; ya que cuentan con un gran aporte calórico y nutricional.
- ✚ Se recomienda la implementación de una planta piloto para la elaboración de barras energéticas de amaranto con cobertura de chocolate con la finalidad de contribuir al desarrollo agroindustrial de la región.