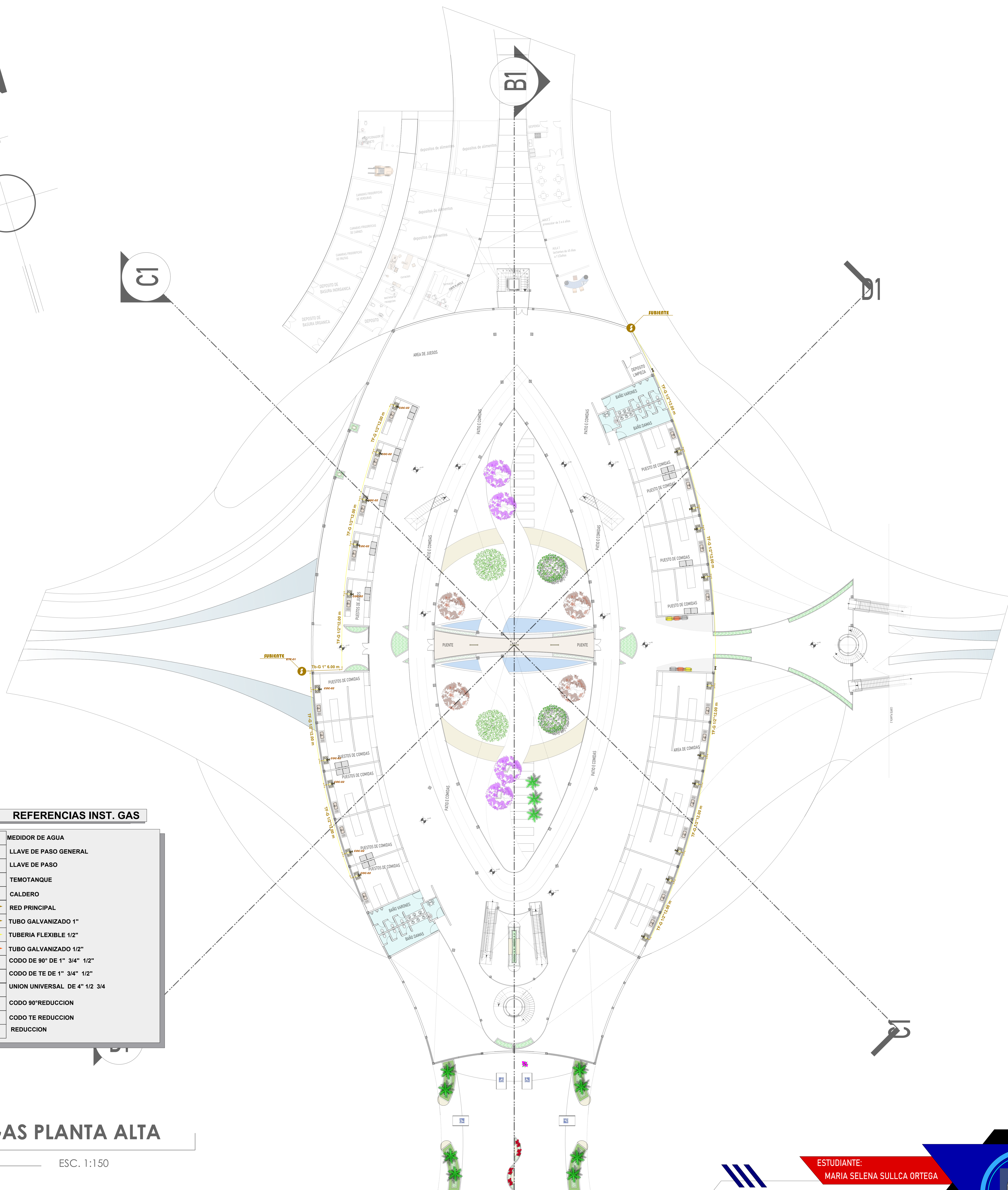


C1

B1

D1



REFERENCIAS INST. GAS

	MEDIDOR DE AGUA
	LLAVE DE PASO GENERAL
	LLAVE DE PASO
	TEMOTANQUE
	CALDERO
	RED PRINCIPAL
	TUBO GALVANIZADO 1"
	TUBERIA FLEXIBLE 1/2"
	TUBO GALVANIZADO 1/2"
	CODO DE 90° DE 1" 3/4" 1/2"
	CODO DE TE DE 1" 3/4" 1/2"
	UNION UNIVERSAL DE 4" 1/2 3/4
	CODO 90° REDUCCION
	CODO TE REDUCCION
	REDUCCION

INST. GAS PLANTA ALTA

ESC. 1:150


ESTUDIANTE:
 MARIA SELENA SULLCA ORTEGA

PROYECTO DE GRADO
 MERCADO MINORISTA AGROALIMENTARIO EN TARIJA

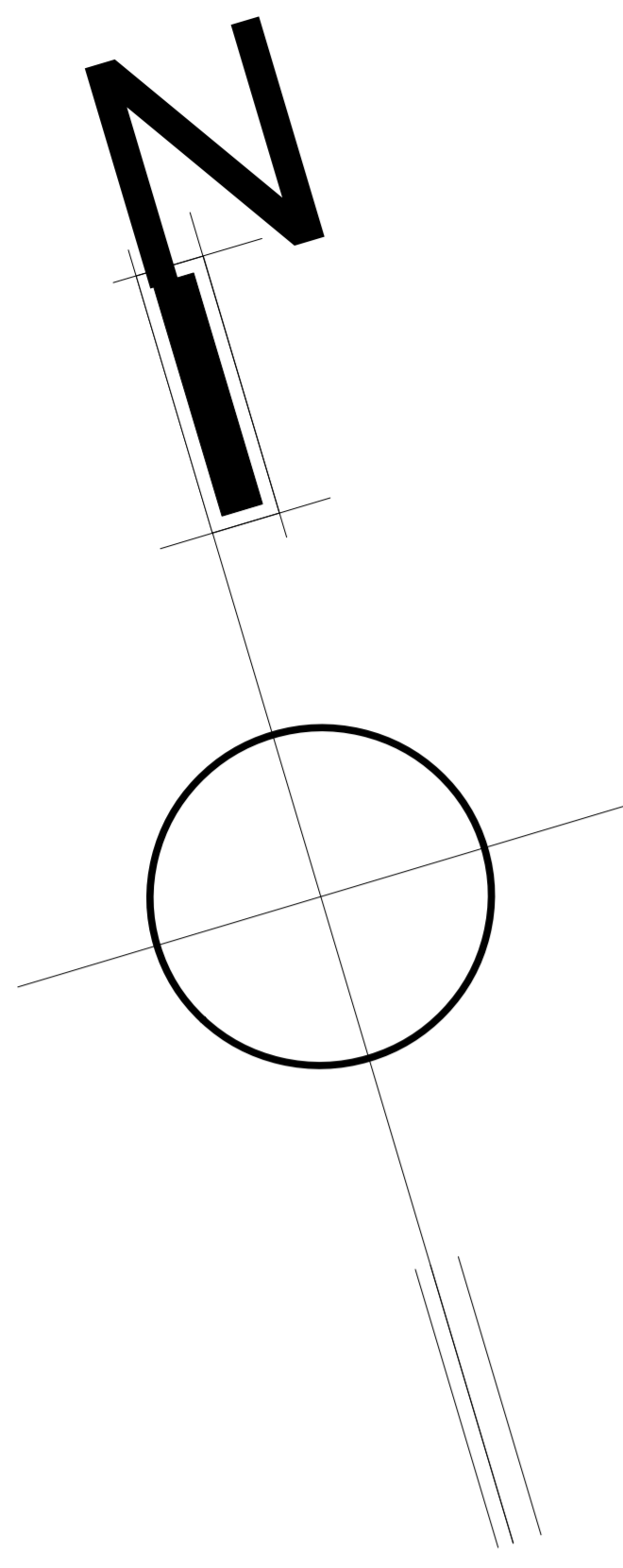
PLANO: INST. GAS PLANTA ALTA

DOCENTE GUIA:
 LOPEZ AVILA PEDRO MARCELO

ESC: 1:150

N°: 15.6

ARQUITECTURA URBANISMO



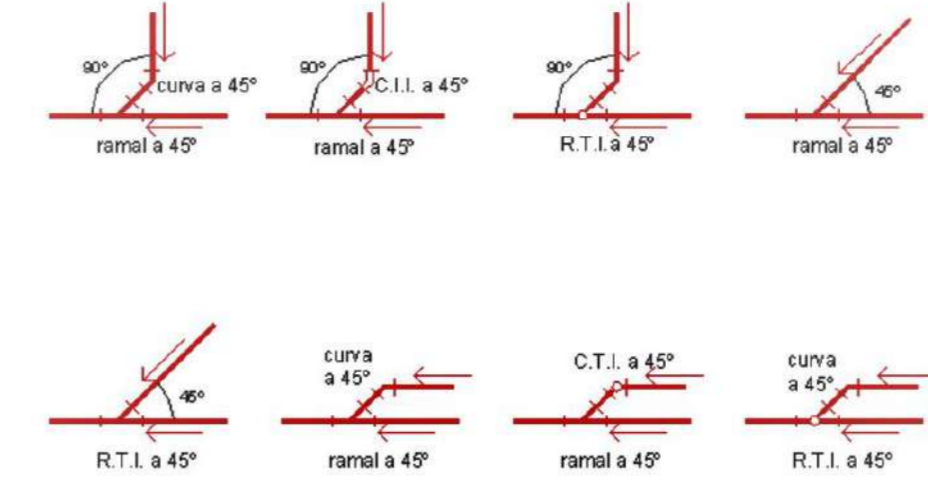
C1

B1

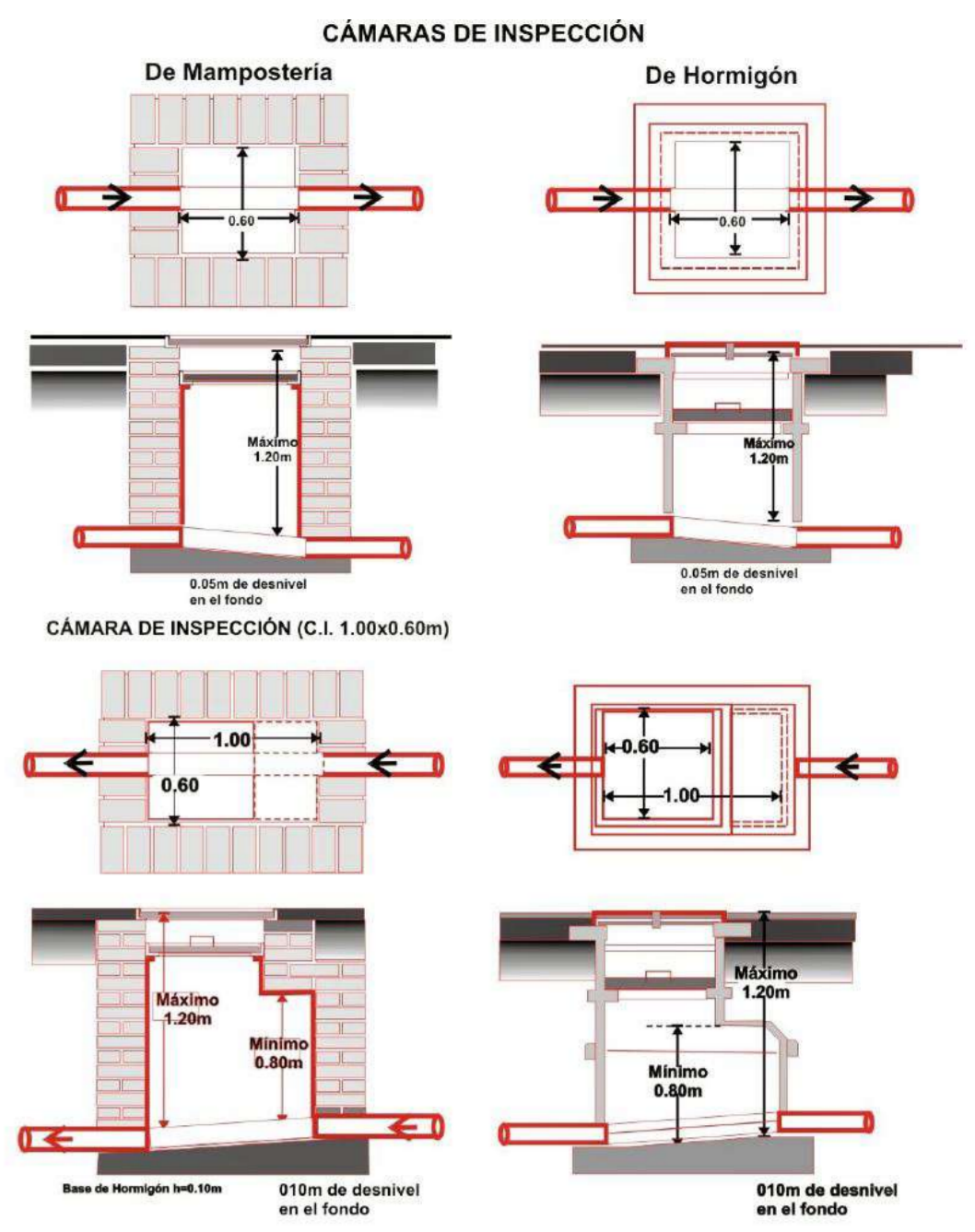
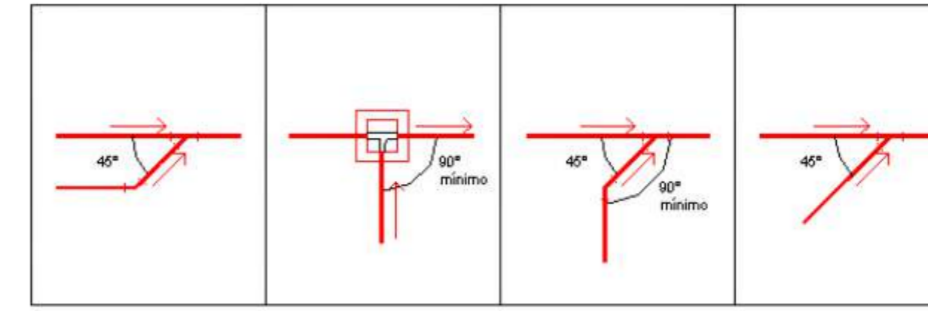
D1

D1

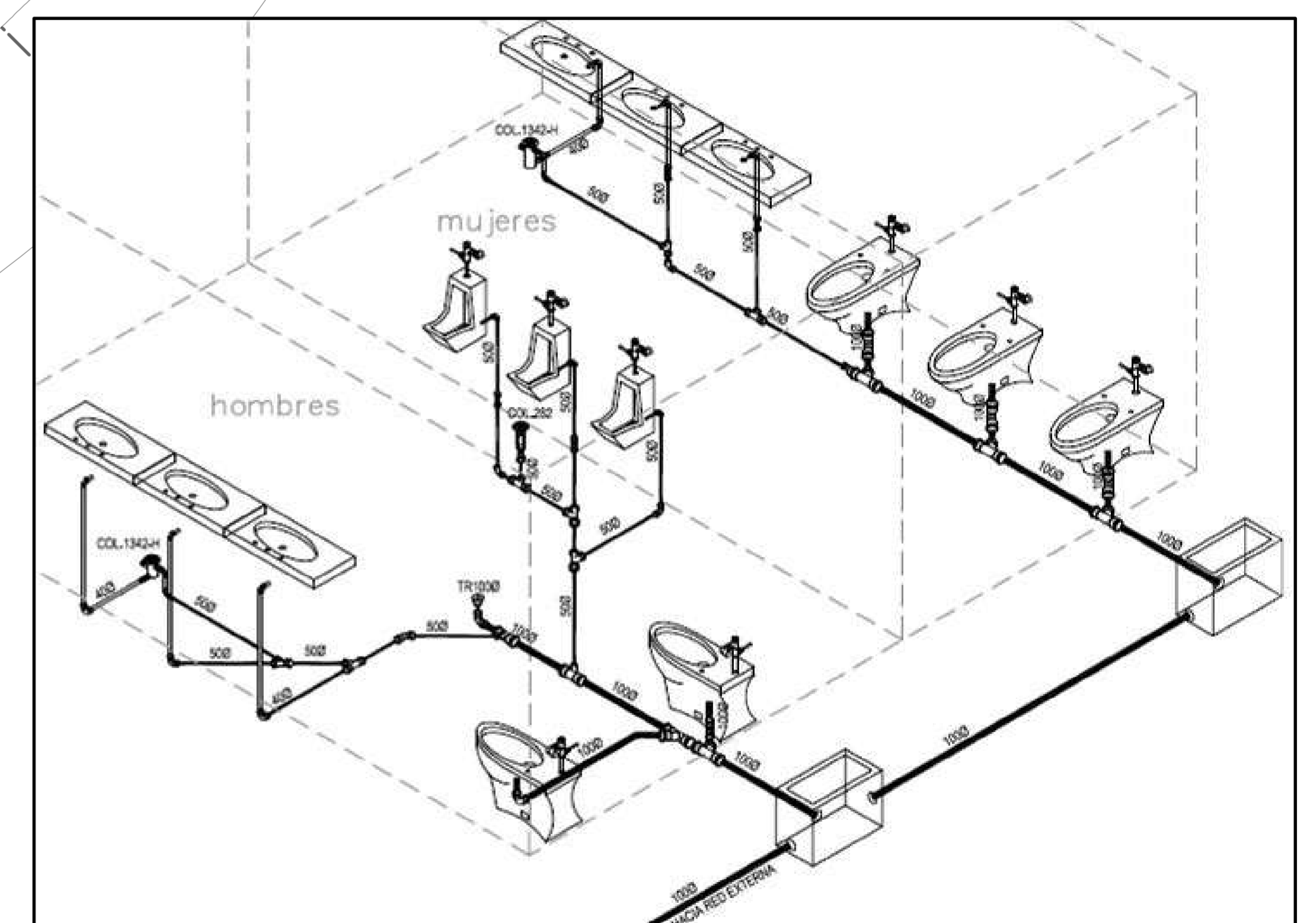
EMPALMES A RAMAL - CAÑERÍA DE ALCANTARILLADO



ANGULOS ACOMETIDA - CAÑERÍA DE ALCANTARILLADO



REFERENCIAS			
INSTALACION SANITARIA			
	TUB. DES. SANITARIO PVC D= 4"		REJILLA DE PISO
	TUB. DES. SANITARIO PVC D= 2"		BAJANTE
	CAMARA DE INSPECCION		CAMARA GENERAL DEL EQUIPAMIENTO



INST. SANITARIA PLANTA ALTA

ESC. 1:150

PROYECTO DE GRADO
MERCADO MINORISTA AGROALIMENTARIO EN TARIJA

PLANO: INST. SANITARIA PLANTA ALTA

ESC:1:150

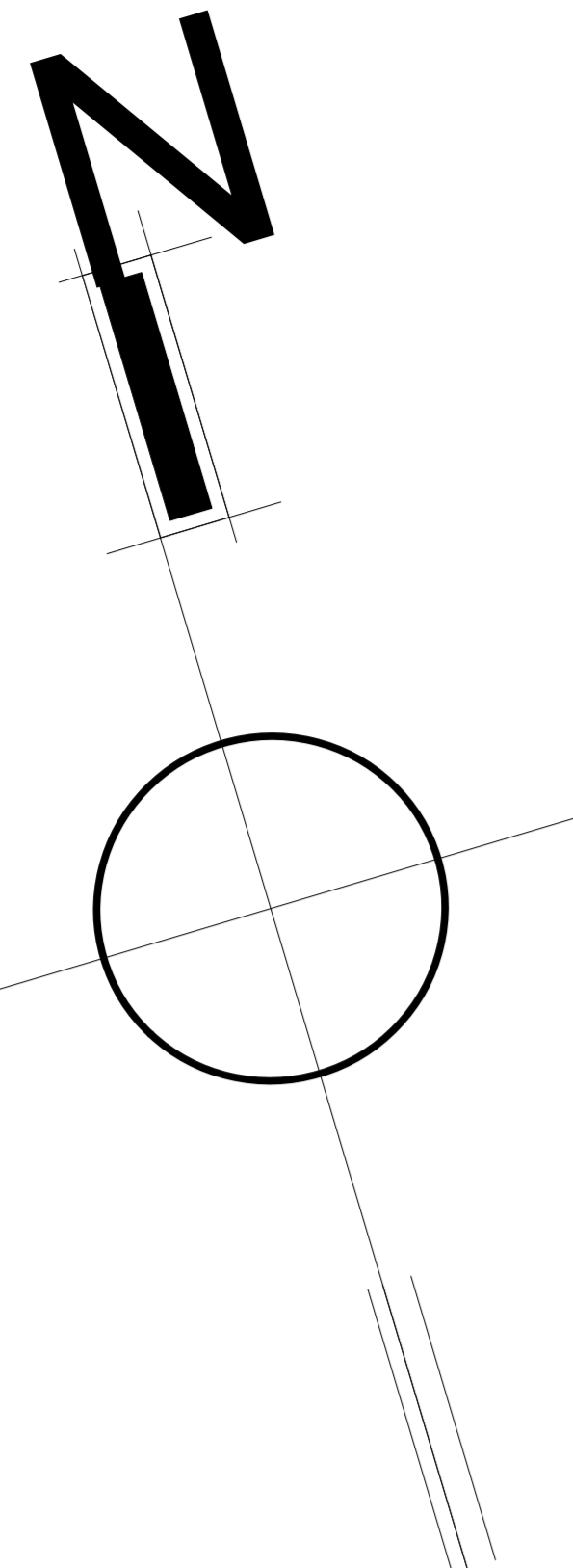
DOCENTE GUIA:
LOPEZ AVILA PEDRO MARCELO

Nº 13.2

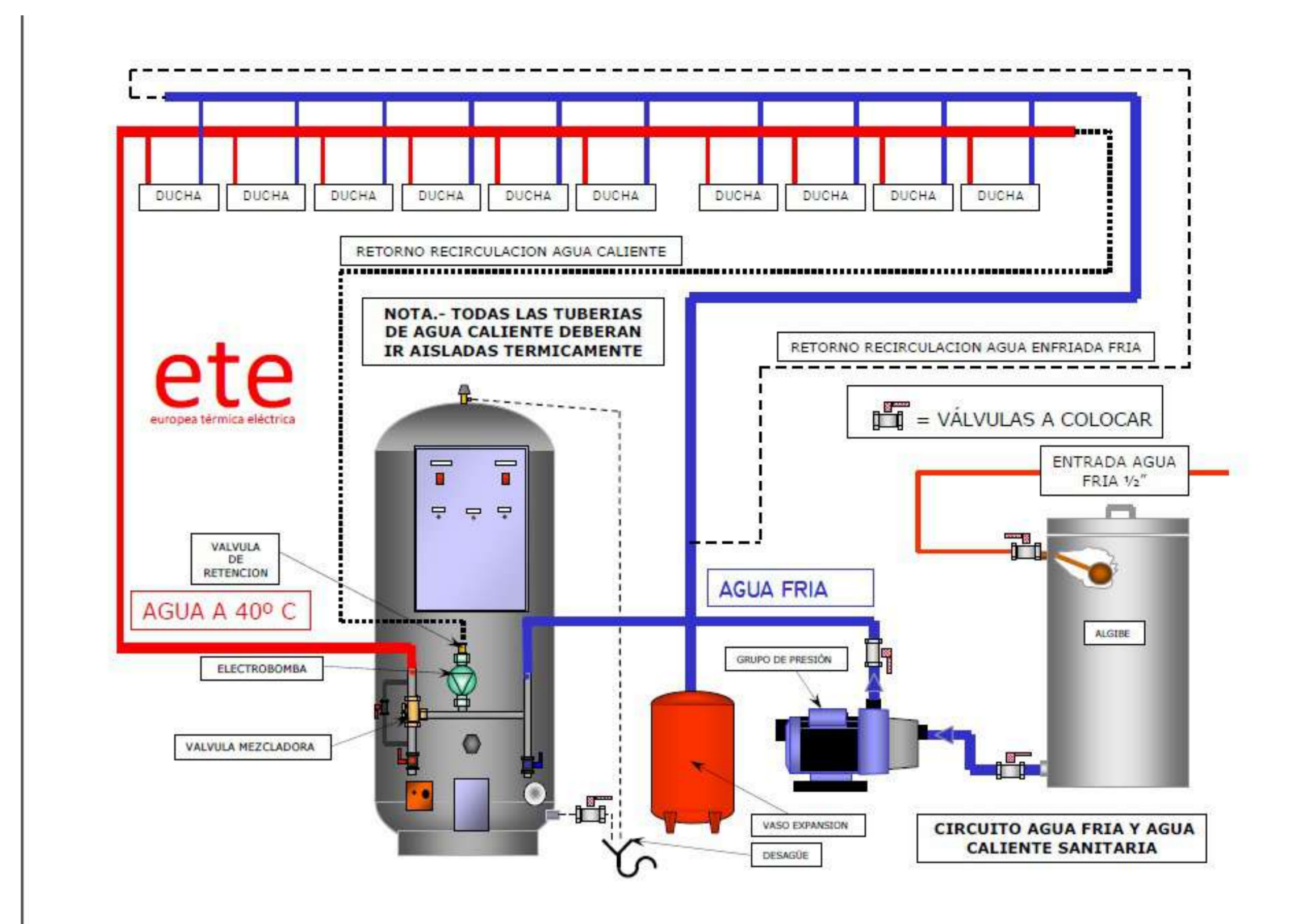


ESTUDIANTE:
MARIA SELENA SULLCA ORTEGA

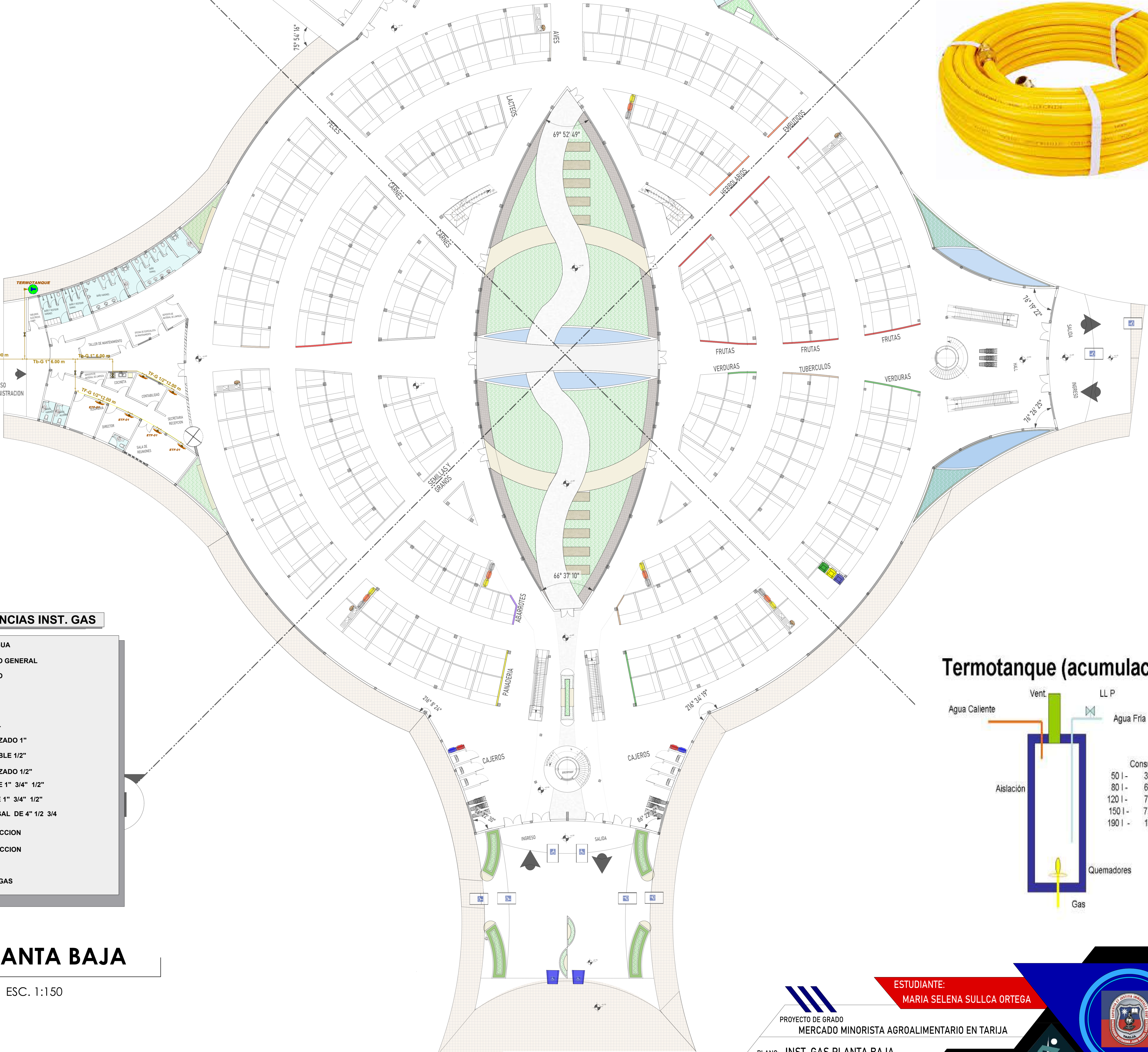
G:8



RED PRINCIPAL



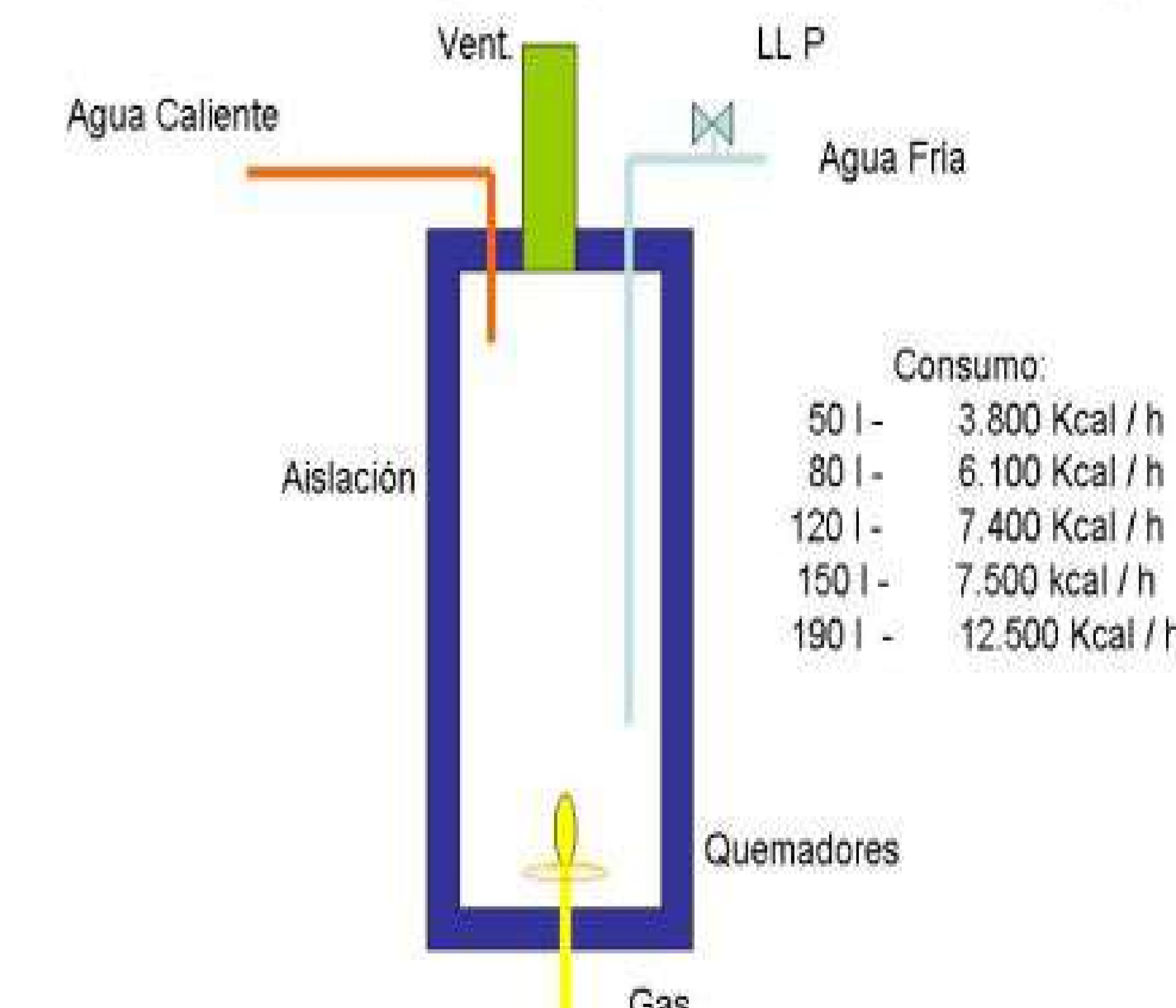
RED PRINCIPAL



REFERENCIAS INST. GAS

	MEDIDOR DE AGUA
	LLAVE DE PASO GENERAL
	LLAVE DE PASO
	TEMOTANQUE
	CALDERO
	RED PRINCIPAL
	TUBO GALVANIZADO 1"
	TUBERIA FLEXIBLE 1/2"
	TUBO GALVANIZADO 1/2"
	CODO DE 90° DE 1" 3/4" 1/2"
	CODO DE TE DE 1" 3/4" 1/2"
	UNION UNIVERSAL DE 4" 1/2 3/4
	CODO 90° REDUCCION
	CODO TE REDUCCION
	REDUCCION
	CALEFACTOR GAS

Termotanque (acumulación)



INST. GAS PLANTA BAJA

ESC. 1:150

PROYECTO DE GRADO
MERCADO MINORISTA AGROALIMENTARIO EN TARIJA

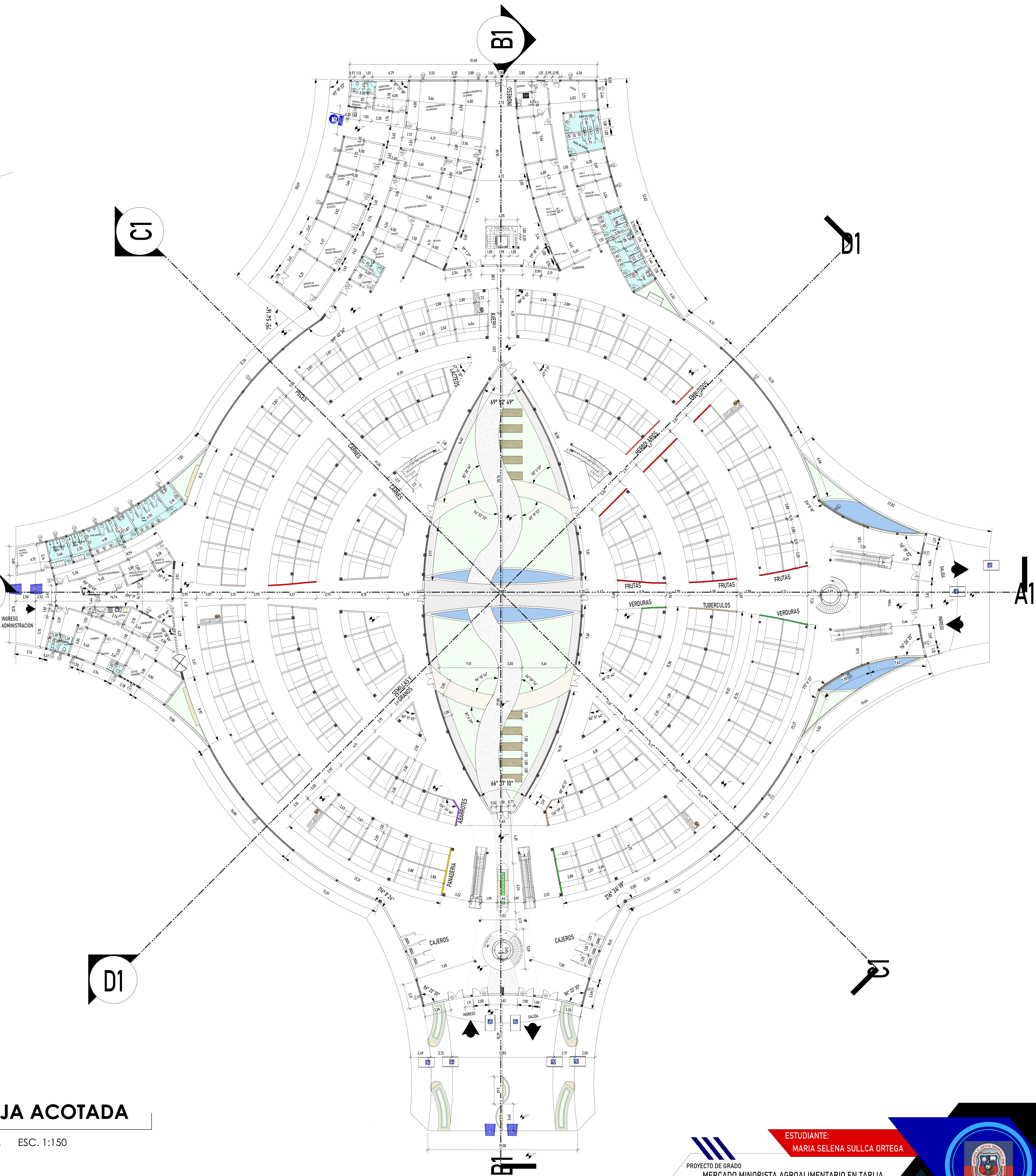
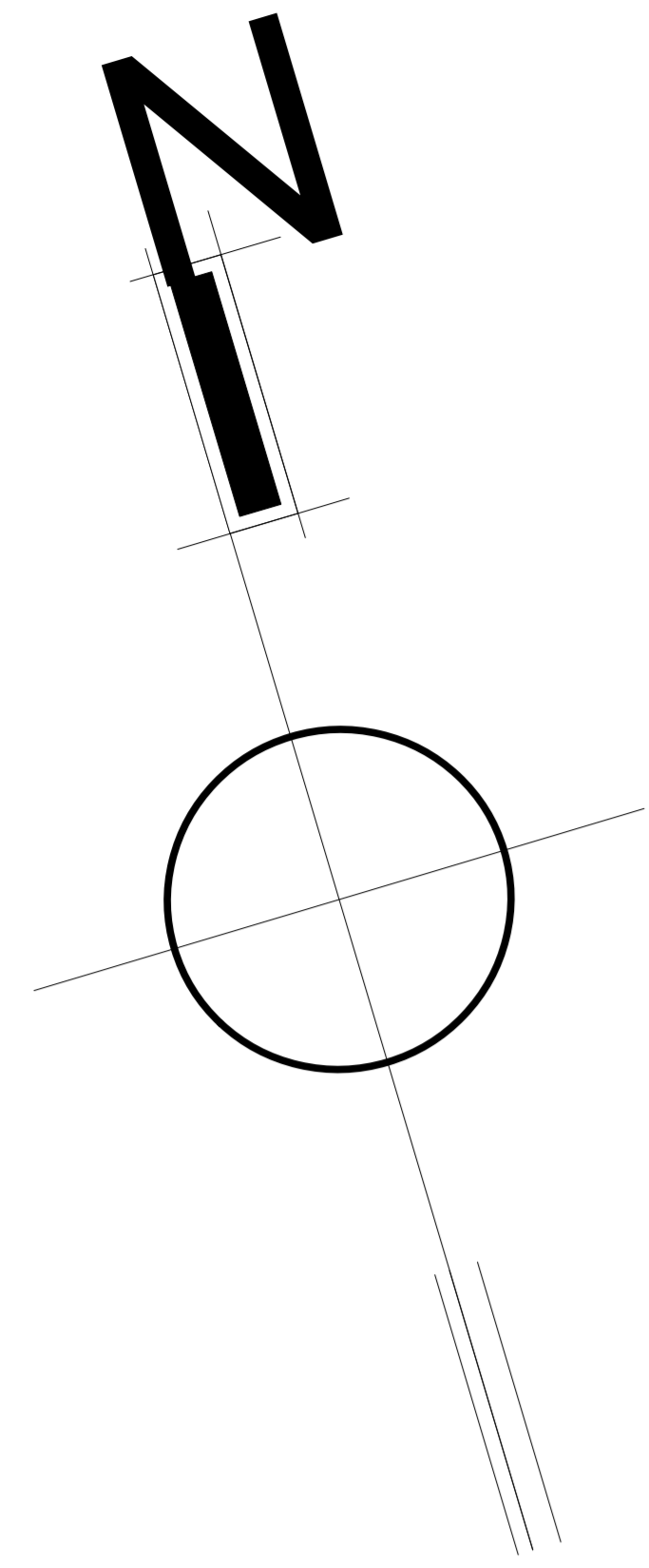
PLANO: INST. GAS PLANTA BAJA

DOCENTE GUIA: LOPEZ AVILA PEDRO MARCELO

ESTUDIANTE: MARIA SELENA SULLCA ORTEGA

ESC:1:150





PLANTA BAJA ACOTADA

ESC. 1:150

PROYECTO DE GRADO
MERCADO MINORISTA AGROALIMENTARIO EN TARIJA

PLANO: PLANTA BAJA ACOTADA

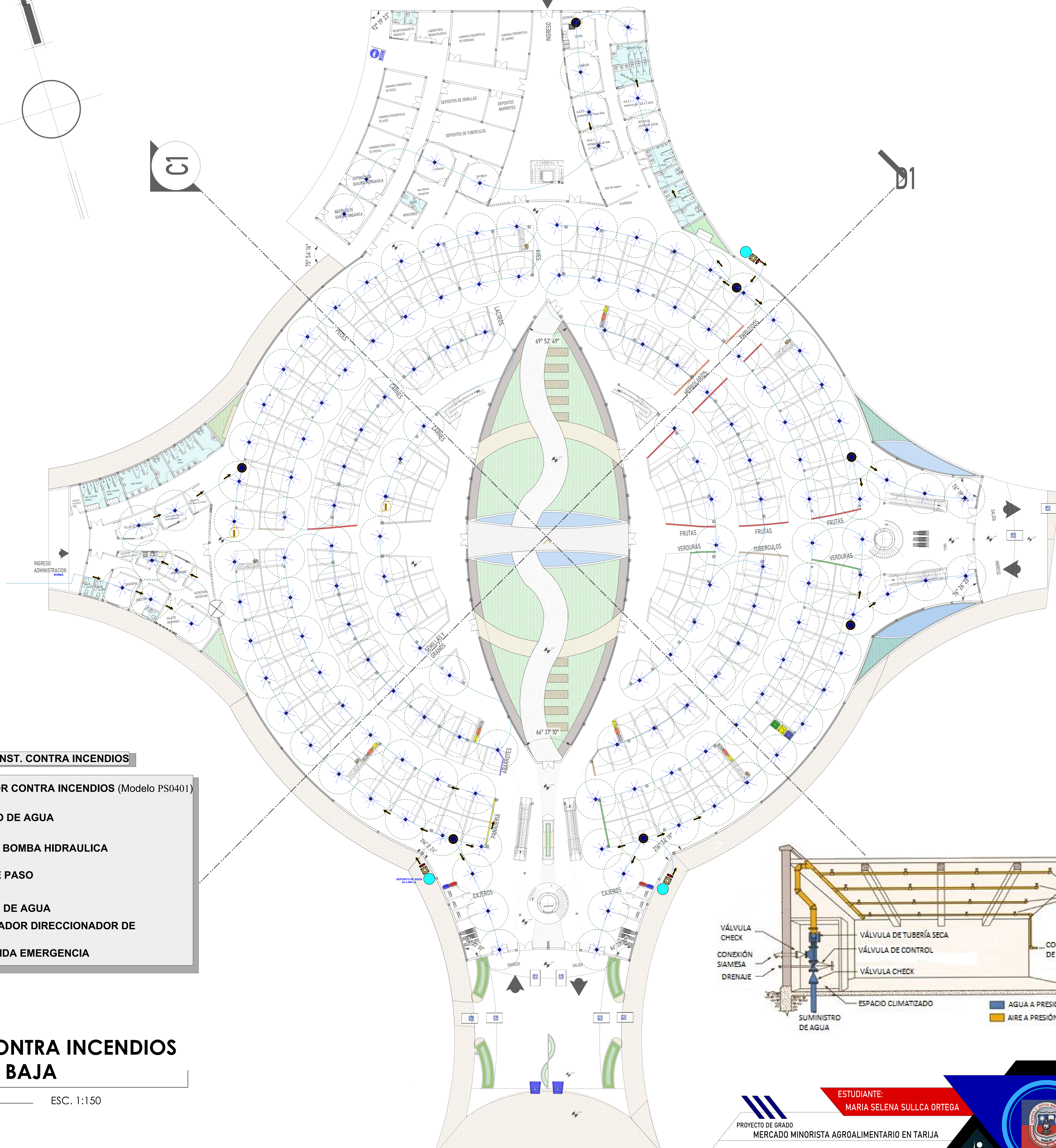
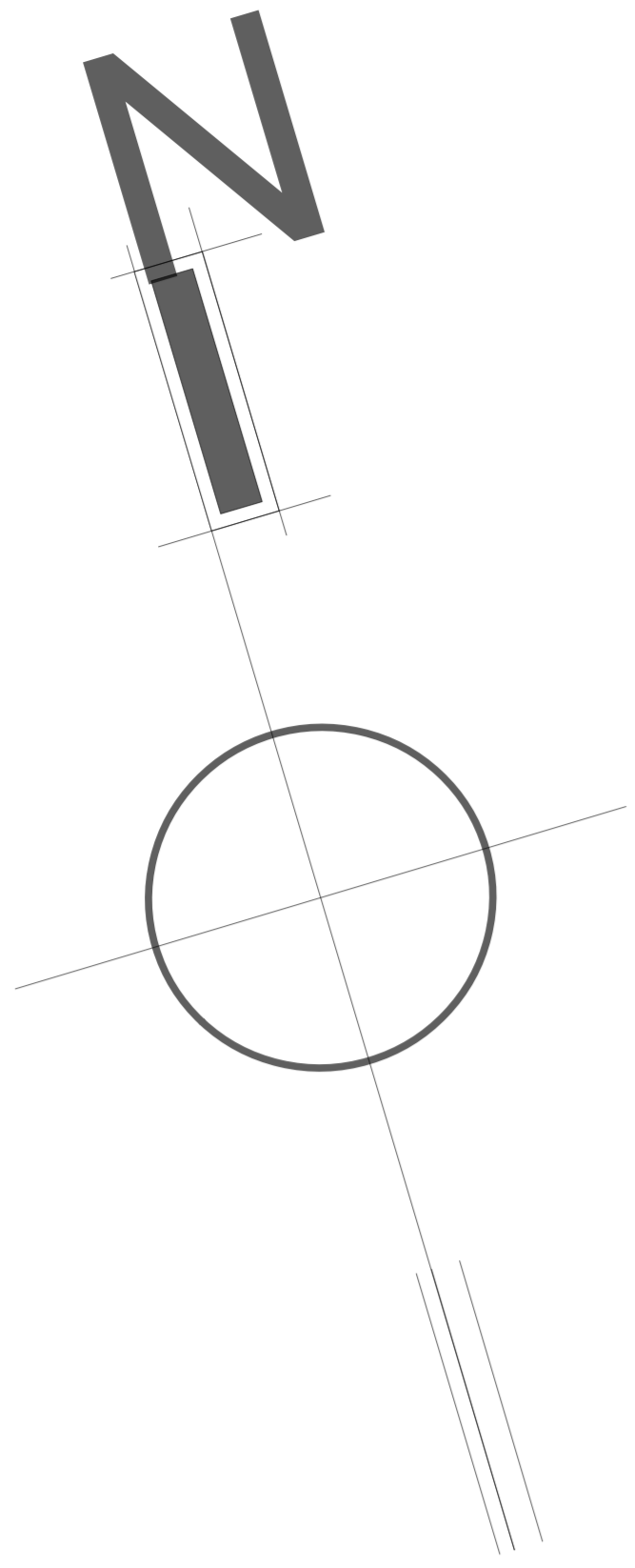
DOCENTE GUIA:
LOPEZ AVILA PEDRO MARCELO

ESTUDIANTE:
MARIA SELENA SULLCA ORTEGA

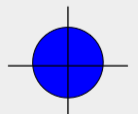

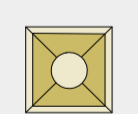

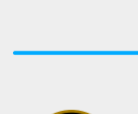


ESC:1:150

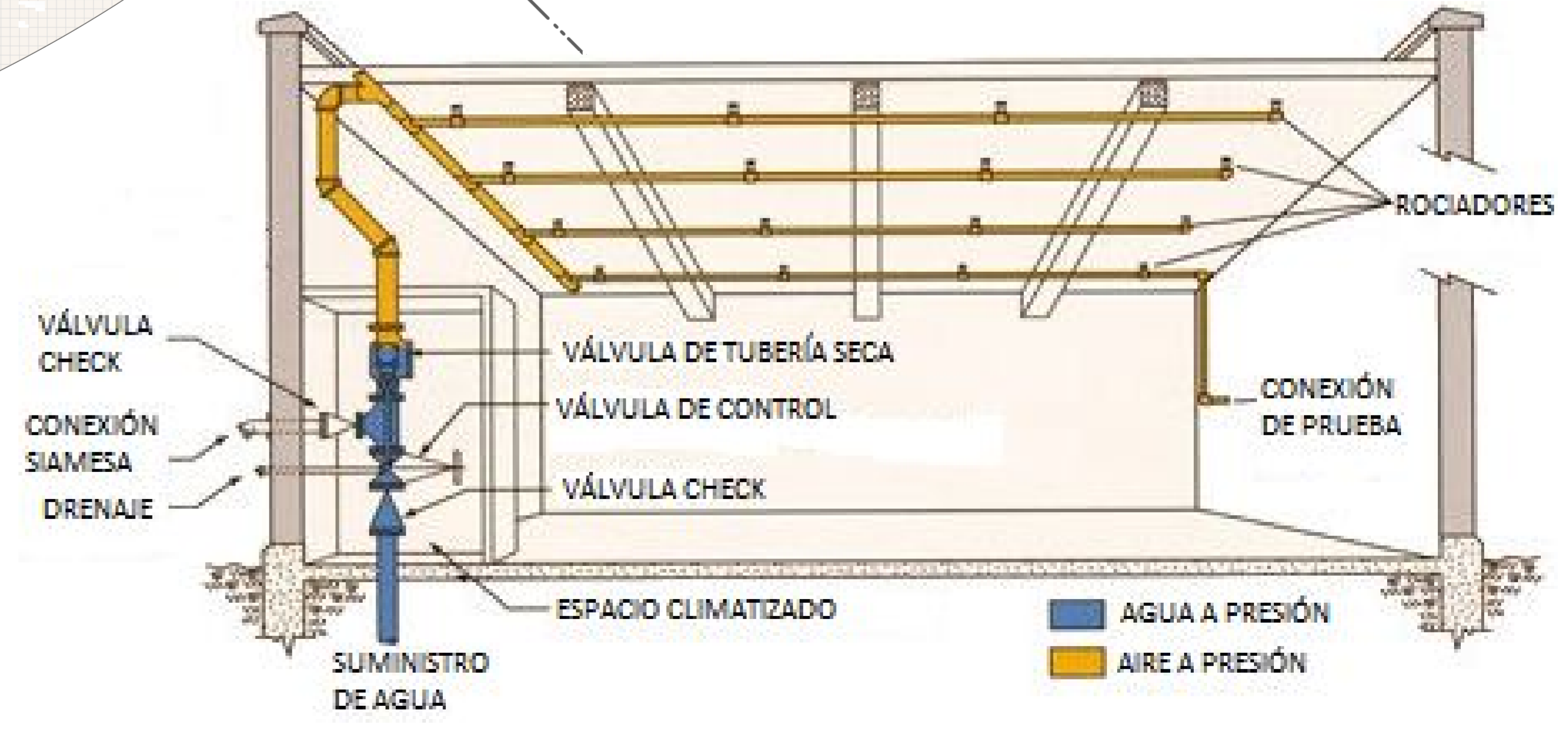
Nº 10.3





REFERENCIAS INST. CONTRA INCENDIOS

-  ASPERSOR CONTRA INCENDIOS (Modelo PS0401)
-  DEPOSITO DE AGUA
-  MOTOR O BOMBA HIDRAULICA
-  LLAVE DE PASO
-  RED DE AGUA
-  CONTROLADOR DIRECCIONADOR DE PRESION
-  SALIDA EMERGENCIA



**INST. CONTRA INCENDIOS
PLANTA BAJA**

ESC. 1:150


ESTUDIANTE:
 MARIA SELENA SULLCA ORTEGA
 PROYECTO DE GRADO
 MERCADO MINORISTA AGROALIMENTARIO EN TARIJA
 PLANO: INST. CONTRA INC. PLANTA BAJA
 DOCENTE GUIA:
 LOPEZ AVILA PEDRO MARCELO
 ESC:1:150
 N° 15.7

