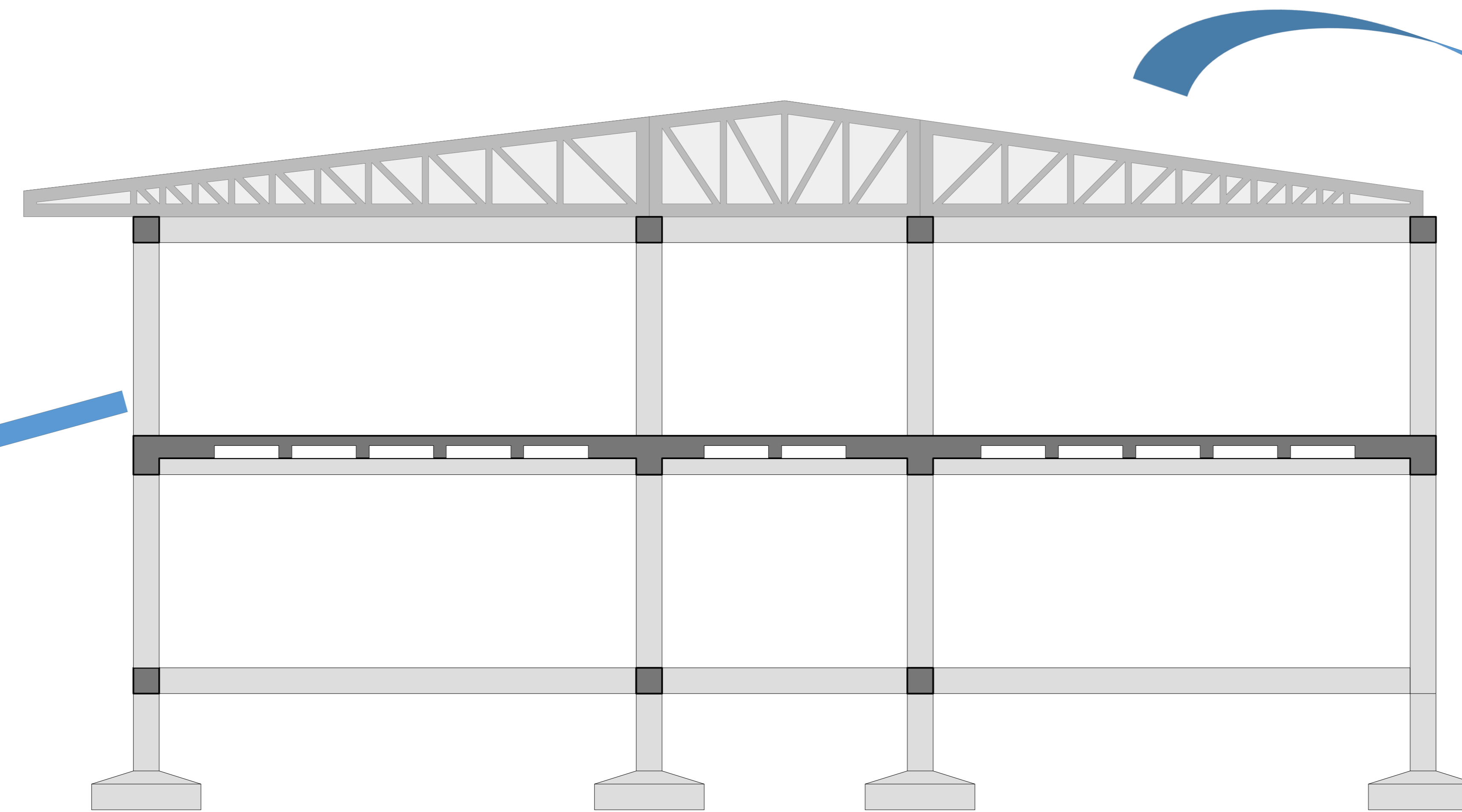


### SISTEMA ESTRUCTURAL APORTICADO

Los pórticos al contener columnas facilitan los espacios según los requerimientos arquitectónicos localizando las pantallas en los ductos o perimetralmente donde ello sea factible y preferencialmente en forma simétrica en planta para no introducir efectos torsionales adicionales

### SISTEMA ESTRUCTURAL APLICADO EN LA SOLUCIÓN ARQUITECTÓNICA

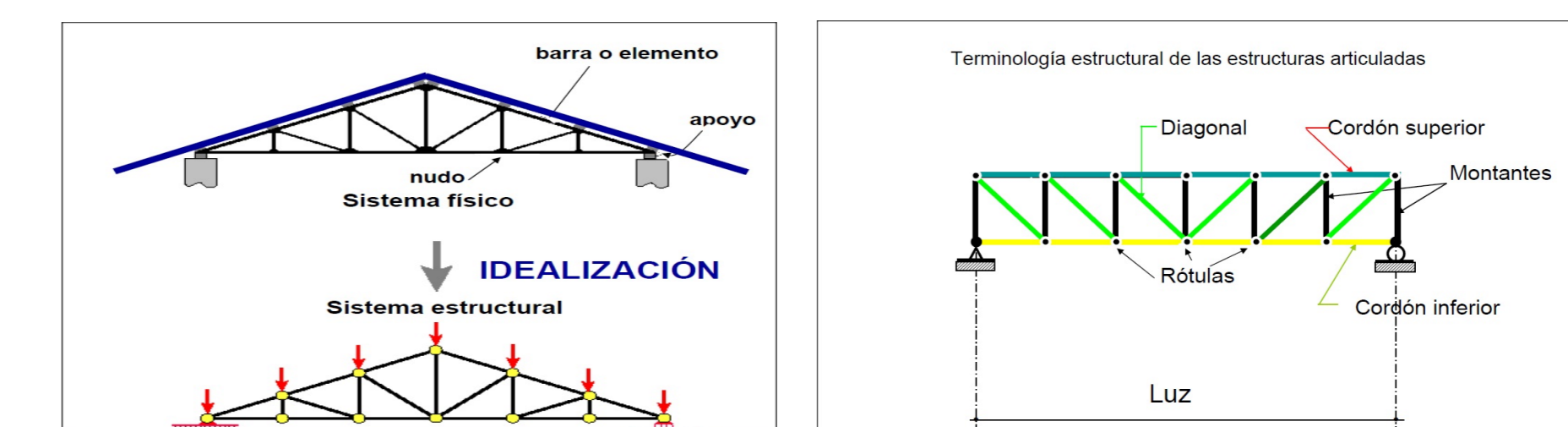


### SISTEMA DE CERCHAS

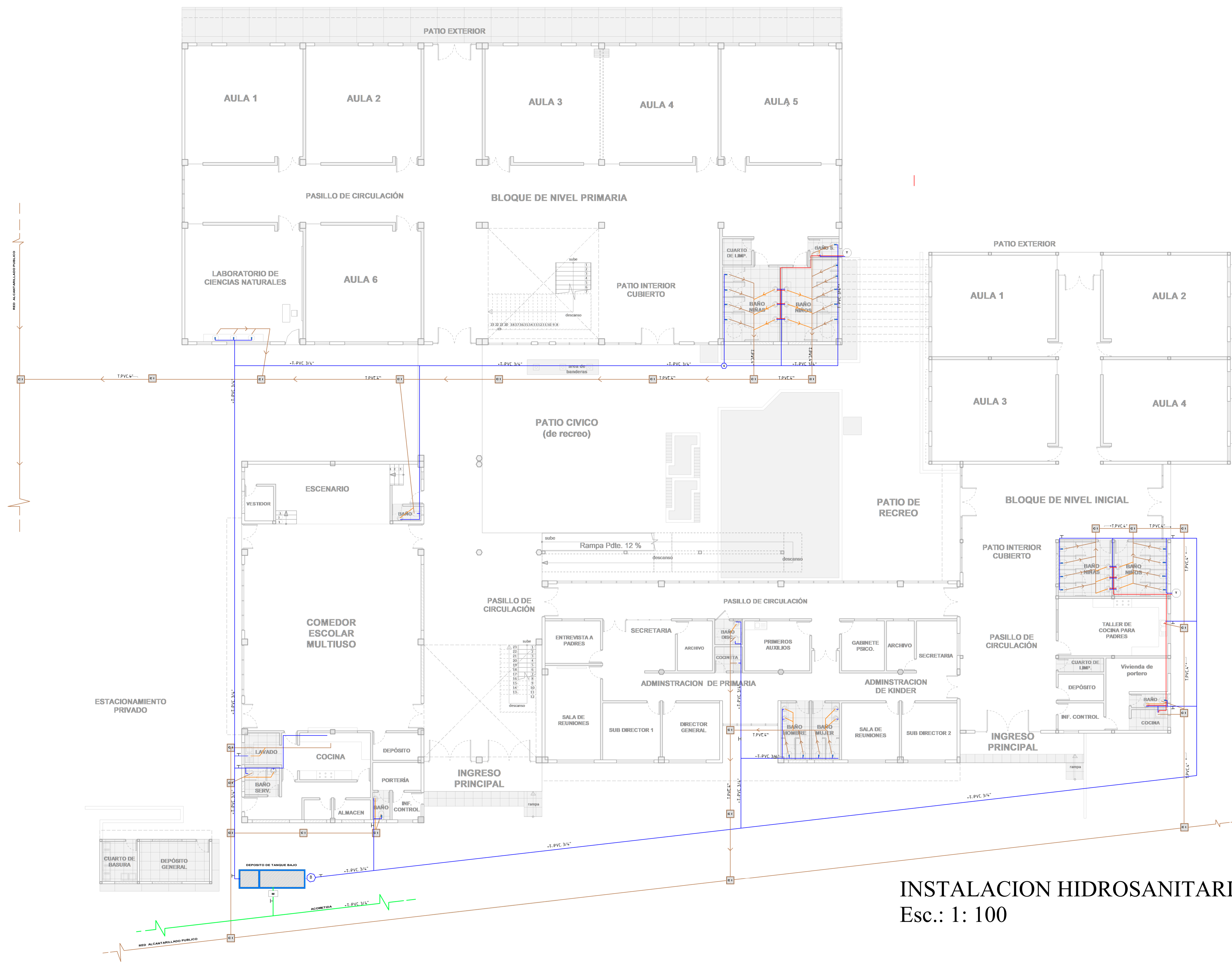
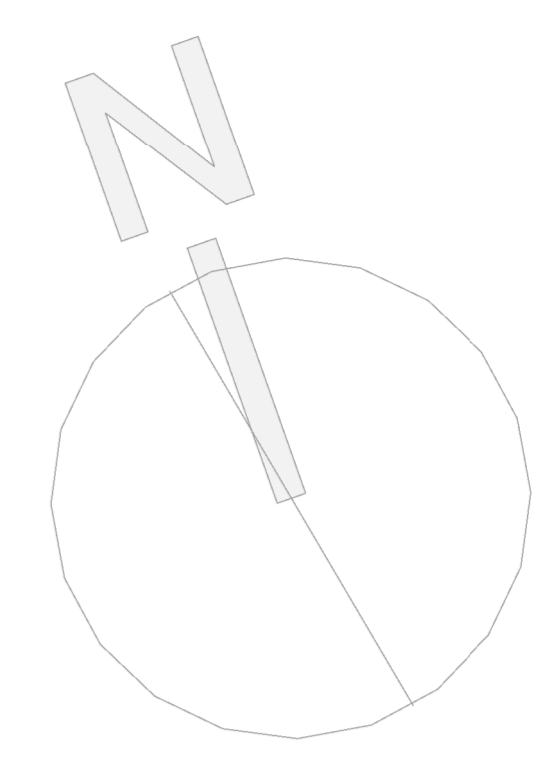
Las cerchas metálicas en acero es una estructura y, dado que sus tiras forman un triángulo, puede salvar una gran luz con muy poco material. Un triángulo es una forma geométrica, aunque sus nodos tienen bisagras, pero aún mantienen su forma, por lo que una serie de triángulos en cascada forman un plano estable.

### LOSA CASETONADA

Nos permiten luces mayores que las losas macizas. Trabajan igual que una losa maciza, a flexión en las dos direcciones, soportando las cargas los nervios resistentes que forman la retícula de la placa.



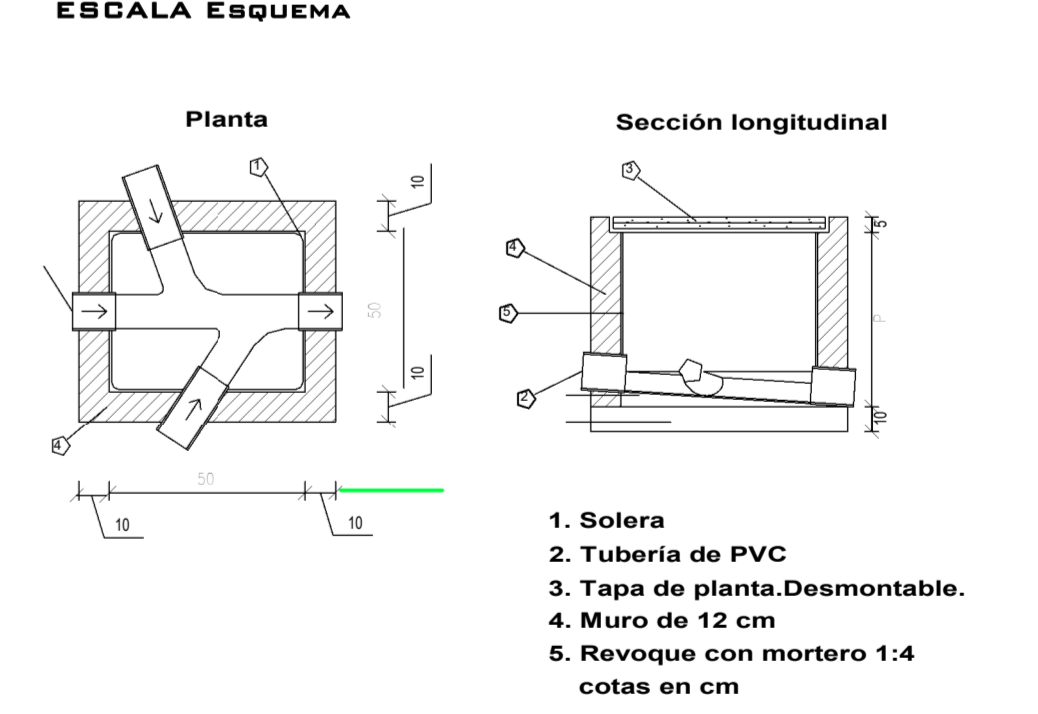






**CUADRO DE REFERENCIAS**

- SUBE
- ACOMETIDA DE AGUA POTABLE PVC D 3/4"
- DISTRIBUCION DE AGUA POTABLE PVC D 1/2"
- RED DE AGUA CALIENTE CAÑERIA hidro3 d 1/2"
- RED DE ALCANTARILLADO tub. pvc d 4"
- RED DE DESAGUE SANITARIO. pvc d 2"
- M MEDIDOR DE AGUA POTABLE
- T LLAVE DE PASO
- C1 CAMARA DE INSPECCION
- T TERMOTANQUE

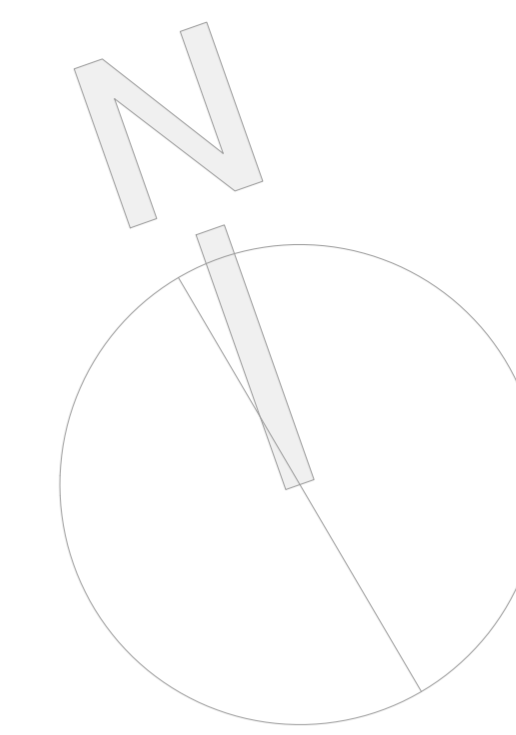
**CÁMARA DE REGISTRO**



**INSTALACION HIDROSANITARIA - PLANTA BAJA**  
Esc.: 1: 100

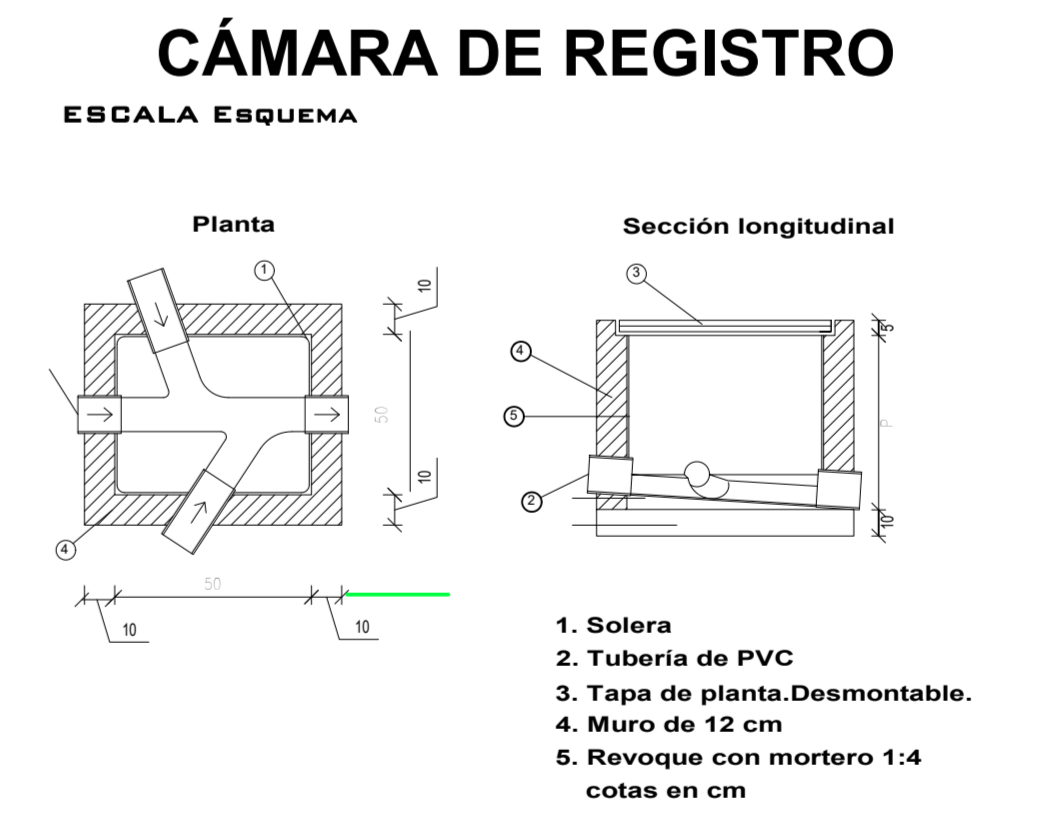
	<p>DISEÑO ARQUITECTÓNICO PARA LA UNIDAD EDUCATIVA "CARMEN ECHAZÚ" DE LA CIUDAD DE TARIJA</p>	<p>PROYECTO DE GRADO</p>	<p>DOCENTE: ARQ. SANTOS PUMA LEÓN</p>	<p>FECHA: TARIJA - JULIO 2022</p>	
			<p>ESTUDIANTE: NELLY CONDORI CHOQUERIVE</p>	<p>LAMINA: 13, 1 INSTALACIONES</p>	





**CUADRO DE REFERENCIAS**

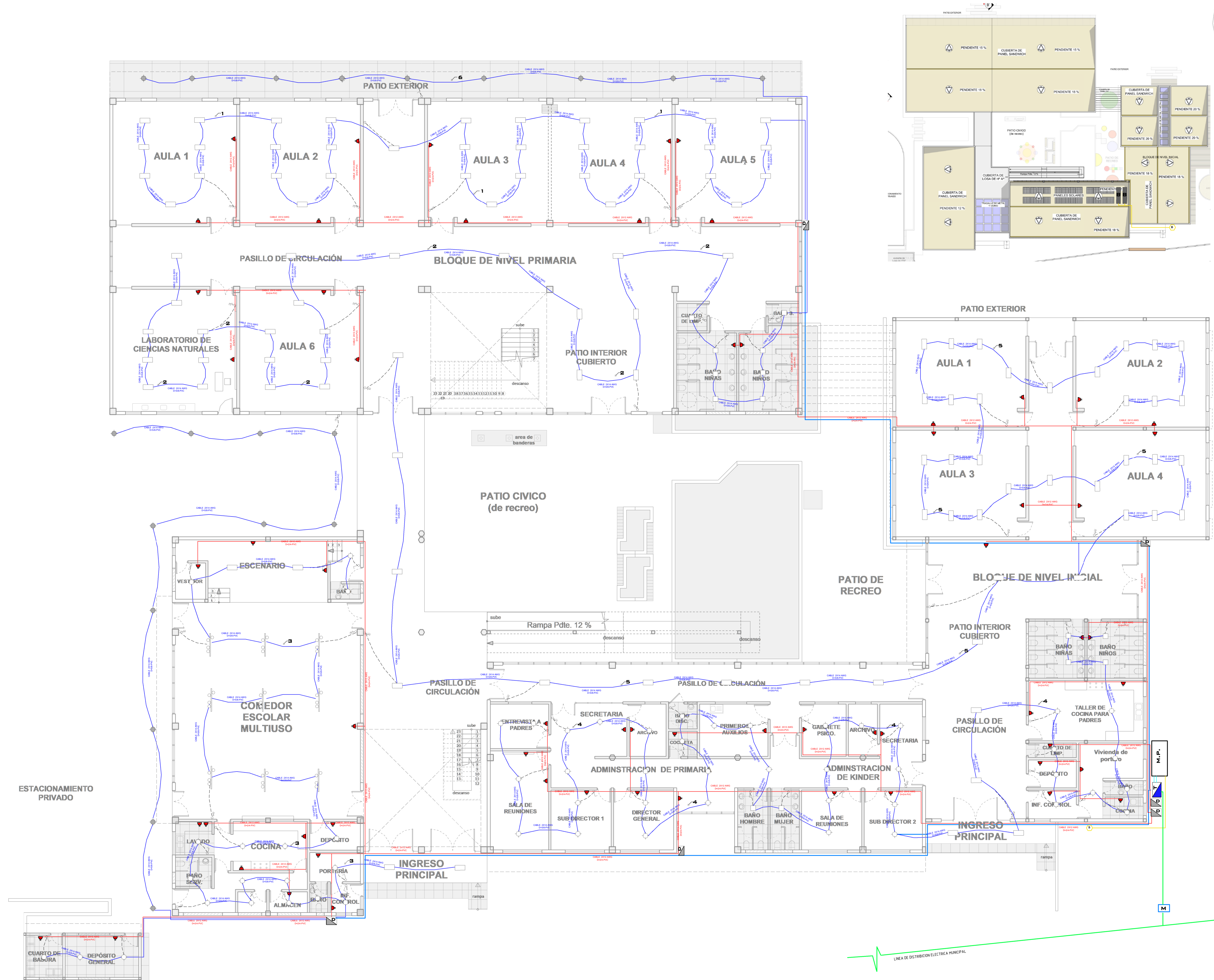
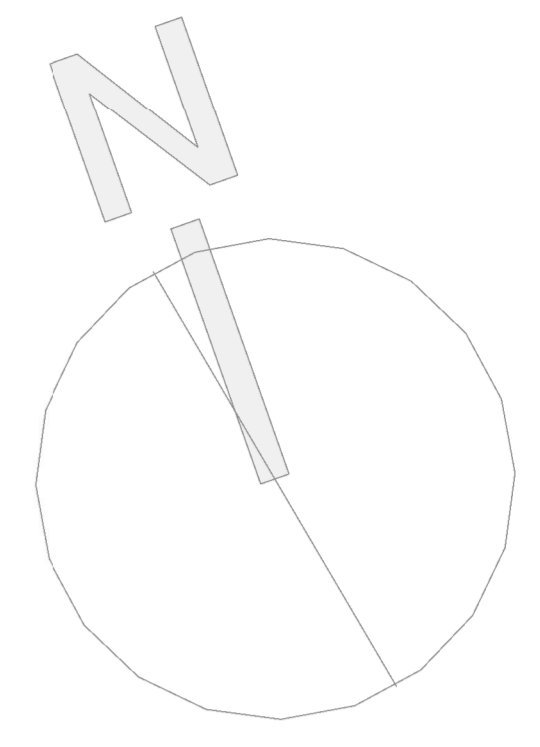
○ ○	SUBE
—	ACOMETIDA DE AGUA POTABLE PVC D 3/4"
—	DISTRIBUCION DE AGUA POTABLE PVC D 1/2"
—	RED DE AGUA CALIENTE CANERIA hidro3 d 1/2"
—	RED DE ALCANTARILLADO tub. pvc d 4"
—	RED DE DESAGUE SANITARIO. pvc d 2"
⊞	MEDIDOR DE AGUA POTABLE
T	LLAVE DE PASO
⊞	CAMARA DE INSPECCION
⊞	TERMOTANQUE



**INSTALACION HIDROSANITARIA - PLANTA ALTA**  
Esc.: 1: 100

	<p>DISEÑO ARQUITECTÓNICO PARA LA UNIDAD EDUCATIVA "CARMEN ECHAZÚ" DE LA CIUDAD DE TARIJA</p>	<p>PROYECTO DE GRADO</p>	<p>DOCENTE: ARQ. SANTOS PUMA LEÓN</p>	<p>FECHA: TARIJA - JULIO 2022</p>	
			<p>ESTUDIANTE: NELLY CONDORI CHOQUERIVE</p>	<p>LAMINA: 13. 2 INSTALACIONES</p>	





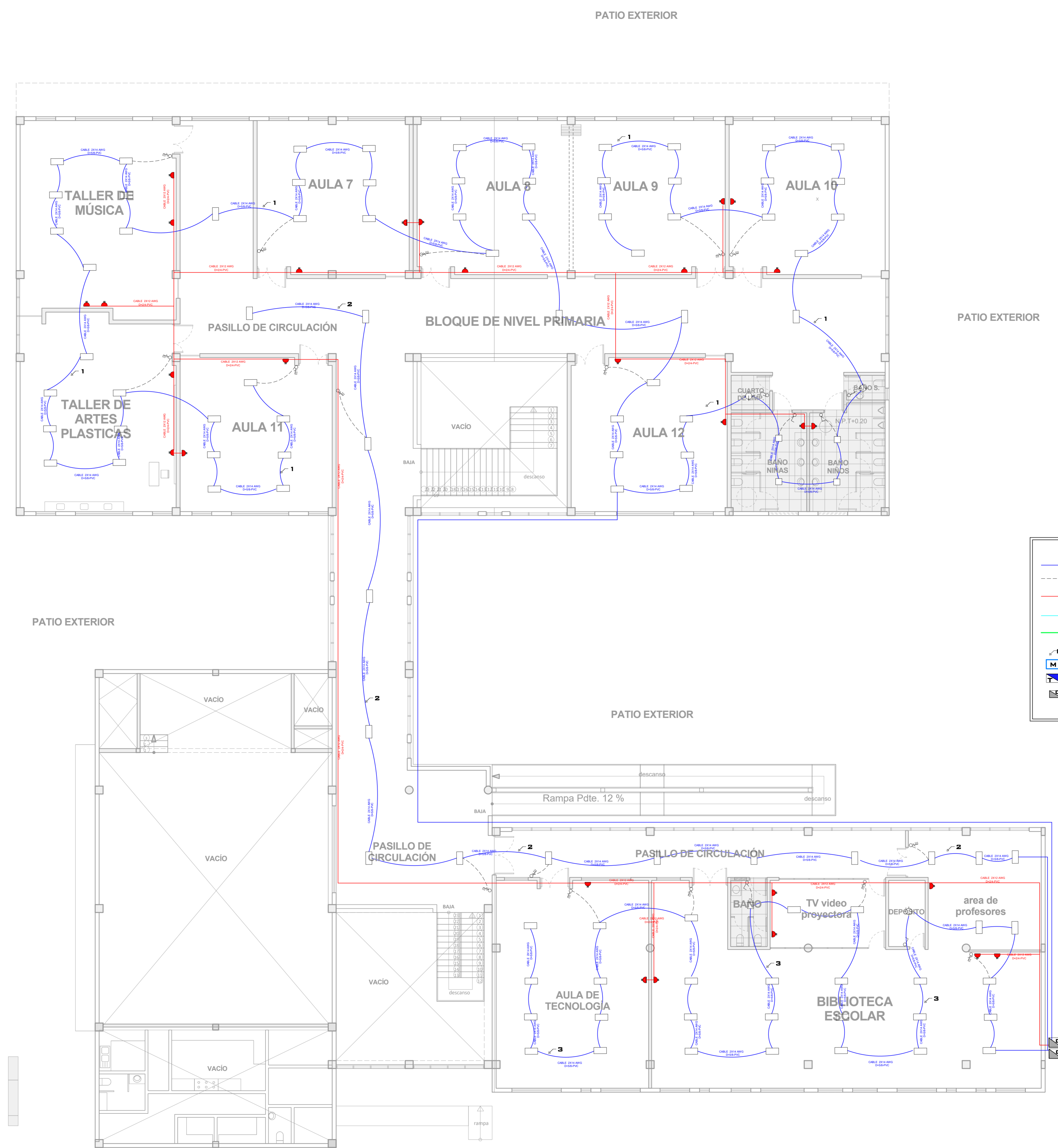
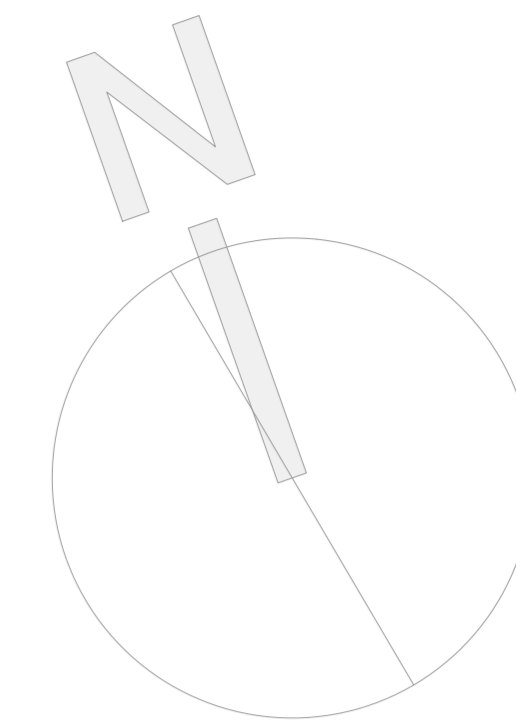
**CUADRO DE REFERENCIAS**

	CIRCUITO DE LUMENARIAS - CABLE DE 2*14 AWG-D-5/9 PVC		INTERRUPTORES SIMPLE		LÍNEA DE PANELES SOLARES
	CIRCUITO DE INTERRUPTORES - CABLE DE 2*14 AWG-D-5/9 PVC		INTERRUPTORES DOBLES		REGULADOR Y CONTROLADOR DE PANELES SOLARES
	CIRCUITO DE TOPACORRIENTES - CABLE DE 2*14 AWG-D-5/9 PVC		INTERRUPTORES MULTIFIL		BATERIA DE PANELES SOLARES
	CIRCUITO DE TOPACORRIENTES - CABLE DE 2*14 AWG-D-5/9 PVC		COMPUTADOR SIMPLE		PANEL SOLAR FOTOVOLTAICO 21"
	LÍNEA DE DISTRIBUCIÓN PARA TABLEROS		TOPACORRIENTE DOBLE		LUMINACIÓN LED AMBIENTATIVA
	LÍNEA DE DISTRIBUCIÓN ELÉCTRICA PRINCIPAL		LUMINACIÓN LED AMBIENTATIVA		LUMINARIA EXTERIOR
	NUMERO DE CIRCUITO		LUMINACIÓN LED AMBIENTATIVA		LUMINARIA EXTERIOR
	MEZCLOR		LUMINACIÓN LED AMBIENTATIVA		LUMINARIA EXTERIOR
	TABLERO GENERAL		LUMINACIÓN LED AMBIENTATIVA		LUMINARIA EXTERIOR
	TABLERO DE DISTRIBUCIÓN DE CIRCUITOS		LUMINACIÓN LED AMBIENTATIVA		LUMINARIA EXTERIOR

**INSTALACION ELECTRICA - PLANTA BAJA**  
Esc. : 1: 100

	<p align="center"><b>DISEÑO ARQUITECTÓNICO PARA LA UNIDAD EDUCATIVA "CARMEN ECHAZÚ" DE LA CIUDAD DE TARIJA</b></p>	<p align="center"><b>PROYECTO DE GRADO</b></p>	<p>DOCENTE: ARQ. SANTOS PUMA LEÓN</p>	<p>FECHA: TARIJA - JULIO 2022</p>	
			<p>ESTUDIANTE: NELLY CONDORI CHOQUERIVE</p>	<p>LAMINA: 14.1 INSTALACIONES</p>	





**CUADRO DE REFERENCIAS**

<ul style="list-style-type: none"> <li><span style="color: blue;">—</span> CIRCUITO DE LUMINARIAS - CABLE DE 2*16 AWG D-S-F PVC</li> <li><span style="color: red;">---</span> CIRCUITO DE INTERRUPTORES - CABLE DE 2*16 AWG D-S-F PVC</li> <li><span style="color: green;">---</span> CIRCUITO DE FOMACORRIENTES - CABLE DE 2*12 AWG D-S-F PVC</li> <li><span style="color: cyan;">---</span> LINEA DE DISTRIBUCION PARA TABLEROS</li> <li><span style="color: magenta;">---</span> LINEA DE DISTRIBUCION ELECTRICA MUNICIPAL</li> <li> NUMERO DE CIRCUITO</li> <li> INTERRUPTOR</li> <li> TABLERO GENERAL</li> <li> TABLERO DE DISTRIBUCION DE CARGAS</li> </ul>	<ul style="list-style-type: none"> <li> INTERRUPTORES SIMPLE</li> <li> INTERRUPTORES DOBLES</li> <li> INTERRUPTORES MULTIPLE</li> <li> COMUTADOR SIMPLE</li> <li> FOMACORRIENTE DOBLE</li> <li> LUM. FLORESCENTE EMPOTRADA EN TECHO 4P*8P</li> <li> LUM. FLORESCENTE EMPOTRADA EN TECHO 4P*8P</li> <li> LAMPARA DE BOTE DE 120W</li> <li> LUMINARIA EXTERIOR</li> </ul>	<p><b>SISTEMA SOLAR - FOTOVOLTAICO</b></p> <ul style="list-style-type: none"> <li> LINEA DE PANELES SOLARES</li> <li> REGULADOR Y CONTROLADOR DE PANELES SOLARES</li> <li> BATERIA DE PANELES SOLARES</li> <li> PANEL SOLAR FOTOVOLTAICO 37"</li> </ul>
---	---	---

**INSTALACION ELECTRICA - PLANTA ALTA**  
Esc. : 1: 100



DISEÑO ARQUITECTÓNICO PARA  
LA UNIDAD EDUCATIVA "CARMEN ECHAZÚ" DE  
LA CIUDAD DE TARIJA

PROYECTO DE GRADO

DOCENTE:  
ARQ. SANTOS PUMA LEÓN

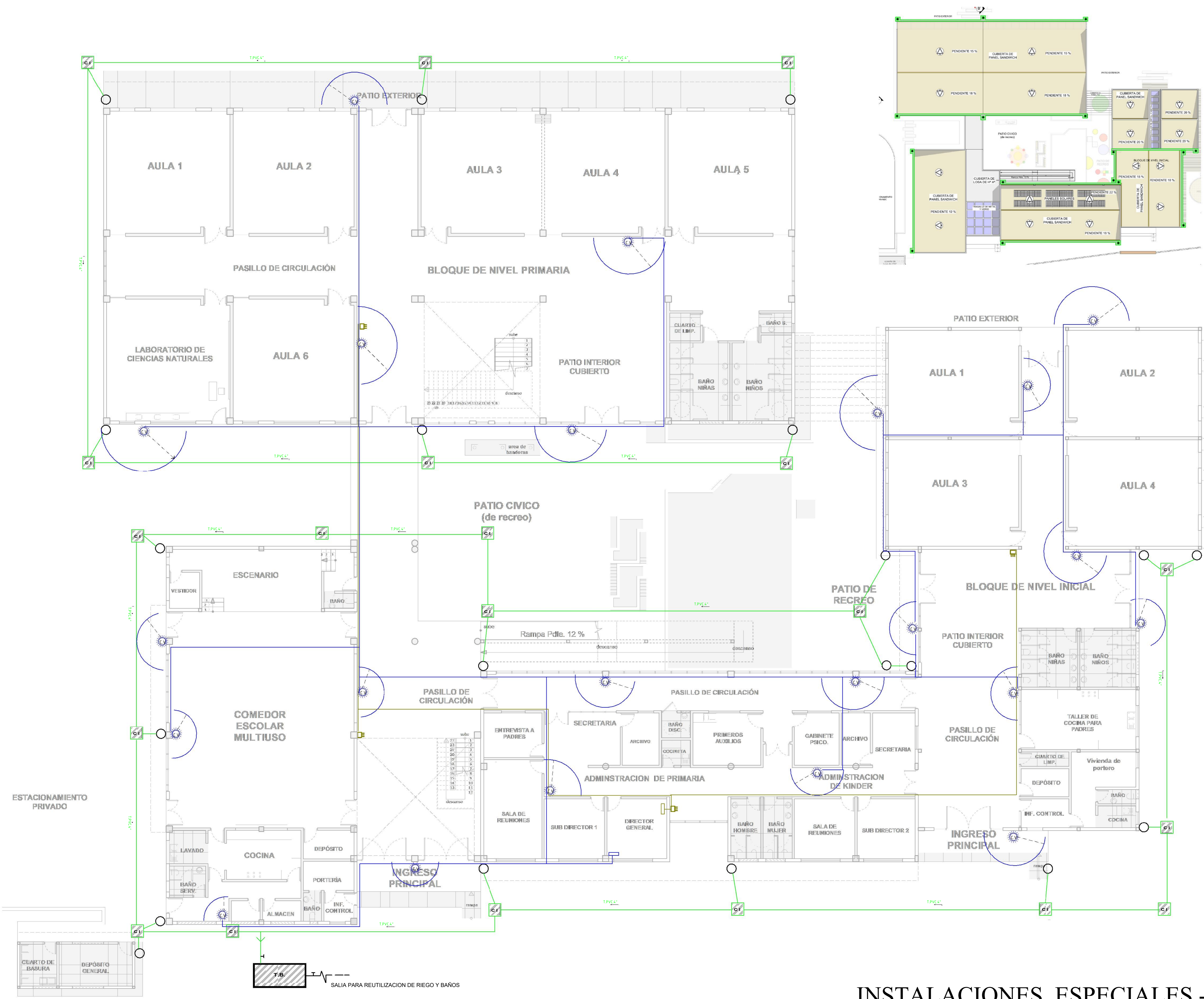
FECHA:  
TARIJA - JULIO 2022

ESTUDIANTE:  
NELLY CONDORI CHOQUERIVE

LAMINA: 14. 2  
INSTALACIONES







**CUADRO DE REFERENCIAS  
CAMARAS DE VIGILANCIA Y WIFI**

- CAMARAS DE VIGILANCIA 360°/ WIFI
- CAMARAS DE VIGILANCIA 180°/ WIFI
- RADIO OPTIMO DE ALCANCE
- RED DE CAMARAS DE VIGILANCIA
- ROUTER WIFI
- RED DE WIFI

**CUADRO DE REFERENCIAS  
DESAGUE PLUVIAL**

- BAJANTE DE AGUAS DE LLUVIA
- RED DE DESAGUE tub. pvc d 4"
- CAMARA DE INSPECCION
- DREN FRANCÉS PIEDRA
- CANALETA DE AGUAS DE LLUVIA
- TANQUE BAJO DE RECOLECCION DE AGUAS

**INSTALACIONES ESPECIALES - PLANTA BAJA**  
Esc.: 1: 100

	<p>DISEÑO ARQUITECTÓNICO PARA LA UNIDAD EDUCATIVA "CARMEN ECHAZÚ" DE LA CIUDAD DE TARIJA</p>	<p>PROYECTO DE GRADO</p>	<p>DOCENTE: ARQ. SANTOS PUMA LEÓN</p>	<p>FECHA: TARIJA - JULIO 2022</p>	
			<p>ESTUDIANTE: NELLY CONDORI CHOQUERIVE</p>	<p>LAMINA: 15 INSTALACIONES</p>	