



COMPLEJO ENOTURISTICO EN EL VALLE DE LA CONCEPCIÓN

Tutor: Arq. Alvaro Borda

Plano: VISTAS 3D

Postulante: Carmiña Jaramillo Sfarcich

Esc. :

Lámina:

36





COMPLEJO ENOTURISTICO EN EL VALLE DE LA CONCEPCIÓN

Tutor: Arq. Alvaro Borda

Plano: INST. ELECTRICA - PLANTA ALTA

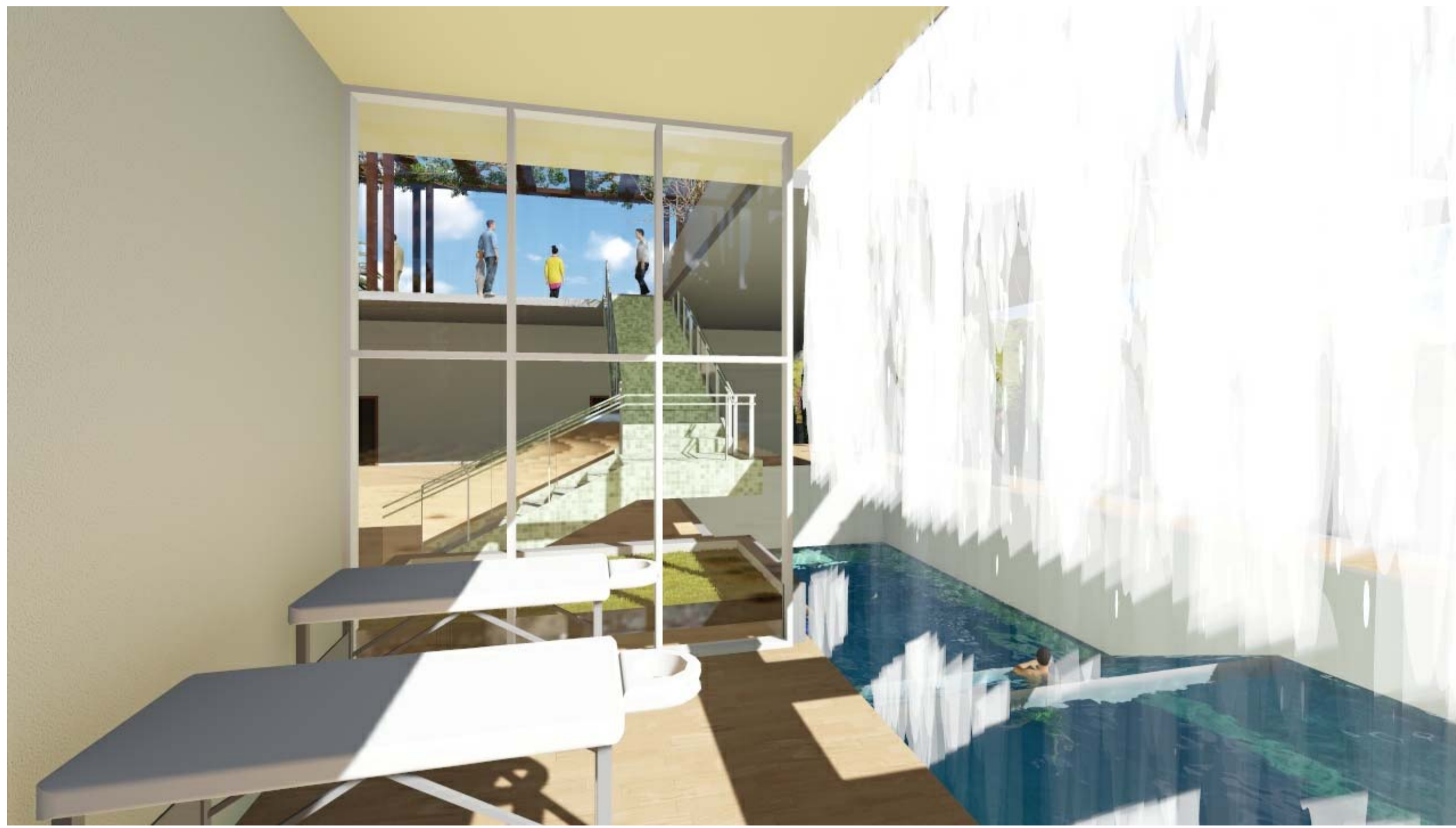
Lámina:

Postulante: Carmiña Jaramillo Sfarich

Esc.: 1:100

36





COMPLEJO ENOTURISTICO EN EL VALLE DE LA CONCEPCIÓN

Tutor: Arq. Alvaro Borda

Plano: VISTAS 3D

Lámina:

Postulante: Carmiña Jaramillo Sfarcich

Esc. :

37





REFERENCIA INSTALACION PLUVIAL	
RED PLUVIAL 4"	
CAMARA PLUVIAL	
SUMIDERO PLUVIAL	



COMPLEJO ENOTURISTICO EN EL VALLE DE LA CONCEPCIÓN

Tutor: Arq. Alvaro Borda

Plano: INST. PLUVIAL

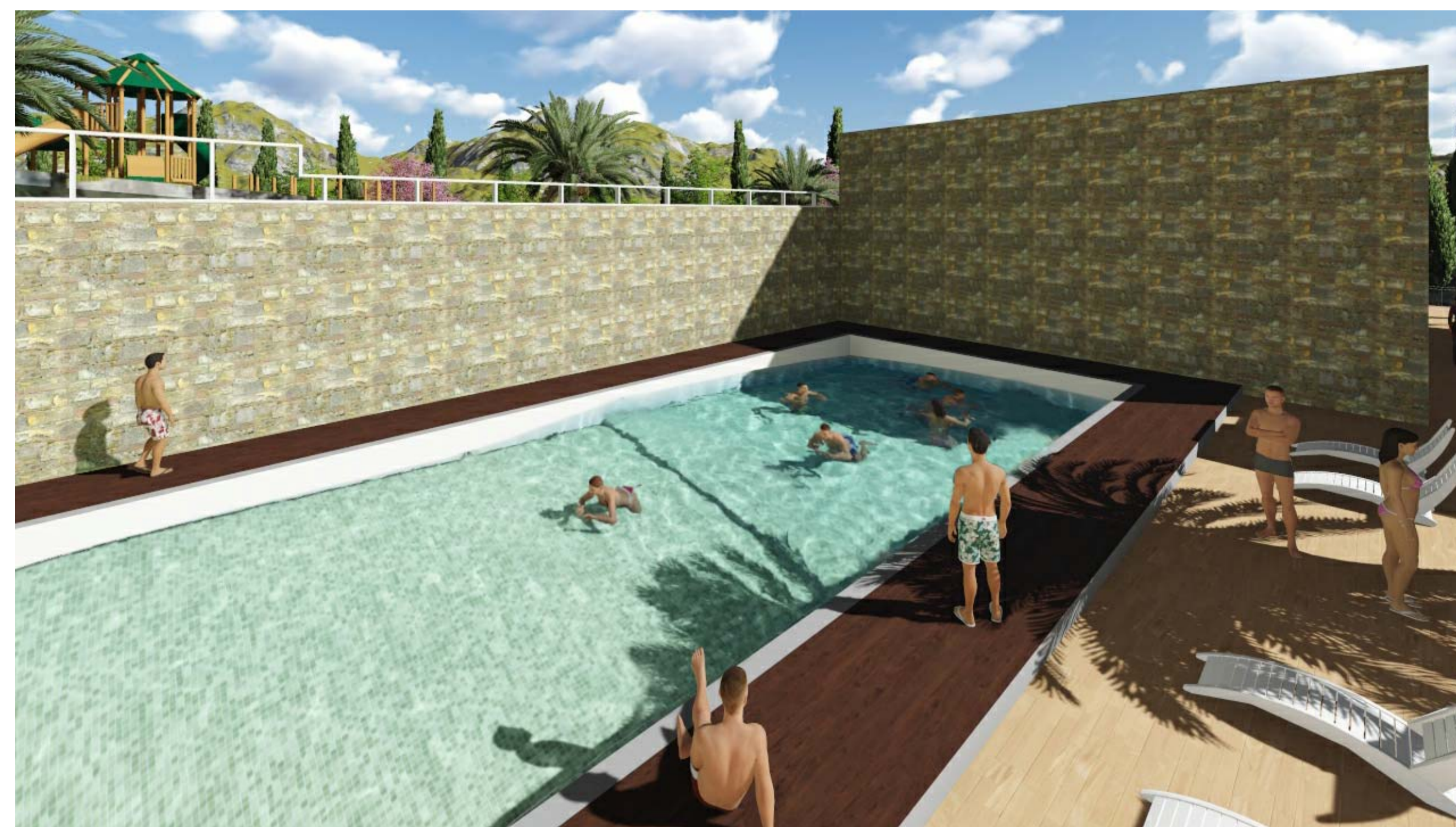
Postulante: Carmiña Jaramillo Sfarzich

Esc. : 1:200

Lámina:

37





COMPLEJO ENOTURISTICO EN EL VALLE DE LA CONCEPCIÓN

Tutor: Arq. Alvaro Borda

Plano: VISTAS 3D

Lámina:

Postulante: Carmiña Jaramillo Sfarcich

Esc. :

38



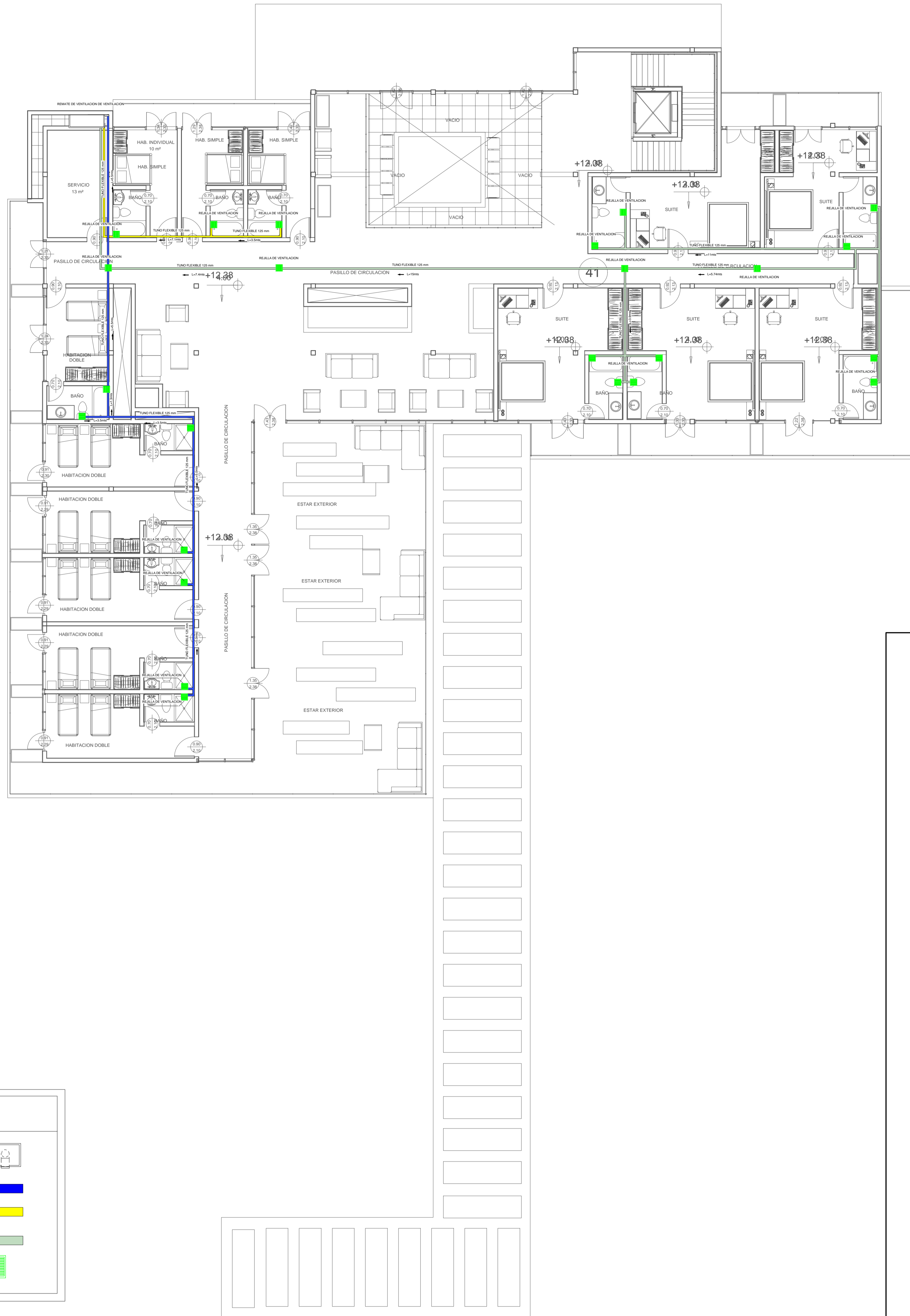
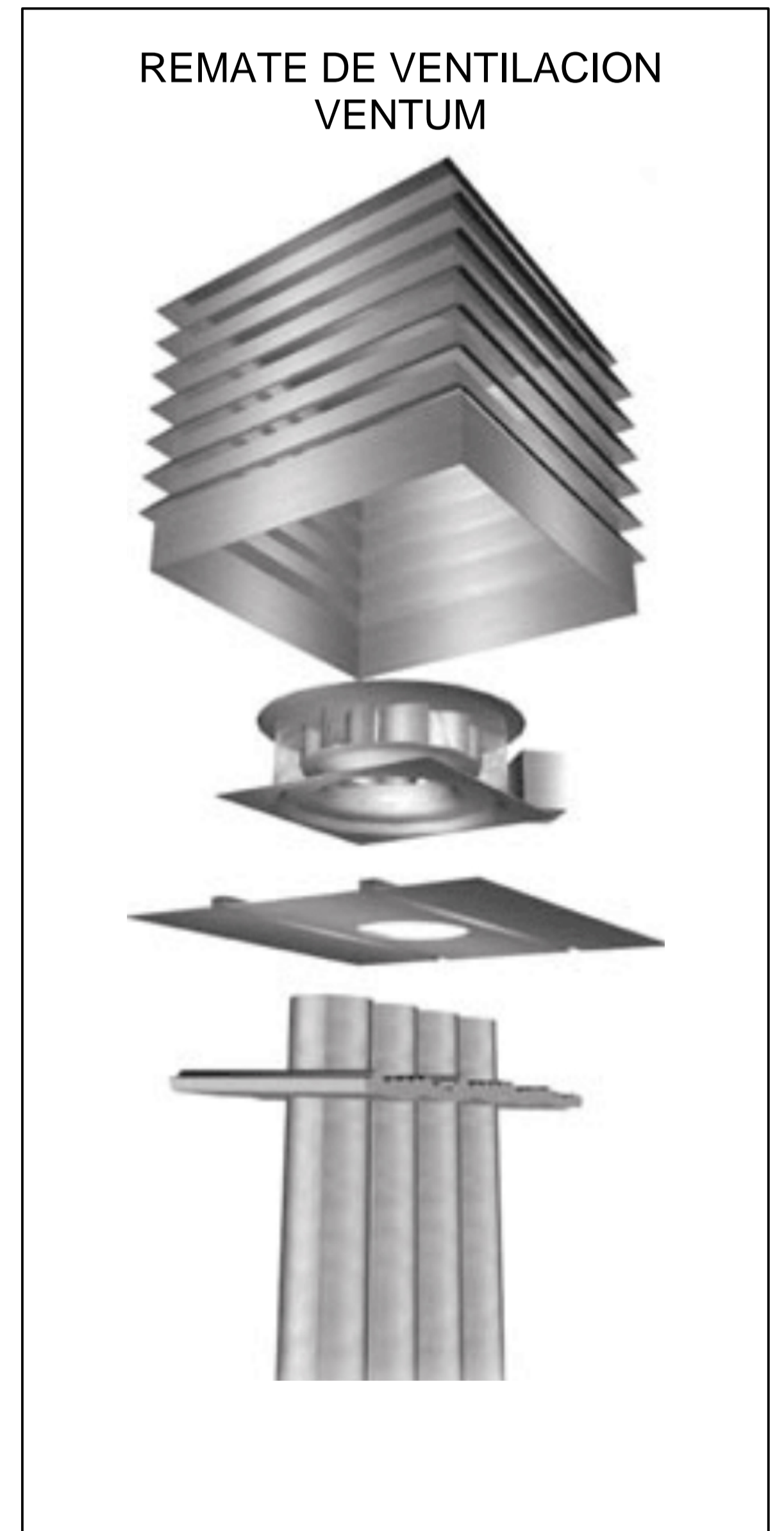


TABLA DE REFERENCIAS	
REMATE DE VENTILACION VENTUM	
TUBO FLEXIBLE1	
TUBO FLEXIBLE2	
TUBO FLEXIBLE3	
REJILLA DE EXTRACCION	



COMPLEJO ENOTURISTICO EN EL VALLE DE LA CONCEPCIÓN

Tutor: Arq. Alvaro Borda

Plano: INST. VENTILACION FORZADA

Postulante: Carmiña Jaramillo Sfarcich

Esc. : 1:100

Lámina:

38

