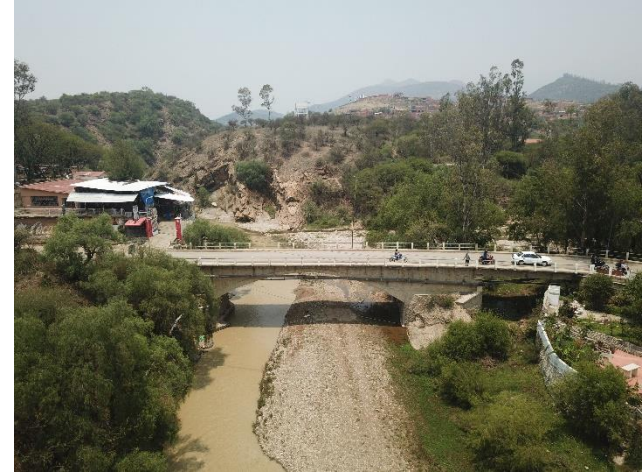




UBICACIÓN GEOGRAFICA



VISTA DEL ALZADO AGUAS ARRIBA



VISTA EN PLANTA



VISTA DEL ALZADO AGUAS ABAJO

PROYECTO DE GRADO:
EVALUACION ESTRUCTURAL DE LAS PATOLOGIAS
DEL PUENTE DE TOMATITAS

AUTOR DEL ESTUDIO:
RICHARD DANIEL ROMERO PEREZ

PLANO:
UBICACIÓN - LOCALIZACION

FECHA: MARZO-OCTUBRE 2023:
Nº: 1



VISTA RENDERIZADA AGUAS ARRIBA



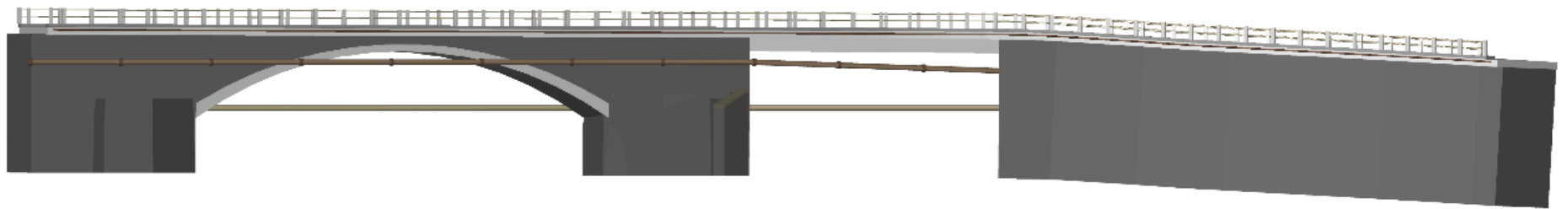
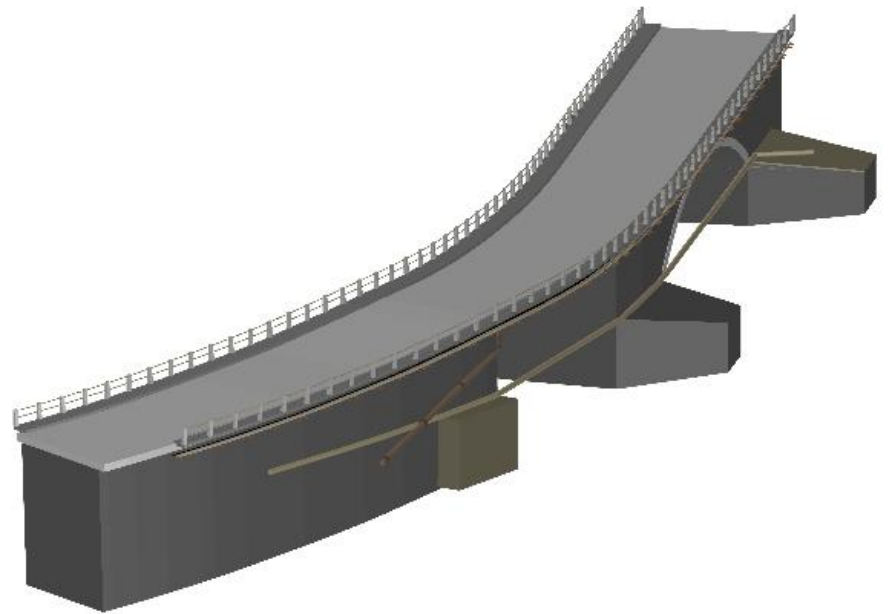
VISTA RENDERIZADA AGUAS ABAJO



VISTA RENDERIZADA AGUAS ARRIBA



VISTA RENDERIZADA AGUAS ABAJO

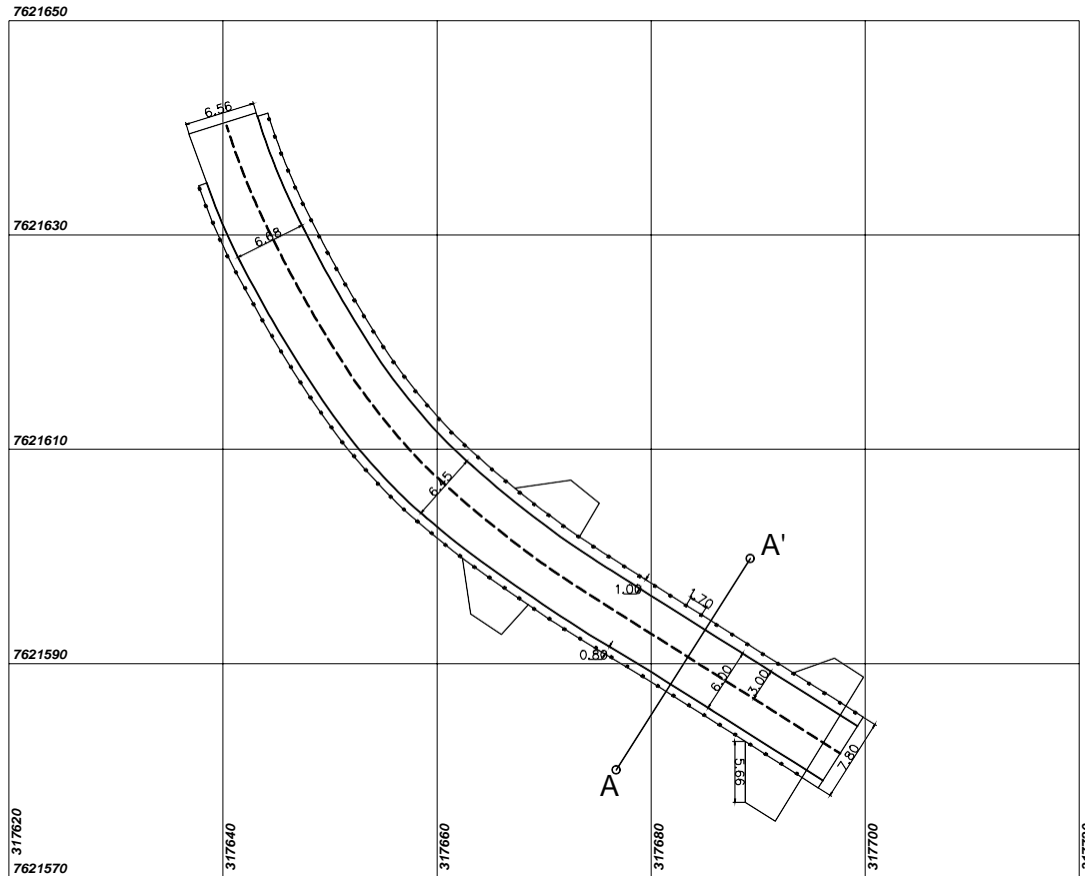


PROYECTO DE GRADO:
EVALUACION ESTRUCTURAL DE LAS PATOLOGIAS
DEL PUENTE DE TOMATITAS

AUTOR DEL ESTUDIO:
RICHARD DANIEL ROMERO PEREZ

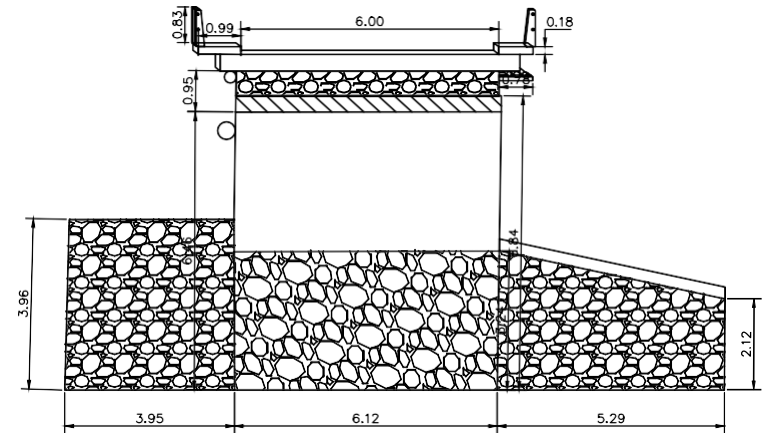
PLANO:
VISTAS RENDERIZADAS EN SOLIDO

FECHA: MARZO-OCTUBRE 2023:
Nº: 3



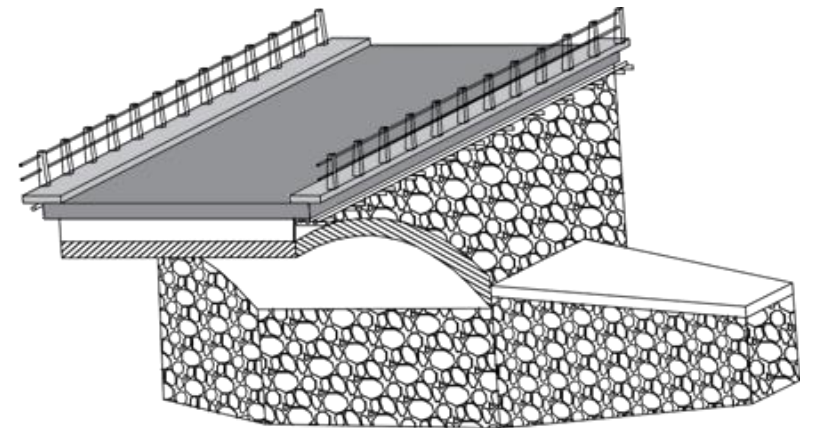
PLANO EN PLANTA GEORREFERENCIADO

ESC. 1:200



CORTE A - A'

ESC. 1:200



CORTE ISOMETRICO

ESC. 1:200

PROYECTO DE GRADO:
EVALUACION ESTRUCTURAL DE LAS PATOLOGIAS
DEL PUENTE DE TOMATITAS

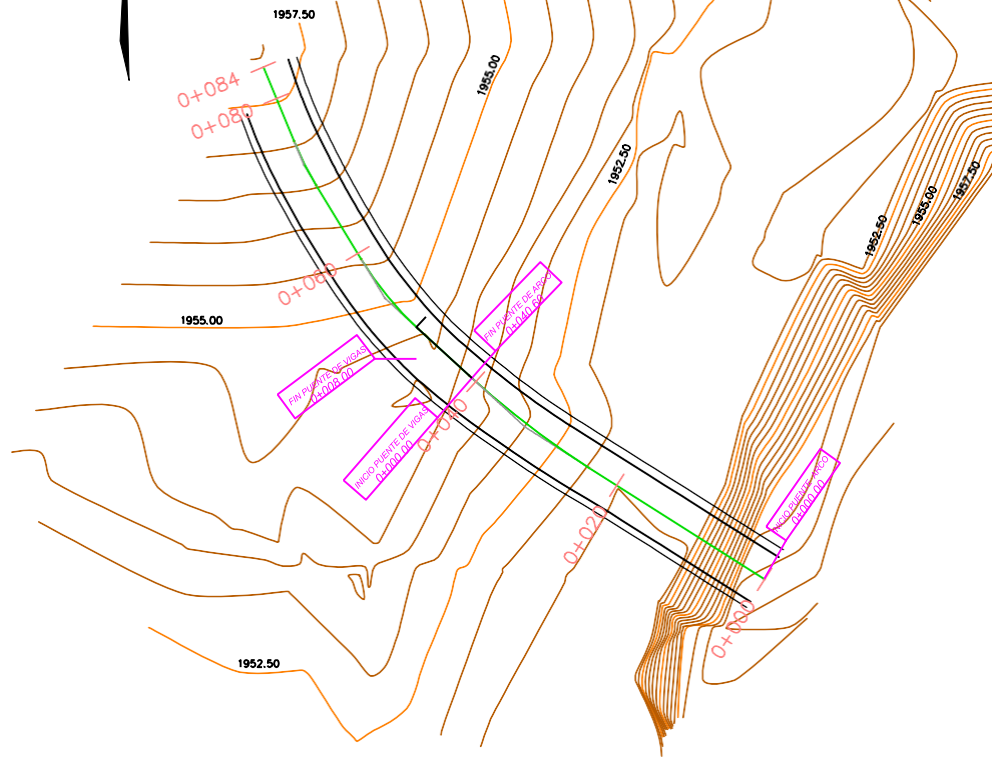
AUTOR DEL ESTUDIO:
RICHARD DANIEL ROMERO PEREZ

PLANO:
VISTAS EN CORTE - ISOMETRICO

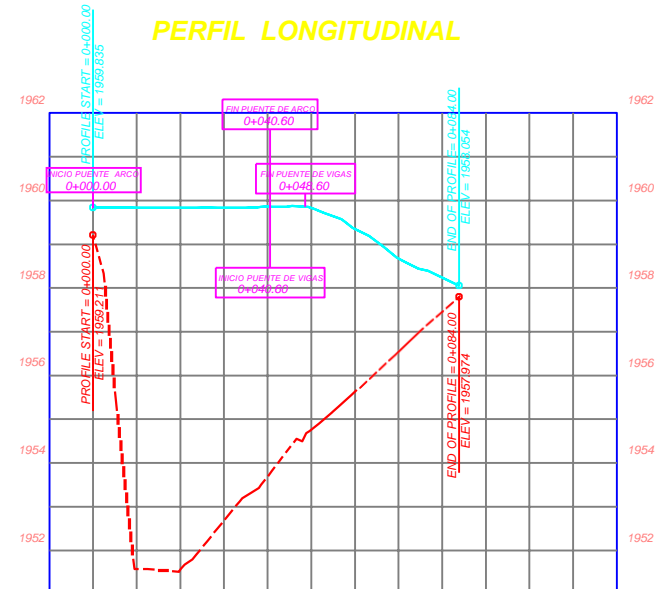
FECHA: MARZO-OCTUBRE 2023:
Nº: 4



PLANTA



PERFIL LONGITUDINAL



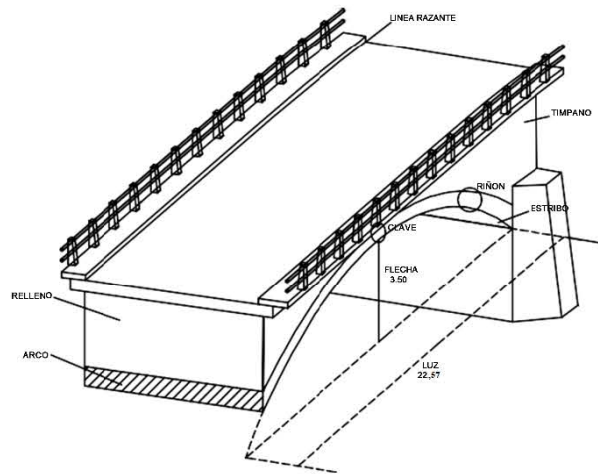
PROGRESIVAS	0+000	0+020	0+040	0+060	0+080	0+100
COTA TERRENO	1959.211	1951.554	1953.684	1955.625	1957.512	
COTA PLATAFORMA	1959.835	1959.834	1959.858	1959.343	1958.236	

PROYECTO DE GRADO:
EVALUACION ESTRUCTURAL DE LAS PATOLOGIAS
DEL PUENTE DE TOMATITAS

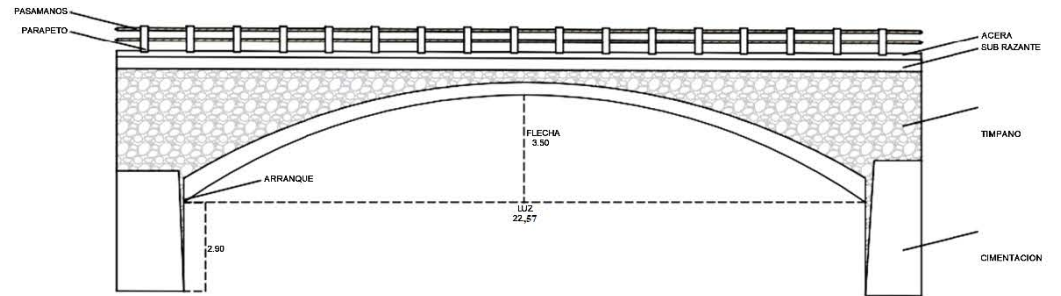
AUTOR DEL ESTUDIO:
RICHARD DANIEL ROMERO PEREZ

PLANO:
PERFIL LONGITUDINAL

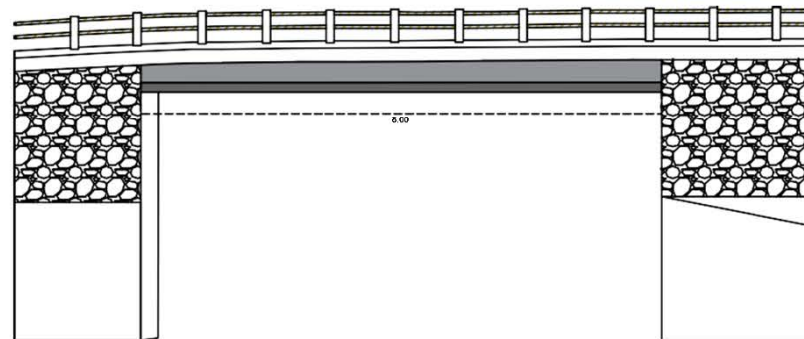
FECHA: MARZO-OCTUBRE 2023:
Nº: 5



CORTE VISTA ISOMETRICA



**PUENTE DE ARCO
VISTA LATERAL ESTE
ESC. 1:100**



**PUENTE DE VIGAS
VISTA LATERAL OESTE
ESC. 1:200**

PROYECTO DE GRADO:
EVALUACION ESTRUCTURAL DE LAS PATOLOGIAS
DEL PUENTE DE TOMATITAS

AUTOR DEL ESTUDIO:
RICHARD DANIEL ROMERO PEREZ

PLANO:
DEFINICION GEOMETRICA

FECHA: MARZO-OCTUBRE 2023
Nº: 6