



UNIVERSIDAD AUTÓNOMA
JUAN MISAEI SARACHO
FACULTAD DE CIENCIAS
Y TECNOLOGÍA
CARRERA DE
ARQUITECTURA Y
URBANISMO

PROYECTO DE
GRADO:

DISEÑO ARQUITECTÓNICO DE UN CENTRO
INTEGRAL DE NEFROLOGÍA Y HEMODIALISIS
PARA LA CIUDAD DE TARIJA

ESTUDIANTE:
FABIOLA MARTINEZ
GONZALES

DOCENTE GUIA:
ARQ. ILSÉN MARIA
MOGRO ARROYO

FECHA:
AGOSTO 2024

CONTENIDO:
PLANO DE INSTALACIONES
ESPECIALES

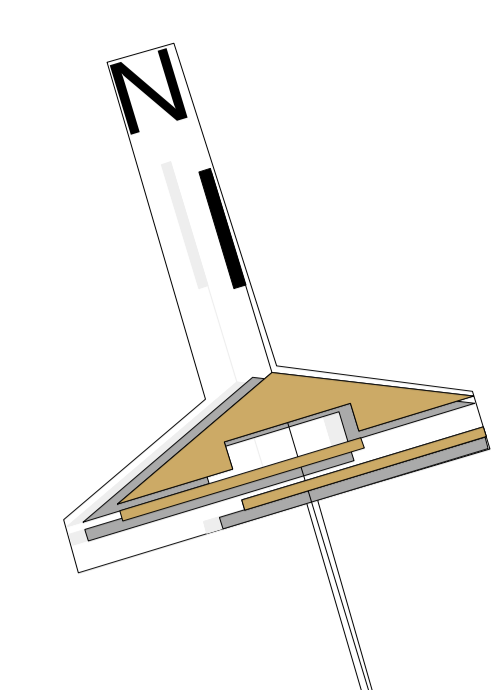
ESCALA:
1:100

LAMINA N°

31/37

Tabla de símbolos - Planta baja

	Consumos de gas
	Llave de paso
	Contadores
	Válvulas reductoras
	Válvulas de corte general



Av. Mejillones

PLANO DE PLANTA BAJA - INSTALACION DE GAS

ESC. 1:100



UNIVERSIDAD AUTÓNOMA
JUAN MISHAEL SARACHO
FACULTAD DE CIENCIAS
Y TECNOLOGÍA
CARRERA DE
ARQUITECTURA Y
URBANISMO

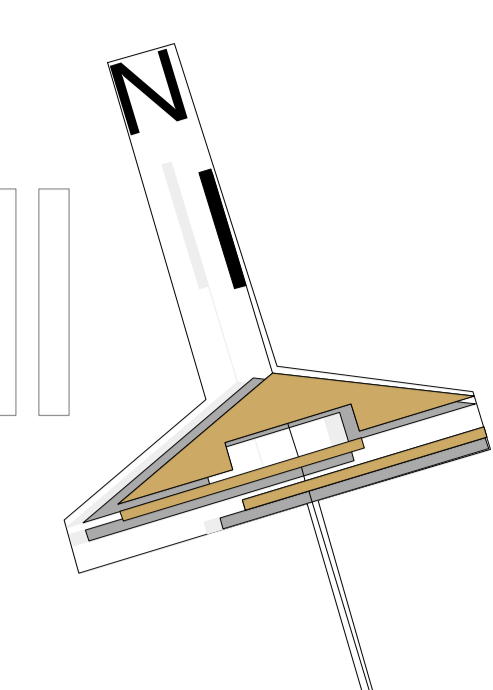
PROYECTO DE
GRADO:

DISEÑO ARQUITECTÓNICO DE UN CENTRO
INTEGRAL DE NEFROLOGÍA Y HEMODIALISIS
PARA LA CIUDAD DE TARIJA

ESTUDIANTE:
FABIOLA MARTINEZ
GONZALES
DOCENTE GUIA:
ARQ. ILSÉN MARÍA
MOGRO ARROYO
FECHA:
AGOSTO 2024

CONTENIDO:
PLANO DE INSTALACIONES
ESPECIALES
ESCALA:
1:100

LAMINA N°
28/37



SIMBOLOGÍA INSTALACION GASES MEDICINALES	
	TOMA MURAL DE OXIGENO
	TOMA MURAL DE AIRE
	TOMA MURAL DE VACIO
	TUBERIA DE CUI TIPO K PARA OXIGENO
	TUBERIA DE CUI TIPO K PARA AIRE COMPRIMIDO
	TUBERIA DE CUI TIPO K PARA VACIO
	CUADRO DE VALVULAS PARA 3 GASES
	LLAVE DE CONTROL Y ALARMA



PLANO DE PLANTA BAJA - INSTALACION DE GASES MEDICINALES

ESC. 1:100



UNIVERSIDAD AUTÓNOMA
JUAN MISAEI SARACHO
FACULTAD DE CIENCIAS
Y TECNOLOGÍA
CARRERA DE
ARQUITECTURA Y
URBANISMO

PROYECTO DE
GRADO:

DISEÑO ARQUITECTÓNICO DE UN CENTRO
INTEGRAL DE NEFROLOGÍA Y HEMODIALISIS
PARA LA CIUDAD DE TARIJA

ESTUDIANTE:
FABIOLA MARTINEZ
GONZALES

DOCENTE GUIA:
ARQ. ILSÉN MARIA
MOGRO ARROYO

FECHA:
AGOSTO 2024

CONTENIDO:
PLANO DE INSTALACIONES
ESPECIALES

ESCALA:
1:100

LAMINA N°

29/37



SIMBOLOGÍA INSTALACION GASES MEDICINALES	
	TOMA MURAL DE OXIGENO
	TOMA MURAL DE AIRE
	TOMA MURAL DE VACIO
	TUBERIA DE CU TIPO K PARA OXIGENO
	TUBERIA DE CU TIPO K PARA AIRE COMPRIMIDO
	TUBERIA DE CU TIPO K PARA VACIO
	CUADRO DE VALVULAS PARA 3 GASES
	LLAVE DE CONTROL Y ALARMAS

PLANO DE PRIMER PISO - INSTALACION DE GASES MEDICINALES

ESC. 1:100



PROYECTO DE
GRADO:

DISEÑO ARQUITECTÓNICO DE UN CENTRO
INTEGRAL DE NEFROLOGÍA Y HEMODIALISIS
PARA LA CIUDAD DE TARIJA

ESTUDIANTE:
FABIOLA MARTINEZ
GONZALES
DOCENTE GUIA:
ARQ. ILSÉN MARÍA
MOGRO ARROYO
FECHA:
AGOSTO 2024

CONTENIDO:
PLANO DE INSTALACIONES
SANITARIAS
ESCALA:
1:100

LAMINA N°
23/37



SIMBOLO	INSTALACION DE SANEAMIENTO
	CAMARA DE INSTECCION
	CAMARA DE REGISTRO
	CANALIZACION ENTERRADA ALCANTARILLADO PUBLICO
	CANALIZACION ENTERRADA DESAGUE SANITARIO
	MATERIAL Y DIAMETRO DE CANALIZACION SANITARIO
	BAJANTE VERTICAL SANEAMIENTO
	SENTIDO DESAGUE PT. 2%
	SUMIDERP DE PISO CON SIFON
	TUBERIA PVC DE 2"
	TUBERIA PVC DE 4"
	TUBERIA PVC DE 6"

PLANO DE PRIMER PISO - INSTALACION SANITARIA
ESC. 1:100



SÍMBOLO	INSTALACION DE SANEAMIENTO
	CAMARA DE INSECCION
	CAMARA DE REGISTRO
	CANALIZACION ENTERRADA ALCANTARILLADO PUBLICO
	CANALIZACION ENTERRADA DESAGUE SANITARIO
	MATERIAL Y DIAMETRO DE CANALIZACION HORIZONTAL
	BAJANTE VERTICAL SANEAMIENTO
	SENTIDO DESAGUE PT. 2%
	SUMIDEROP DE PISO CON SIFON
	TUBERIA PVC DE 2"
	TUBERIA PVC DE 4"
	TUBERIA PVC DE 6"



PLANO DE PLANTABAJA - INSTALACION SANITARIA
ESC. 1:100