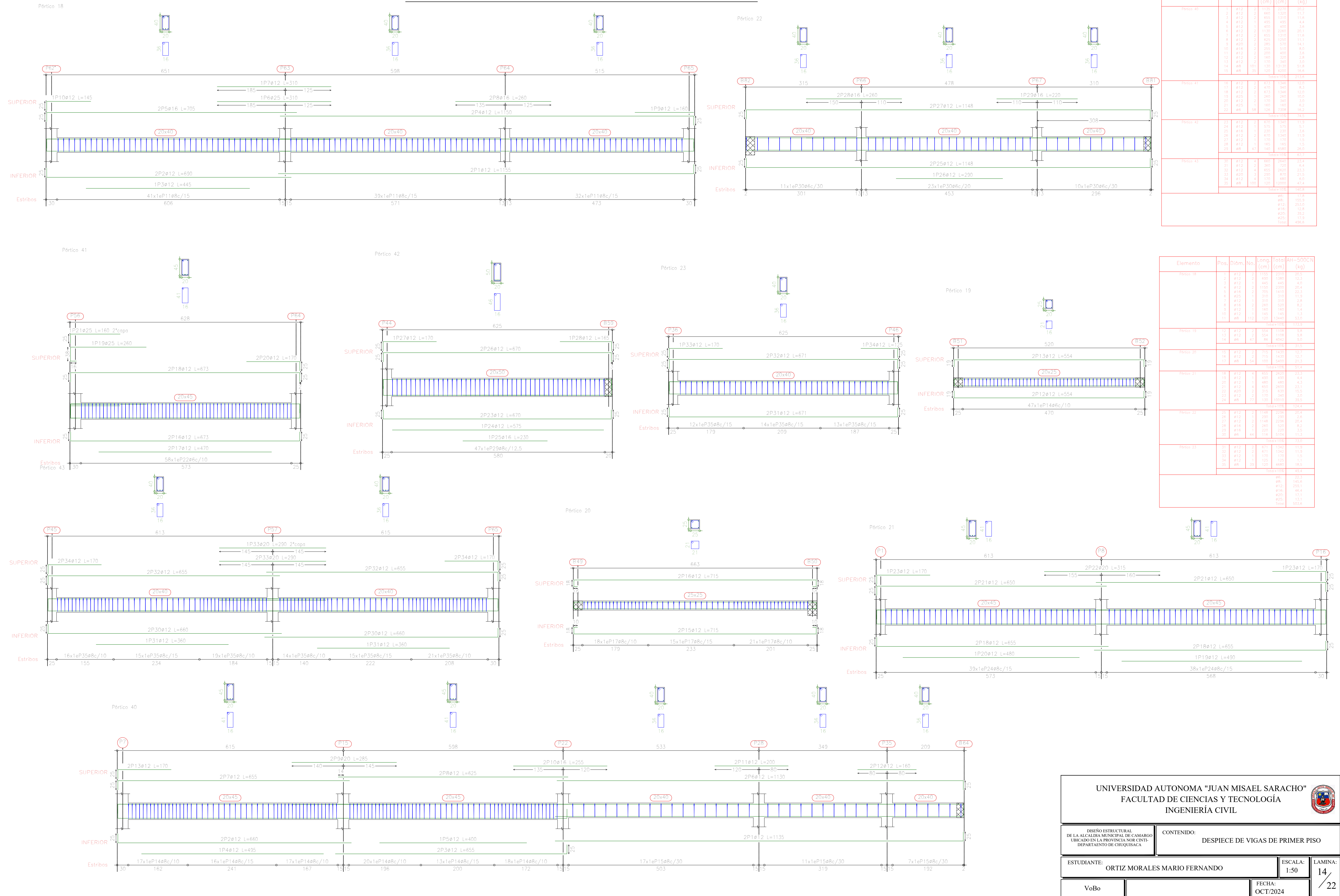


# VIGAS DEL PRIMER PISO



Elemento	Pos.	Diám.	No.	Long. (cm)	Total (cm)	AH=500CM (kg)	
Pérfico 40	1	#12	2	1135	2270	29.2	
	2	#12	2	485	970	12.5	
	3	#12	2	855	1710	22.1	
	4	#12	1	455	455	5.8	
	5	#12	2	405	810	10.4	
	6	#12	2	1135	2270	29.2	
	7	#12	2	485	970	12.5	
	8	#12	2	825	1650	21.3	
	9	#12	2	285	570	7.3	
	10	#16	2	285	570	9.0	
	11	#12	2	255	510	6.5	
	12	#12	2	145	290	3.7	
	13	#12	2	175	350	4.5	
	14	#8	100	100	10000	127.8	
	15	#8	30	120	3600	46.6	
Totales (kg)						213.6	
Pérfico 41	16	#12	2	875	1750	22.6	
	17	#12	2	475	950	12.2	
	18	#12	2	875	1750	22.6	
	19	#12	2	475	950	12.2	
	20	#12	2	175	350	4.5	
	21	#12	2	145	290	3.7	
	22	#8	58	128	7424	95.2	
	Totales (kg)						145.8
	Pérfico 42	23	#12	2	875	1750	22.6
		24	#12	2	475	950	12.2
25		#12	2	235	470	6.0	
26		#12	2	175	350	4.5	
27		#12	2	175	350	4.5	
28		#12	2	145	290	3.7	
29		#8	41	100	4100	52.9	
Totales (kg)						87.7	
Pérfico 43	30	#12	2	885	1770	22.8	
	31	#12	2	385	770	9.8	
	32	#12	2	885	1770	22.8	
	33	#12	2	255	510	6.5	
	34	#12	2	120	240	3.1	
	35	#8	100	120	12000	154.8	
Totales (kg)						145.8	

Elemento	Pos.	Diám.	No.	Long. (cm)	Total (cm)	AH=500CM (kg)	
Pérfico 18	1	#10	2	1155	2310	29.5	
	2	#12	2	495	990	12.7	
	3	#10	2	445	890	11.4	
	4	#12	2	1155	2310	29.5	
	5	#16	2	705	1410	18.1	
	6	#10	1	315	315	4.0	
	7	#12	2	315	630	8.0	
	8	#16	2	285	570	7.3	
	9	#12	2	145	290	3.7	
	10	#12	2	145	290	3.7	
	11	#8	100	120	12000	154.8	
	Totales (kg)						132.9
	Pérfico 19	12	#10	2	554	1108	14.2
		13	#10	2	554	1108	14.2
		14	#8	47	86	4062	52.0
Totales (kg)						80.4	
Pérfico 20	15	#10	2	715	1430	18.3	
	16	#10	2	715	1430	18.3	
	17	#8	54	100	5400	69.3	
	Totales (kg)						105.9
	Pérfico 21	18	#10	4	855	3420	43.8
		19	#12	1	485	485	6.2
20		#12	1	485	485	6.2	
21		#12	2	855	1710	22.1	
22		#12	2	315	630	8.0	
23		#12	2	175	350	4.5	
24		#8	72	100	7200	92.1	
Totales (kg)						124.4	
Pérfico 22	25	#10	2	1148	2296	29.4	
	26	#12	2	285	570	7.3	
	27	#10	2	1148	2296	29.4	
	28	#16	2	285	570	7.3	
	29	#16	1	220	220	2.8	
	30	#8	44	116	5104	65.3	
Totales (kg)						120.2	
Pérfico 23	31	#10	2	871	1742	22.4	
	32	#10	2	471	942	12.1	
	33	#10	2	125	250	3.2	
	34	#10	1	125	125	1.6	
	35	#8	38	120	4560	58.3	
	Totales (kg)						98.0

**UNIVERSIDAD AUTONOMA "JUAN MISAEL SARACHO"**  
**FACULTAD DE CIENCIAS Y TECNOLOGÍA**  
**INGENIERÍA CIVIL**

---

DISEÑO ESTRUCTURAL DE LA ALCALDIA MUNICIPAL DE CAMARGO UBICADO EN LA PROVINCIA NOR-CENTRO DEPARTAMENTO DE CHUQUISACA

CONTENIDO: DESPIECE DE VIGAS DE PRIMER PISO

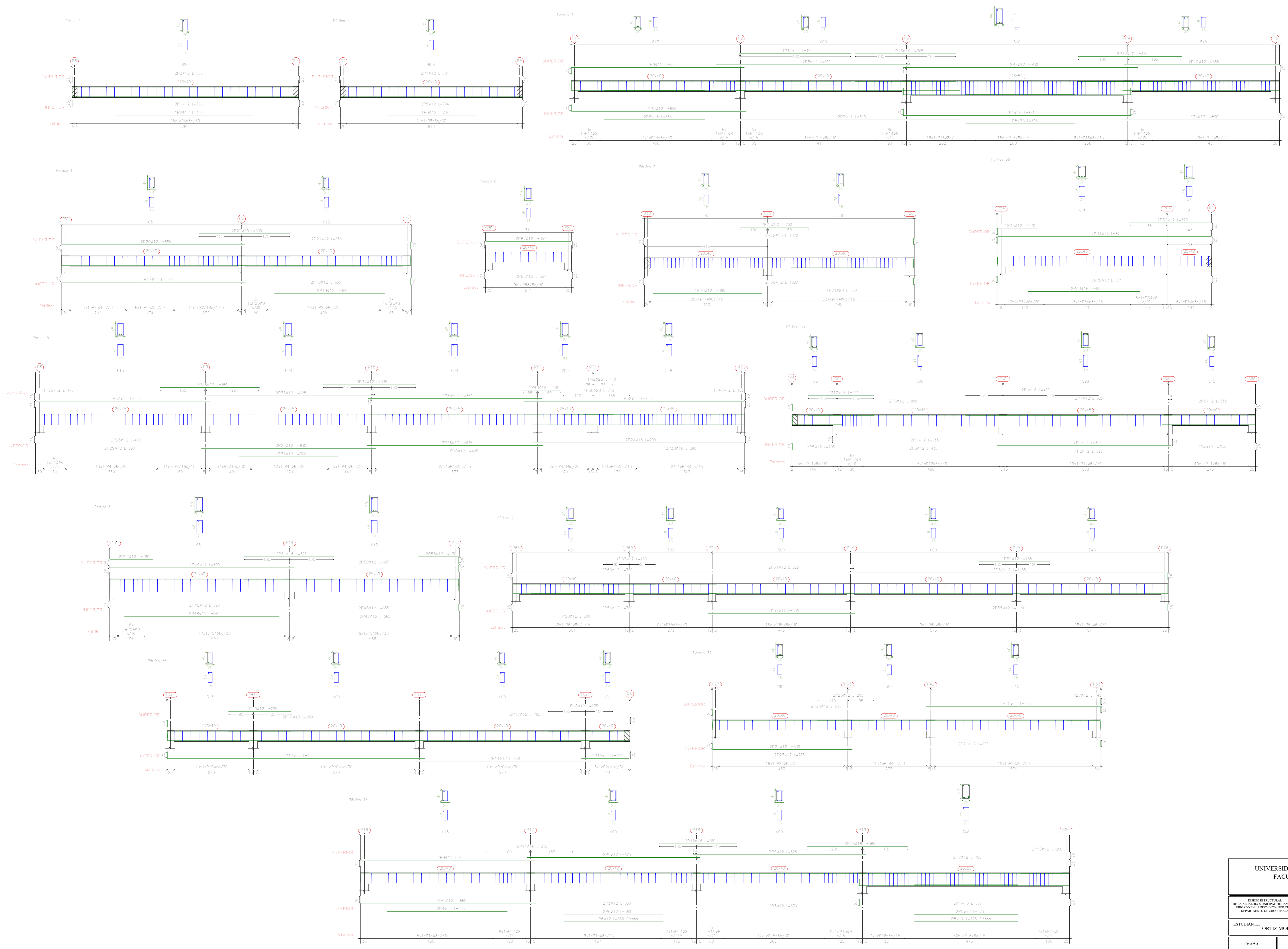
---

ESTUDIANTE: **ORTIZ MORALES MARIO FERNANDO**      ESCALA: **1:50**      LAMINA: **14**

VoBo      FECHA: **OCT/2024**      **22**



# VIGAS DE LA CUBIERTA



Elemento	Pos.	Dim.	No.	Long. (cm)	Peso (kg)	Vol. (m³)
Páncos 1	1	20x40	100	100	100	100
	2	20x40	100	100	100	100
	3	20x40	100	100	100	100
	4	20x40	100	100	100	100
Páncos 2	1	20x40	100	100	100	100
	2	20x40	100	100	100	100
	3	20x40	100	100	100	100
	4	20x40	100	100	100	100

Elemento	Pos.	Dim.	No.	Long. (cm)	Peso (kg)	Vol. (m³)
Páncos 3	1	20x40	100	100	100	100
	2	20x40	100	100	100	100
	3	20x40	100	100	100	100
	4	20x40	100	100	100	100
Páncos 4	1	20x40	100	100	100	100
	2	20x40	100	100	100	100
	3	20x40	100	100	100	100
	4	20x40	100	100	100	100

Elemento	Pos.	Dim.	No.	Long. (cm)	Peso (kg)	Vol. (m³)
Páncos 8	1	20x40	100	100	100	100
	2	20x40	100	100	100	100
	3	20x40	100	100	100	100
	4	20x40	100	100	100	100
Páncos 9	1	20x40	100	100	100	100
	2	20x40	100	100	100	100
	3	20x40	100	100	100	100
	4	20x40	100	100	100	100

Elemento	Pos.	Dim.	No.	Long. (cm)	Peso (kg)	Vol. (m³)
Páncos 33	1	20x40	100	100	100	100
	2	20x40	100	100	100	100
	3	20x40	100	100	100	100
	4	20x40	100	100	100	100
Páncos 35	1	20x40	100	100	100	100
	2	20x40	100	100	100	100
	3	20x40	100	100	100	100
	4	20x40	100	100	100	100

Elemento	Pos.	Dim.	No.	Long. (cm)	Peso (kg)	Vol. (m³)
Páncos 36	1	20x40	100	100	100	100
	2	20x40	100	100	100	100
	3	20x40	100	100	100	100
	4	20x40	100	100	100	100
Páncos 37	1	20x40	100	100	100	100
	2	20x40	100	100	100	100
	3	20x40	100	100	100	100
	4	20x40	100	100	100	100

Elemento	Pos.	Dim.	No.	Long. (cm)	Peso (kg)	Vol. (m³)
Páncos 46	1	20x40	100	100	100	100
	2	20x40	100	100	100	100
	3	20x40	100	100	100	100
	4	20x40	100	100	100	100

Elemento	Pos.	Dim.	No.	Long. (cm)	Peso (kg)	Vol. (m³)
Páncos 3	1	20x40	100	100	100	100
	2	20x40	100	100	100	100
	3	20x40	100	100	100	100
	4	20x40	100	100	100	100

Resumen Acero CUBIERTA Vigas	Long. Total (m)	Peso 100% (kg)	Vol. 100% (m³)
#16	498	1952.3	484
#18	1308.0	834	204
#12	2940.6	2891	724
#14	303.7	527	132
#20	92.9	252	63
#25	8.1	34	8.724

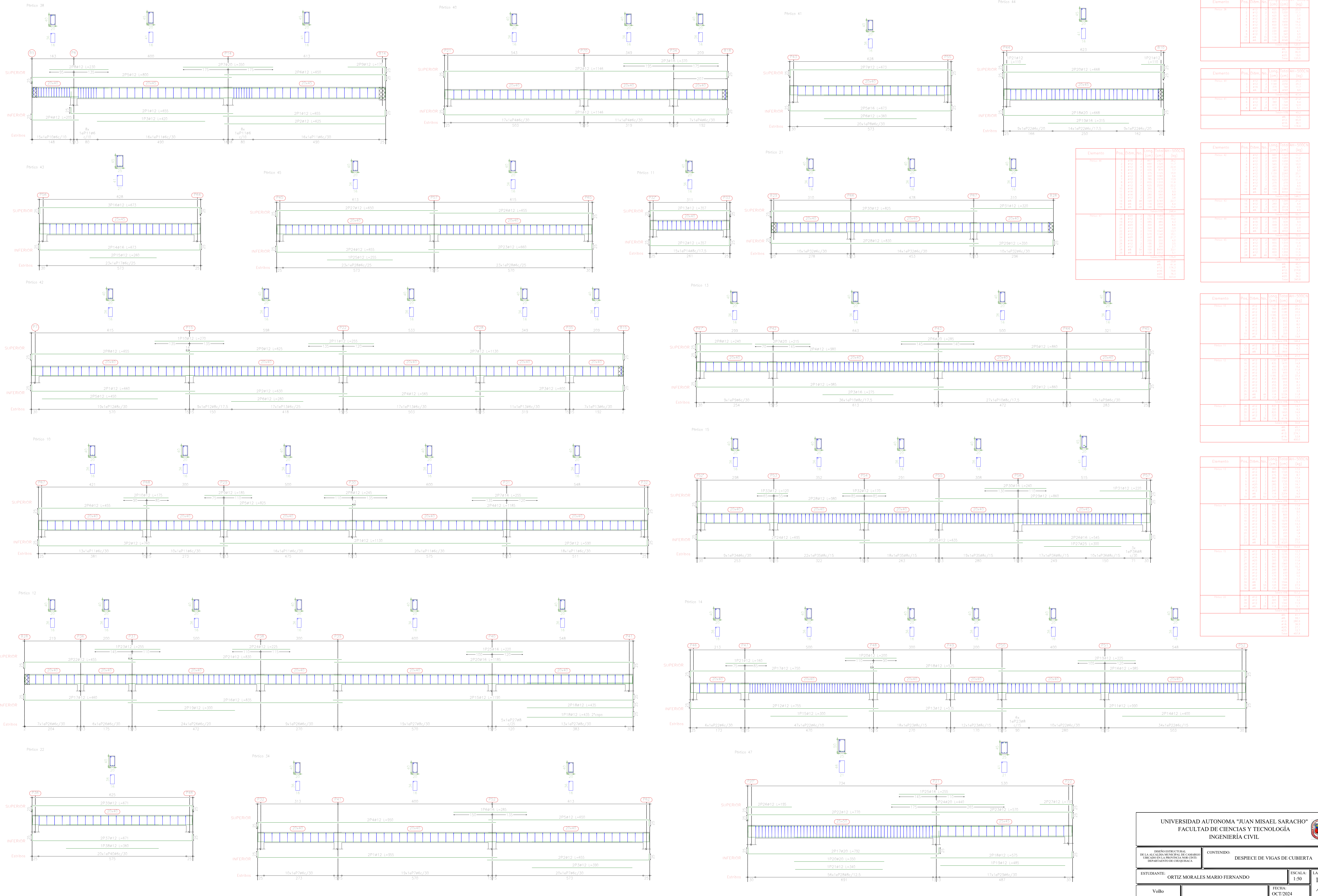
**UNIVERSIDAD AUTÓNOMA "JUAN MISAEL SARACHO"**  
**FACULTAD DE CIENCIAS Y TECNOLOGÍA**  
**INGENIERÍA CIVIL**

CONTENIDO:  
**DESPEQUE DE VIGAS DE CUBIERTA**

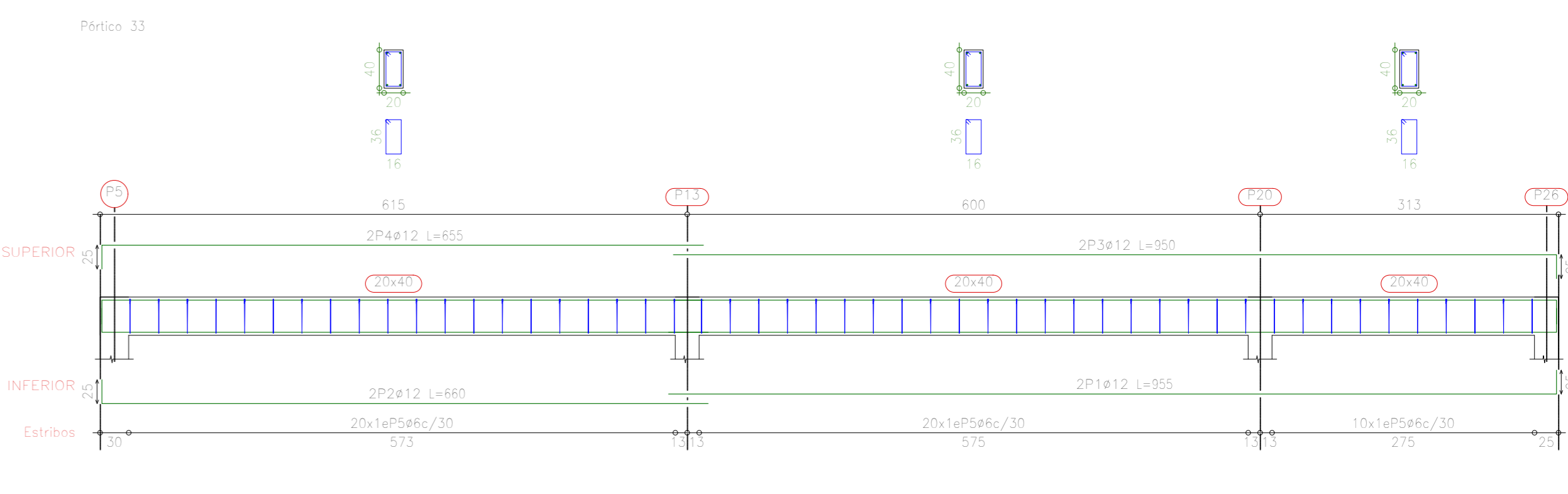
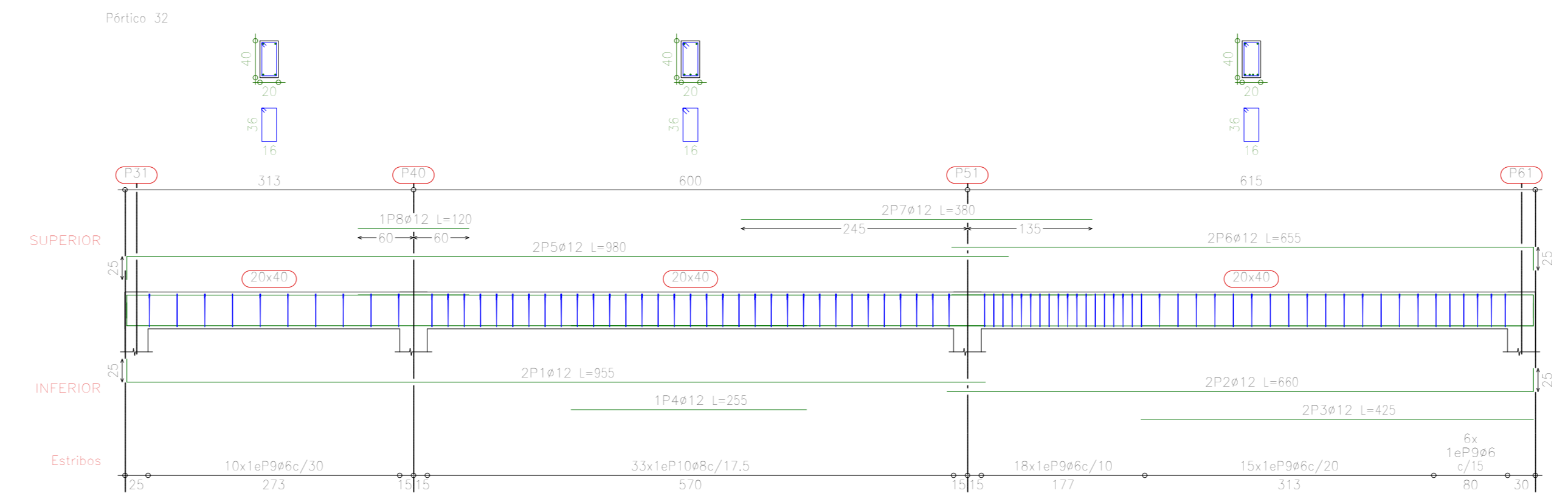
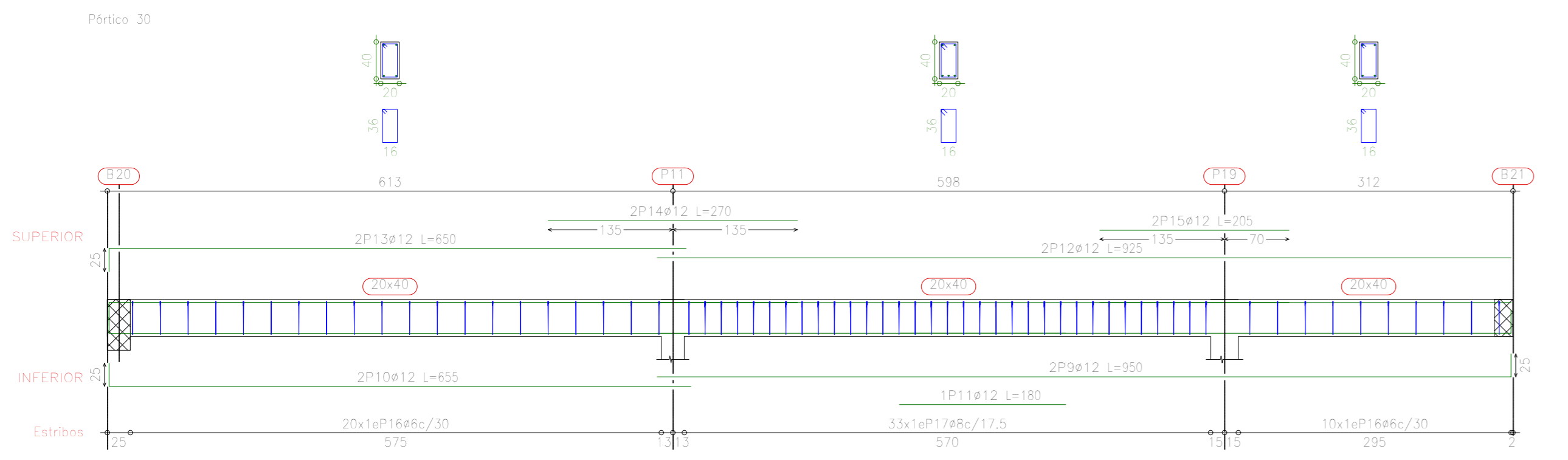
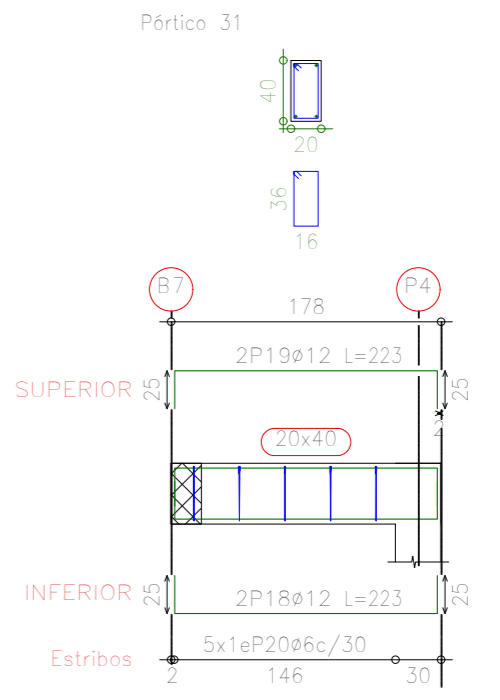
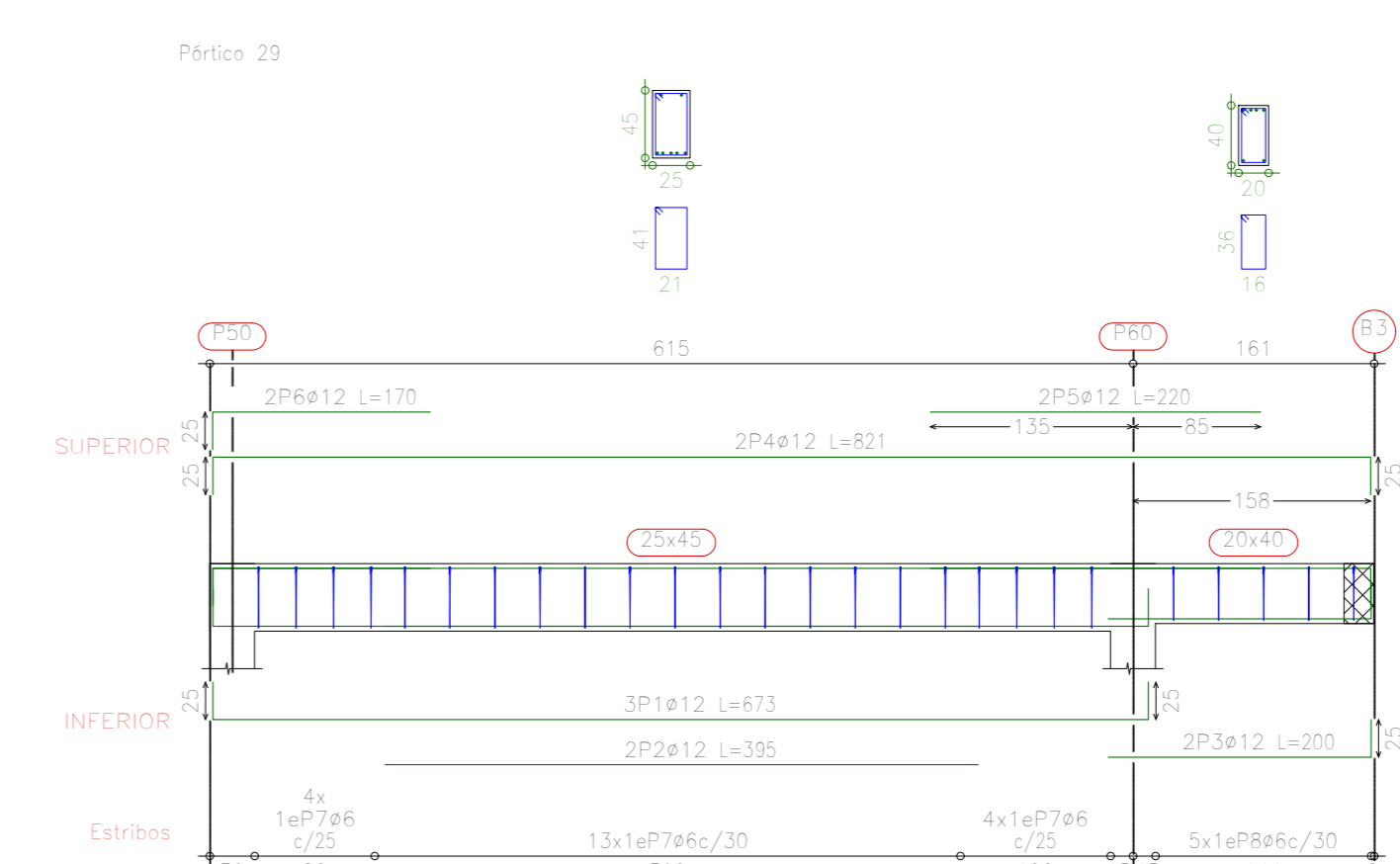
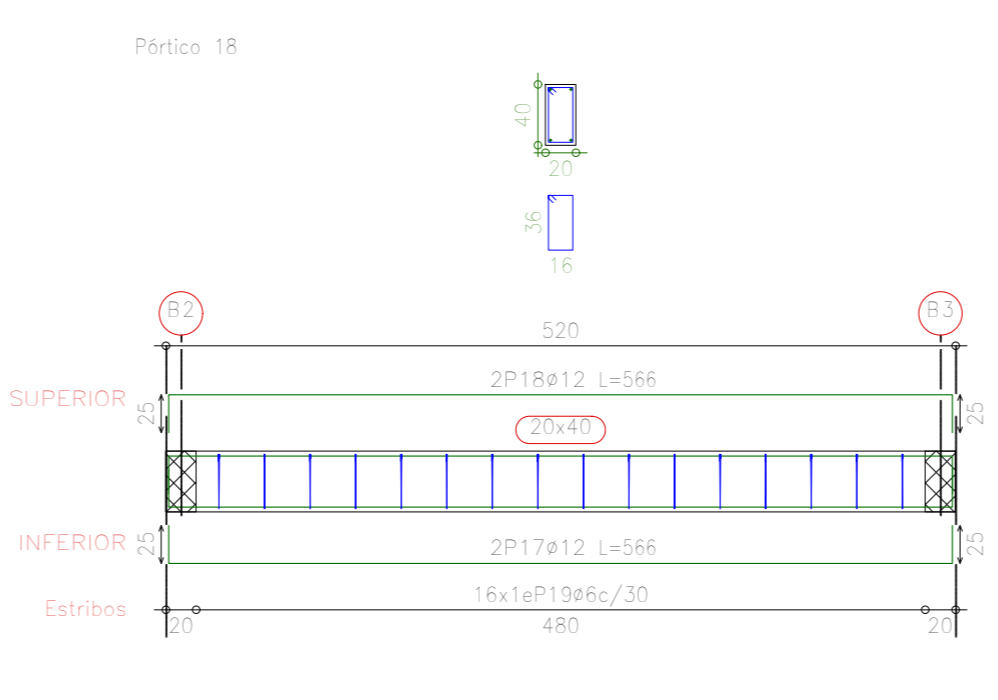
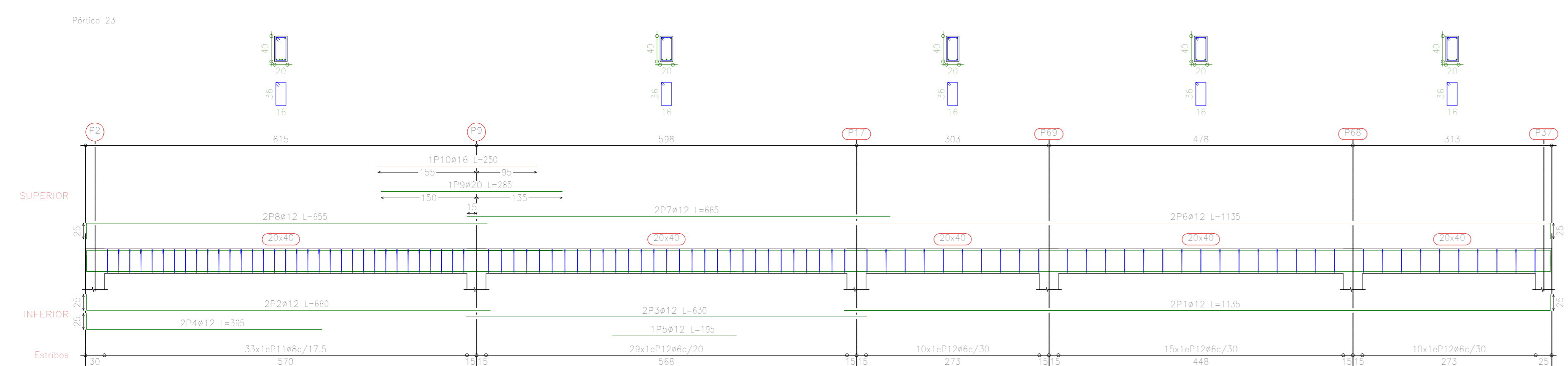
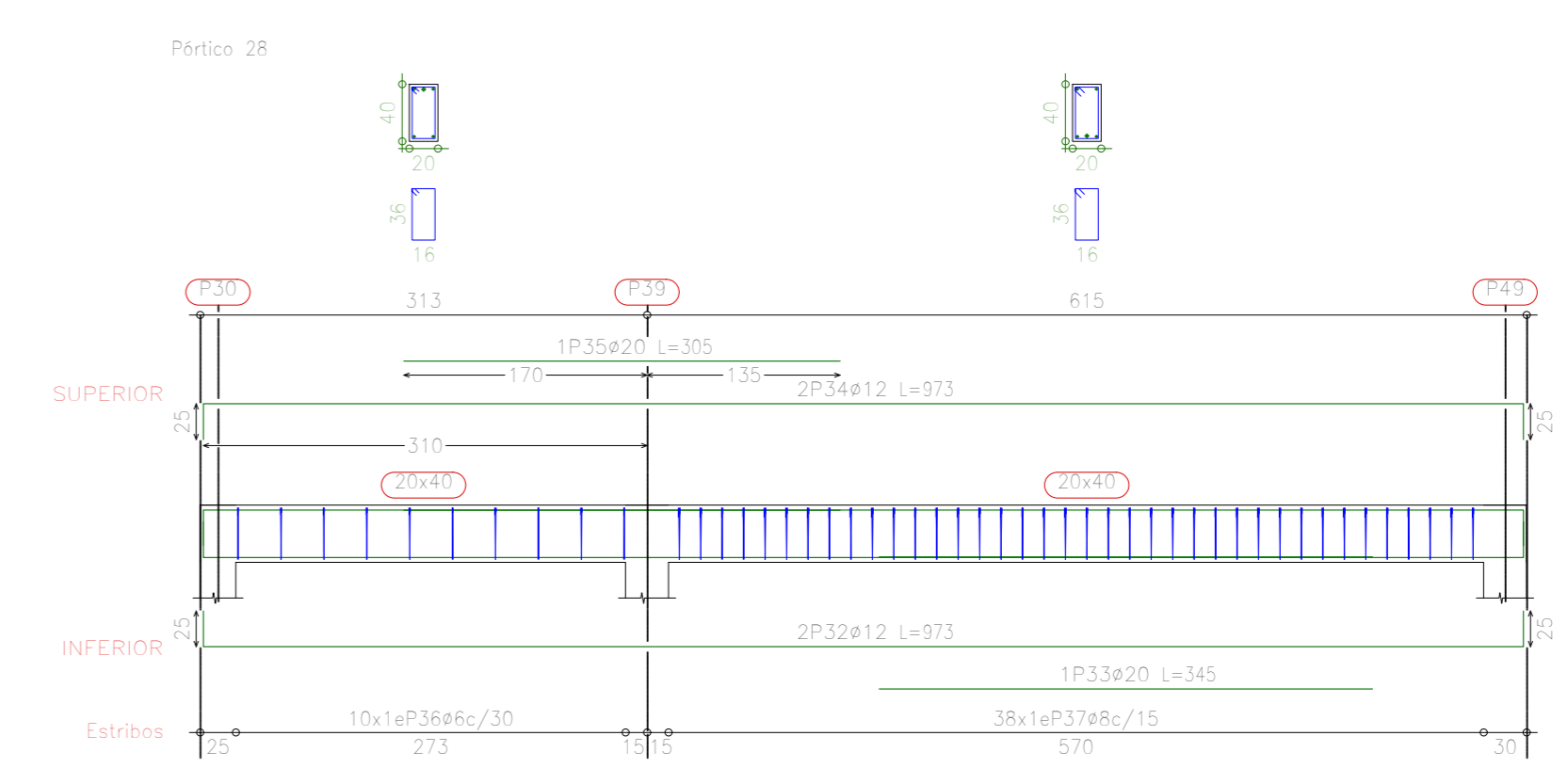
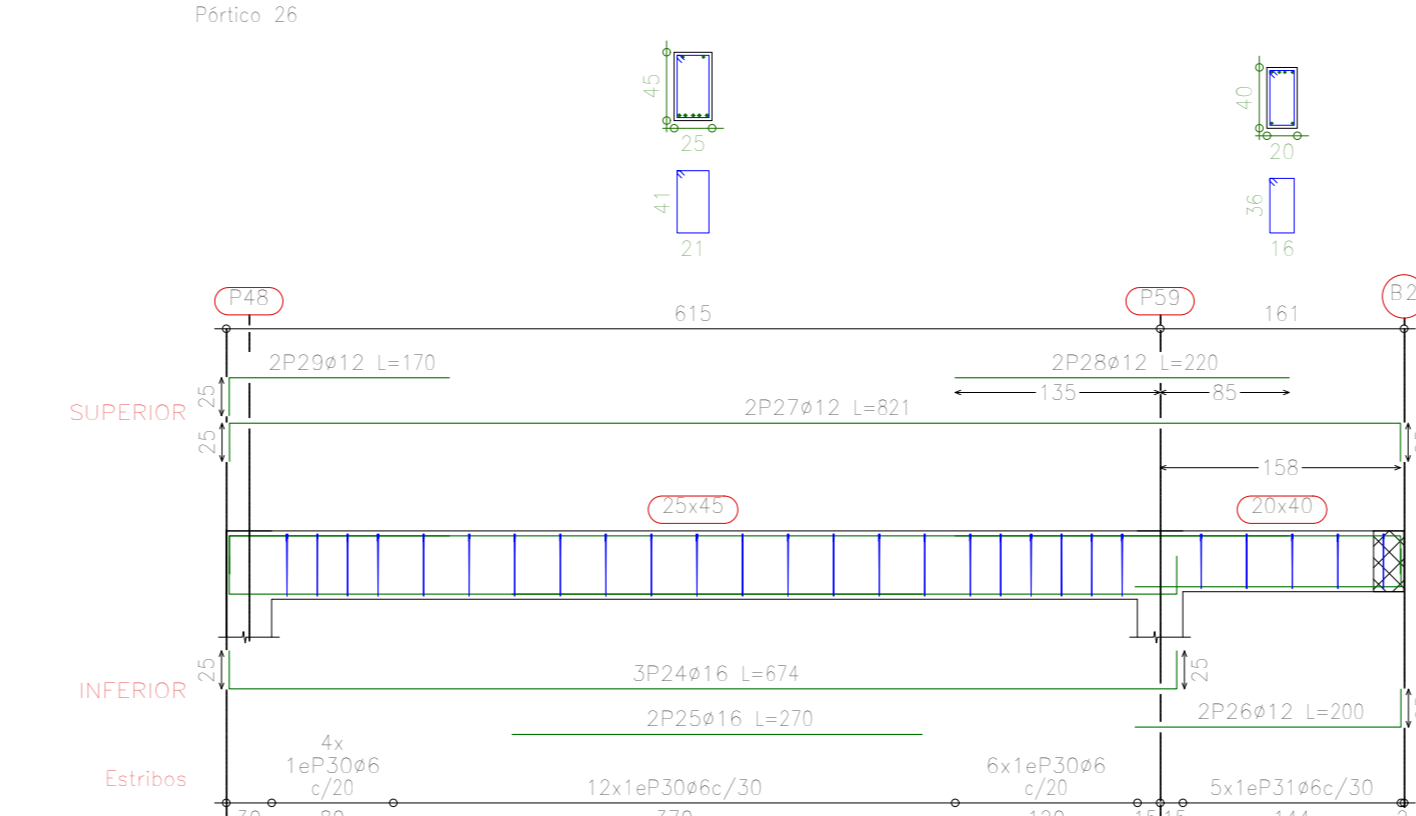
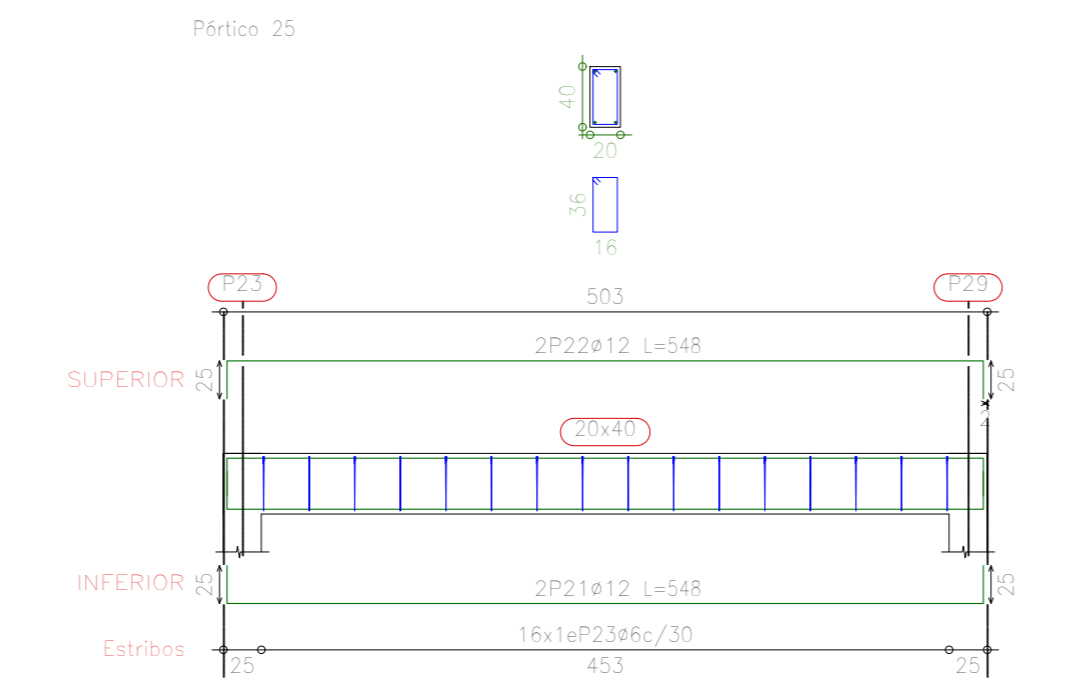
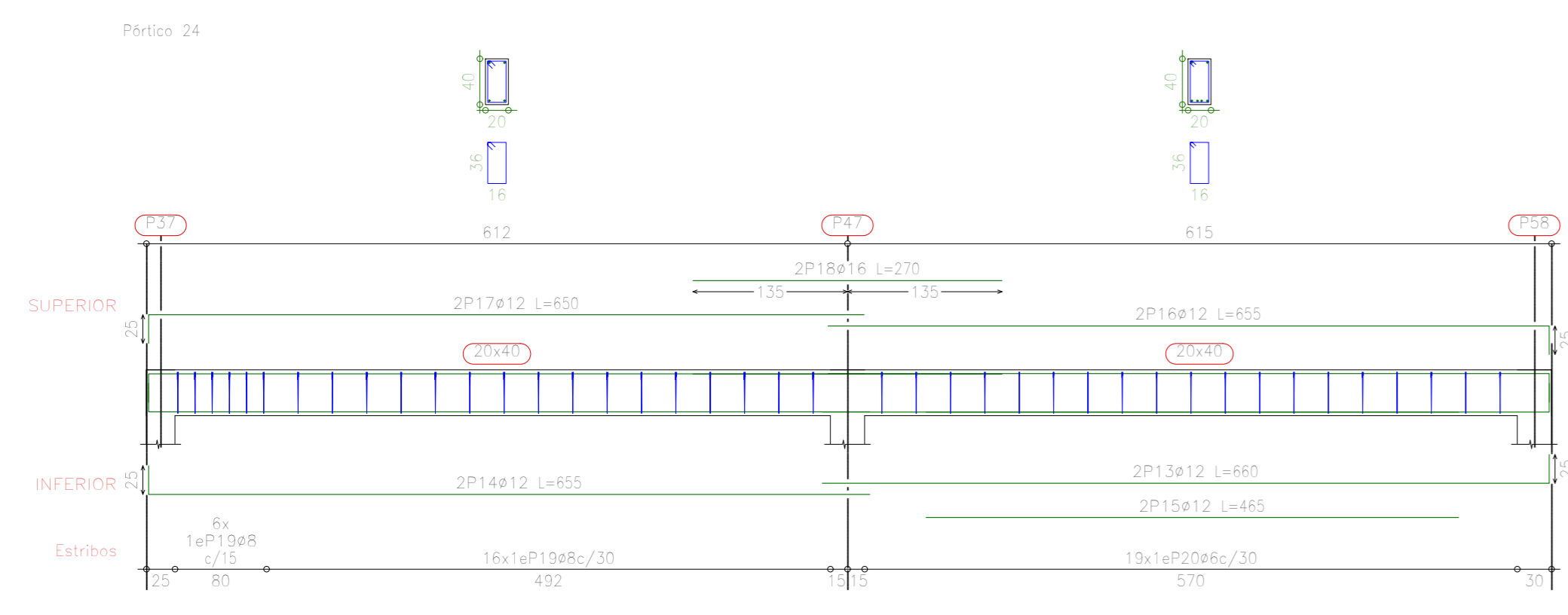
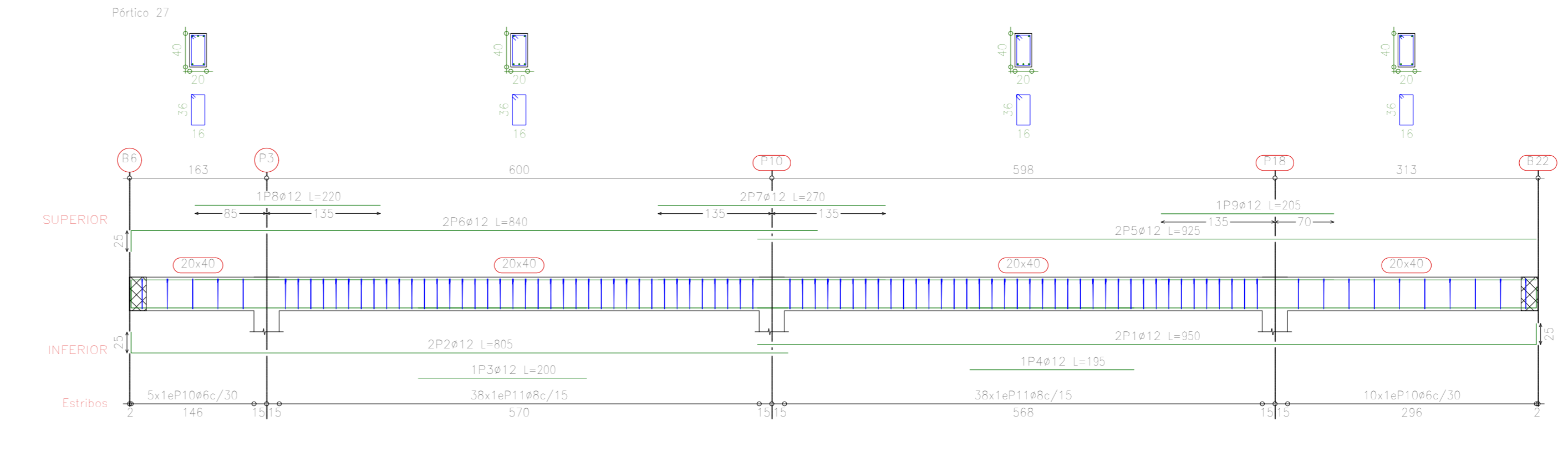
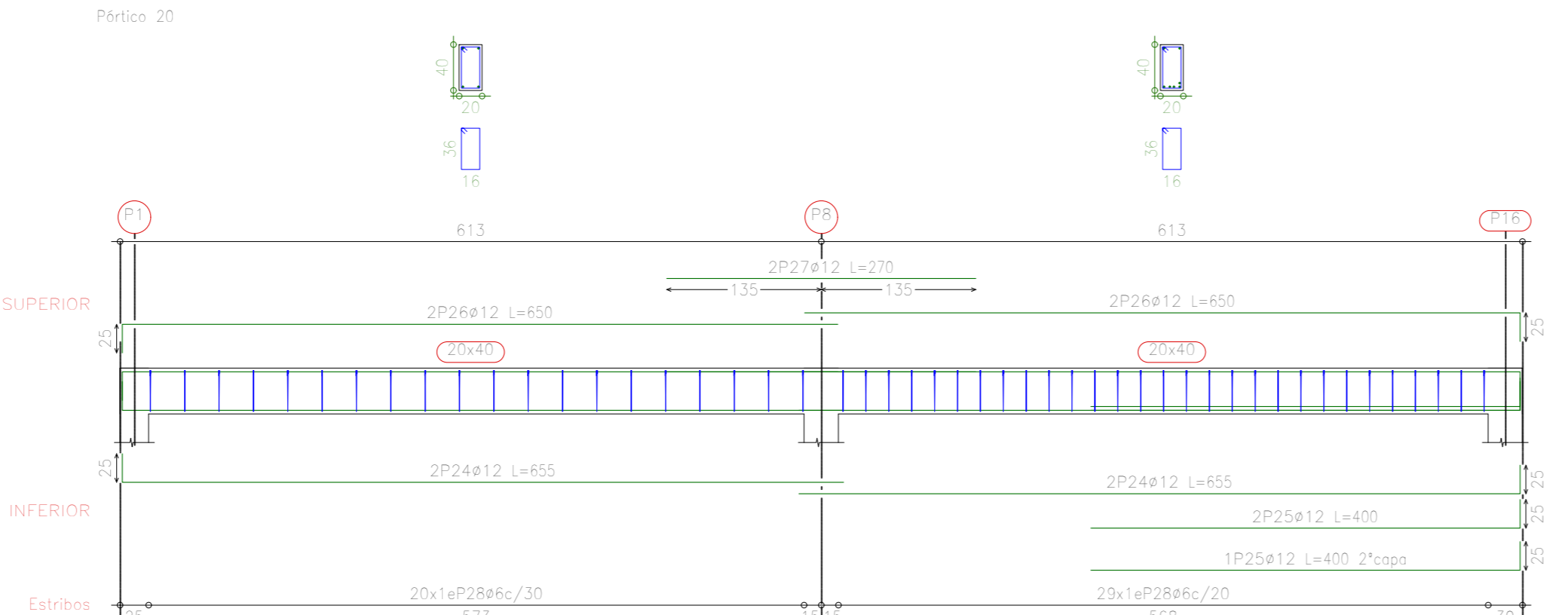
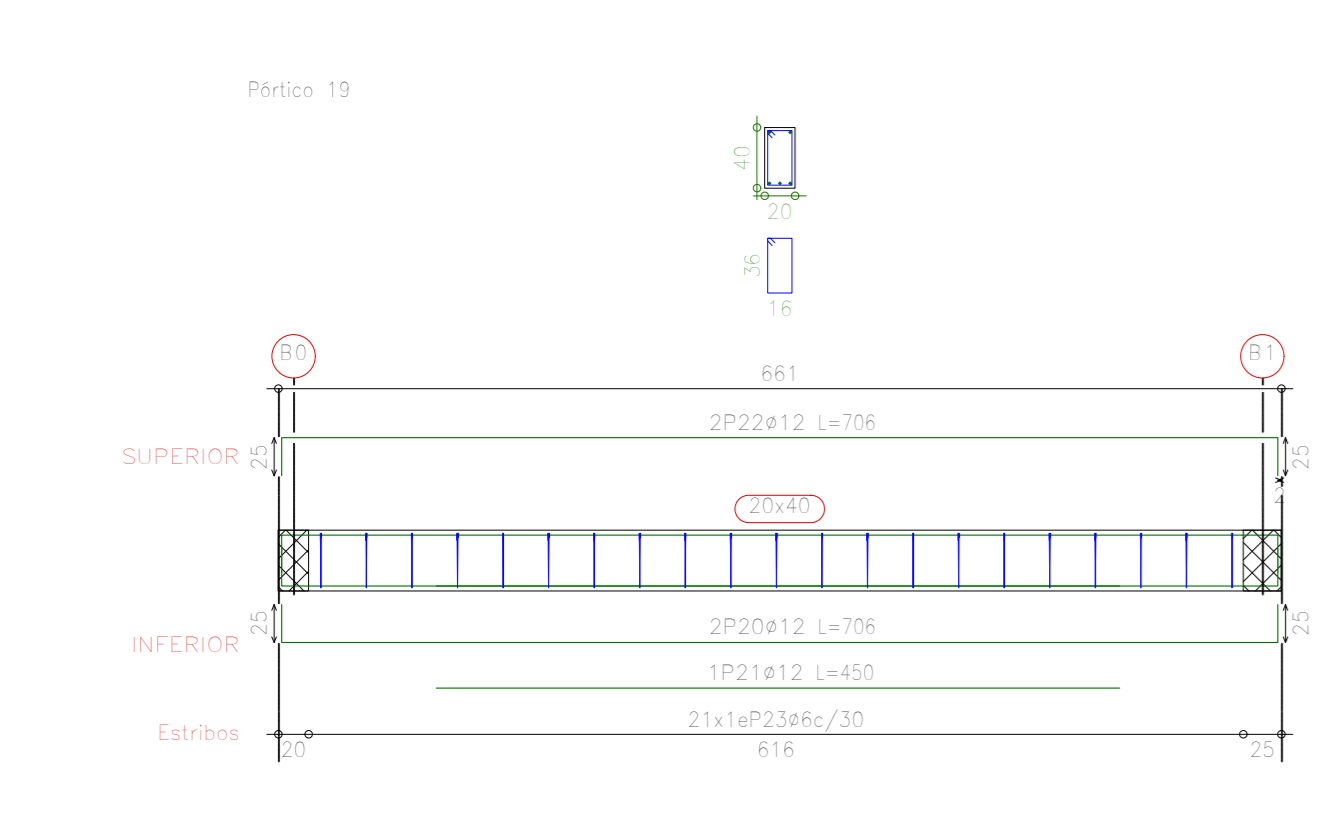
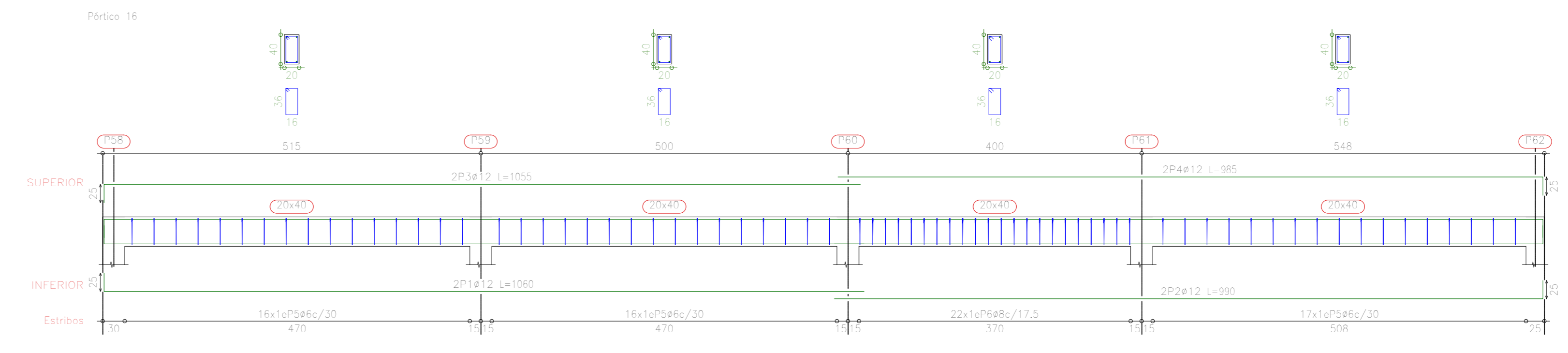
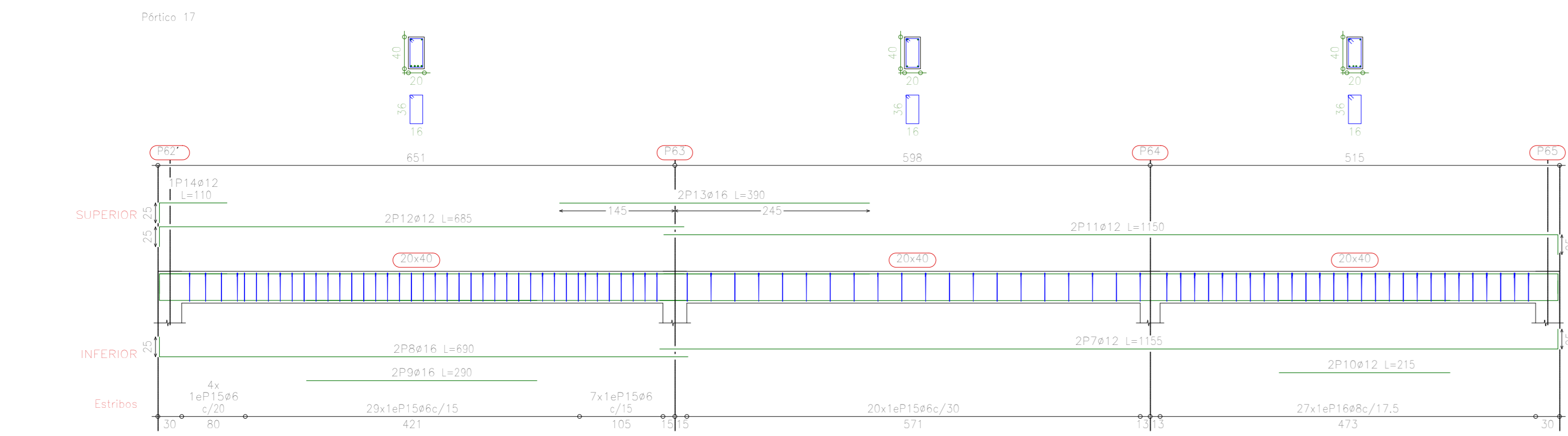
ESTUDIANTE: **ORTIZ MORALES MARIO FERNANDO** ESCALA: **1:50** LAMINA: **16**

VoBo: **VoBo** FECHA: **OCT/2024**

# VIGAS DE LA CUBIERTA



# VIGAS DE LA CUBIERTA



Elemento	Pos.	Subm.	No.	Long. (cm)	Perim. (cm)	Vol. (m³)	Peso (kg)
P17	1	1	1	685	100	0.045	1.2
	1	2	1	395	100	0.025	0.7
	1	3	1	100	100	0.010	0.3
	1	4	1	100	100	0.010	0.3

Elemento	Pos.	Subm.	No.	Long. (cm)	Perim. (cm)	Vol. (m³)	Peso (kg)
P16	1	1	1	1055	100	0.105	2.8
	1	2	1	995	100	0.099	2.7
	1	3	1	100	100	0.010	0.3
	1	4	1	100	100	0.010	0.3

Elemento	Pos.	Subm.	No.	Long. (cm)	Perim. (cm)	Vol. (m³)	Peso (kg)
P19	1	1	1	705	100	0.070	1.9
	1	2	1	450	100	0.045	1.2
	1	3	1	100	100	0.010	0.3
	1	4	1	100	100	0.010	0.3

Elemento	Pos.	Subm.	No.	Long. (cm)	Perim. (cm)	Vol. (m³)	Peso (kg)
P20	1	1	1	370	100	0.037	1.0
	1	2	1	450	100	0.045	1.2
	1	3	1	100	100	0.010	0.3
	1	4	1	100	100	0.010	0.3

Elemento	Pos.	Subm.	No.	Long. (cm)	Perim. (cm)	Vol. (m³)	Peso (kg)
P24	1	1	1	650	100	0.065	1.8
	1	2	1	450	100	0.045	1.2
	1	3	1	100	100	0.010	0.3
	1	4	1	100	100	0.010	0.3

Elemento	Pos.	Subm.	No.	Long. (cm)	Perim. (cm)	Vol. (m³)	Peso (kg)
P23	1	1	1	655	100	0.065	1.8
	1	2	1	445	100	0.044	1.2
	1	3	1	100	100	0.010	0.3
	1	4	1	100	100	0.010	0.3

Elemento	Pos.	Subm.	No.	Long. (cm)	Perim. (cm)	Vol. (m³)	Peso (kg)
P29	1	1	1	170	100	0.017	0.5
	1	2	1	421	100	0.042	1.1
	1	3	1	100	100	0.010	0.3
	1	4	1	100	100	0.010	0.3

UNIVERSIDAD AUTONOMA "JUAN MISAEL SARACHO"  
 FACULTAD DE CIENCIAS Y TECNOLOGIA  
 INGENIERIA CIVIL

CONTENIDO:  
 DESPIECE DE VIGAS DE CUBIERTA

ESTUDIANTE:  
 ORTIZ MORALES MARIO FERNANDO

ESCALA:  
 1:50

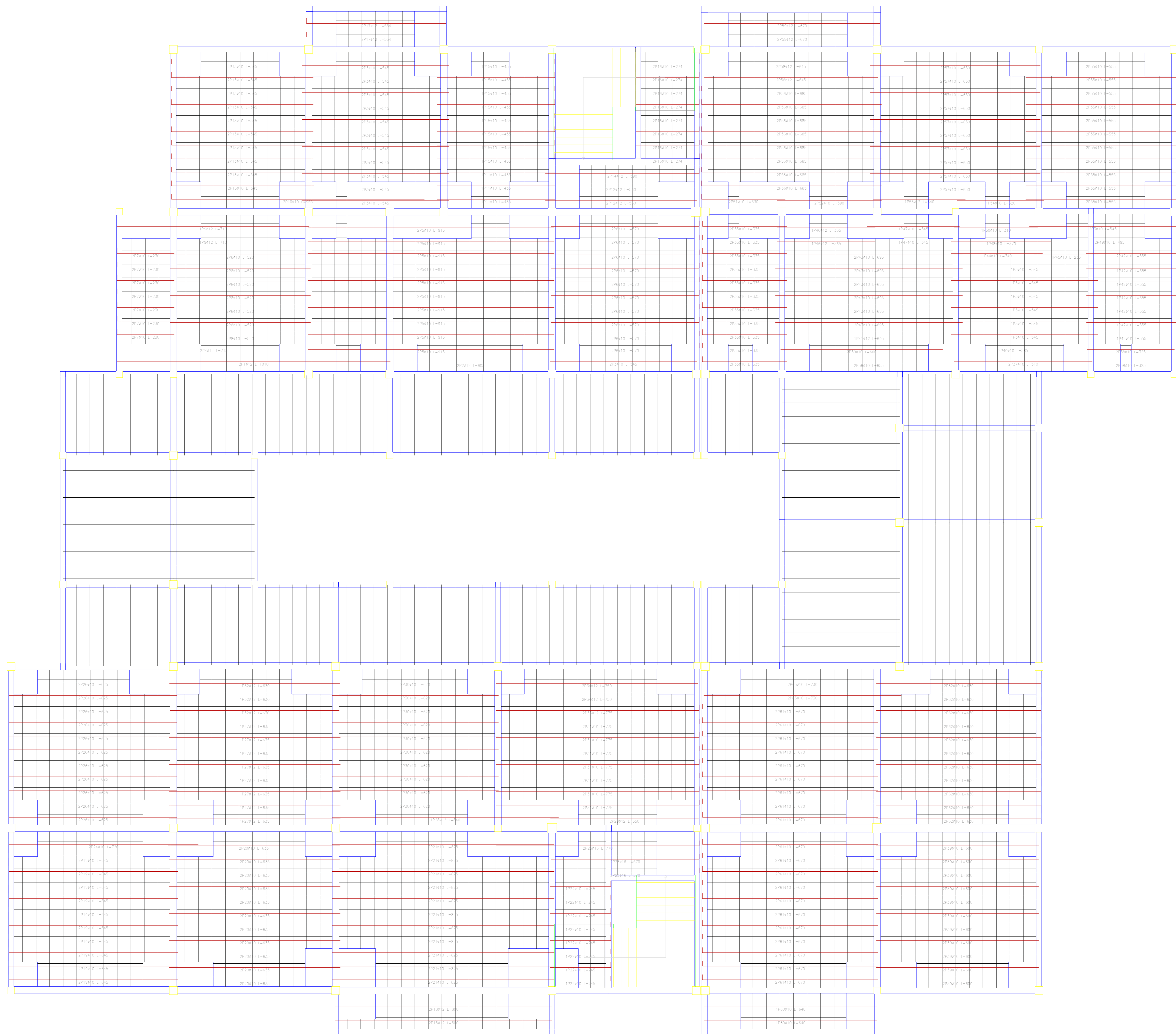
FECHA:  
 OCT/2024

LAMINA:  
 18

VoBo

# LOSAS DE PRIMER PISO

## ARMADURA LONGITUDINAL INFERIOR



Elemento	Pos.	Dím.	No.	Long. (m)	Area (m²)	Peso (kg)
21700 L-001	1	1	1	0.00	0.00	0.00
21700 L-002	1	1	1	0.00	0.00	0.00
21700 L-003	1	1	1	0.00	0.00	0.00
21700 L-004	1	1	1	0.00	0.00	0.00
21700 L-005	1	1	1	0.00	0.00	0.00
21700 L-006	1	1	1	0.00	0.00	0.00
21700 L-007	1	1	1	0.00	0.00	0.00
21700 L-008	1	1	1	0.00	0.00	0.00
21700 L-009	1	1	1	0.00	0.00	0.00
21700 L-010	1	1	1	0.00	0.00	0.00
21700 L-011	1	1	1	0.00	0.00	0.00
21700 L-012	1	1	1	0.00	0.00	0.00
21700 L-013	1	1	1	0.00	0.00	0.00
21700 L-014	1	1	1	0.00	0.00	0.00
21700 L-015	1	1	1	0.00	0.00	0.00
21700 L-016	1	1	1	0.00	0.00	0.00
21700 L-017	1	1	1	0.00	0.00	0.00
21700 L-018	1	1	1	0.00	0.00	0.00
21700 L-019	1	1	1	0.00	0.00	0.00
21700 L-020	1	1	1	0.00	0.00	0.00
21700 L-021	1	1	1	0.00	0.00	0.00
21700 L-022	1	1	1	0.00	0.00	0.00
21700 L-023	1	1	1	0.00	0.00	0.00
21700 L-024	1	1	1	0.00	0.00	0.00
21700 L-025	1	1	1	0.00	0.00	0.00
21700 L-026	1	1	1	0.00	0.00	0.00
21700 L-027	1	1	1	0.00	0.00	0.00
21700 L-028	1	1	1	0.00	0.00	0.00
21700 L-029	1	1	1	0.00	0.00	0.00
21700 L-030	1	1	1	0.00	0.00	0.00
21700 L-031	1	1	1	0.00	0.00	0.00
21700 L-032	1	1	1	0.00	0.00	0.00
21700 L-033	1	1	1	0.00	0.00	0.00
21700 L-034	1	1	1	0.00	0.00	0.00
21700 L-035	1	1	1	0.00	0.00	0.00
21700 L-036	1	1	1	0.00	0.00	0.00
21700 L-037	1	1	1	0.00	0.00	0.00
21700 L-038	1	1	1	0.00	0.00	0.00
21700 L-039	1	1	1	0.00	0.00	0.00
21700 L-040	1	1	1	0.00	0.00	0.00
21700 L-041	1	1	1	0.00	0.00	0.00
21700 L-042	1	1	1	0.00	0.00	0.00
21700 L-043	1	1	1	0.00	0.00	0.00
21700 L-044	1	1	1	0.00	0.00	0.00
21700 L-045	1	1	1	0.00	0.00	0.00
21700 L-046	1	1	1	0.00	0.00	0.00
21700 L-047	1	1	1	0.00	0.00	0.00
21700 L-048	1	1	1	0.00	0.00	0.00
21700 L-049	1	1	1	0.00	0.00	0.00
21700 L-050	1	1	1	0.00	0.00	0.00
21700 L-051	1	1	1	0.00	0.00	0.00
21700 L-052	1	1	1	0.00	0.00	0.00
21700 L-053	1	1	1	0.00	0.00	0.00
21700 L-054	1	1	1	0.00	0.00	0.00
21700 L-055	1	1	1	0.00	0.00	0.00
21700 L-056	1	1	1	0.00	0.00	0.00
21700 L-057	1	1	1	0.00	0.00	0.00
21700 L-058	1	1	1	0.00	0.00	0.00
21700 L-059	1	1	1	0.00	0.00	0.00
21700 L-060	1	1	1	0.00	0.00	0.00
21700 L-061	1	1	1	0.00	0.00	0.00
21700 L-062	1	1	1	0.00	0.00	0.00
21700 L-063	1	1	1	0.00	0.00	0.00
21700 L-064	1	1	1	0.00	0.00	0.00
21700 L-065	1	1	1	0.00	0.00	0.00
21700 L-066	1	1	1	0.00	0.00	0.00
21700 L-067	1	1	1	0.00	0.00	0.00
21700 L-068	1	1	1	0.00	0.00	0.00
21700 L-069	1	1	1	0.00	0.00	0.00
21700 L-070	1	1	1	0.00	0.00	0.00
21700 L-071	1	1	1	0.00	0.00	0.00
21700 L-072	1	1	1	0.00	0.00	0.00
21700 L-073	1	1	1	0.00	0.00	0.00
21700 L-074	1	1	1	0.00	0.00	0.00
21700 L-075	1	1	1	0.00	0.00	0.00
21700 L-076	1	1	1	0.00	0.00	0.00
21700 L-077	1	1	1	0.00	0.00	0.00
21700 L-078	1	1	1	0.00	0.00	0.00
21700 L-079	1	1	1	0.00	0.00	0.00
21700 L-080	1	1	1	0.00	0.00	0.00
21700 L-081	1	1	1	0.00	0.00	0.00
21700 L-082	1	1	1	0.00	0.00	0.00
21700 L-083	1	1	1	0.00	0.00	0.00
21700 L-084	1	1	1	0.00	0.00	0.00
21700 L-085	1	1	1	0.00	0.00	0.00
21700 L-086	1	1	1	0.00	0.00	0.00
21700 L-087	1	1	1	0.00	0.00	0.00
21700 L-088	1	1	1	0.00	0.00	0.00
21700 L-089	1	1	1	0.00	0.00	0.00
21700 L-090	1	1	1	0.00	0.00	0.00
21700 L-091	1	1	1	0.00	0.00	0.00
21700 L-092	1	1	1	0.00	0.00	0.00
21700 L-093	1	1	1	0.00	0.00	0.00
21700 L-094	1	1	1	0.00	0.00	0.00
21700 L-095	1	1	1	0.00	0.00	0.00
21700 L-096	1	1	1	0.00	0.00	0.00
21700 L-097	1	1	1	0.00	0.00	0.00
21700 L-098	1	1	1	0.00	0.00	0.00
21700 L-099	1	1	1	0.00	0.00	0.00
21700 L-100	1	1	1	0.00	0.00	0.00

Resumen Acero	Long. total (m)	Área (m²)	Peso (kg)
PRIMER PISO	2882.7	1955	144
ARMADURA LONGITUDINAL INFERIOR	112	354.0	344
ARMADURA LONGITUDINAL SUPERIOR	116	38.2	86
<b>TOTAL</b>			<b>234</b>

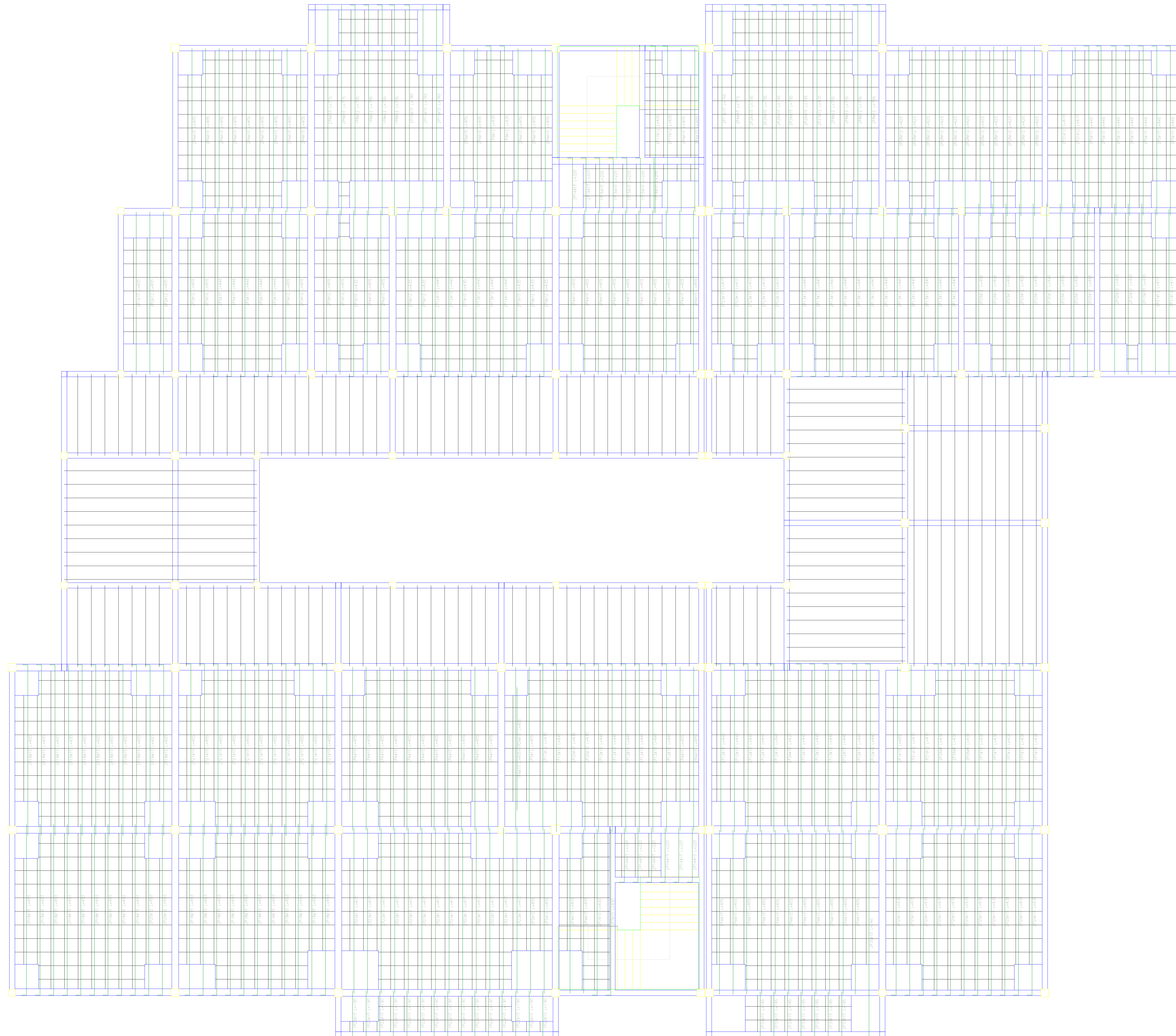
**PRIMER PISO**  
 Armadura longitudinal inferior  
 Armadura: 10-12, Control Normal  
 10-100, Control Normal

Armadura base en Abacos (por subsección)  
 Long. total: 112 m  
 No. de barras en abacos: 10 (por subsección)  
 Espesor: 1.00 m

Nota de construcción de los planos de abacos (por subsección)  
 FORMACIÓN DE ABACOS DE REINFORZO:  
 Corte de abacos: 20 cm  
 Espesor total: 10 cm  
 Espesor de protección: 10 cm  
 Área del acero: 8 cm²  
 Volumen de concreto: 0.002 m³/abaco  
 No. de abacos: 10 (por subsección)  
 Nota: Calcular los abacos superiores o inferiores con respecto de la sección principal y de los otros abacos.

# LOSAS DE PRIMER PISO

## ARMADURA TRANSVERSAL INFERIOR



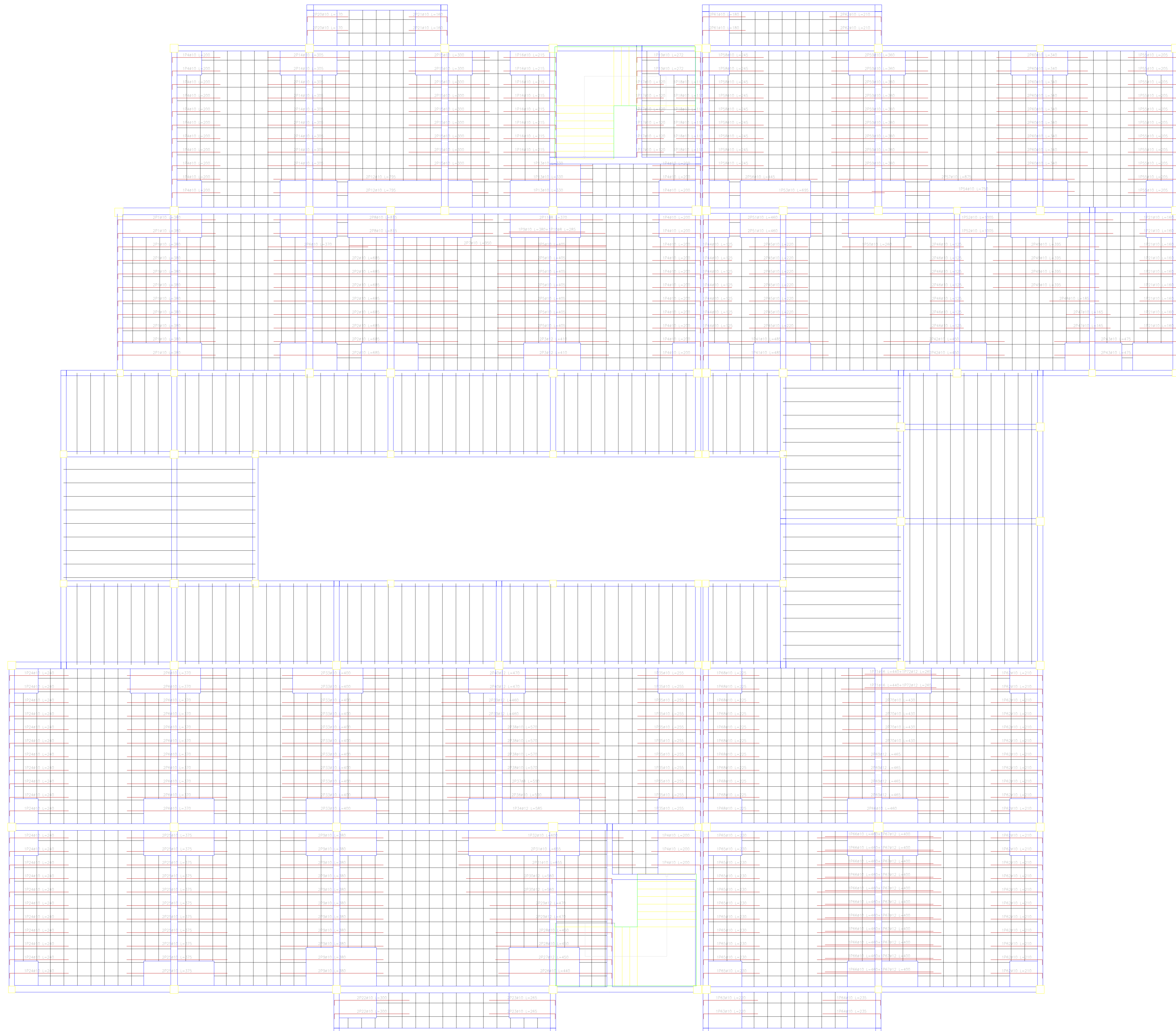
Elemento	Vol. (m³)	Long. (m)	Vol. (m³)	Vol. (m³)	Vol. (m³)
ARMADURA TRANSVERSAL INFERIOR	0.11	11.1	0.11	0.11	0.11
A11-500CH	0.11	11.1	0.11	0.11	0.11
A12-500CH	0.11	11.1	0.11	0.11	0.11
TOTAL	0.22	22.2	0.22	0.22	0.22

Requisitos Normas	Long. Total (m)	Peso 100% (kg)	Total
ARMADURA TRANSVERSAL INFERIOR	2427.5	1646	
A11-500CH	904.7	584	25.48

**PRIMER PISO**  
 Armadura transversal inferior  
 Norma: N-211 - Centro Normas  
 A11-500, A12-500  
 Armadura en placas (por cuadrícula)  
 Tipo: 200  
 No detallada en planta ni incluido en los muestros  
 Escala: 1:40

Nota: Se recomienda un espesor de losa de 120 mm.  
 ESPESOR DE LOSA DE 120 mm.  
 Tipo de malla: 20 mm.  
 Espesor tipo: 5 mm.  
 Distancia: 50 cm.  
 Revestido: De gresita.  
 Radio del nervio: 8 cm.  
 Material de relleno: S100 (S120)  
 Peso propio: 0.12 (m³)  
 Nota: Continuar en planos sucesivos o adjuntar con  
 los planos de la estructura principal o de las columnas.  
 Escala: 1:40

# LOSAS DE PRIMER PISO ARMADURA LONGITUDINAL SUPERIOR



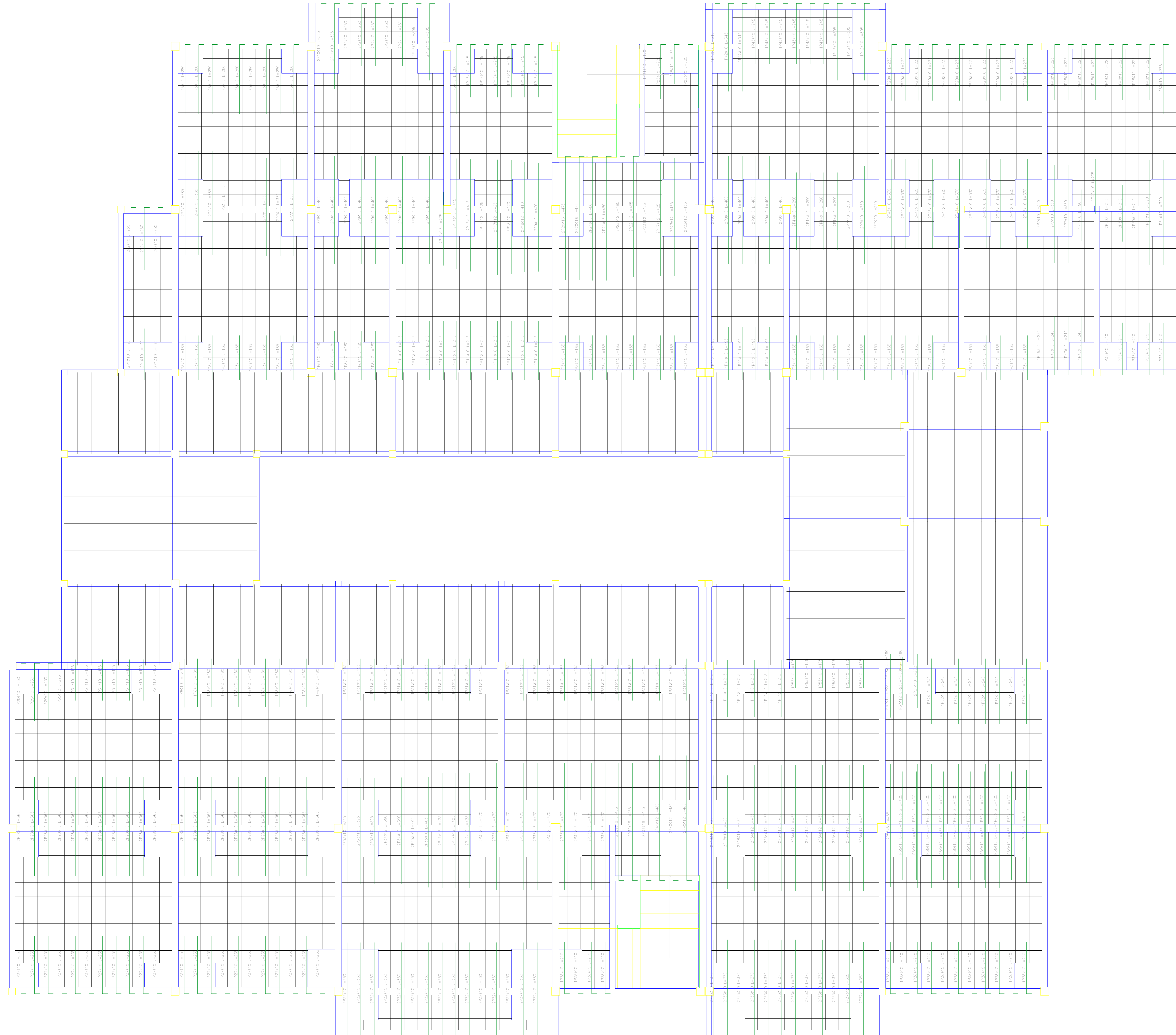
Elemento	Pos.	Dim.	No.	Long (m)	Area (cm <sup>2</sup> )	Peso (kg)
1						
2						
3						
4						
5						
6						
7						
8						
9						
10						
11						
12						
13						
14						
15						
16						
17						
18						
19						
20						
21						
22						
23						
24						
25						
26						
27						
28						
29						
30						
31						
32						
33						
34						
35						
36						
37						
38						
39						
40						
41						
42						
43						
44						
45						
46						
47						
48						
49						
50						
51						
52						
53						
54						
55						
56						
57						
58						
59						
60						
61						
62						
63						
64						
65						
66						
67						
68						
69						
70						
71						
72						
73						
74						
75						
76						
77						
78						
79						
80						
81						
82						
83						
84						
85						
86						
87						
88						
89						
90						
91						
92						
93						
94						
95						
96						
97						
98						
99						
100						

Resumen Acero	Long. total (m)	Peso (kg)	Total
ARMADURA LONGITUDINAL SUPERIOR	88	22.1	10
#10	810	172.0	188
#12	196.2	192	
#14	6.8	15	1405

PRIMER PISO  
Armatura longitudinal superior  
Herrajes #6-21, Cuadro Normal  
de-500, Cables Normo  
Armatura total en Obra (por cuadrado)  
Long. Superior 280  
No detallada en plano ni incluida en la medición  
Escala: 1:45



# LOSAS DE PRIMER PISO ARMADURA TRANSVERSAL SUPERIOR



Elemento	Pos.	Dist.	No.	Long.	Area	Vol.	Costo
	(m)	(m)		(m)	(m <sup>2</sup> )	(m <sup>3</sup> )	(\$)
1							
2							
3							
4							
5							
6							
7							
8							
9							
10							
11							
12							
13							
14							
15							
16							
17							
18							
19							
20							
21							
22							
23							
24							
25							
26							
27							
28							
29							
30							
31							
32							
33							
34							
35							
36							
37							
38							
39							
40							
41							
42							
43							
44							
45							
46							
47							
48							
49							
50							
51							
52							
53							
54							
55							
56							
57							
58							
59							
60							
61							
62							
63							
64							
65							
66							
67							
68							
69							
70							
71							
72							
73							
74							
75							
76							
77							
78							
79							
80							
81							
82							
83							
84							
85							
86							
87							
88							
89							
90							
91							
92							
93							
94							
95							
96							
97							
98							
99							
100							

Resumen Acero	Long. total	Peso x 1000	Total
PRIMER PISO	(m)	(kg)	
Armadura transversal superior			
#10	6.1	4	
#12	1311.6	889	
#16	317.6	310	
	1735.3	301	1294

PRIMER PISO  
Armadura transversal superior  
Norma: ACI - Código Normal  
Ar-500 - Código Normal  
Armadura base en Abacos (por construcción)  
Tema: Superior 2ºº  
No. de detalles en acero ni incluidos en la medición  
Escala: 1:40