

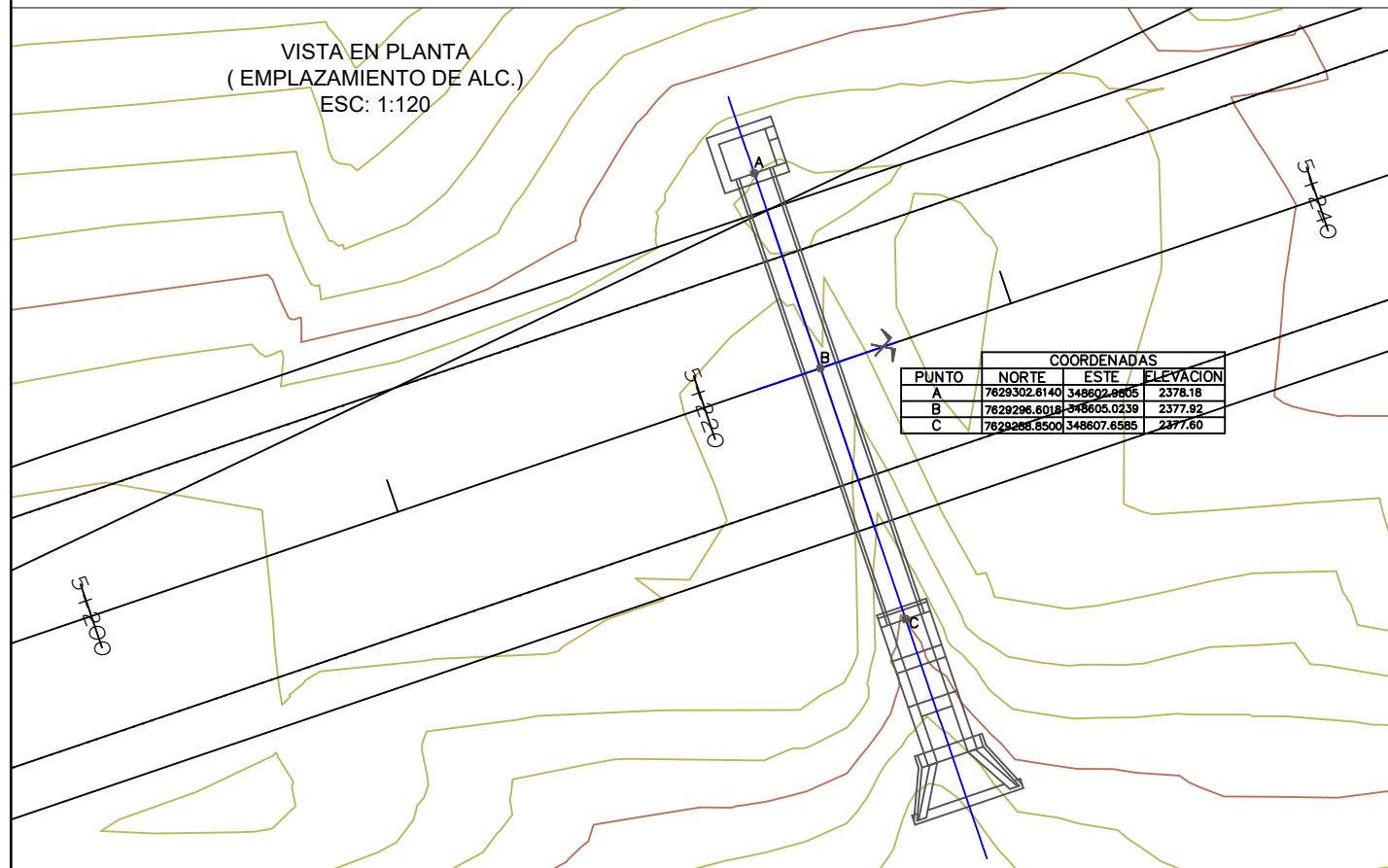
ALC. DE CRUCE (PROG: 5+223.784)

ESV.: 0° ; S= 4%

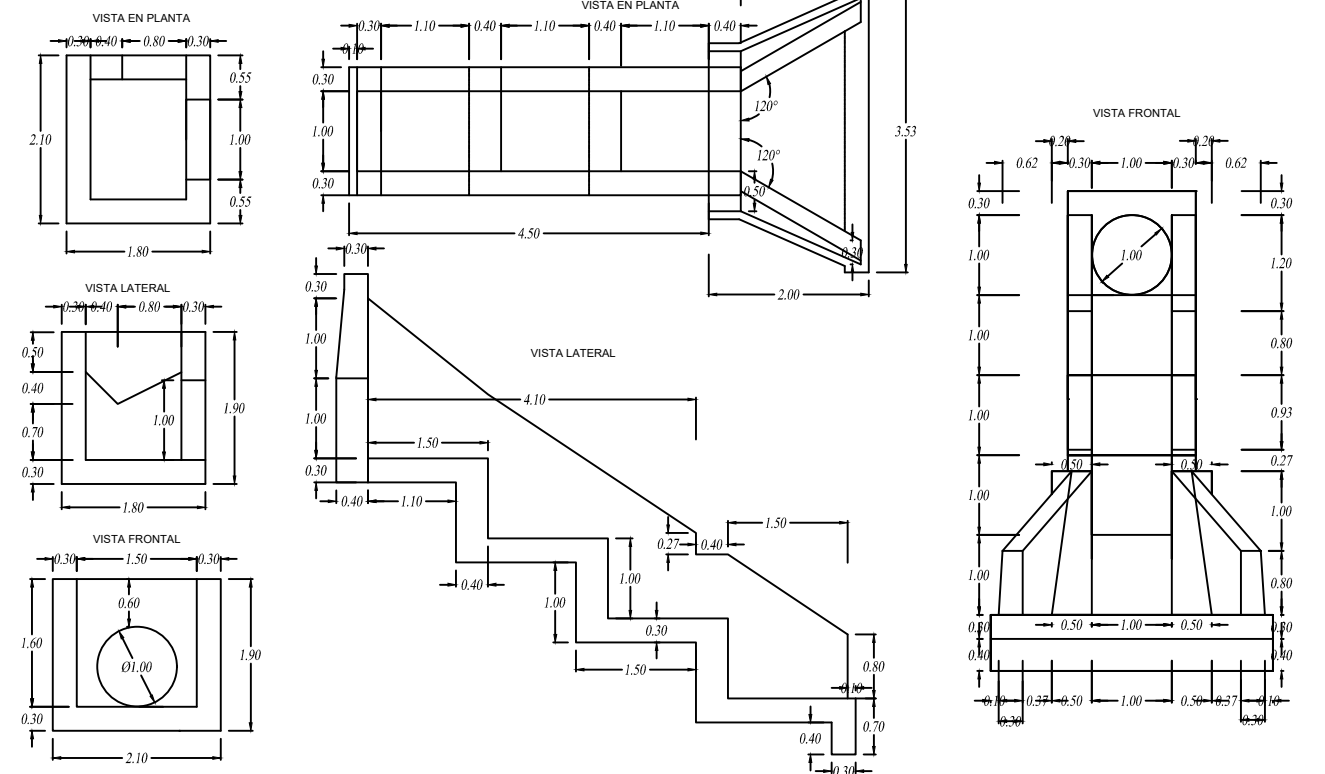
L = 14.54 m. Ø = 1.00 m.

EXISTENTE

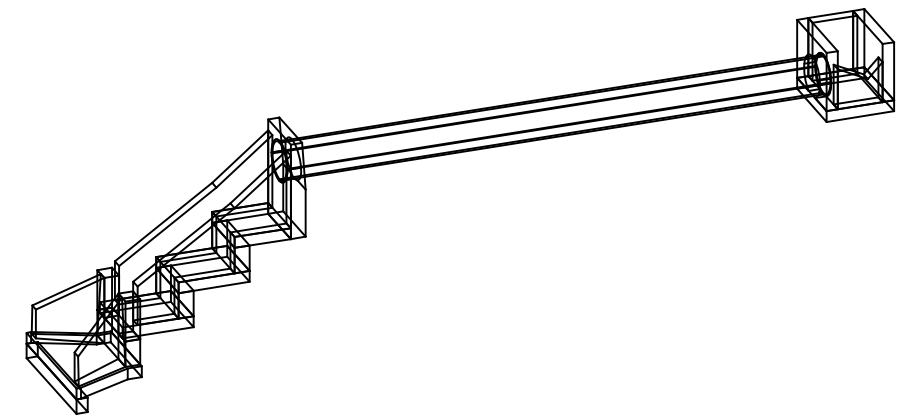
VISTA EN PLANTA
(EMPLAZAMIENTO DE ALC.)
ESC: 1:120



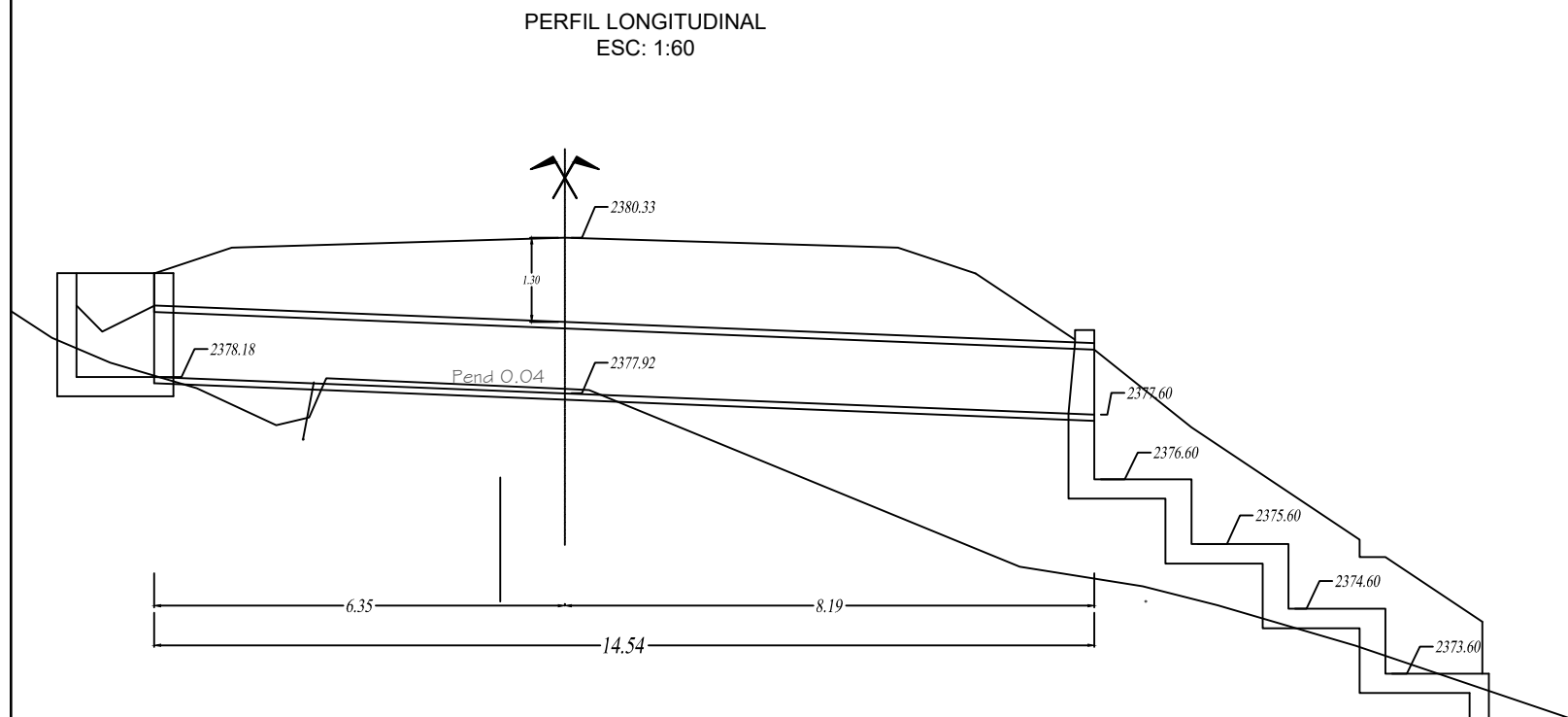
CAMARA DE ENTRADA Y BAJANTE DE SALIDA
CORTES Y VISTAS
ESC: 1:50



VISTA ISOMETRICA
ESC: 1:50



PERFIL LONGITUDINAL
ESC: 1:60

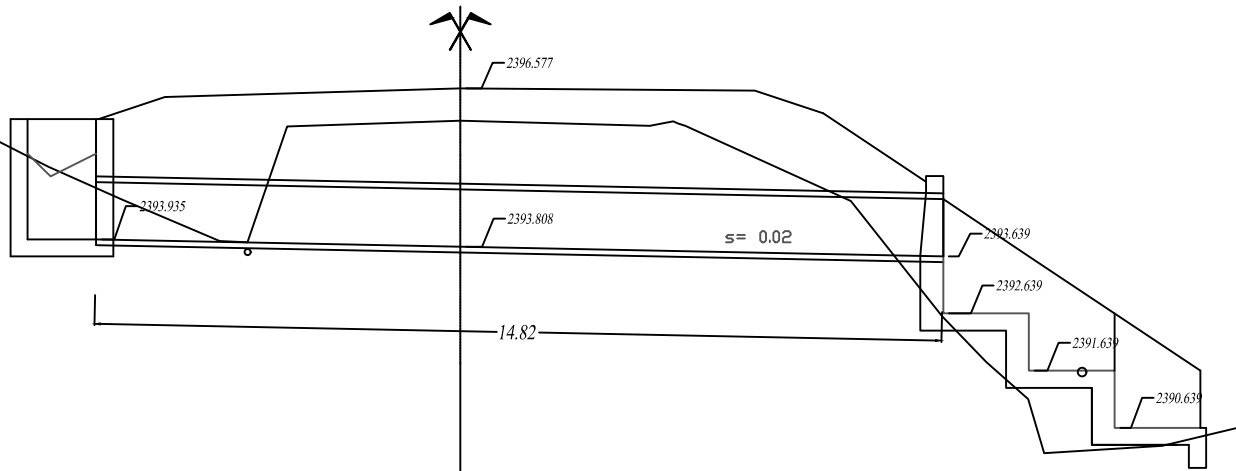


ALC. DE CRUCE (PROG: 5+456.856)
 ESV.: 5° ; S= 2%
 L = 14.82 m. Ø = 1.0 m.
EXISTENTE

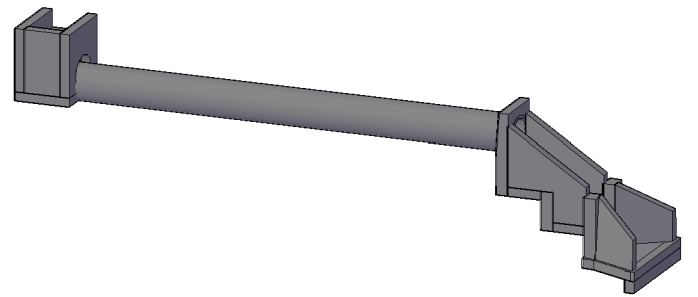
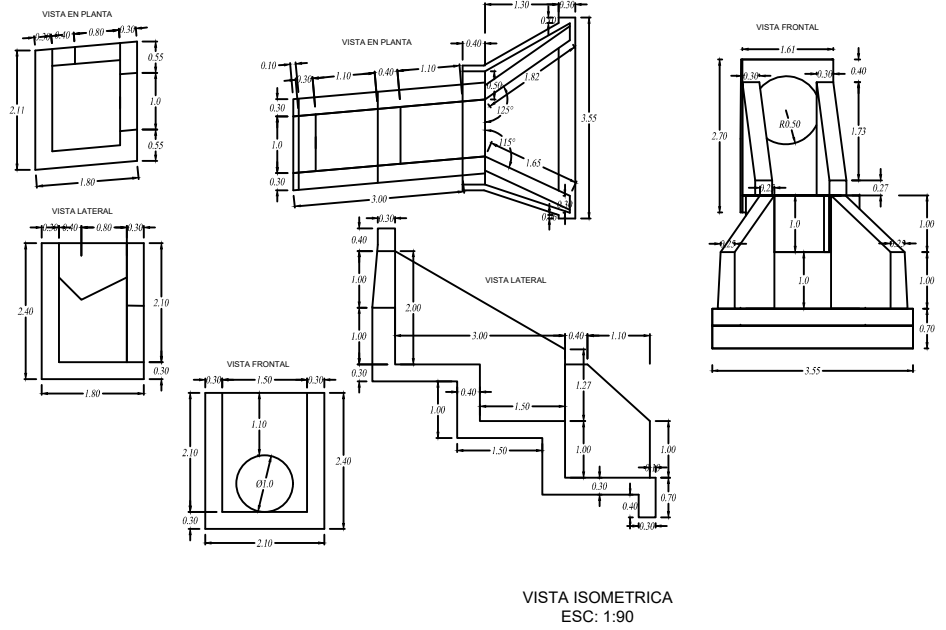
VISTA EN PLANTA
 (EMPLAZAMIENTO DE ALC.)
 ESC: 1:80

COORDENADAS			
PUNTO	NORTE	ESTE	ELEVACION
A	7629404.9726	348806.6383	2393.935
B	7629400.3909	348811.0662	2393.808
C	7629394.3179	348816.9351	2393.639

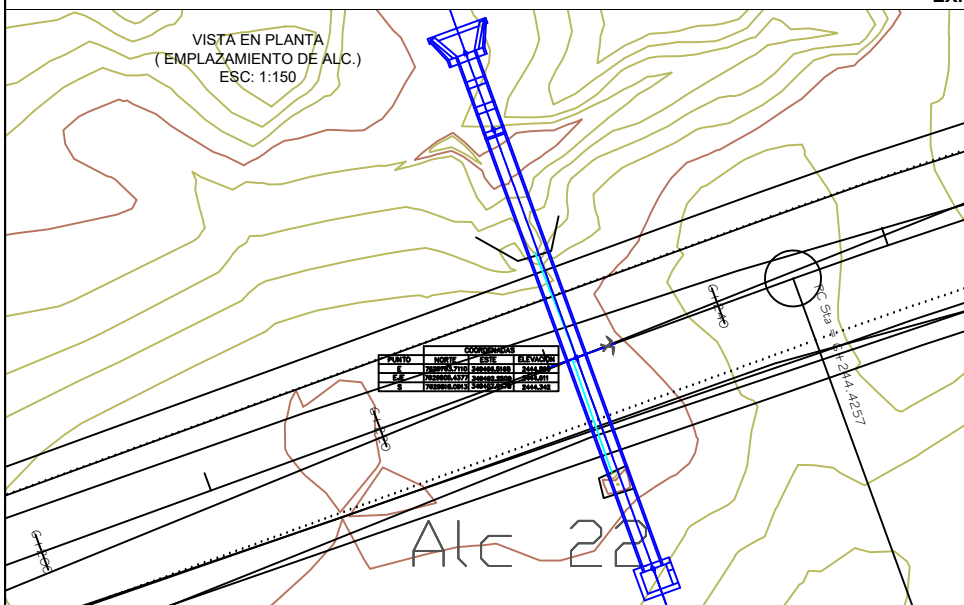
PERFIL LONGITUDINAL
 ESC: 1:50



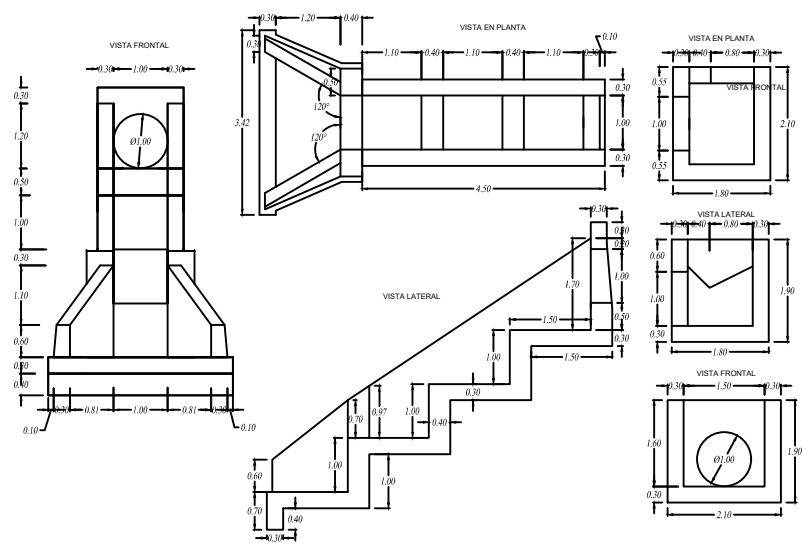
CAMARA DE ENTRADA Y BAJANTE DE SALIDA
 CORTES Y VISTAS
 ESC: 1:50



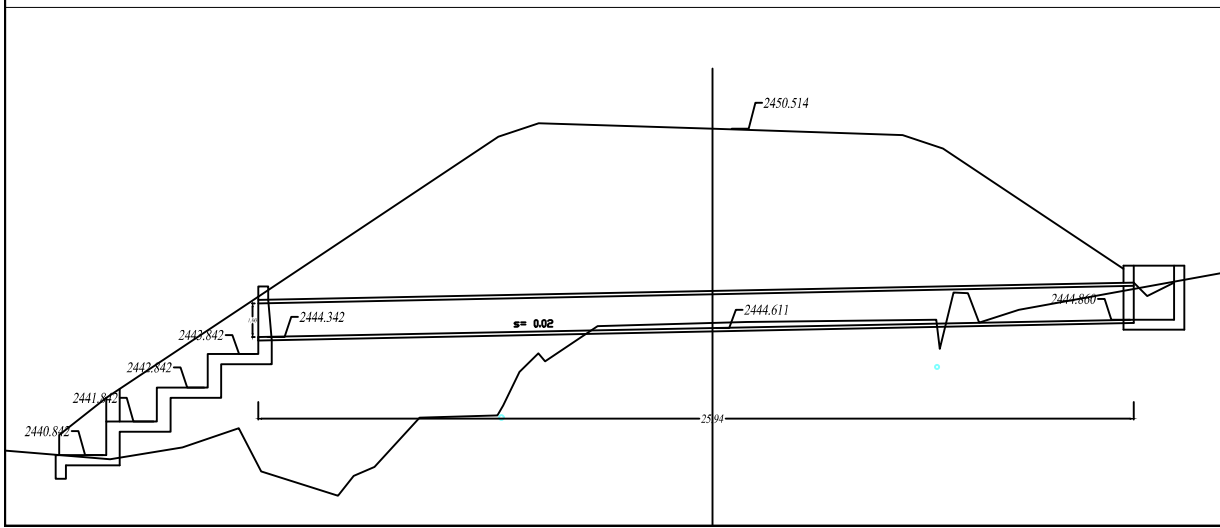
ALC. DE CRUCE (PROG: 5+929.41)
 ESV.: 0° ; S= 1%
 L = 16.6 m. Ø = 1.0 m.
EXISTENTE



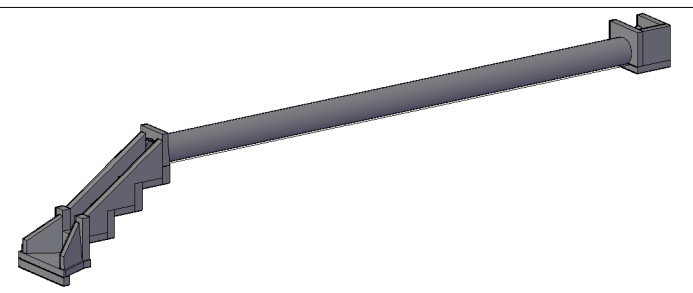
CAMARA DE ENTRADA Y BAJANTE DE SALIDA
 CORTES Y VISTAS
 ESC: 1:50



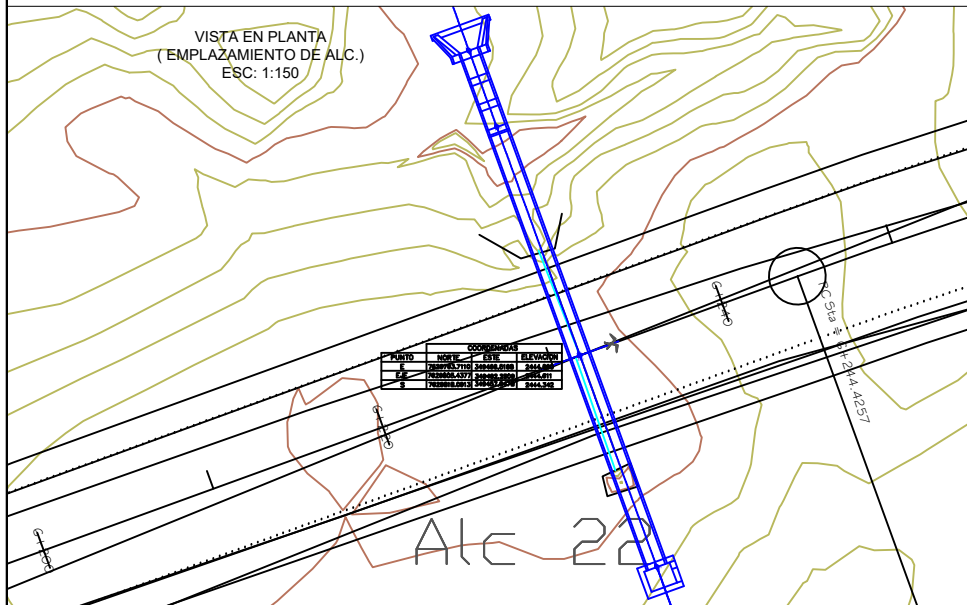
PERFIL LONGITUDINAL
 ESC: 1:80



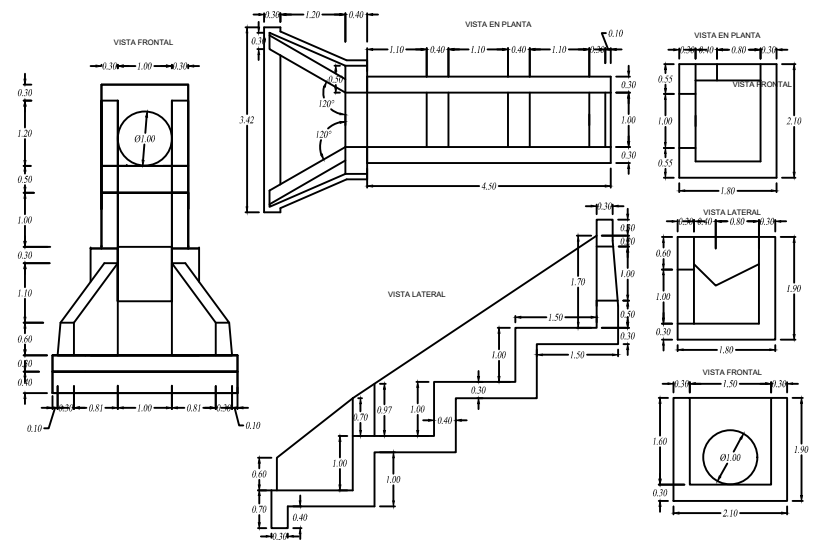
VISTA ISOMETRICA
 ESC: 1:50



ALC. DE CRUCE (PROG: 6+231.619)
 ESV.: 0° ; S= 2%
 L = 26.00 m. Ø = 1.00 m.

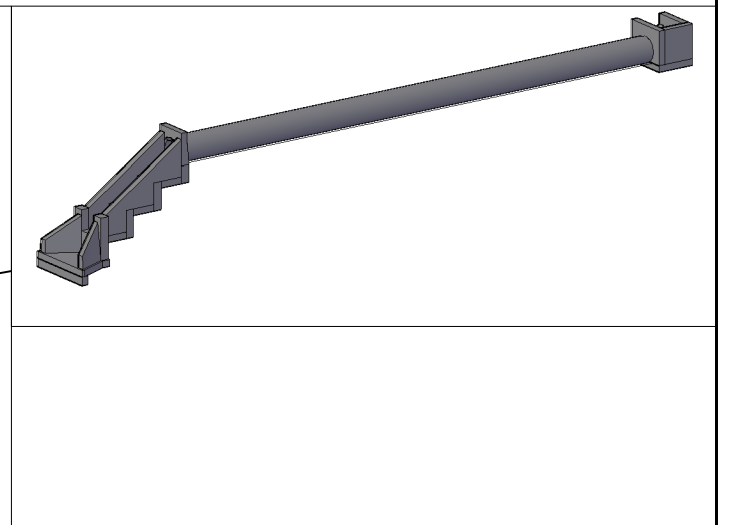
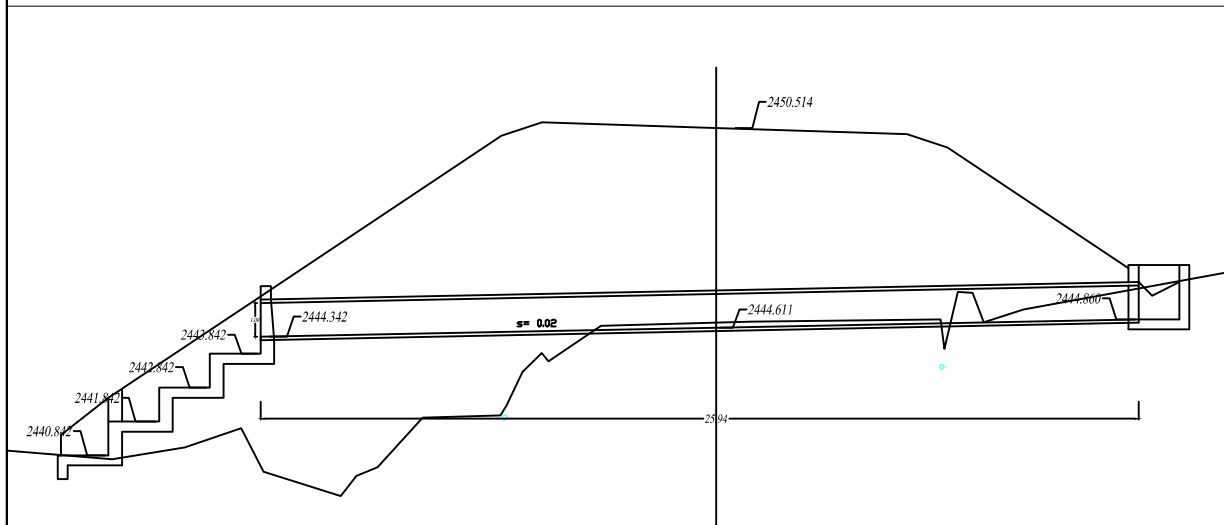


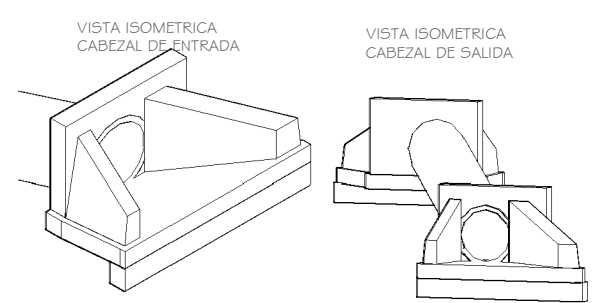
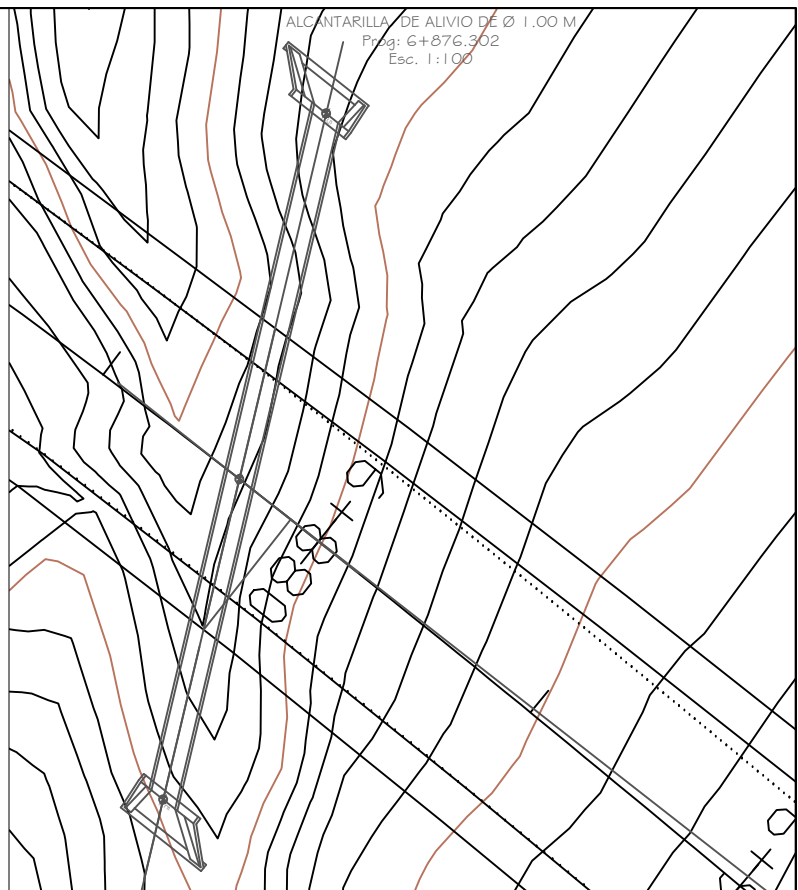
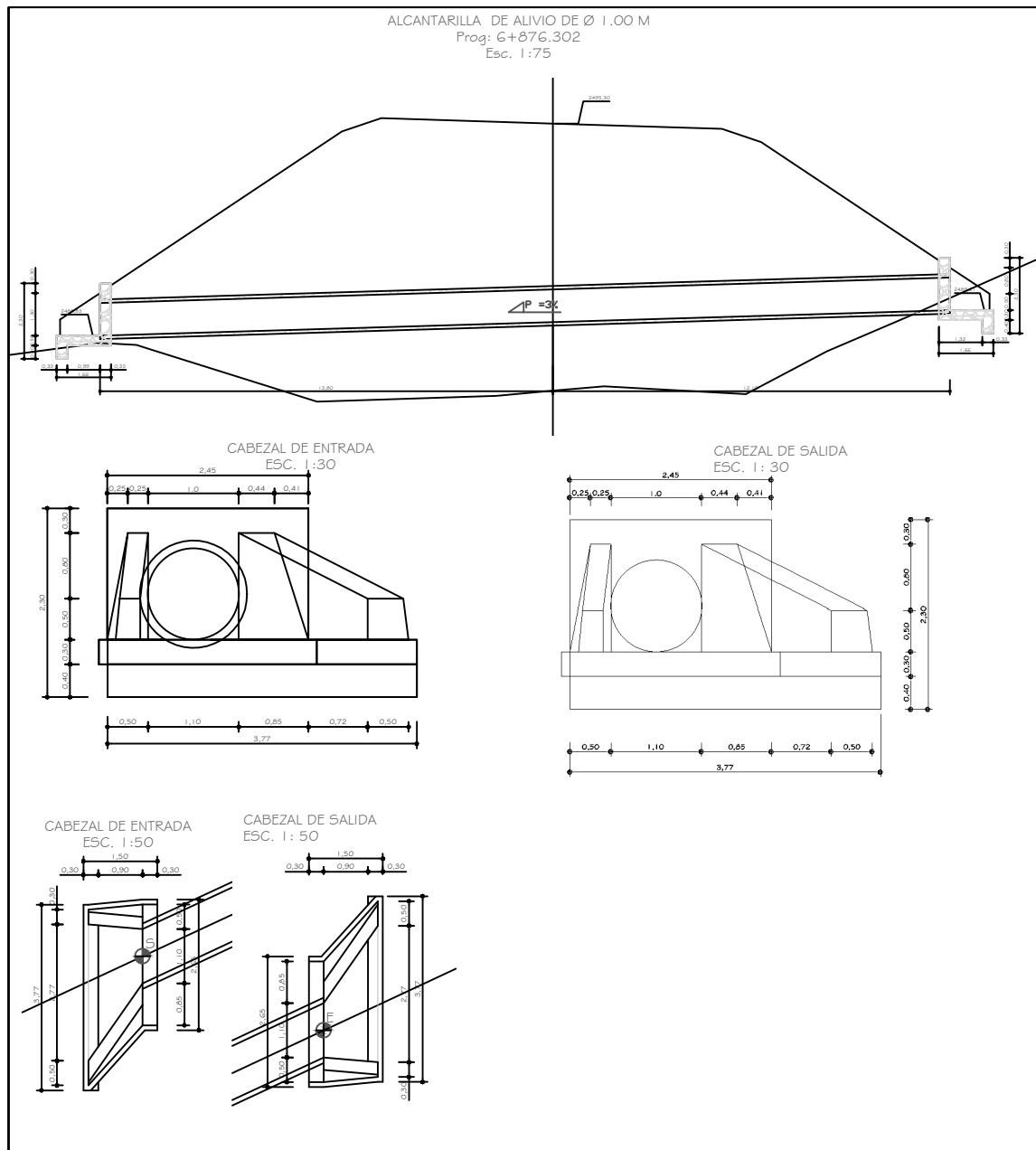
CAMARA DE ENTRADA Y BAJANTE DE SALIDA
 CORTES Y VISTAS
 ESC: 1:50



PERFIL LONGITUDINAL
 ESC: 1:80

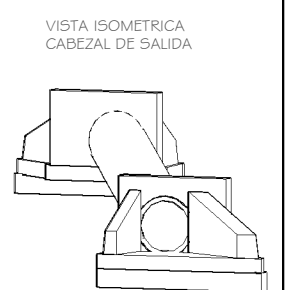
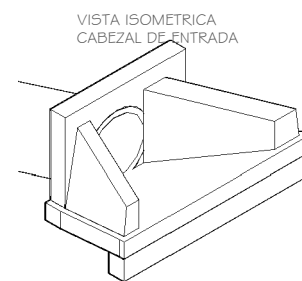
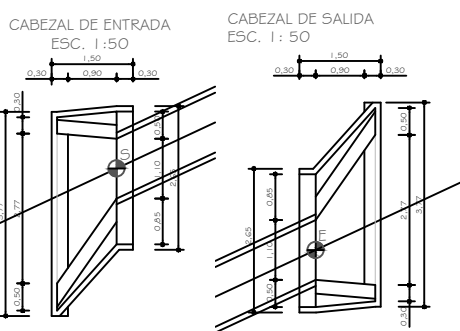
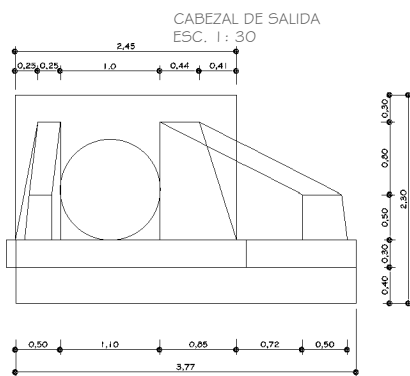
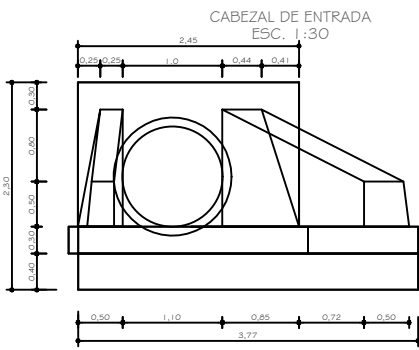
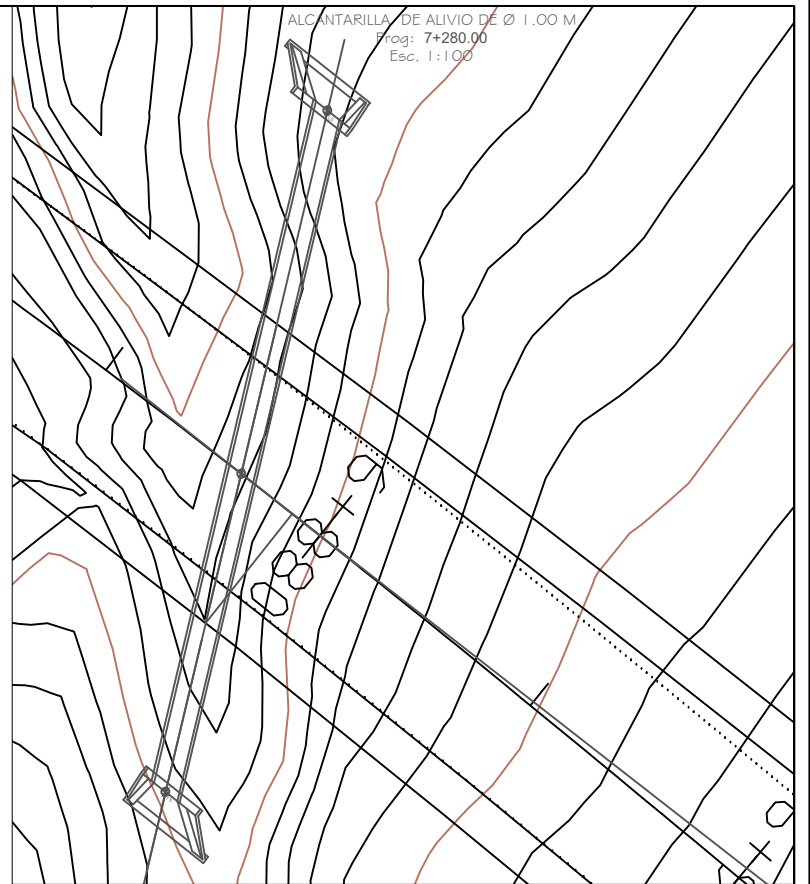
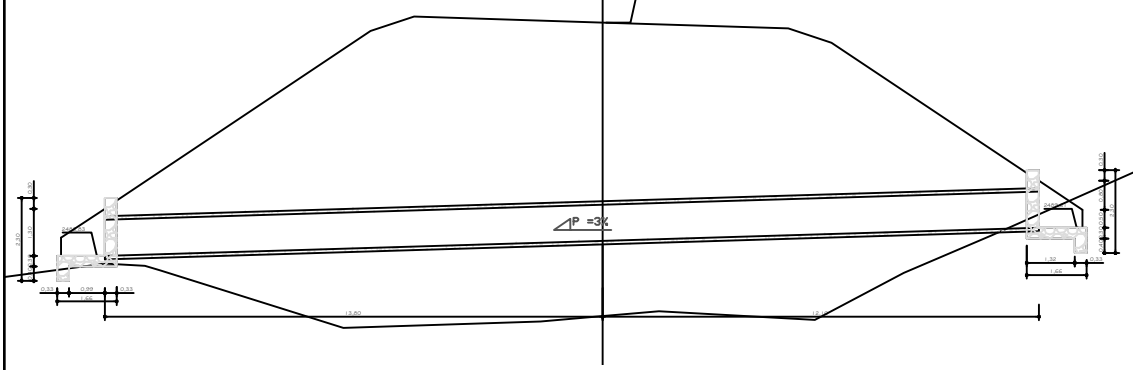
VISTA ISOMETRICA
 ESC: 1:50

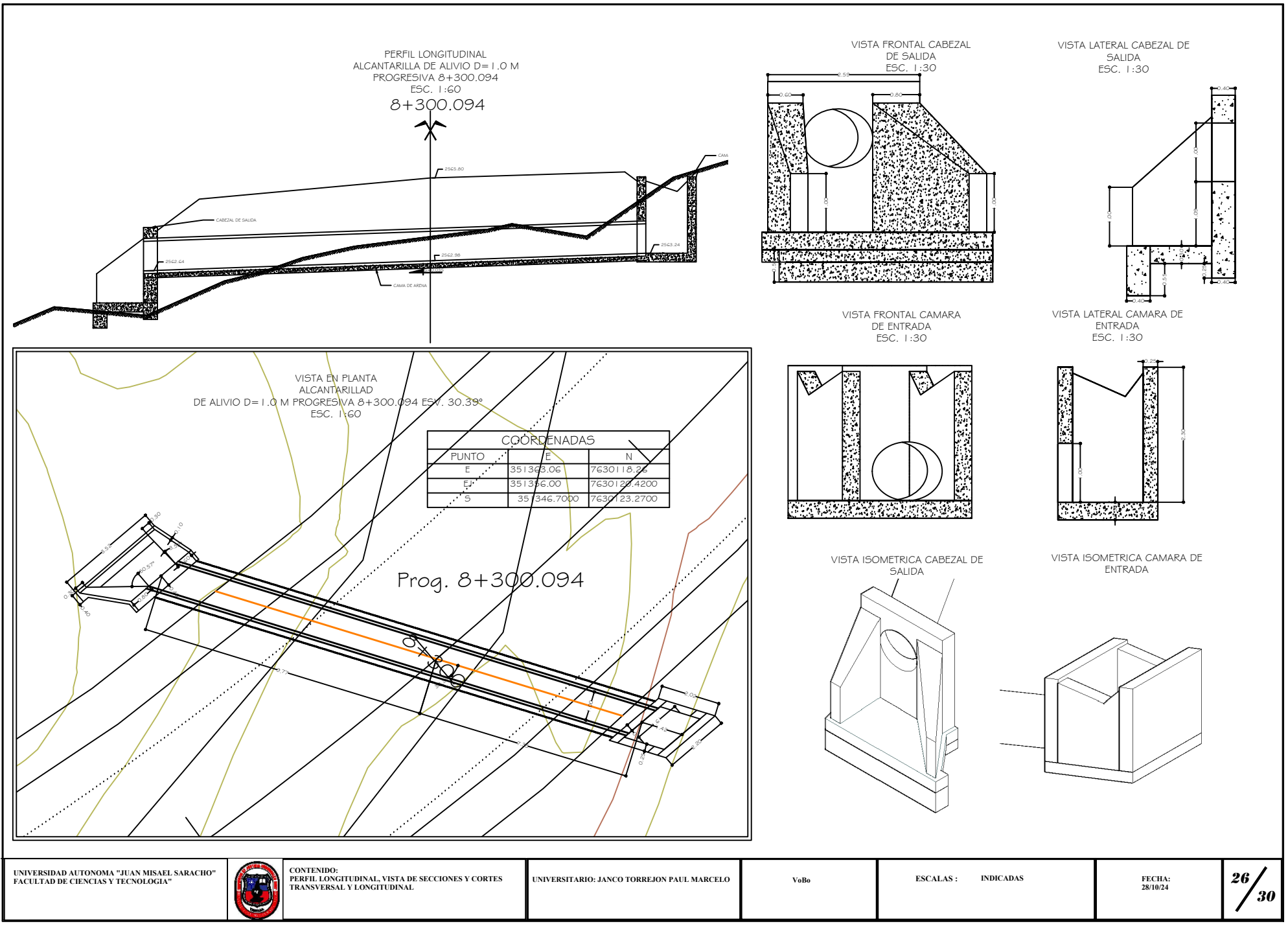




ALC. DE ALIVIO (PROG: 7+280.00)
 ESV.: 0° ; S= 3%
 L = 25.9 m. Ø = 1.0 m.
EXISTENTE

ALCANTARILLA DE ALIVIO DE Ø 1.00 M
 Prog: 7+280.00
 Esc. 1:100





PERFIL LONGITUDINAL
ALCANTARILLA DE ALIVIO D=1.0 M
PROGRESIVA 8+300.094
ESC. 1:60
8+300.094

VISTA FRONTAL CABEZAL DE SALIDA
ESC. 1:30

VISTA LATERAL CABEZAL DE SALIDA
ESC. 1:30

VISTA FRONTAL CAMARA DE ENTRADA
ESC. 1:30

VISTA LATERAL CAMARA DE ENTRADA
ESC. 1:30

VISTA EN PLANTA ALCANTARILLAD DE ALIVIO D=1.0 M PROGRESIVA 8+300.094 ESC. 1:60
30.39°

COORDENADAS		
PUNTO	E	N
E	351368.06	7630118.26
E'	351376.00	7630127.4200
S	351346.7000	7630123.2700

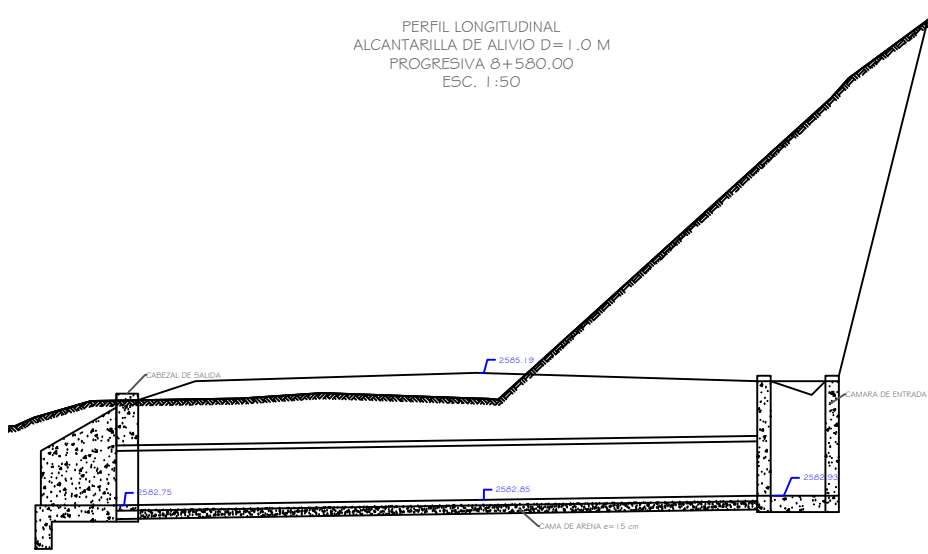
Prog. 8+300.094

VISTA ISOMETRICA CABEZAL DE SALIDA

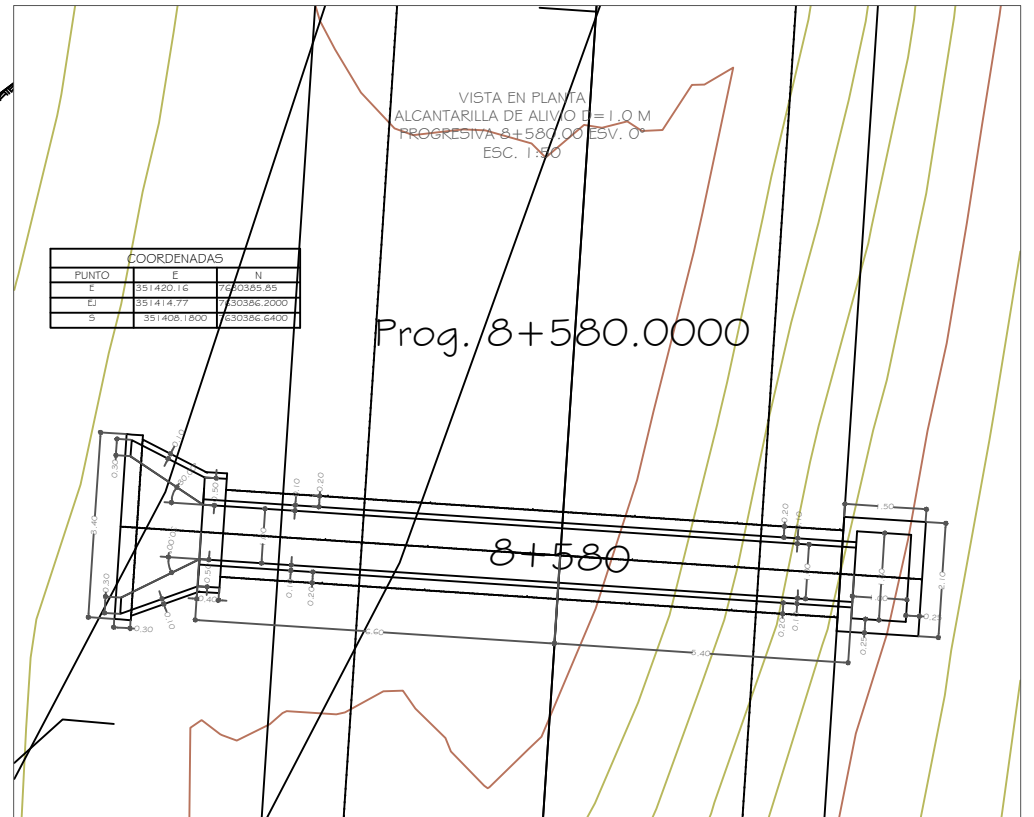
VISTA ISOMETRICA CAMARA DE ENTRADA



PERFIL LONGITUDINAL
ALCANTARILLA DE ALIVIO D=1.0 M
PROGRESIVA 8+580.00
ESC. 1:50



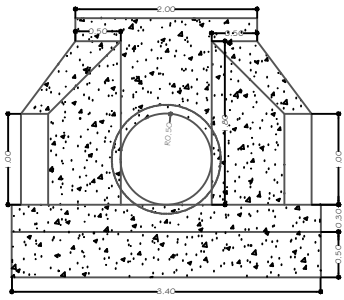
VISTA EN PLANTA
ALCANTARILLA DE ALIVIO D=1.0 M
PROGRESIVA 8+580.00 E.S.V. 0
ESC. 1:50



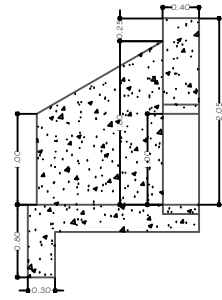
VISTA ISOMETRICA CABEZAL DE SALIDA

VISTA ISOMETRICA CAMARA DE ENTRADA

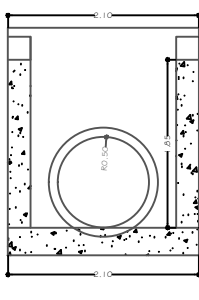
VISTA FRONTAL CABEZAL DE SALIDA
ESC. 1:30



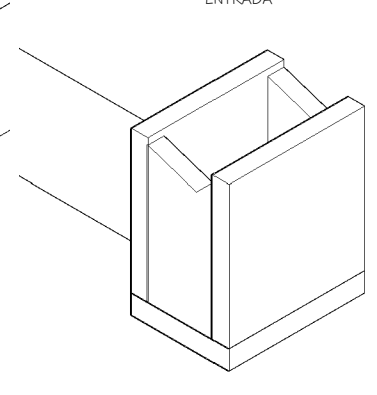
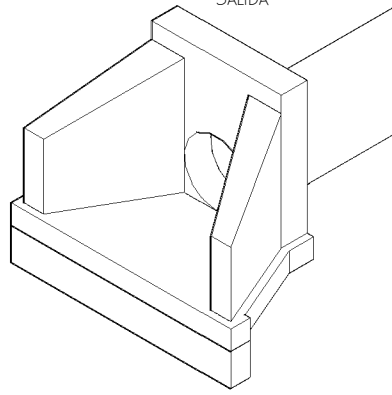
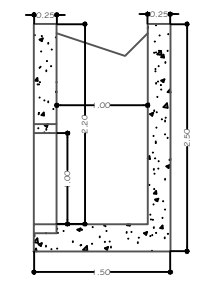
VISTA LATERAL CABEZAL DE SALIDA
ESC. 1:30



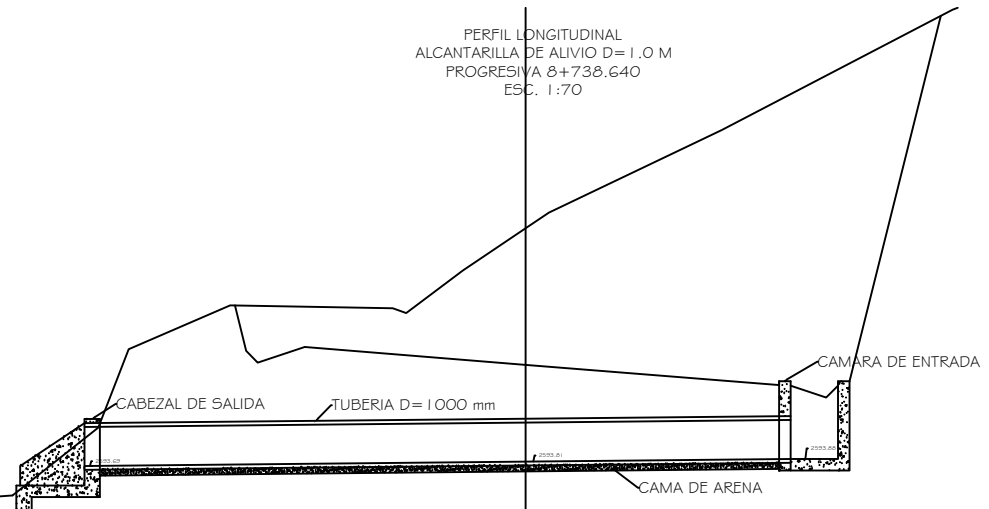
VISTA FRONTAL CAMARA DE ENTRADA
ESC. 1:30



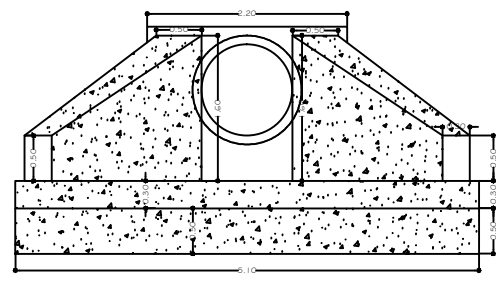
VISTA LATERAL CAMARA DE ENTRADA
ESC. 1:30



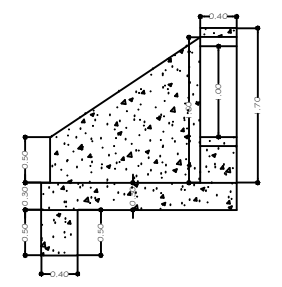
PERFIL LONGITUDINAL
ALCANTARILLA DE ALIVIO D= 1.0 M
PROGRESIVA 8+738.640
ESC. 1:70



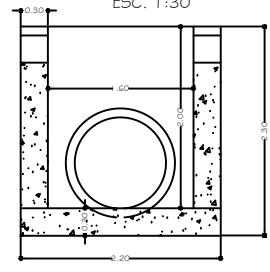
VISTA FRONTAL CABEZAL DE SALIDA
ESC. 1:30



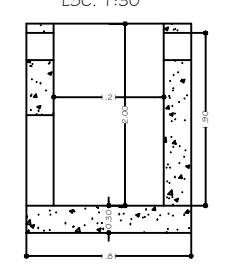
VISTA LATERAL CABEZAL DE SALIDA
ESC. 1:30



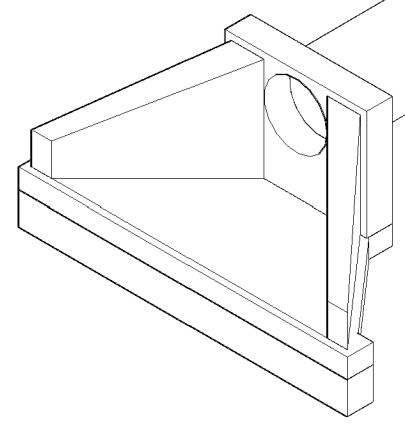
VISTA FRONTAL CAMARA DE ENTRADA
ESC. 1:30



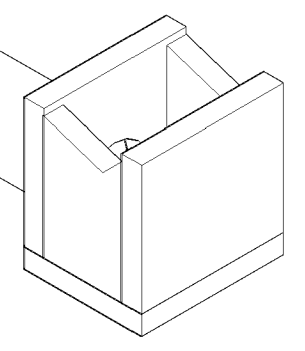
VISTA LATERAL CAMARA DE ENTRADA
ESC. 1:30



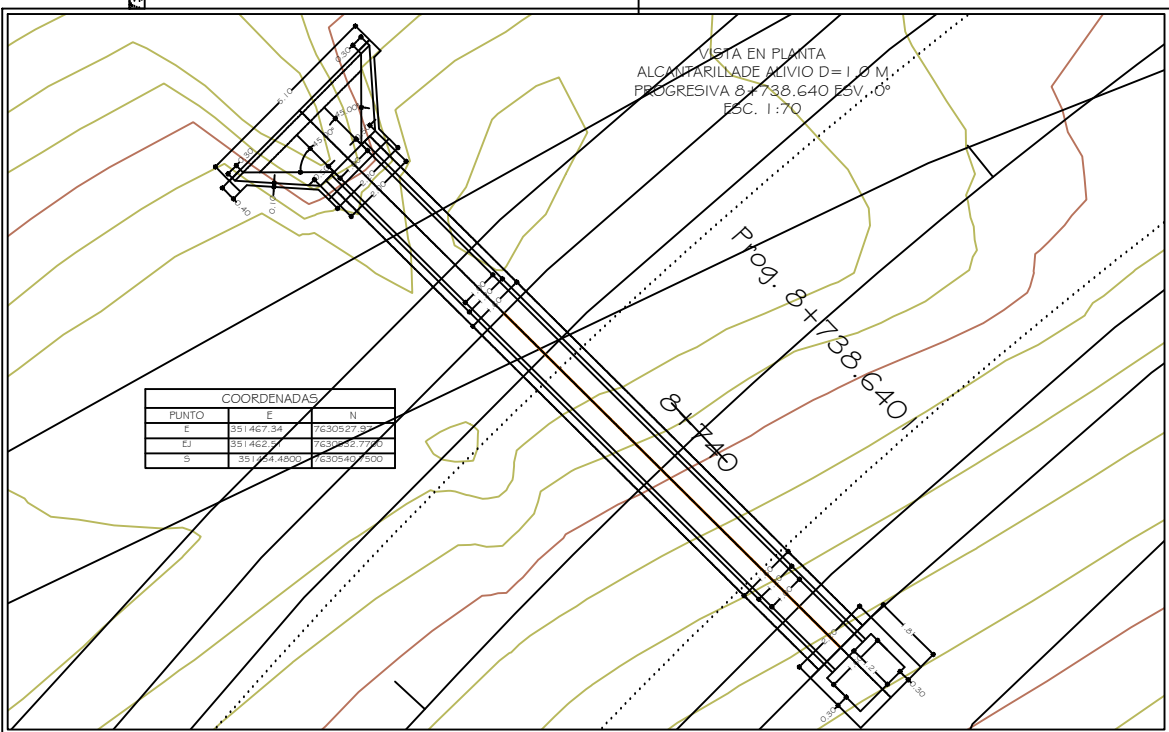
VISTA ISOMETRICA CABEZAL DE SALIDA



VISTA ISOMETRICA CAMARA DE ENTRADA



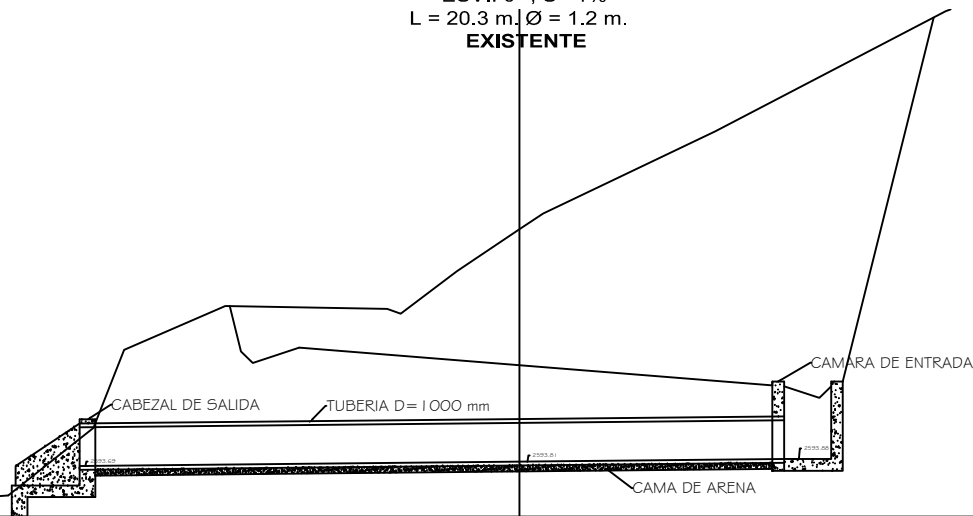
VISTA EN PLANTA
ALCANTARILLA DE ALIVIO D= 1.0 M
PROGRESIVA 8+738.640 ESC. 1:70



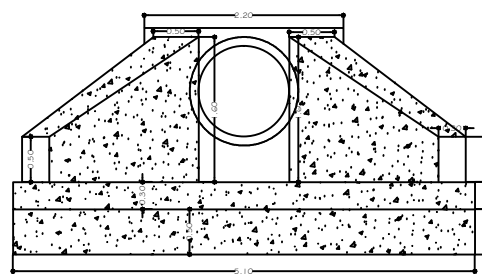
COORDENADAS			
PUNTO	E	N	
E	351467.34	7430527.52	
E1	351462.74	7430527.72	
S	351711.48	7430527.500	



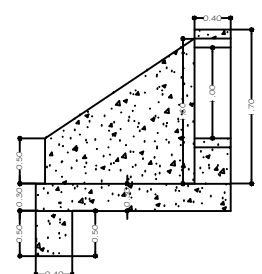
ALC. DE ALIVIO (PROG: 9+065.507)
 ESV.: 0° ; S= 1%
 L = 20.3 m. Ø = 1.2 m.
EXISTENTE



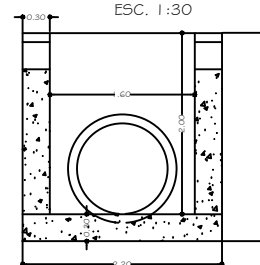
VISTA FRONTAL CABEZAL DE SALIDA
 ESC. 1:30



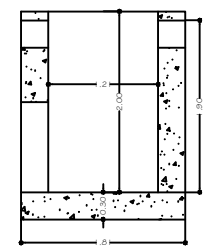
VISTA LATERAL CABEZAL DE SALIDA
 ESC. 1:30



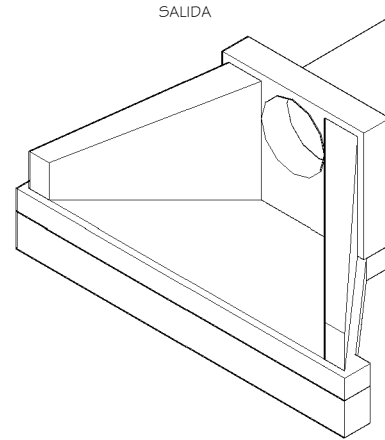
VISTA FRONTAL CAMARA DE ENTRADA
 ESC. 1:30



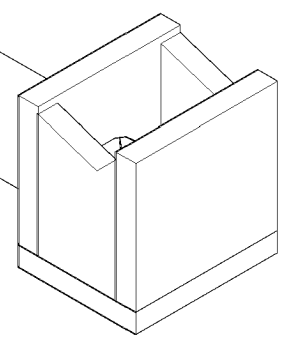
VISTA LATERAL CAMARA DE ENTRADA
 ESC. 1:30



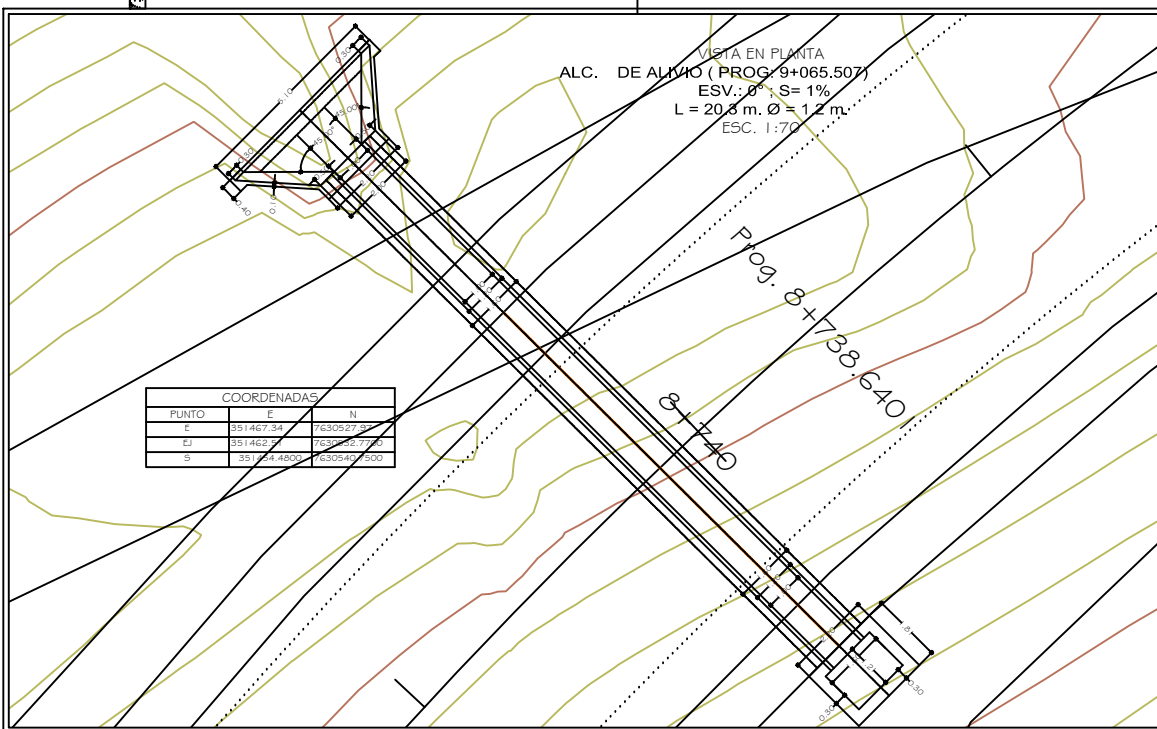
VISTA ISOMETRICA CABEZAL DE SALIDA



VISTA ISOMETRICA CAMARA DE ENTRADA

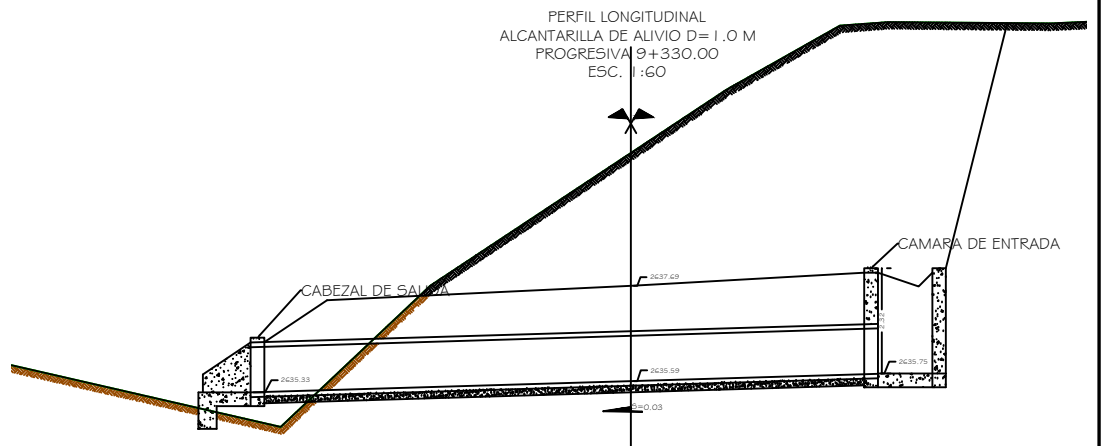
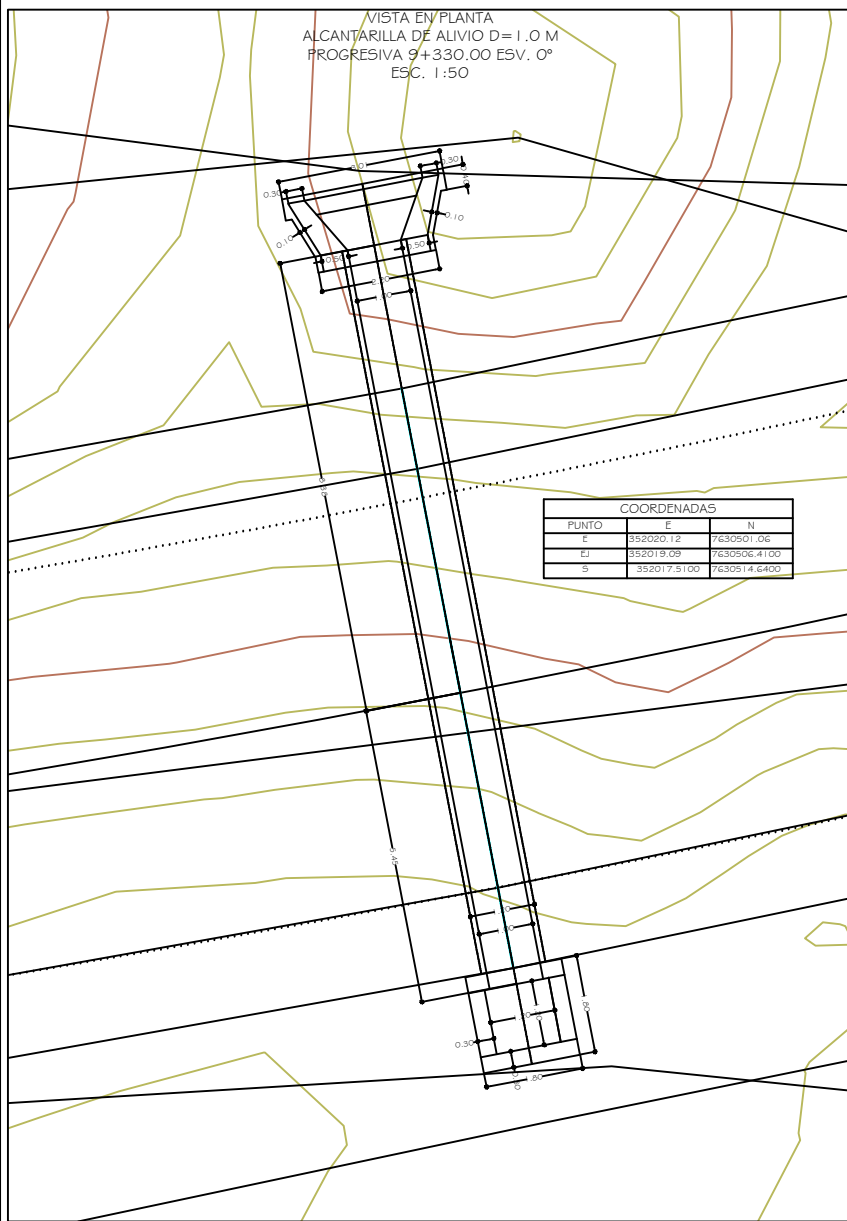


VISTA EN PLANTA
 ALC. DE ALIVIO (PROG: 9+065.507)
 ESV.: 0° ; S= 1%
 L = 20.3 m. Ø = 1.2 m.
 ESC. 1:70

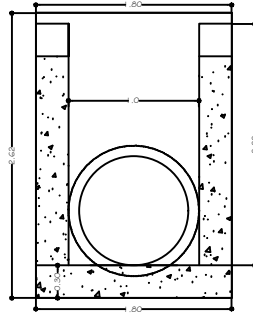


COORDENADAS			
PUNTO	E	N	
Z	551467.34	7630527.27	
EJ	551462.22	7630527.27	
O	551464.48	7630527.27	

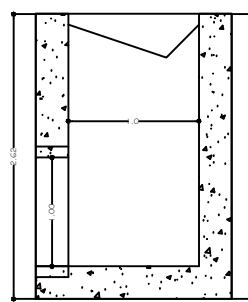




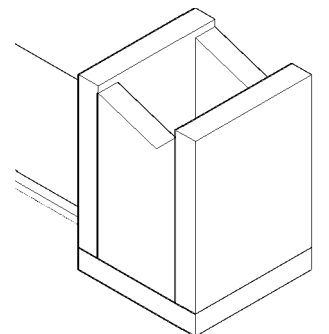
VISTA FRONTAL CAMARA DE ENTRADA
ESC. 1:25



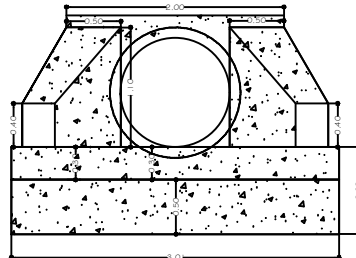
VISTA LATERAL CAMARA DE ENTRADA
ESC. 1:25



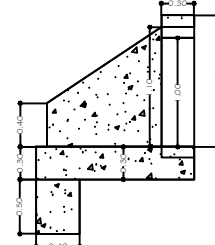
VISTA ISOMETRICA CAMARA DE ENTRADA



VISTA FRONTAL CABEZAL DE SALIDA
ESC. 1:25



VISTA LATERAL CABEZAL DE SALIDA
ESC. 1:25



VISTA ISOMETRICA CABEZAL DE SALIDA

