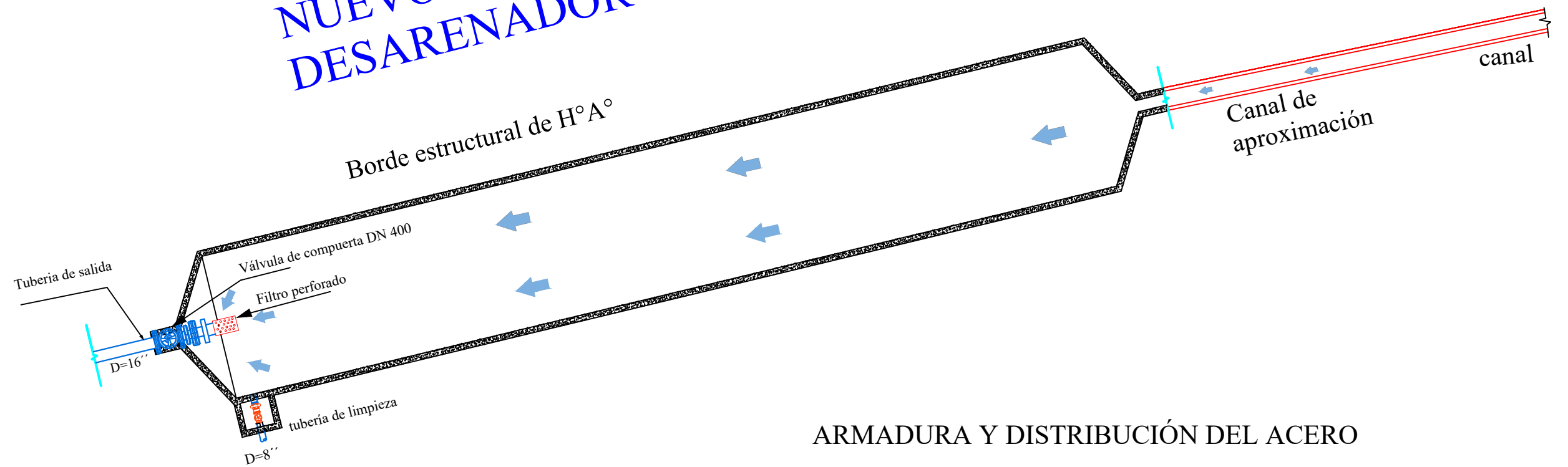
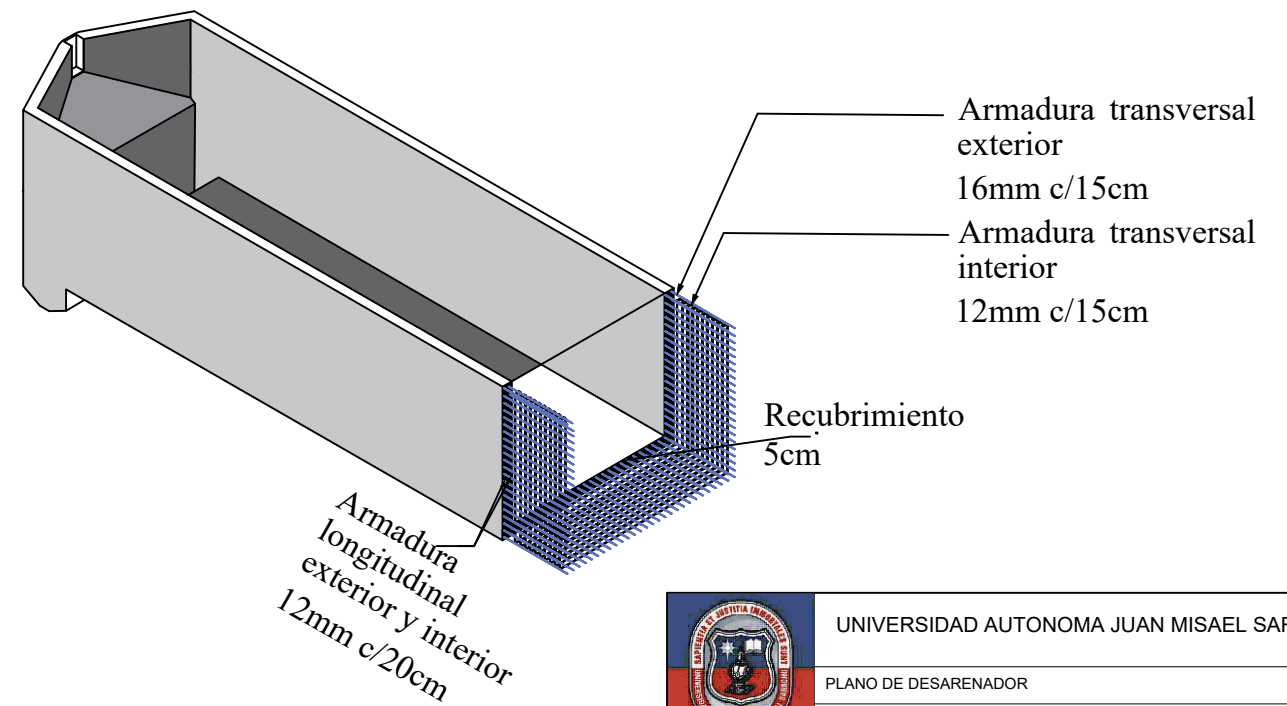


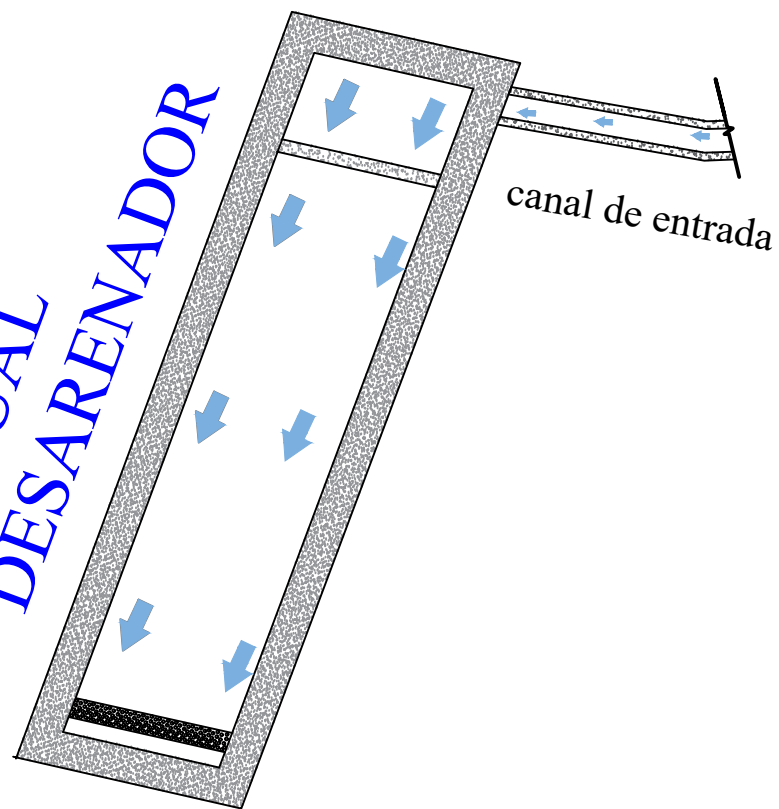
NUEVO DESARENADOR




ARMADURA Y DISTRIBUCIÓN DEL ACERO

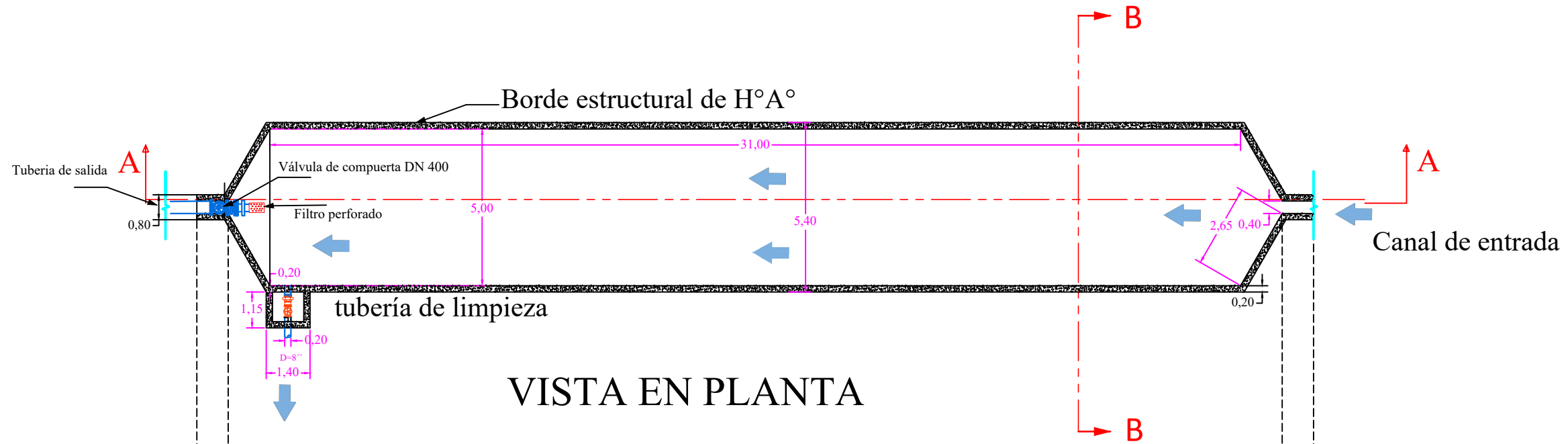


ACTUAL DESARENADOR

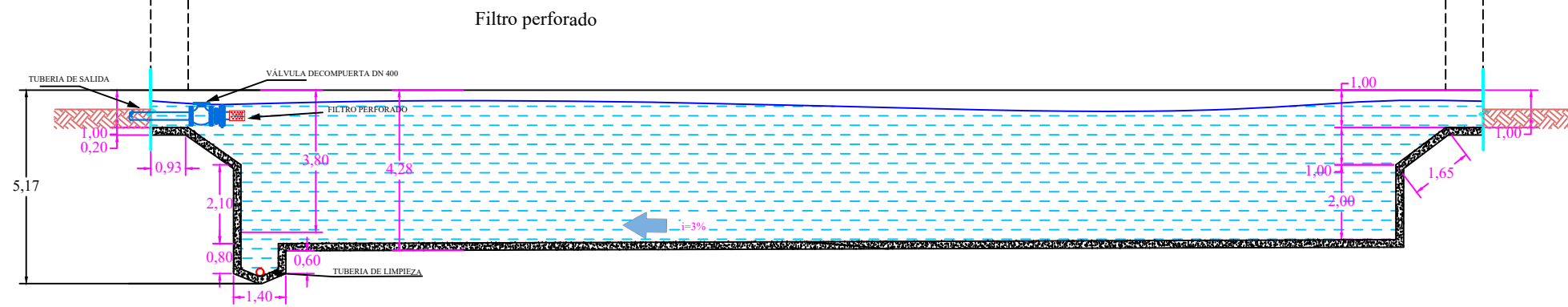


	UNIVERSIDAD AUTONOMA JUAN MISAEL SARACHO	
	PLANO DE DESARENADOR	
CARACTER: VISTA EN PLANTA		
CARRERA: INGENIERIA CIVIL	ESTUDIANTE: DAVID GUTIERREZ CHAVARRIA	LAMINA:
MATERIA: PROYECTO DE INGENIERIA CIVIL II (M.SANITARIA)		1/3
DOCENTE:	ESCALA: 1:1000	
	FECHA:	

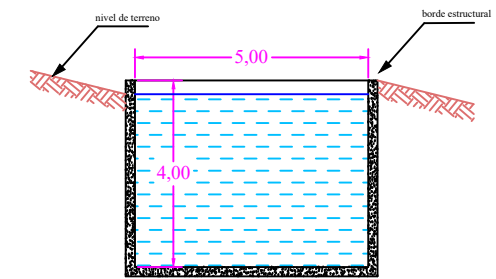
PLANO EN PLANTA DESARENADOR




VISTA EN PLANTA



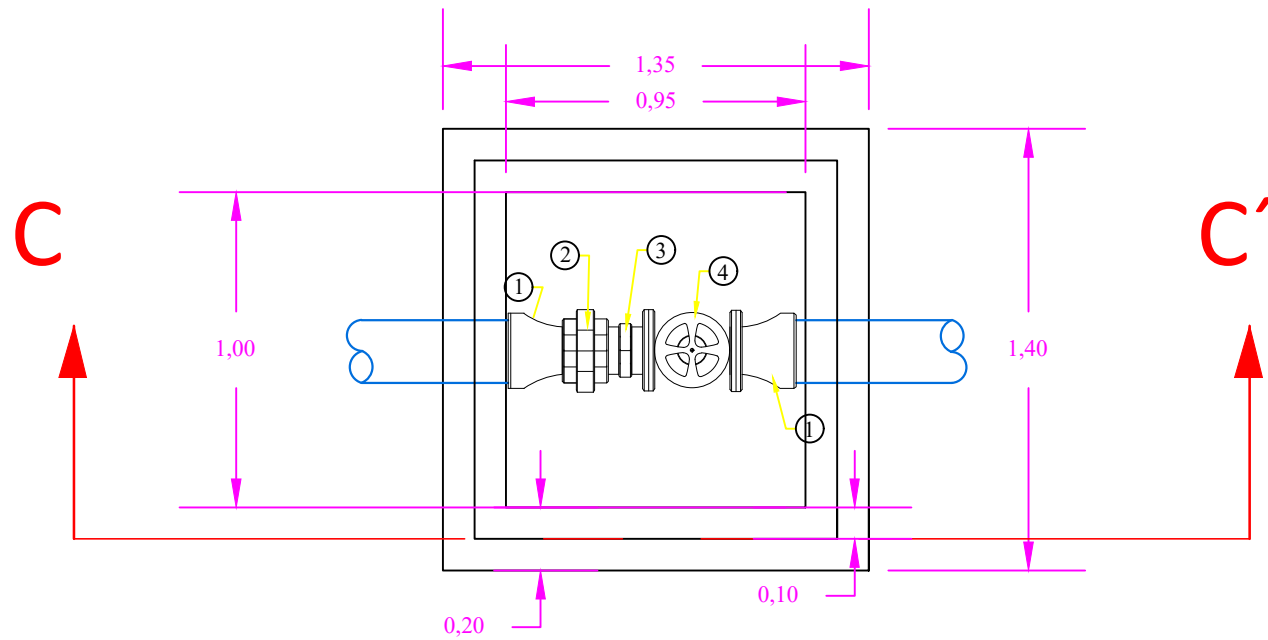
CORTE A-A



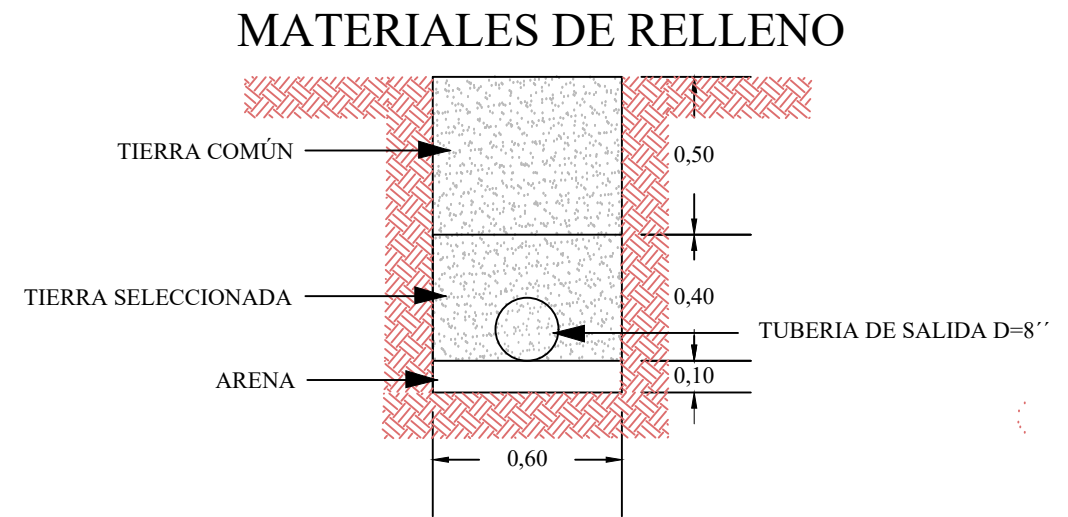
CORTE B-B

	UNIVERSIDAD AUTONOMA JUAN MISAEL SARACHO	
	PLANO DE DESARENADOR	
CARACTER: VISTA EN PLANTA		
CARRERA: INGENIERIA CIVIL	ESTUDIANTE: DAVID GUTIERREZ CHAVARRIA	LAMINA:
MATERIA: PROYECTO DE INGENIERIA CIVIL II (M.SANITARIA)		2/3
DOCENTE:	ESCALA: 1:1000	
	FECHA:	

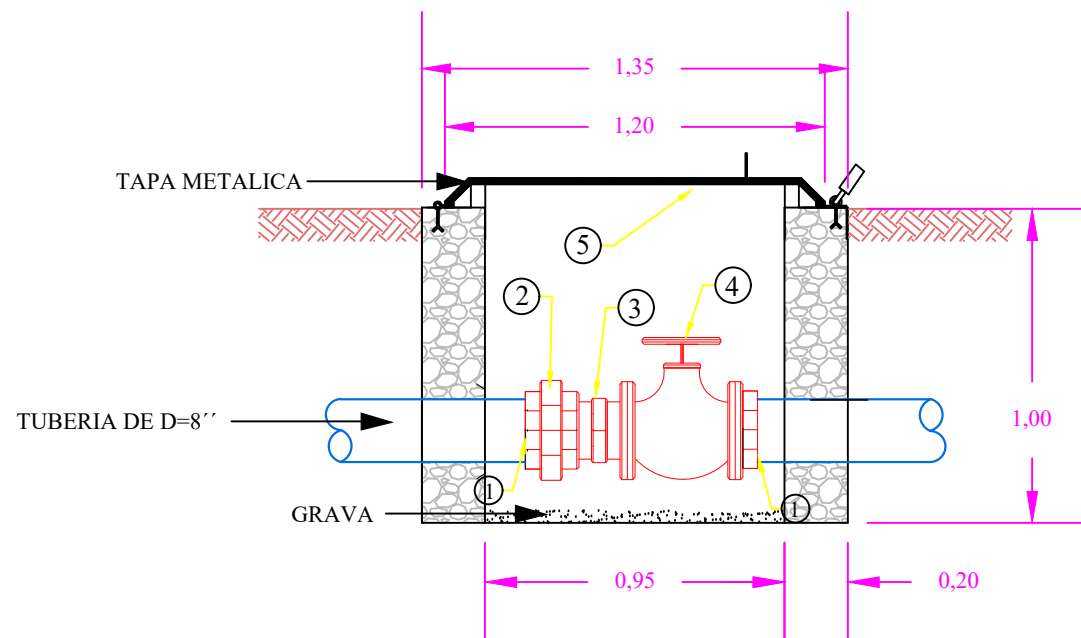
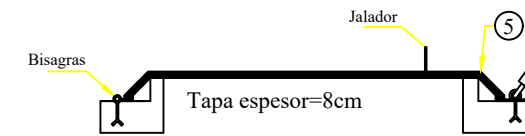
DETALLE CAMARA



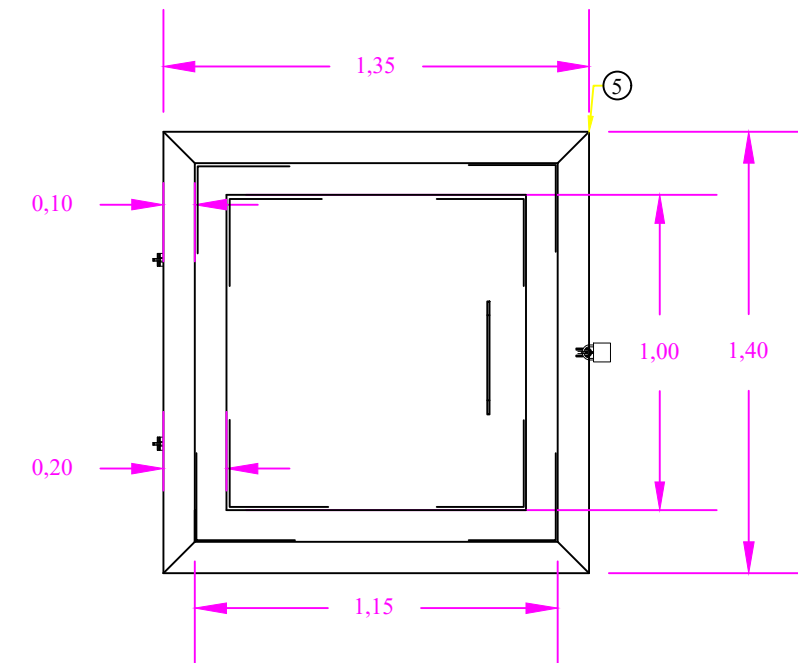
VISTA EN PLANTA



TAPA METALICA



CORTE C-C'



TAPA SANITARIA - CAMARA

PLANILLA DE ACCESORIOS

REF.	DESCRIPCION	UNID.	CANT.	DIAM.
1	Adaptador PVC E-40	Pza	2.0	8"
2	Unión universal FG	Pza	1.0	8"
3	Niple hexagonal FG	Pza	1.0	8"
4	Llave de paso Bronce	Pza	1.0	8"
5	Tapa Sanitaria metálica 1/8"	Pza	1.0	